








Ventosa de vacío

Serie ZP

Antigiro
Con telescópico
 Carrera $\varnothing 2$ a $\varnothing 8$: 6, 10, 15, 25mm
 $\varnothing 10$ a $\varnothing 32$: 10, 20, 30, 40, 50mm
 $\varnothing 40$, $\varnothing 50$: 10, 20, 30, 50mm

Serie	Sin telescópico		Con telescópico	
	Ent. conex. alim.	Montaje	Ent. conex. alim.	Montaje
 Pág. 4-174 a 4-199 Serie ZPT Conexión vertical	Rosca macho	(Común)	Rosca hembra	Cuerpo telescópico
	Rosca hembra	(Común)	Conexión con boquilla	Cuerpo telescópico
			Conexión instantánea	Cuerpo instantáneo
 Pág. 4-200 a 4-215 Serie ZPR Conexión lateral Con conex. instantánea	Enchufe rápido	Rosca macho	Conexión instantánea	Cuerpo telescópico
	Conexión instantánea	Rosca hembra		
 Pág. 4-216 a 4-229 Serie ZPY Conexión lateral Con conexión con boquilla	Conexión con boquilla	Rosca macho	Conexión con boquilla	Cuerpo telescópico
	Conexión con boquilla	Rosca hembra		

Tipo ventosa	Plana (U)		Plana con nervios (C)		Cóncava (D)		Fuelles (B)					
(Compatible con todos los modelos)												
Diámetro de ventosa	$\varnothing 2$	$\varnothing 4$	$\varnothing 6$	$\varnothing 8$	$\varnothing 10$	$\varnothing 13$	$\varnothing 16$	$\varnothing 20$	$\varnothing 25$	$\varnothing 32$	$\varnothing 40$	$\varnothing 50$
Plana	●	●	●	●	●	●	●	●	●	●	●	●
Plana con nervios	—	—	—	—	●	●	●	●	●	●	●	●
Cóncava	—	—	—	—	—	—	—	—	—	—	—	—
Fuelles	—	—	●	●	●	●	●	●	●	●	●	●

Diám. ventosa	Diámetro
($\varnothing 2$ a $\varnothing 125$)	$\varnothing 2$ a $\varnothing 125$ (opción: $\varnothing 150$ a $\varnothing 250$)

Material ventosa	Material
	NBR (negro), silicona (blanco), uretano (marrón), goma fluorada (negro con marca verde), NBR conductivo (negro con una marca blanca), silicona conductiva (negro con dos marcas blancas)

Selección de ventosa Véanse los datos técnicos para el cálculo de la fuerza de elevación y tiempo de respuesta.

Opción ① Carrera larga ② Ventosa ovalada ③ Ventosa con rótula ④ Ventosa de gran tamaño

Material de ventosa y características

○: pequeña o ninguna influencia ○: sujeto a condiciones X: incompatible

Material	Artículo	Dureza HS ($\pm 5^\circ$)	Rango de trabajo de presión ($^\circ\text{C}$)	Resistente a aceite (gasolina)	Resistente a aceite (benzol)	Resistente a bases	Resistente al ácido	Resistencia a la intemperie	Resistente a ozono	Resistente a la abrasión	Resistente al agua	Disolventes (benceno tolueno)
NBR		50°	0 a 120	○	X	○	○	○	X	○	○	X
Silicona		40°	-30 a 200	X	X	○	X	○	○	X	○	X
Uretano		60°	0 a 60	○	X	X	X	○	○	○	X	X
Goma fluorada		60°	0 a 250	○	○	X	○	○	○	○	○	○
NBR conductivo		50°	0 a 100	○	X	○	X	○	X	○	○	X
Silicona conductiva		50°	-10 a 200	X	X	○	X	○	○	X	○	X

Las características indicadas presentan las propiedades generales de los materiales en la fabricación de las ventosas.

Los materiales de ventosa utilizados por SMC cumplen las normas japonesas (JIS), sin embargo en pruebas de ventosas similares a las realizadas por JIS, los resultados difieren según la forma de la ventosa y las condiciones de trabajo.

ZPT Conexión vertical/sin telescópico

Características técnicas

Conexión alim. de vacío	Dirección		Vertical	
	Conexión		Rosca macho	Rosca hembra
	Diám. rosca	ø2 a ø8	M5, M6	M4, M5
		ø10 a ø16	M5, M6	M5, M6, Rc(PT) 1/8
ø20 a ø32		M6, M8 X 1	M5, M6, M8, Rc(PT) 1/8	
	ø40, 50	M6, M8 X 1	M6, M8, Rc(PT) 1/8	
Montaje		Utilice la conexión para la alimentación de vacío		

Tipo de ventosa

Tipo de ventosa	Plana	Plana con nervios	Cóncava	Fuelles
Diám. ventosa (mm)	2, 4, 6, 8, 10, 13, 16, 20, 25, 32, 40, 50	10, 13, 16, 20, 25, 32, 40, 50	10, 16, 25, 40	6, 8, 10, 13, 16, 20, 25, 32, 40, 50
Material (color)	NBR (negro), silicona (blanco), uretano (marrón), goma fluorada (negro con marca verde) NBR conductivo (negro con una marca blanca), silicona conductiva (negro con marcas blancas)			
Dureza	NBR (50°), silicona (40°), uretano/goma fluorada (60°) NBR conductivo (50°), silicona conductiva (50°)			

Tabla pesos/rosca macho (Rosca hembra)

(g)

Modelo	Plana				Plana con nervios				Cóncava				Fuelles						
	M4	M5	M6	M8	Rc(PT) 1/8	M5	M6	M8	Rc(PT) 1/8	M5	M6	M8	Rc(PT) 1/8	M4	M5	M6	M8	Rc(PT) 1/8	
ZPT02 a ZPT08	— (3.5)	2.5 (3)	3.5 (—)	—	—	—	—	—	—	—	—	—	—	— (3.5) (No para ø2, ø4)	2.5 (3) (No para ø2, ø4)	3.5 (—) (No para ø2, ø4)	—	—	
ZPT10	—	—	—	—	—	—	—	—	—	10 (7)	12 (6)	— (13)	—	—	—	—	—	—	
ZPT13	—	10 (6.5)	12 (6)	—	— (13)	10 (6.5)	12 (6)	—	— (12)	—	—	—	—	—	10 (6.5)	12 (6)	—	— (13)	
ZPT16	—	—	—	—	—	—	—	—	—	11 (7)	13 (7)	15 (13)	—	—	—	—	—	—	
ZPT20	—	—	—	—	—	—	—	—	—	—	—	—	—	—	—	—	—	—	
ZPT25	—	— (8.5)	15 (8)	26 (17)	— (16)	— (8.5)	15 (8)	26 (17)	— (16)	—	15 (10)	15 (10)	17 (18)	— (17)	—	15 (8.5)	16 (8)	17 (17)	— (16)
ZPT32	—	—	—	—	—	—	—	—	—	—	—	—	—	—	—	—	—	—	
ZPT40	—	—	28 (26)	30 (25)	— (23)	—	28 (26)	30 (25)	— (16)	—	30 (28)	32 (26)	— (20)	—	—	28 (26)	30 (25)	— (23)	
ZPT50	—	—	30 (29)	32 (27)	— (25)	—	32 (30)	34 (29)	— (27)	—	—	—	—	—	—	30 (29)	32 (27)	— (25)	

*(): Datos para las conexiones de rosca hembra

Modelo

Modelo	Diám. de ventosa	Forma de ventosa aplicable				Conexión/Diámetro rosca	
		Plana (U)	Plana con nervios (C)	Cóncava (D)	Fuelles (B)	Rosca macho	Rosca hembra
ZPT02□□-□	2	●	—	—	—	M5	M4
ZPT04□□-□	4	●	—	—	—		
ZPT06□□-□	6	●	—	—	●		
ZPT08□□-□	8	●	—	—	●	M6	M5
ZPT10□□-□	10	●	●	●	●		
ZPT13□□-□	13	●	●	—	●		
ZPT16□□-□	16	●	●	●	●	M6	Rc(PT) 1/8
ZPT20□□-□	20	●	●	—	●		
ZPT25□□-□	25	●	●	●	●		
ZPT32□□-□	32	●	●	—	●	M8 X 1	Rc(PT) 1/8
ZPT40□□-□	40	●	●	●	●		
ZPT50□□-□	50	●	●	—	●		



de la pág. 4-236 a 4-241

Conexión vertical sin telescópico Serie ZPT

Forma de pedido

**Serie ZPT
sin telescópico**

ZPT **02** **U** **N** **A5**

ØVentosa (mm)

02	Ø2
04	Ø4
06	Ø6
08	Ø8
10	Ø10
13	Ø13
16	Ø16
20	Ø20
25	Ø25
32	Ø32
40	Ø40
50	Ø50

Modelo con ventosa



(Véase la tabla^① para las aplicaciones.)

U	Plana
C	Plana con nervios
D	Cóncava
B	Fuelles

Conexión alimentación de vacío

	Diám.	Símbolo	Diám. rosca	Ø2 a Ø8	Ø10 a Ø16	Ø20 a Ø32	Ø40 a Ø50
Rosca macho	A5	M5		●	●	—	—
	A6	M6		●	●	●	●
	A8	M8 X 1		—	—	●	●
Rosca hembra	B4	M4		●	—	—	—
	B5	M5		●	●	●	—
	B6	M6		—	●	●	●
	B8	M8		—	—	●	●
	B01	Rc(PT)1/8		—	●	●	●

Material

N	NBR
S	Silicona
U	Uretano
F	Goma fluorada
GN*	NBR conductivo (Ø2 a Ø16)
GS*	Silicona conductiva (Ø2 a Ø16)

*Ø20 o mayor se fabrican bajo demanda.

Tabla ① Diám. ventosa /tipo de ventosa

Modelo	Diám. (mm)											
	2	4	6	8	10	13	16	20	25	32	40	50
Plana	●	●	●	●	●	●	●	●	●	●	●	●
Plana con nervios	—	—	—	—	●	●	●	●	●	●	●	●
Cóncava	—	—	—	—	●	—	●	—	●	—	●	—
Fuelles	—	—	●	●	●	●	●	●	●	●	●	●

⚠ Precaución

Diseño

⚠ Advertencia

- ① En los casos donde las piezas de trabajo son pesadas o peligrosas, etc., tome medidas para manejar una posible pérdida de fuerza de absorción (instalación de guías de prevención de caídas, etc.).

En el caso de que el transporte se efectúe por absorción de vacío utilizando las ventosas de vacío, se pierde la fuerza de absorción cuando existe una caída en la presión de vacío.

Más aún, puesto que la presión de vacío se puede deteriorar a causa del desgaste y la rotura de las ventosas y fugas de vacío del conexionado, etc., asegúrese de realizar el mantenimiento en el equipo de vacío.

Selección

⚠ Precaución

- ① Los materiales de ventosa difieren dependiendo de las condiciones de trabajo.

Tiene que seleccionarse un material de ventosa adecuado.

Más aún, puesto que las ventosas de vacío se fabrican para utilizar con productos industriales, no deberían estar en contacto directo con fármacos o productos alimenticios, etc.

- ② Dependiendo del peso y la forma de las piezas de trabajo, variarán el diámetro, la cantidad y la forma de las ventosas.

Utilice la tabla de la fuerza de elevación de la ventosa de referencia.

La selección de las ventosas diferirá dependiendo de otras condiciones señaladas arriba, como la condición de la superficie de la pieza de trabajo (presencia o ausencia de aceite y agua), el material de la pieza de trabajo y la permeabilidad del gas. Es necesario la comprobación realizando el test de absorción de vacío en las piezas de trabajo.

- ③ Utilice un telescópico para la adsorción de las piezas de trabajo frágiles.

Es necesaria la amortiguación a través del telescópico cuando existe una variación en el peso de las piezas de trabajo. Cuando se desea un posicionamiento más lejano de las ventosas y piezas de trabajo, se puede utilizar un telescópico de detención.

- ④ Se reducirá la duración del telescópico si se aplica fuerza lateral al eje del telescópico.

Observe que algunas veces se aplica una carga al telescópico por medio de (un tubo de conexionado tirando o apretando, etc. en sentido lateral).

- ⑤ No aplique un impacto o fuerzas grandes a la ventosa cuando se esté adsorbiendo una pieza de trabajo.

Esto provocará la aceleración en los procesos de deformaciones, roturas y desgaste de la ventosa. Los rebordes reforzadores, etc. tienen que tener un tacto uniforme mientras estén dentro del rango de deformación de los labios de la ventosa. El posicionamiento tiene que realizarse adecuadamente. Especialmente en el caso de las ventosas de pequeño diámetro.

- ⑥ Cuando el transporte se realiza en sentido ascendente, tienen que tomarse en cuenta factores como es la aceleración, la presión de aire y la fuerza de impacto además del peso de la pieza de trabajo.

Tenga especialmente cuidado cuando eleve artículos como láminas de vidrio y placas de circuito impreso puesto que se aplicará una gran fuerza por la presión del aire. Cuando se transporta una pieza horizontalmente con posición natural en vertical, se imprimen grandes fuerzas por medio de la aceleración efectuada cuando el movimiento arranca y para. En los casos en los que la ventosa y la pieza de trabajo puedan deslizarse fácilmente, se deben de mantener bajas las aceleraciones y desaceleraciones.

- ⑦ Cuando se realiza el transporte de piezas planas con grandes superficies utilizando varias ventosas, se tiene que tener cuidado de que las ventosas equilibren la pieza de trabajo.

Mantenimiento

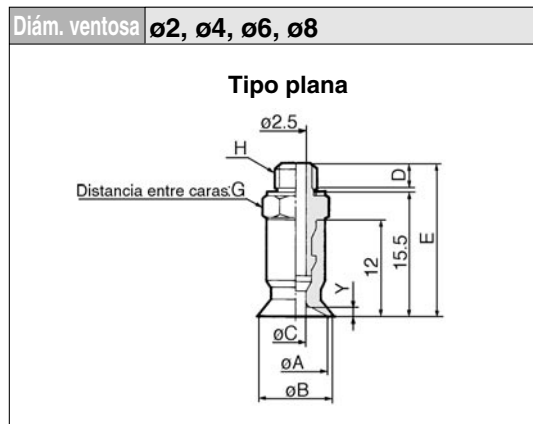
⚠ Precaución

- ① Realice el mantenimiento de las ventosas regularmente.

Al estar hechas básicamente de goma no se deterioran. El porcentaje de deterioro depende de factores tales como las condiciones de utilización, de trabajo y temperatura. Se tiene que efectuar un mantenimiento regular. Si ocurre cualquier daño, escisión, grietas, abrasión en la ventosa que parezca peligrosa, sustitúyala inmediatamente. Tenga también cuidado de no dañar el exterior de la ventosa.

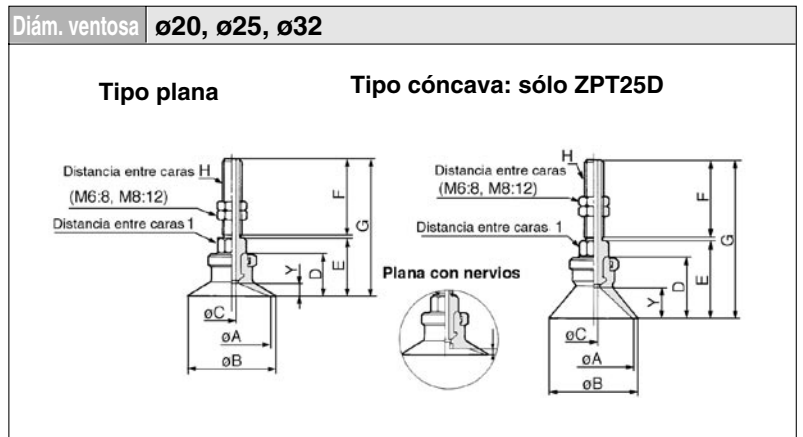
Serie ZPT

Conexión	Rosca macho	Tipo ventosa	Plana/plana con nervios/cóncava
Conexión alim. vacío	Vertical	Montaje	Utilice la conexión para la alimentación de vacío



Tipo plana

Modelo	ϕA	ϕB	ϕC	H: M5			H: M6			Y
				D	E	G	D	E	G	
ZPT02U	2	2.6	1.2	3	19	7	4	20	8	0.8
ZPT04U	4	4.8	1.6							
ZPT06U	6	7	2.5							
ZPT08U	8	9	2.5							

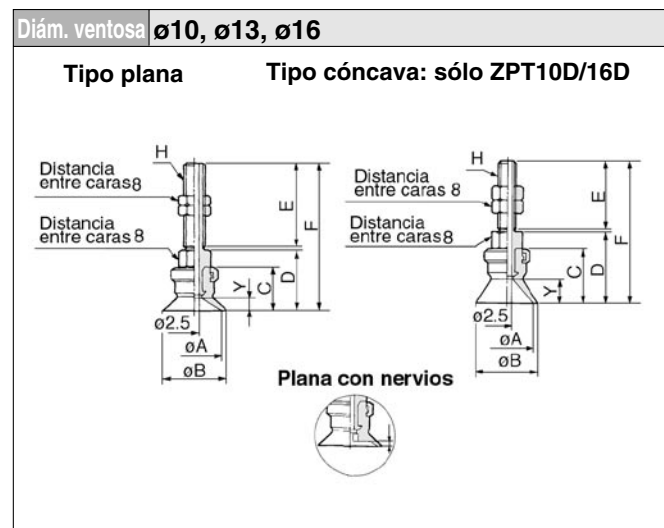


Plana/Plana con nervios

Modelo	ϕA	ϕB	D	H: M6					H: M8 X 1					Y	
				ϕC	E	F	G	I	ϕC	E	F	G	I	Plana	Plana con nervios
ZPT20 _U _C	20	23	14	3	19	25	45	8	3.5	24	15	40	12	4	1.7
ZPT25 _U _C	25	28													
ZPT32 _U _C	32	35	14.5												

Tipo cóncava

Modelo	ϕA	ϕB	D	H: M6					H: M8 X 1					Y
				ϕC	E	F	G	I	ϕC	E	F	G	I	
ZPT25D	25	28	20	3	25	25	51	8	3.5	30	15	46	12	10

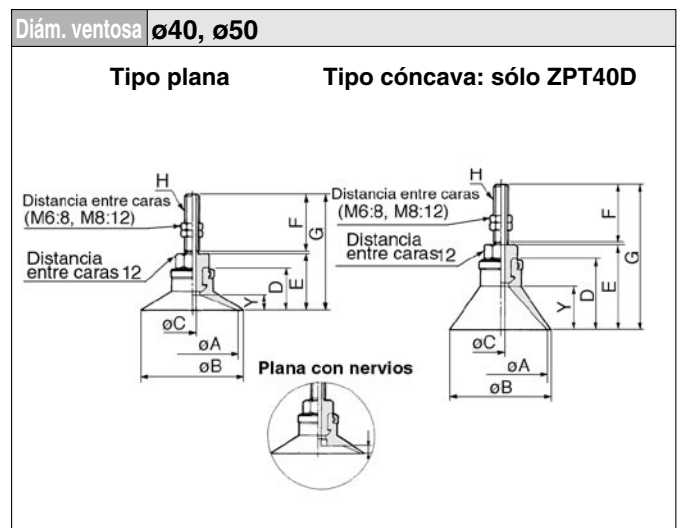


Plana/Plana con nervios

Modelo	ϕA	ϕB	C	D	H: M5		H: M6		Y	
					E	F	E	F	Plana	Plana con nervios
ZPT10 _U _C	10	12	12	17	20	38	25	43	3	1.7
ZPT13 _U _C	13	15								
ZPT16 _U _C	16	18	12.5	17.5						

Tipo cóncava

Modelo	ϕA	ϕB	C	D	H: M5		H: M6		Y
					E	F	E	F	
ZPT10D	10	12	15	20	20	41	25	46	6
ZPT16D	16	18	16	21	20	42	25	47	7



Plana/Plana con nervios

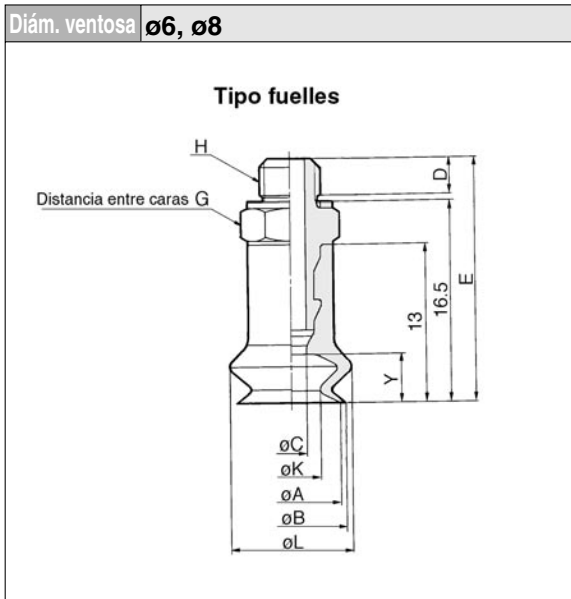
Modelo	ϕA	ϕB	D	E	H: M6			H: M8 X 1			Y	
					ϕC	F	G	ϕC	F	G	Plana	Plana con nervios
ZPT40 _U _C	40	43	18.5	24.5	3	25	50.5	4.5	15	40.5	6.5	3.3
ZPT50 _U _C	50	53	19.5	25.5								

Tipo cóncava

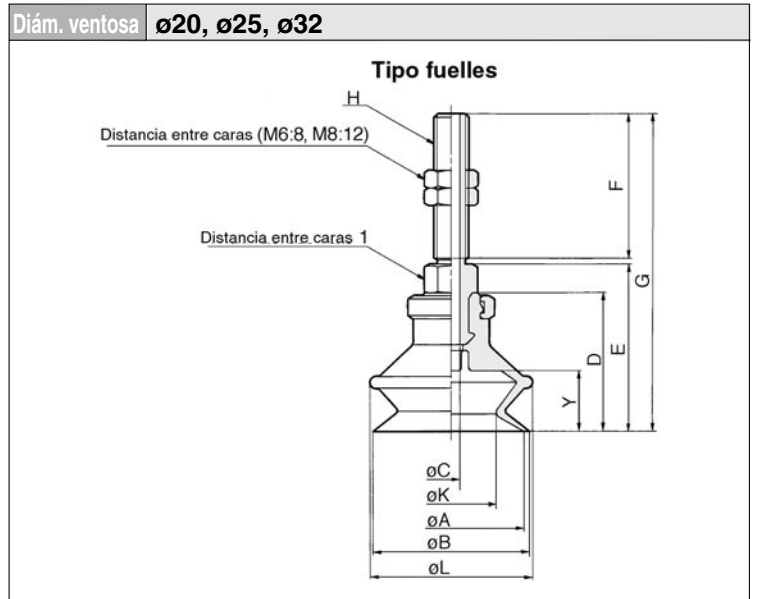
Modelo	ϕA	ϕB	D	E	H: M6			H: M8 X 1			Y
					ϕC	F	G	ϕC	F	G	
ZPT40D	40	43	29	35.5	3	25	61	4.5	15	51	17

Conexión vertical sin telescópico Serie ZPT

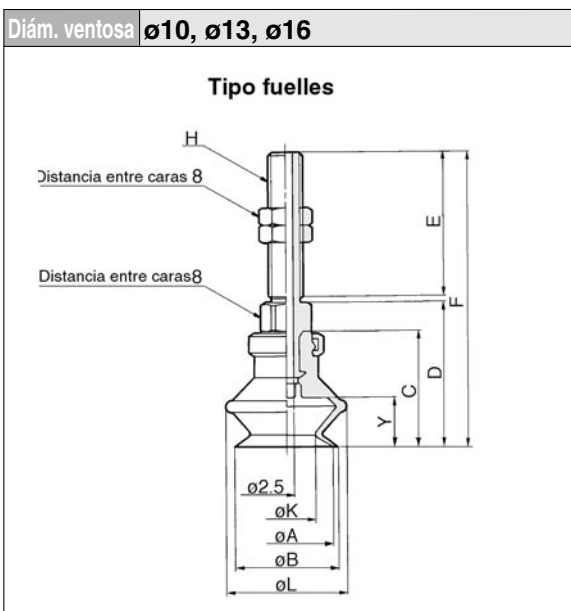
Conexión	Rosca macho	Tipo ventosa	Fuelles
Conexión alim. vacío	Vertical	Montaje	Utilice la conexión para la alimentación de vacío



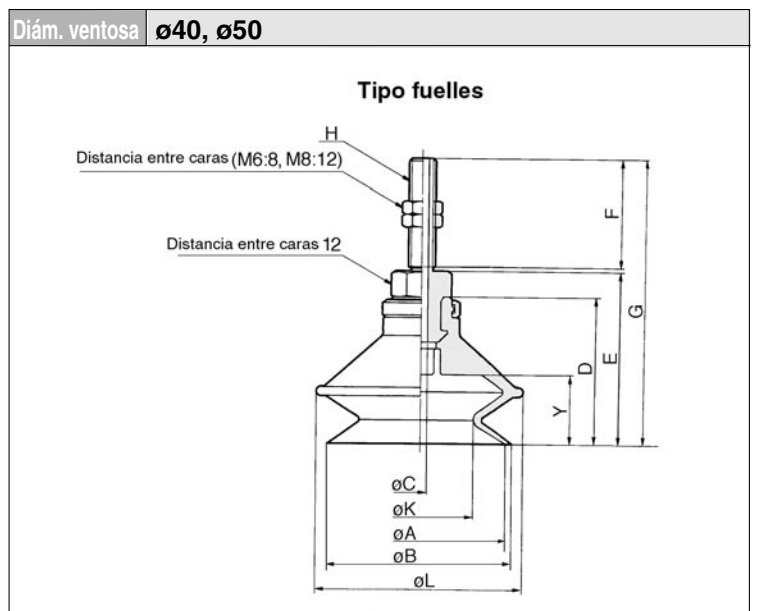
Modelo	øA	øB	øC	H: M5			H: M6			øK	øL	Y
				D	E	G	D	E	G			
ZPT06B	6	7	2.5	3	20	7	4	21	8	3.3	9.1	4
ZPT08B	8	9	2.5	3	20	7	4	21	8	4.7	10.1	4



Modelo	øA	øB	D	H: M6					H: M8 X 1					øK	øL	Y
				øC	E	F	G	I	øC	E	F	G	I			
ZPT20B	20	22	23.5	28.5	25	54.5	3	3.5	33.5	15	49.5	12	12.4	25	10.5	
ZPT25B	25	27	24	29	25	55	3	3.5	34	15	50	12	15.6	28	10.5	
ZPT32B	32	34	29	34	25	60	3	3.5	39	15	55	12	18.9	37	14	



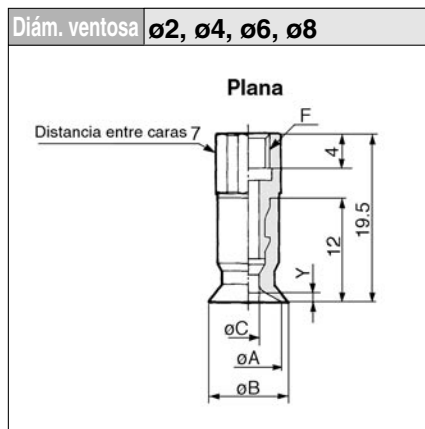
Modelo	øA	øB	øC	D	H: M5		H: M6		øK	øL	Y
					E	F	E	F			
ZPT10B	10	12	16	21	42	47	5.5	13.8	5.5		
ZPT13B	13	15	18.5	23.5	20	44.5	25	49.5	8.7	19	7.5
ZPT16B	16	18	20	25	46	51	9.9	21	8.5		



Modelo	øA	øB	D	E	H: M6			H: M8 X 1			øK	øL	Y
					øC	F	G	øC	F	G			
ZPT40B	40	43	34	40	3	25	66	4.5	15	56	24.4	48	16
ZPT50B	50	53	38	44	3	25	70	4.5	15	60	32.4	57	19

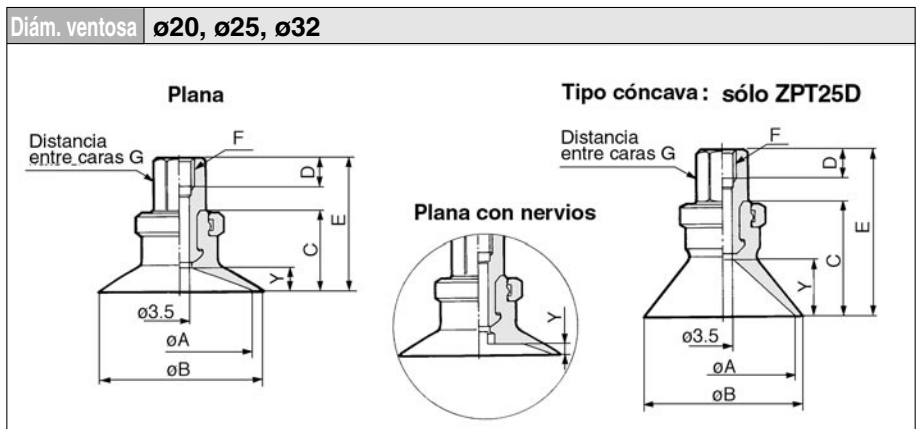
Serie ZPT

Conexión	Rosca hembra	Tipo ventosa	Plana/plana con nervios/cóncava
Conexión alim. vacío	Vertical	Montaje	Utilice la conexión para la alimentación de vacío



Tipo plana

Modelo	ϕA	ϕB	C	F	Y
ZPT02U	2	2.6	1.2	M4	0.8
ZPT04U	4	4.8	1.6		
ZPT06U	6	7	2.5	M5	1
ZPT08U	8	9			



Plana/plana con nervios

Modelo	ϕA	ϕB	C	F M5			F M6			F M8			F Rc(PT) 1/8			Y	
				D	E	G	D	E	G	D	E	G	D	E	G	Plana	Plana con nervios
ZPT20 ^U _C	20	23	14		23	8	6	23	8	8	29	12	6.2	29	12	4	1.7
ZPT25 ^U _C	25	28		5													1.8
ZPT32 ^U _C	32	35	14.5		23.5			23.5			29.5			29.5		4.5	2.3

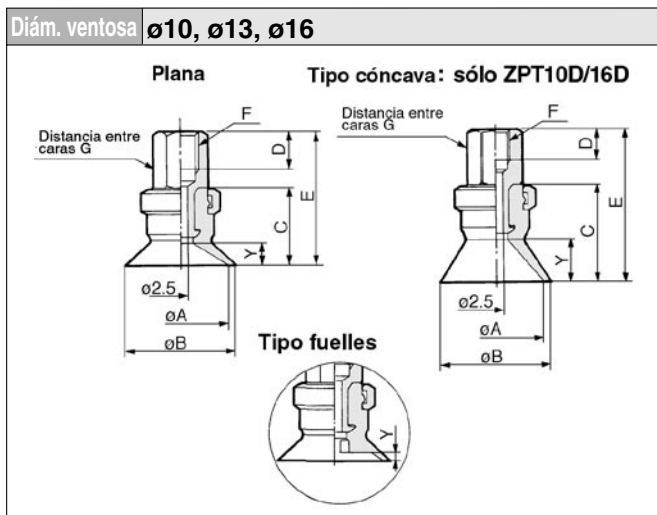


Tabla de pesos

Tabla de pesos para rosca hembra.
Véase la pág. 4-174

Tipo cóncava

Modelo	ϕA	ϕB	C	F M5			F M6			F M8			F Rc(PT) 1/8			Y
				D	E	G	D	E	G	D	E	G	D	E	G	
ZPT25D	25	28	20	5	29	8	6	29	8	8	35	12	6.2	35	12	10

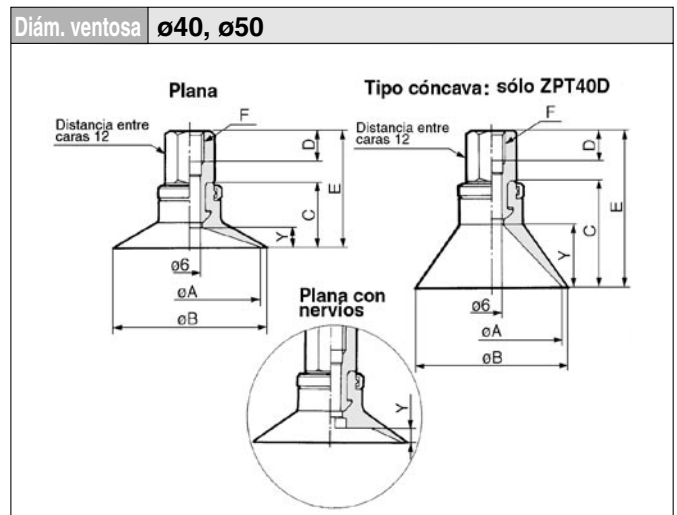


Plana/plana con nervios

Modelo	ϕA	ϕB	C	F M5			F M6			F Rc(PT) 1/8			Y	
				D	E	G	D	E	G	D	E	G	Plana	Plana con nervios
ZPT10 ^U _C	10	12	12											1.7
ZPT13 ^U _C	13	15		5	21	8	6	21	8	6.2	27	12	3	1.8
ZPT16 ^U _C	16	18	12.5		21.5			21.5			27.5		3.5	1.2

Tipo cóncava

Modelo	ϕA	ϕB	C	F: M5			F: M6			F: Rc(PT) 1/8			Y
				D	E	G	D	E	G	D	E	G	
ZPT10D	10	12	15	5	24	8	6	24	8	6.2	30	12	6
ZPT16D	16	18	16		25			25			31		7



Plana/plana con nervios

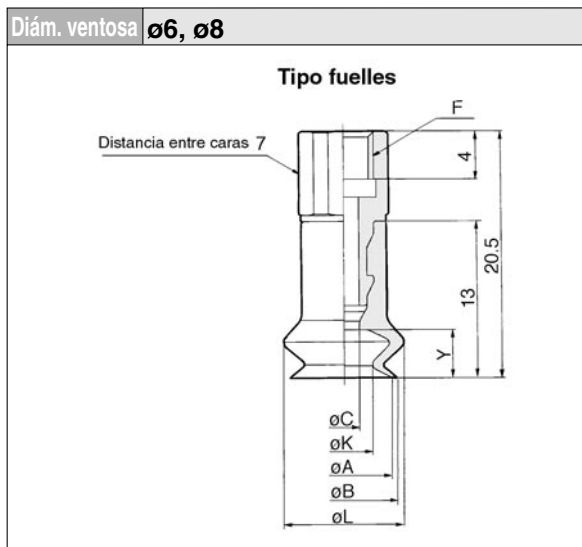
Modelo	ϕA	ϕB	C	F M6		F M8	F Rc(PT) 1/8		E	Y	
				D	D	D	D	Plana		Plana con nervios	
ZPT40 ^U _C	40	43	18.5						32	6.5	3.3
ZPT50 ^U _C	50	53	19.5	6		8	6.2		33	7.5	3.8

Tipo cóncava

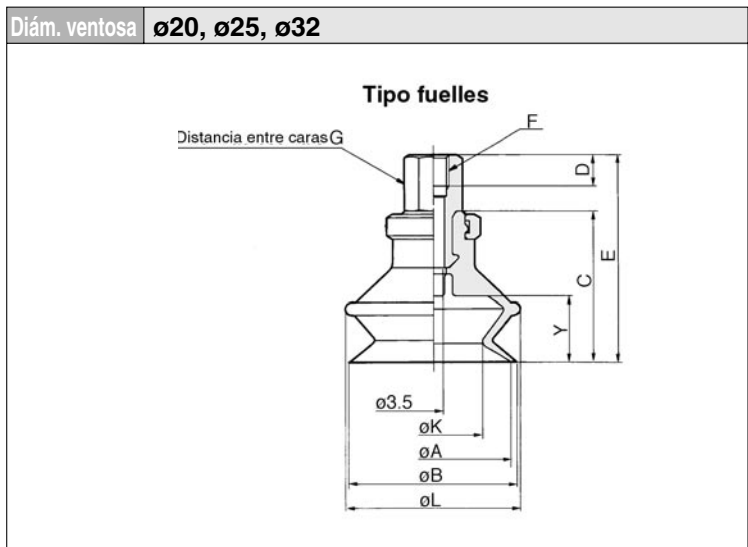
Modelo	ϕA	ϕB	C	F M6	F M8	F Rc(PT) 1/8		E	Y
				D	D	D	D		
ZPT40D	40	43	29	6	8	6.2		42.5	17

Conexión vertical sin telescópico Serie ZPT

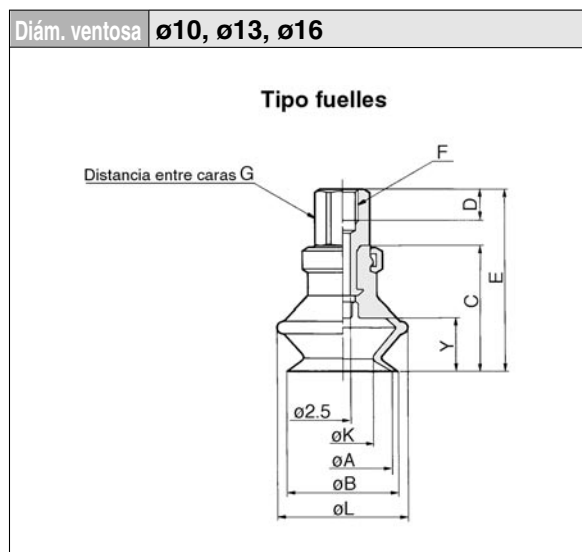
Conexión	Rosca hembra	Tipo ventosa	Fuelles
Conexión alim. vacío	Vertical	Montaje	Utilice la conexión para la alimentación de vacío



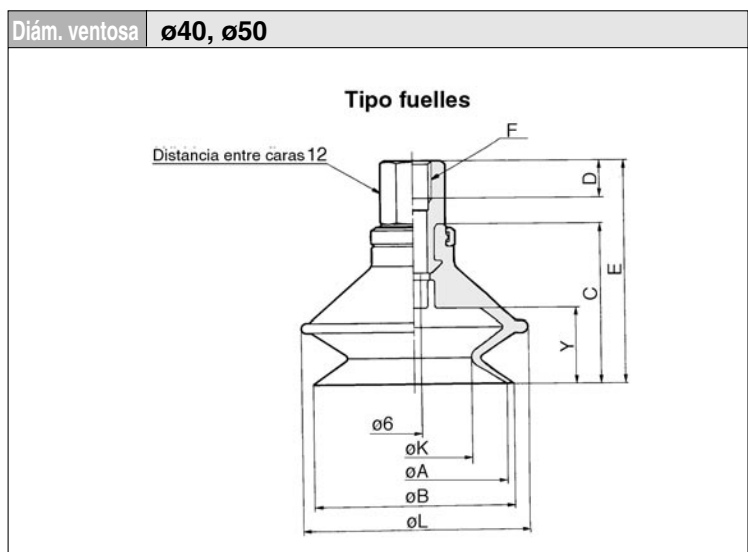
Modelo	øA	øB	øC	F	øK	øL	Y
ZPT06B	6	7	2.5	M4	3.3	9.1	4
ZPT08B	8	9		M5	4.7	10.1	



Modelo	øA	øB	øC	F M5			F M6			F M8			F Rc(PT) 1/8			øK	øL	Y
				D	E	G	D	E	G	D	E	G	D	E	G			
ZPT20B	20	22	23.5	32.5			32.5			38.5			38.5			12.4	25	10.5
ZPT25B	25	27	24	5	33	8	6	33	8	8	39	12	6.2	39	12	15.6	28	10.5
ZPT32B	32	34	29		38			38			44			44		18.9	37	14



Modelo	øA	øB	øC	F M5			F M6			F Rc(PT) 1/8			øK	øL	Y
				D	E	G	D	E	G	D	E	G			
ZPT10B	10	12	16	25			25			31			5.5	13.8	5.5
ZPT13B	13	15	18.5	5	27.5	8	6	27.5	8	6.2	33.5	12	8.7	19	7.5
ZPT16B	16	18	20		29			29			35		9.9	21	8.5



Modelo	øA	øB	øC	F: M6			F: M8			F: Rc(PT) 1/8			E	øK	øL	Y
				D	D	D	D	D	D							
ZPT40B	40	43	34									47.5	24.4	48	16	
ZPT50B	50	53	38	6			8			6.2		51.5	32.4	57	19	

Características técnicas

Sentido de alimentación de vacío		Vertical				
Conex. alimentación de vacío	Diám. mín.	Conexión		Rosca hembra	Conexión con boquilla	Conexión instantánea
		ø2 a ø8	M3 M5	Tubo de nilón ø4 Tubo de uretano ø4	Tubo ø4 Tubo ø6	
		ø10 a ø32	M5	Tubo de nilón ø6 Tubo de uretano ø6	Tubo ø4 Tubo ø6	
	ø40 a ø50	M5 Rc (PT) 1/8	Tubo de nilón ø6 Tubo de uretano ø6	Tubo ø6 Tubo ø8		
Montaje	ø2 a ø8	Rosca macho M8 X 1				
	ø10 a ø32	Rosca macho M10 X 1				
	ø40 a ø50	Rosca macho M14 X 1				
Tipo telescópico		Giro (J)/Antigiro (K)				
Recorrido del telescópico		Para ø2 a ø8 — 6, 10, 15, 25mm				
		Para ø10 a ø32 — 10, 20, 30, 40, 50mm				
		Para ø40, ø50 — 10, 20, 30, 50mm				

Fuerza de reactivación del muelle N

ø ventosa (mm)	Carrera 0	Final de carrera
ø2 a ø8	0,8N	1,2N
ø10 a ø32	1,0N	3,0N
ø40, ø50	2,0N	5,0N

Tipo ventosa

Tipo ventosa	Plana	Plana con nervios	Cóncava	Fuelles
Diám. ventosa ø(mm)	2, 4, 6, 8, 10, 13, 16, 20, 25, 32, 40, 50	10, 13, 16, 20, 25, 32, 40, 50	10, 16, 25, 40	6, 8, 10, 13, 16, 20, 25, 32, 40, 50
Material (color)	NBR (negro), silicona (blanco), uretano (marrón)/goma fluorada (negro con marca verde) NBR conductivo (negro con una marca blanca), silicona conductiva (negro con marcas blancas)			
Dureza	NBR (50°), silicona (40°), uretano/goma de fluorina (60°) NBR conductivo (50°), silicona conductiva (50°)			

Tabla de pesos

Carrera	Tipo ventosa Conexión	Plana/Plana con nervios							Cóncava							Fuelles									
		Rosca hembra			Conexión instantánea				Con. con boquilla	Rosca hembra			Conexión instantánea				Con. con boquilla	Rosca hembra			Conexión instantánea				Con. con boquilla
		B3	B5	B01	04	06	08	N□U□		B5	B01	04	06	08	N□U□	B3		B5	B01	04	06	08	N□U□		
6	ZPT 02 a 08	22	24	—	26	27	—	22	—	—	—	—	—	—	22	24	—	26	27	—	22				
10	ZPT 10 a 16	—	26	—	29	30	—	25	27	—	29	30	—	25	—	27	—	30	31	—	26				
10	ZPT 20 25	—	29	—	31	33	—	27	30	—	32	33	—	28	—	31	—	34	35	—	30				
	ZPT 32	—	57	—	33	34	—	30	—	—	—	—	—	—	—	36	—	38	39	—	34				
10	ZPT 40	—	129	132	—	133	141	129	131	134	—	134	143	129	—	141	144	—	145	153	140				
	ZPT 50	—	135	138	—	139	147	133	—	—	—	—	—	—	—	148	151	—	152	160	147				

Peso por carrera

Carrera (mm)	10	15	20	25	30	40	50
ZPT02 a 08	+6	+7	—	+8	—	—	—
ZPT10 a 25	—	—	+11	—	+13	+23	+24
ZPT40, 50	—	—	+38	—	+40	—	+67



de la pág. 4-236 a 4-241

Conexión vertical con telescópico Serie ZPT

Forma de pedido

Serie ZPT con telescópico

ZPT 16 U GS K 20 06 A10

Ø Ventosa (mm)

02	Ø2
04	Ø4
06	Ø6
08	Ø8
10	Ø10
13	Ø13
16	Ø16
20	Ø20
25	Ø25
32	Ø32
40	Ø40
50	Ø50

Ø Rosca para montaje (rosca macho)
(Véase la tabla ③ para las aplicaciones).

Conexión alimentación de vacío
(Véase la tabla ③ para las aplicaciones).

Recorrido del telescópico
(Véase la tabla ② para las aplicaciones).

Tipo telescópico

J	Giro
K	Sin giro

Tipo de ventosa
(Véase la tabla ① para las aplicaciones).

U	Plana
C	Plana con nervios
D	Cóncava
B	Fuelles

Material

N	NBR
S	Silicona
U	Uretano
F	Goma fluorada
GN*	NBR conductivo (Ø2 a Ø16)
GS*	Silicona conductiva (Ø2 a Ø16)

*Ø20 o mayor se fabrican bajo demanda.

Tabla ① diám. ventosa /tipo de ventosa

Diám. (mm)	2	4	6	8	10	13	16	20	25	32	40	50
Modelo												
Plana	●	●	●	●	●	●	●	●	●	●	●	●
Plana con nervios	—	—	—	—	●	●	●	●	●	●	●	●
Cóncava	—	—	—	—	●	—	●	—	●	—	●	—
Fuelles	—	—	●	●	●	●	●	●	●	●	●	●

Tabla ② diám. ventosa /carrera

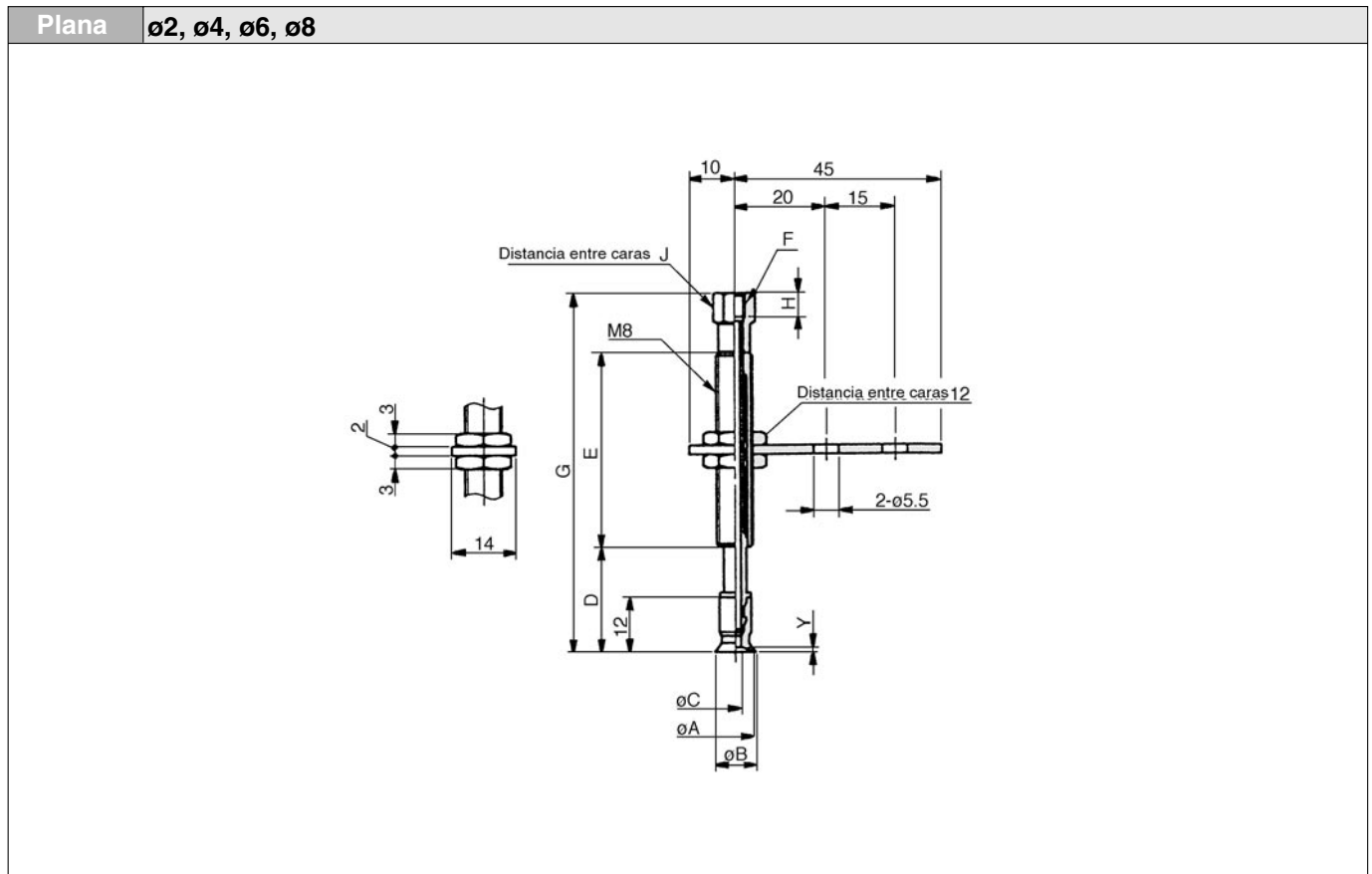
Diám. (mm)	2	4	6	8	10	13	16	20	25	32	40	50
Carrera												
6mm	●	●	●	●	—	—	—	—	—	—	—	—
10mm	●	●	●	●	●	●	●	●	●	●	●	●
15mm	●	●	●	●	—	—	—	—	—	—	—	—
20mm	—	—	—	—	●	●	●	●	●	●	●	●
25mm	●	●	●	●	—	—	—	—	—	—	—	—
30mm	—	—	—	—	●	●	●	●	●	●	●	●
40mm	—	—	—	—	●	●	●	●	●	●	—	—
50mm	—	—	—	—	●	●	●	●	●	●	●	●

Tabla ③ Conexión alimentación de vacío/diám. rosca de montaje

		Símbolo	Diám. rosca /Conexión	Ø2 a Ø8	Ø10 a Ø32	Ø40, Ø50
Conexión alimentación de vacío	Rosca hembra	B3	M3	●	—	—
		B5	M5	●	●	●
		B01	Rc(PT) 1/8	—	—	●
	Conexión con boquilla	N4	Tubo de nilón Ø4	●	—	—
		N6	Tubo de nilón Ø6	—	●	●
		U4	Tubo de uretano Ø4	●	—	—
Conexión instalaciones	U6	Tubo de uretano Ø6	—	●	●	
	04	Tubo Ø4	●	●	—	
	06	Tubo Ø6	●	●	●	
	08	Tubo Ø8	—	—	●	
Montaje	Rosca hembra	A8	M8 X 1	●	—	—
		A10	M10 X 1	—	●	—
		A14	M14 X 1	—	—	●

Serie ZPT

Conexión	Rosca hembra (telescópico)	Tipo ventosa	Plana
Conexión alim. vacío	Vertical	Montaje	Cuerpo telescópico



Tipo plana

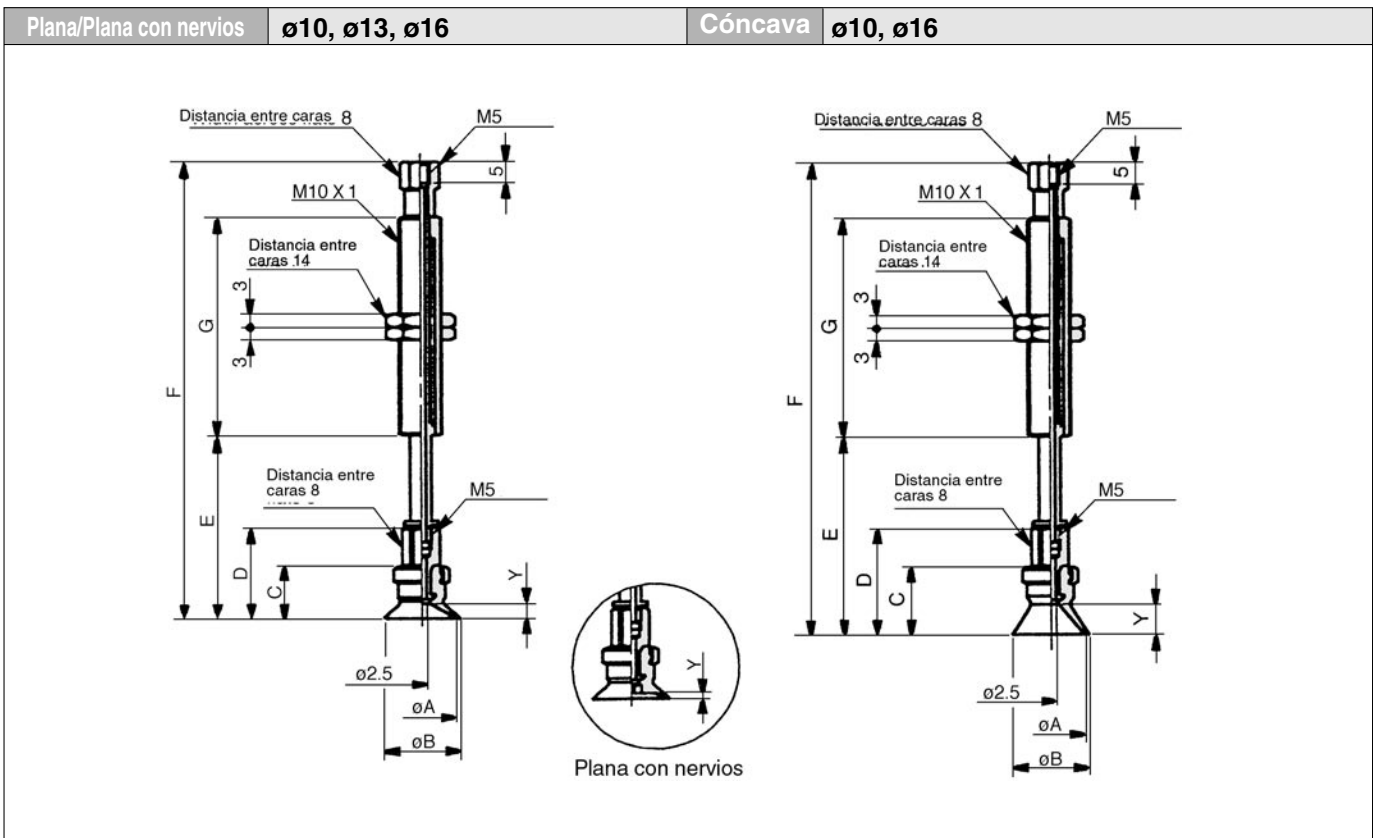
Modelo	A	B	C	Y
ZPT02U□□□□□-B□-A8	2	2.6	1.2	0.8
ZPT04U□□□□□-B□-A8	4	4.8	1.6	
ZPT06U□□□□□-B□-A8	6	7	2.5	
ZPT08U□□□□□-B□-A8	8	9		1

Dimensiones por carrera

Modelo	D	E	F M3			F M5		
			G	H	J	G	H	J
ZPT□□U□□□□ 6-B□-A8	18	15	44			46		
ZPT□□U□□□□10-B□-A8	23		77			79		
ZPT□□U□□□□15-B□-A8	28	43	82	3	6	84	5	8
ZPT□□U□□□□25-B□-A8	38		92			94		

Conexión vertical con telescópico Serie ZPT

Conexión	Rosca hembra (Telescópico)	Tipo ventosa	Plana/Plana con nervios/cóncava
Conexión alm. vacío	Vertical	Montaje	Cuerpo telescópico



Plana/Plana con nervios

Modelo	A	B	C	D	Y	
					Plana	Plana con nervios
ZPT10 _C □□□□□-B5-A10	10	12	12	21	3	1.7
ZPT13 _C □□□□□-B5-A10	13	15				1.8
ZPT16 _C □□□□□-B5-A10	16	18	12.5	21.5	3.5	1.2

Dimensiones por carrera

Modelo	$\phi 10, \phi 13$		$\phi 16$		G
	E	F	E	F	
ZPT□□ _C □□□□ 10-B5-A10	32.5	68.5	33	69	23
ZPT□□ _C □□□□ 20-B5-A10	42.5	106.5	43	107	51
ZPT□□ _C □□□□ 30-B5-A10	52.5	116.5	53	117	
ZPT□□ _C □□□□ 40-B5-A10	62.5	152.5	63	153	77
ZPT□□ _C □□□□ 50-B5-A10	72.5	162.5	73	163	

Tipo cóncava

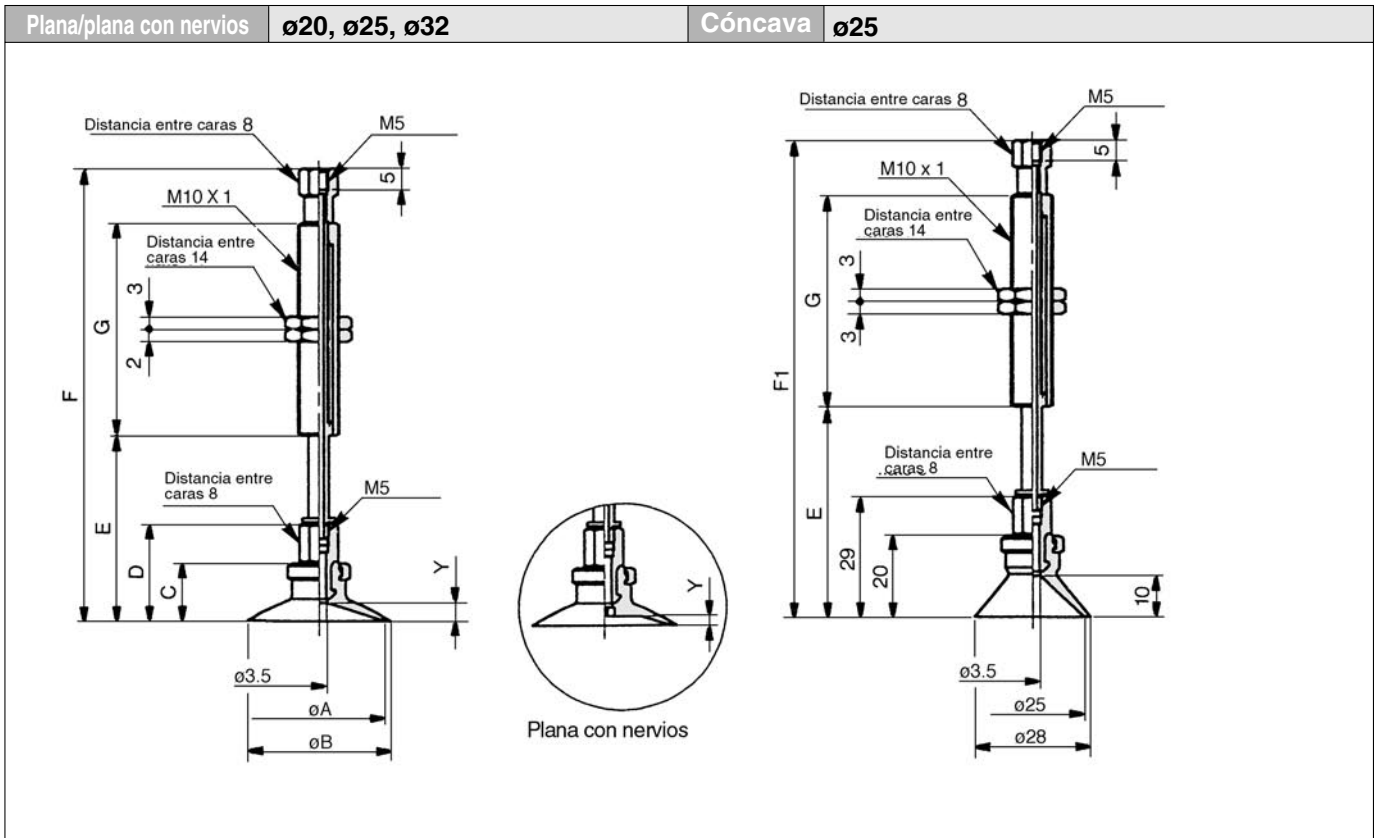
Modelo	A	B	C	D	Y
ZPT10D□□□□□-B5-A10	10	12	15	24	6
ZPT16D□□□□□-B5-A10	16	18	16	25	7

Dimensiones por carrera

Modelo	$\phi 10$		$\phi 16$		G
	E	F	E	F	
ZPT□□D□□□□ 10-B5-A10	35.5	71.5	36.5	72.5	23
ZPT□□D□□□□ 20-B5-A10	45.5	109.5	46.5	110.5	51
ZPT□□D□□□□ 30-B5-A10	55.5	119.5	56.5	120.5	
ZPT□□D□□□□ 40-B5-A10	65.5	155.5	66.5	156.5	77
ZPT□□D□□□□ 50-B5-A10	75.5	165.5	76.5	166.5	

Serie ZPT

Conexión	Rosca hembra (telescópico)	Tipo ventosa	Plana/plana con nervios/cóncava
Conexión alim. vacío	Vertical	Montaje	Cuerpo telescópico



Plana/plana con nervios

Modelo	A	B	C	D	Y	
					Plana	Plana con nervios
ZPT20 ^U _C □□□□□-B5-A10	20	23	14	23	4	1.7
ZPT25 ^U _C □□□□□-B5-A10	25	28				1.8
ZPT32 ^U _C □□□□□-B5-A10	32	35	14.5	23.5	4.5	2.3

Dimensiones por carrera

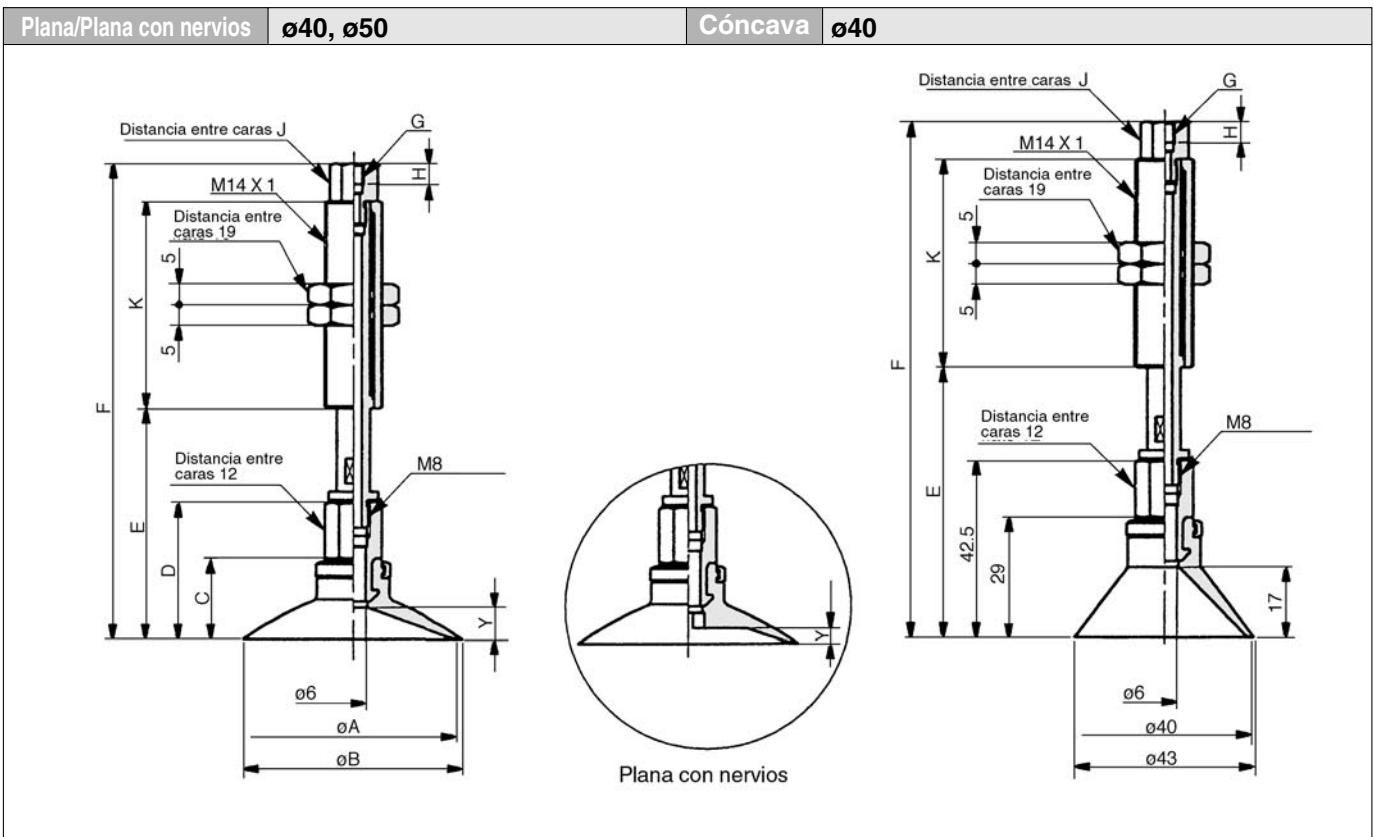
Modelo	ø20, ø25		ø32		G
	E	F	E	F	
ZPT□□ ^U _C □□□□□10-B5-A10	34.5	70.5	35	71	23
ZPT□□ ^U _C □□□□□20-B5-A10	44.5	108.5	45	109	51
ZPT□□ ^U _C □□□□□30-B5-A10	54.5	118.5	55	119	
ZPT□□ ^U _C □□□□□40-B5-A10	64.5	154.5	65	155	77
ZPT□□ ^U _C □□□□□50-B5-A10	74.5	164.5	75	165	

Tipo cóncava

Modelo	E	F	G
ZPT25D□□□□10-B5-A10	40.5	76.5	23
ZPT25D□□□□20-B5-A10	50.5	114.5	51
ZPT25D□□□□30-B5-A10	60.5	124.5	
ZPT25D□□□□40-B5-A10	70.5	160.5	77
ZPT25D□□□□50-B5-A10	80.5	170.5	

Conexión vertical con telescópico Serie ZPT

Conexión	Rosca hembra (Telescópico)	Tipo ventosa	Plana/Plana con nervios/cóncava
Conexión alim. vacío	Vertical	Montaje	Cuerpo telescópico



Plana/Plana con nervios

Modelo	A	B	C	D	Y	
					Plana	Plana con nervios
ZPT40 _C □□□□-B□□-A14	40	43	18.5	32	6.5	3.3
ZPT50 _C □□□□-B□□-A14	50	53	19.5	33	7.5	3.8

Dimensiones por carrera

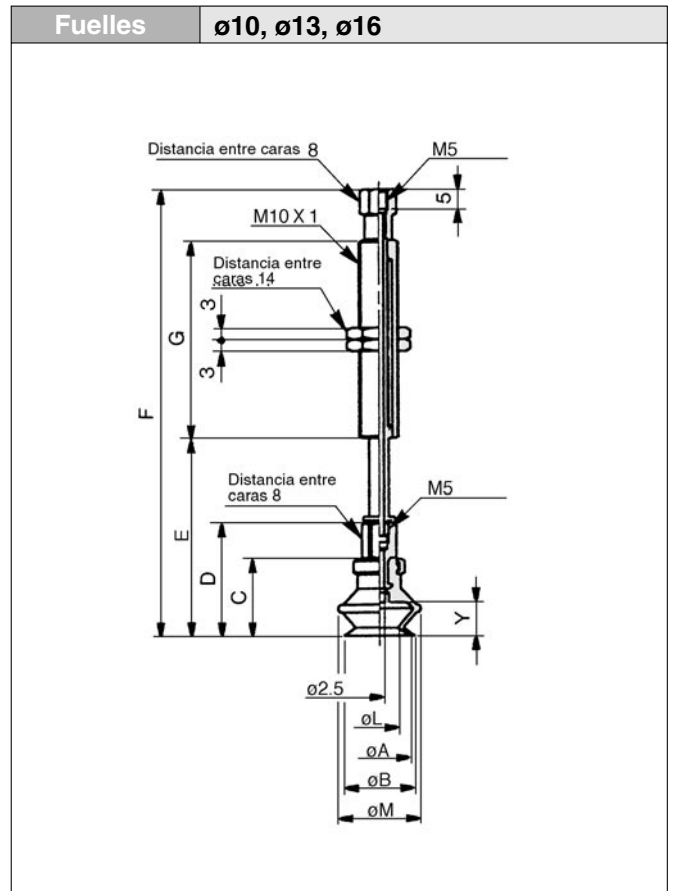
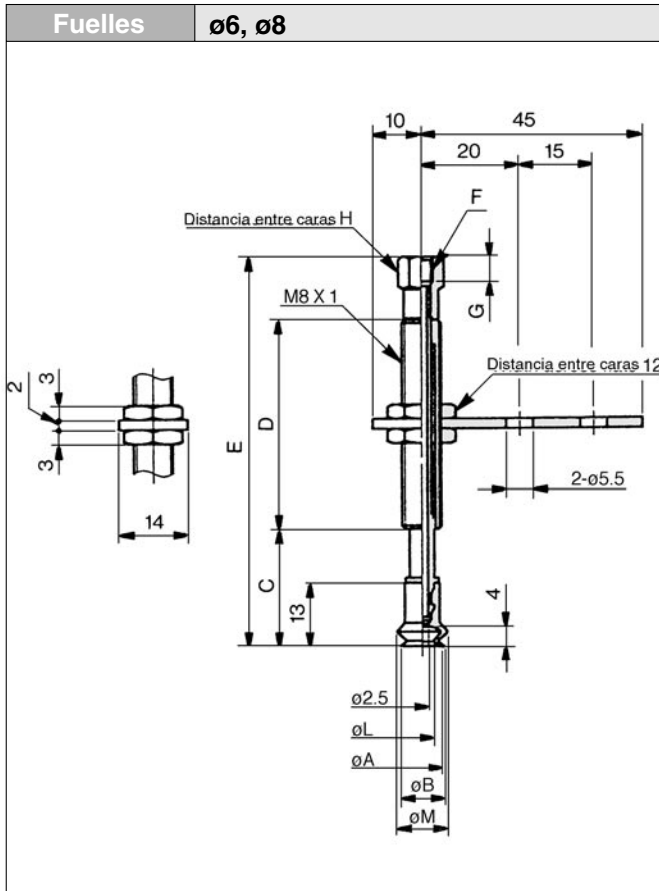
Modelo	E		G: M5 X 0.8			G: Rc(PT)1/8			K		
	ø40	ø50	F		H	J	F				
			ø40	ø50			ø40	ø50		H	J
ZPT□□ _C □□□□10-B□□-A14	44.5	45.5	109.5	110.5	5	10	111	112	6.2	13	50
ZPT□□ _C □□□□20-B□□-A14	54.5	55.5	113.5	114.5			116.5	117.5			
ZPT□□ _C □□□□30-B□□-A14	64.5	65.5	123.5	124.5			126.5	127.5			
ZPT□□ _C □□□□50-B□□-A14	84.5	85.5	168.5	169.5			171.5	172.5			

Tipo cóncava

Modelo	E	G: M5 X 0.8			G: Rc(PT)1/8			K
		F	H	J	F	H	J	
ZPT40D□□□10-B□□-A14	55	120	5	10	121.5	6.2	13	50
ZPT40D□□□20-B□□-A14	65	124			127			
ZPT40D□□□30-B□□-A14	75	134			137			
ZPT40D□□□50-B□□-A14	95	179			182			

Serie ZPT

Conexión	Rosca hembra (telescópico)	Tipo ventosa	Fuelles
Conexión alm.ción vacío	Vertical	Montaje	Cuerpo telescópico



Tipo fuelles

Modelo	A	B	L	M
ZPT06B□□□□□-B□-A8	6	7	3.3	9.1
ZPT08B□□□□□-B□-A8	8	9	4.7	10.1

Dimensiones por carrera

Modelo	C	D	F: M3			F: M5		
			E	G	H	E	G	H
ZPT□□B□□□□ 6-B□-A8	19	15	45			47		
ZPT□□B□□□□10-B□-A8	24		78	3	6	80	5	8
ZPT□□B□□□□15-B□-A8	29	43	83			85		
ZPT□□B□□□□25-B□-A8	39		93			95		

Tipo fuelles

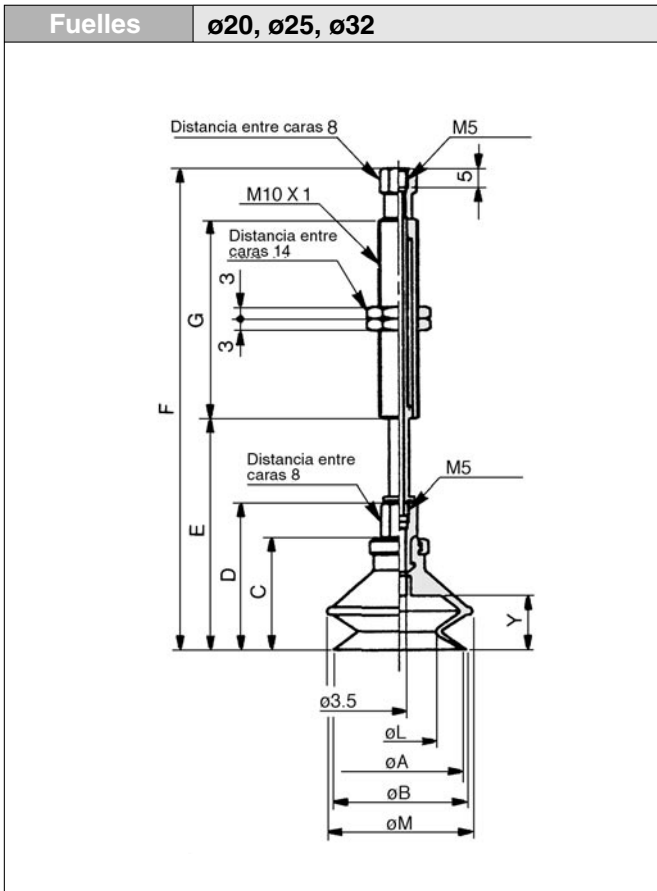
Modelo	A	B	C	D	L	M	Y
ZPT10B□□□□□-B5-A10	10	12	16	25	5.5	13.8	5.5
ZPT13B□□□□□-B5-A10	13	15	18.5	27.5	8.7	19	7.5
ZPT16B□□□□□-B5-A10	16	18	20	29	9.9	21	8.5

Dimensiones por carrera

Modelo	$\varnothing 10$		$\varnothing 13$		$\varnothing 16$		G
	E	F	E	F	E	F	
ZPT□□B□□□□10-B5-A10	36.5	72.5	39	75	40.5	76.5	23
ZPT□□B□□□□20-B5-A10	46.5	110.5	49	113	50.5	114.5	51
ZPT□□B□□□□30-B5-A10	56.5	120.5	59	123	60.5	124.5	
ZPT□□B□□□□40-B5-A10	66.5	156.5	69	159	70.5	160.5	77
ZPT□□B□□□□50-B5-A10	76.5	166.5	79	169	80.5	170.5	

Conexión vertical con telescópico Serie ZPT

Conexión	Rosca hembra (telescópico)	Tipo ventosa	Fuelles
Conexión alim. vacío	Vertical	Montaje	Cuerpo telescópico

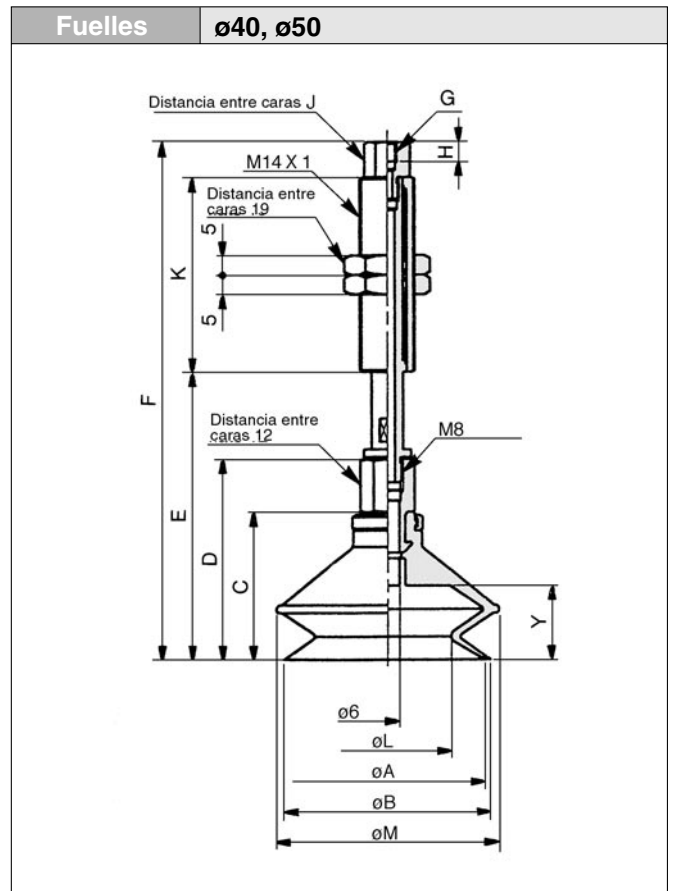


Tipo fuelles

Modelo	A	B	C	D	L	M	Y
ZPT20B□□□□-B5-A10	20	22	23.5	32.5	12.4	25	10.5
ZPT25B□□□□-B5-A10	25	27	24	33	15.6	28	
ZPT32B□□□□-B5-A10	32	34	29	38	18.9	37	

Dimensiones por carrera

Modelo	ø20		ø25		ø32		G
	E	F	E	F	E	F	
ZPT□□B□□□ 10-B5-A10	44	80	44.5	80.5	49.5	85.5	23
ZPT□□B□□□20-B5-A10	54	118	54.5	118.5	59.5	123.5	51
ZPT□□B□□□30-B5-A10	64	128	64.5	128.5	69.5	133.5	
ZPT□□B□□□40-B5-A10	74	164	74.5	164.5	79.5	169.5	77
ZPT□□B□□□50-B5-A10	84	174	84.5	174.5	89.5	179.5	



Tipo fuelles

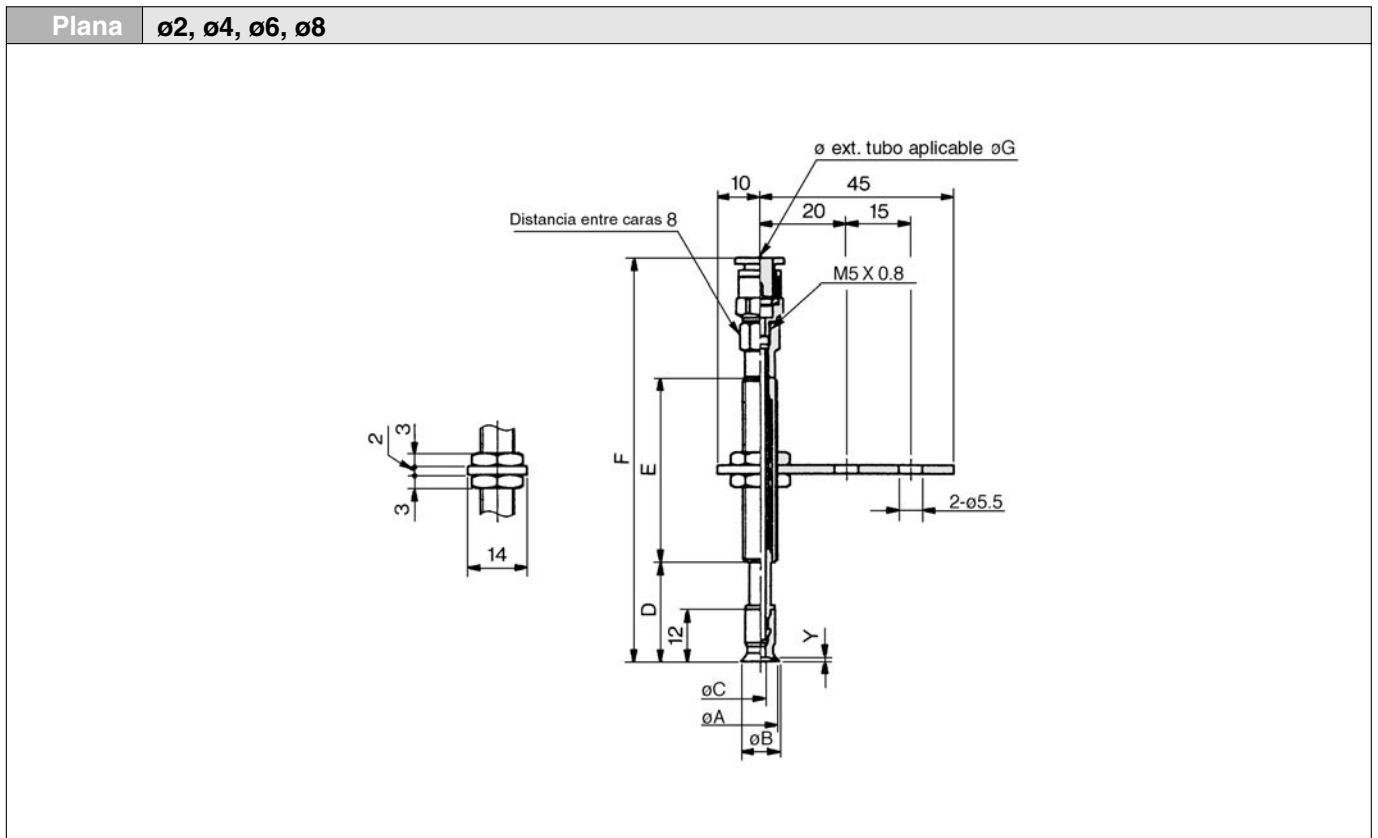
Model	A	B	C	D	L	M	Y
ZPT40B□□□□-B□□-A14	40	43	34	47.5	24.4	48	16
ZPT50B□□□□-B□□-A14	50	53	38	51.5	32.4	57	19

Dimensiones por carrera

Modelo	E		G: M5		H	J	G: Rc(PT) ^{1/8}		K
	ø40	ø50	F				ø40	ø50	
			ø40	ø50			H	J	
ZPT□□B□□□10-B□□-A14	60	64	125	129	5	10	126.5	130.5	50
ZPT□□B□□□20-B□□-A14	70	74	129	133			132	136	
ZPT□□B□□□30-B□□-A14	80	84	139	143			142	146	
ZPT□□B□□□40-B□□-A14	90	94	149	153			152	156	
ZPT□□B□□□50-B□□-A14	100	104	184	188			187	191	

Serie ZPT

Conexión	Conexión instantánea (telescópico)	Tipo ventosa	Plana/plana con nervios/cóncava
Conexión alim. vacío	Vertical	Montaje	Cuerpo telescópico



Tipo plana

Modelo	A	B	C	Y
ZPT02U□□□□-0□-A8	2	2.6	1.2	0.8
ZPT04U□□□□-0□-A8	4	4.8	1.6	
ZPT06U□□□□-0□-A8	6	7	2.5	1
ZPT08U□□□□-0□-A8	8	9		

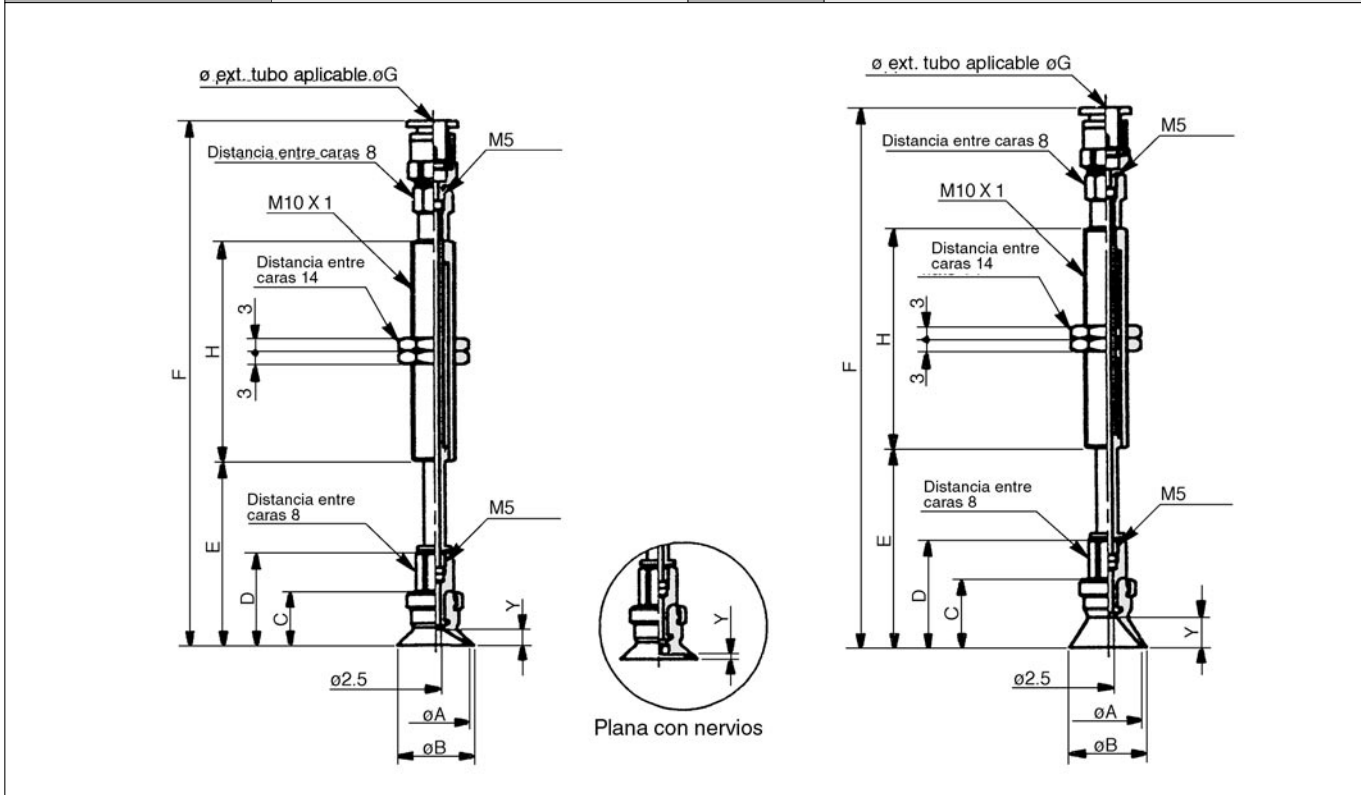
Dimensiones por carrera

Modelo	D	E	F	
			G: ø4	G: ø6
ZPT□□U□□□ 6-0□-A8	18	15	60	61
ZPT□□U□□□10-0□-A8	23	43	93	94
ZPT□□U□□□15-0□-A8	28		98	99
ZPT□□U□□□25-0□-A8	38		108	109

Conexión vertical con telescópico Serie ZPT

Conexión	Conexión instantánea (telescópico)	Tipo ventosa	Plana/plana con nervios/cóncava
Conexión alim. vacío	Vertical	Montaje	Cuerpo telescópico

Plana/plana con nervios	ø10, ø13, ø16	Cóncava	ø10, ø16
-------------------------	----------------------	---------	-----------------



Plana/plana con nervios

Modelo	A	B	C	D	Y	
					Plana	Plana con nervios
ZPT10 ^U □□□□□-0□-A10	10	12	12	21	3	1.7
ZPT13 ^U □□□□□-0□-A10	13	15				1.8
ZPT16 ^U □□□□□-0□-A10	16	18	12.5	21.5	3.5	1.2

Dimensiones por carrera

Modelo	ø10, ø13			ø16			H
	E	F		E	F		
		G: ø4	G: ø6		G: ø4	G: ø6	
ZPT□□ ^U □□□□10-0□-A10	32.5	82.5	83.5	33	83	84	23
ZPT□□ ^U □□□□20-0□-A10	42.5	120.5	121.5	43	121	122	51
ZPT□□ ^U □□□□30-0□-A10	52.5	130.5	131.5	53	131	132	
ZPT□□ ^U □□□□40-0□-A10	62.5	166.5	167.5	63	167	168	77
ZPT□□ ^U □□□□50-0□-A10	72.5	176.5	177.5	73	177	178	

Tipo cóncava

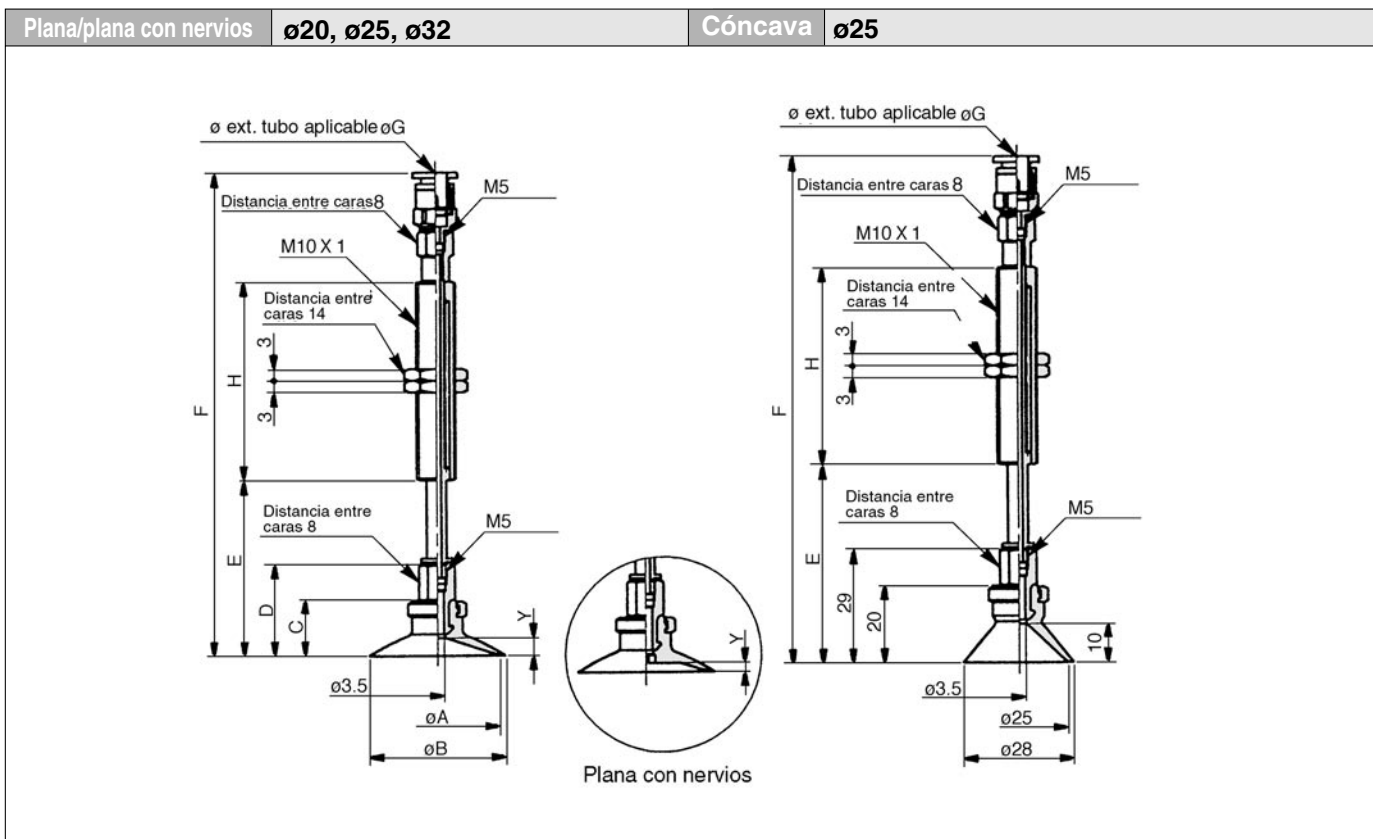
Modelo	A	B	C	D	Y
ZPT10D□□□□□-0□-A10	10	12	15	24	6
ZPT16D□□□□□-0□-A10	16	18	16	25	7

Dimensiones por carrera

Modelo	ø10			ø16			H
	E	F		E	F		
		G: ø4	G: ø6		G: ø4	G: ø6	
ZPT□□D□□□□10-0□-A10	35.5	85.5	86.5	36.5	86.5	87.5	23
ZPT□□D□□□□20-0□-A10	45.5	123.5	124.5	46.5	124.5	125.5	51
ZPT□□D□□□□30-0□-A10	55.5	133.5	134.5	56.5	134.5	135.5	
ZPT□□D□□□□40-0□-A10	65.5	169.5	170.5	66.5	170.5	171.5	77
ZPT□□D□□□□50-0□-A10	75.5	179.5	180.5	76.5	180.5	181.5	

Serie ZPT

Conexión	Conexión instantánea (telescopico)	Tipo ventosa	Plana/plana con nervios/cóncava
Conexión alim. vacío	Vertical	Montaje	Cuerpo telescópico



Plana/plana con nervios

Modelo	A	B	C	D	Y	
					Plana	Plana con nervios
ZPT20 _C □□□□□-0□-A10	20	23	14	23	4	1.7
ZPT25 _C □□□□□-0□-A10	25	28				1.8
ZPT32 _C □□□□□-0□-A10	32	35	14.5	23.5	4.5	2.3

Tipo cóncava

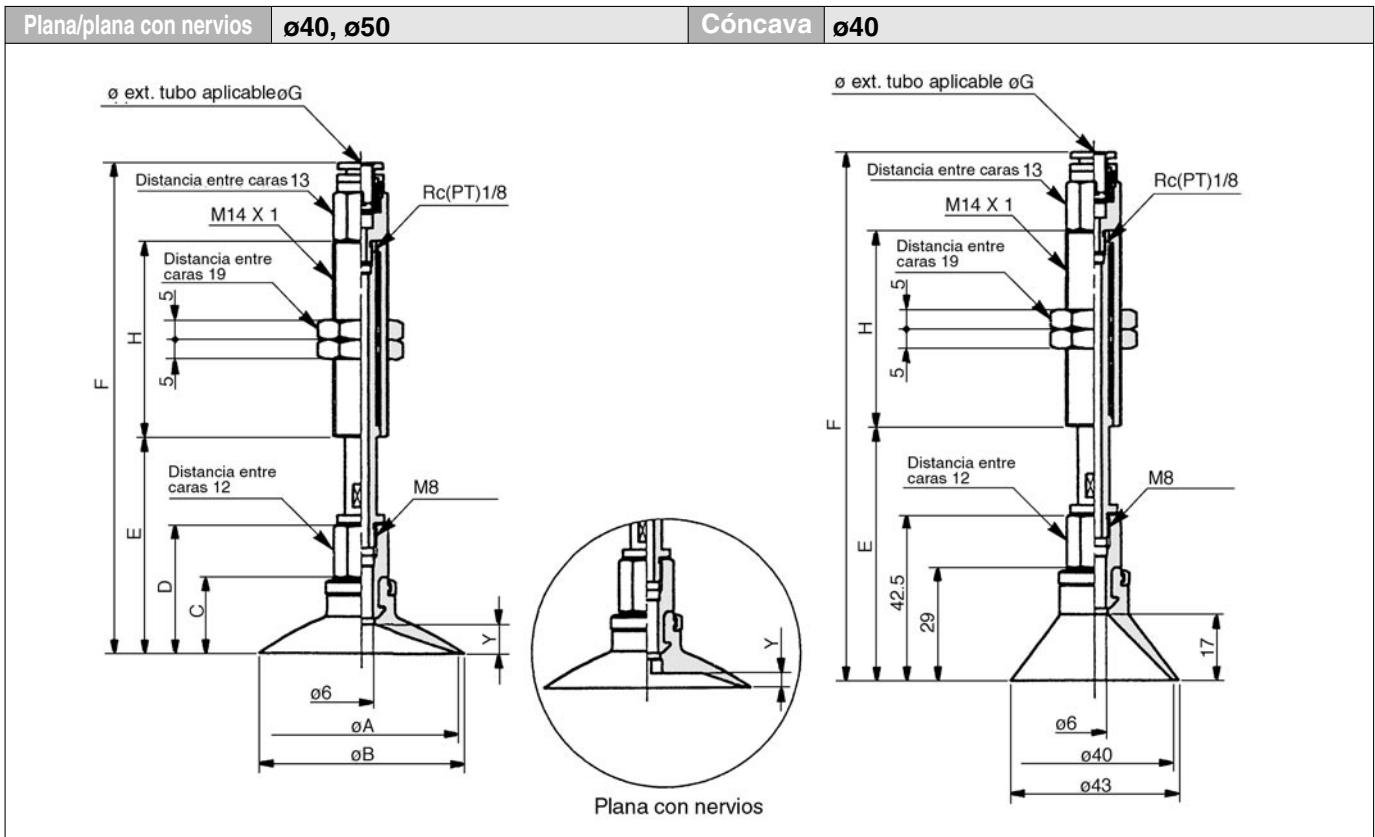
Modelo	E	F		H
		G: $\varnothing 4$	G: $\varnothing 6$	
ZPT25D□□□□□10-0□-A10	40.5	90.5	91.5	23
ZPT25D□□□□□20-0□-A10	50.5	128.5	129.5	51
ZPT25D□□□□□30-0□-A10	60.5	138.5	139.5	
ZPT25D□□□□□40-0□-A10	70.5	174.5	175.5	77
ZPT25D□□□□□50-0□-A10	80.5	184.5	185.5	

Dimensiones por carrera

Modelo	$\varnothing 20, \varnothing 25$			$\varnothing 32$			H
	E	F		E	F		
		G: $\varnothing 4$	G: $\varnothing 6$		G: $\varnothing 4$	G: $\varnothing 6$	
ZPT□□ _C □□□□□10-0□-A10	34.5	84.5	85.5	35	85	86	23
ZPT□□ _C □□□□□20-0□-A10	44.5	122.5	123.5	45	123	124	51
ZPT□□ _C □□□□□30-0□-A10	54.5	132.5	133.5	55	133	134	
ZPT□□ _C □□□□□40-0□-A10	64.5	168.5	169.5	65	169	170	77
ZPT□□ _C □□□□□50-0□-A10	74.5	178.5	179.5	75	179	180	

Conexión vertical con telescópico Serie ZPT

Conexión	Conexión instantánea (telescópico)	Tipo ventosa	Plana/plana con nervios/cóncava
Conexión alim. vacío	Vertical	Montaje	Cuerpo telescópico



Plana/plana con nervios

Modelo	A	B	C	D	Y	
					Plana	Plana con nervios
ZPT40 $\frac{U}{C}$ □□□□□-0□-A14	40	43	18.5	32	6.5	3.3
ZPT50 $\frac{U}{C}$ □□□□□-0□-A14	50	53	19.5	33	7.5	3.8

Dimensiones por carrera

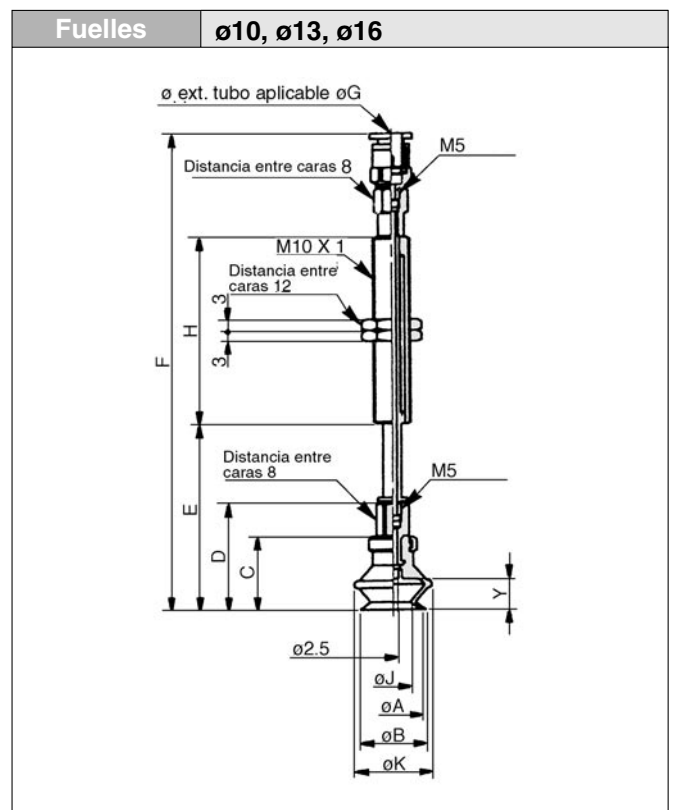
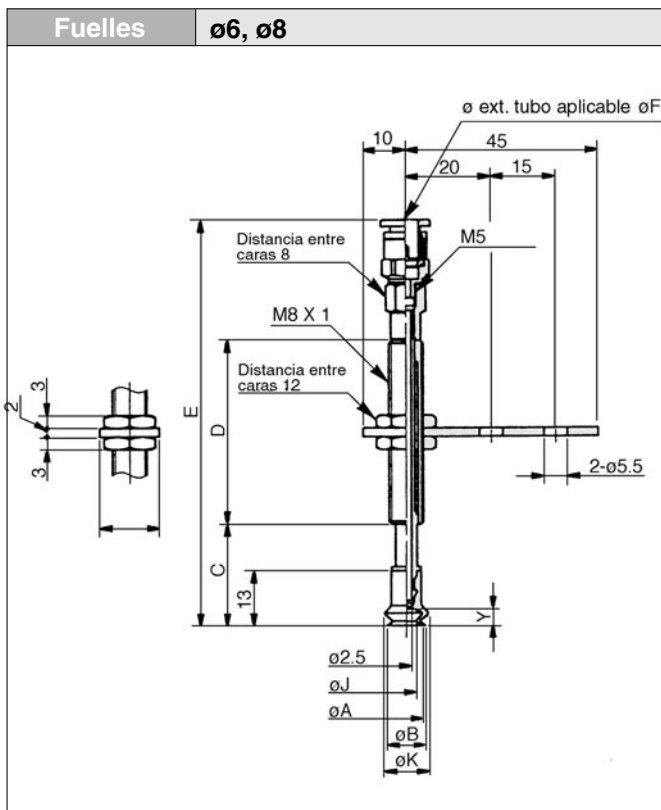
Modelo	$\varnothing 40$			$\varnothing 50$			H
	E	F		E	F		
		G: $\varnothing 6$	G: $\varnothing 8$		G: $\varnothing 6$	G: $\varnothing 8$	
ZPT□□ $\frac{U}{C}$ □□□□□10□-A14	44.5	129.5	135	45.5	130.5	136	50
ZPT□□ $\frac{U}{C}$ □□□□□20□-A14	54.5	124.4	129.4	55.5	125.4	130.4	
ZPT□□ $\frac{U}{C}$ □□□□□30□-A14	64.5	134.4	139.4	65.5	135.4	140.4	
ZPT□□ $\frac{U}{C}$ □□□□□50□-A14	84.5	179.4	184.4	85.5	180.4	185.4	

Tipo cóncava

Modelo	E	F		H
		G: $\varnothing 6$	G: $\varnothing 8$	
ZPT40D□□□10□-A14	55	140	145.5	50
ZPT40D□□□20□-A14	65	134.9	139.9	
ZPT40D□□□30□-A14	75	144.9	149.9	
ZPT40D□□□50□-A14	95	189.9	194.9	

Serie ZPT

Conexión	Conexión instantánea (telescopico)	Tipo ventosa	Fuelles
Conexión alim. vacío	Vertical	Montaje	Cuerpo telescópico



Tipo fuelles

Modelo	A	B	J	K
ZPT06B□□□□-0□-A8	6	7	3.3	9.1
ZPT08B□□□□-0□-A8	8	9	4.7	10.1

Dimensiones por carrera

Modelo	C	D	E	
			F ø4	F ø6
ZPT□□B□□□ 6-0□-A8	19	15	61	62
ZPT□□B□□□10-0□-A8	24	43	94	95
ZPT□□B□□□15-0□-A8	29		99	100
ZPT□□B□□□25-0□-A8	39		109	110

Tipo fuelles

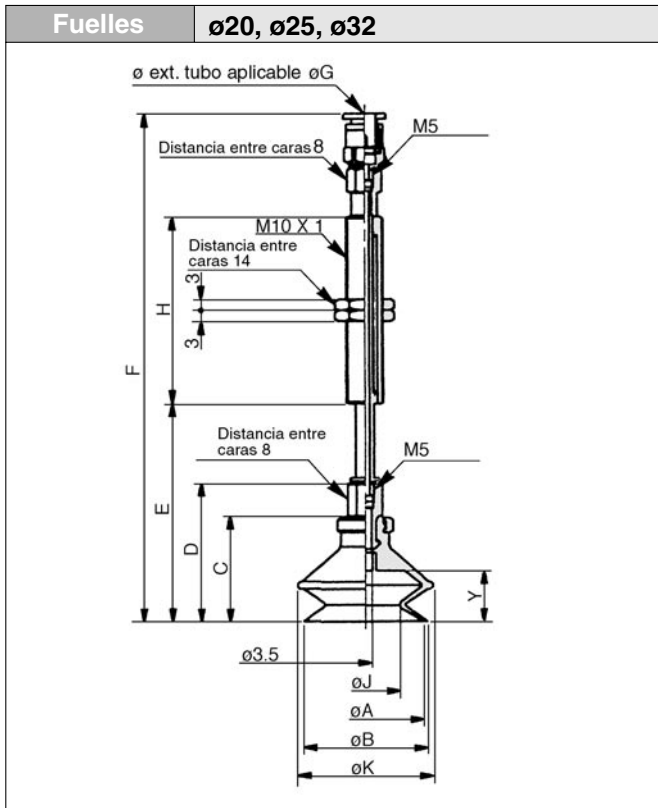
Modelo	A	B	C	D	J	K	Y
ZPT10B□□□□-0□-A10	10	12	16	25	5.5	13.8	5.5
ZPT13B□□□□-0□-A10	13	15	18.5	27.5	8.7	19	7.5
ZPT16B□□□□-0□-A10	16	18	20	29	9.9	21	8.5

Dimensiones por carrera

Modelo	ø10			ø13			ø16			H
	E	F		E	F		E	F		
		G:ø4	G:ø6		G:ø4	G:ø6		G:ø4	G:ø6	
ZPT□□B□□□ 10-0□-A10	36.5	86.5	87.5	39	89	90	40.5	90.5	91.5	23
ZPT□□B□□□20-0□-A10	46.5	124.5	125.5	49	127	128	50.5	128.5	129.5	51
ZPT□□B□□□30-0□-A10	56.5	134.5	135.5	59	137	138	60.5	138.5	139.5	
ZPT□□B□□□40-0□-A10	66.5	170.5	171.5	69	173	174	70.5	174.5	185.5	77
ZPT□□B□□□50-0□-A10	76.5	180.5	181.5	79	183	184	80.5	184.5	185.5	

Conexión vertical con telescópico Serie ZPT

Conexión	Conexión instantánea (telescópico)	Tipo ventosa	Fuelles
Conexión alim. vacío	Vertical	Montaje	Cuerpo telescópico

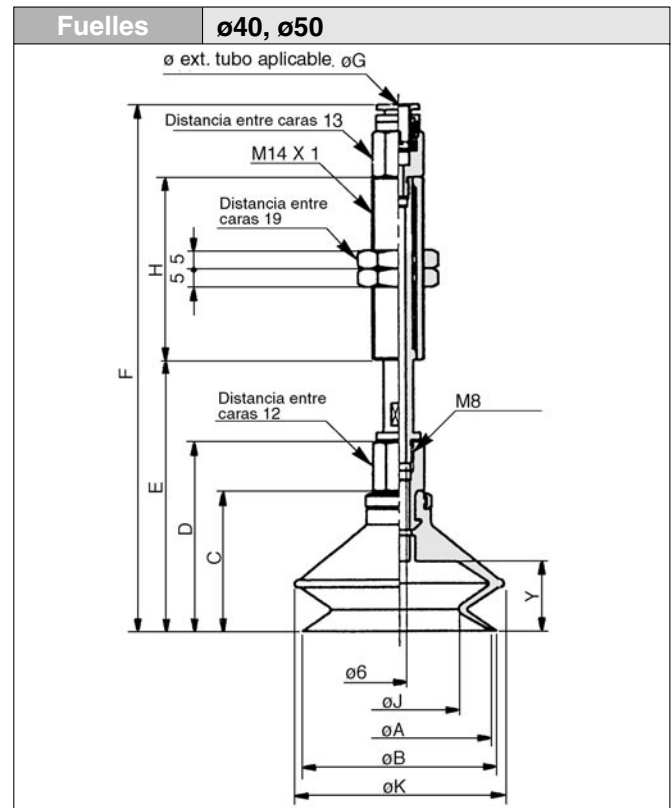


Tipo fuelles

Modelo	A	B	C	D	J	K	Y
ZPT20B□□□□-0□-A10	20	22	23.5	32.5	12.4	25	10.5
ZPT25B□□□□-0□-A10	25	27	24	33	15.6	28	
ZPT32B□□□□-0□-A10	32	34	29	38	18.9	37	

Dimensiones por carrera

Modelo	$\phi 20$		$\phi 25$			$\phi 32$			H	
	E	F		E	F		E	F		
		G:ø4	G:ø6		G:ø4	G:ø6		G:ø4		G:ø6
ZPT□□B□□□10-0□-A10	44	94	95	44.5	94.5	95.5	49.5	99.5	100.5	23
ZPT□□B□□□20-0□-A10	54	132	133	54.5	132.5	133.5	59.5	137.5	138.5	
ZPT□□B□□□30-0□-A10	64	142	143	64.5	142.5	143.5	69.5	147.5	148.5	
ZPT□□B□□□40-0□-A10	74	178	179	74.5	178.5	179.5	79.5	183.5	184.5	
ZPT□□B□□□50-0□-A10	84	188	189	84.5	188.5	189.5	89.5	193.5	194.5	



Tipo fuelles

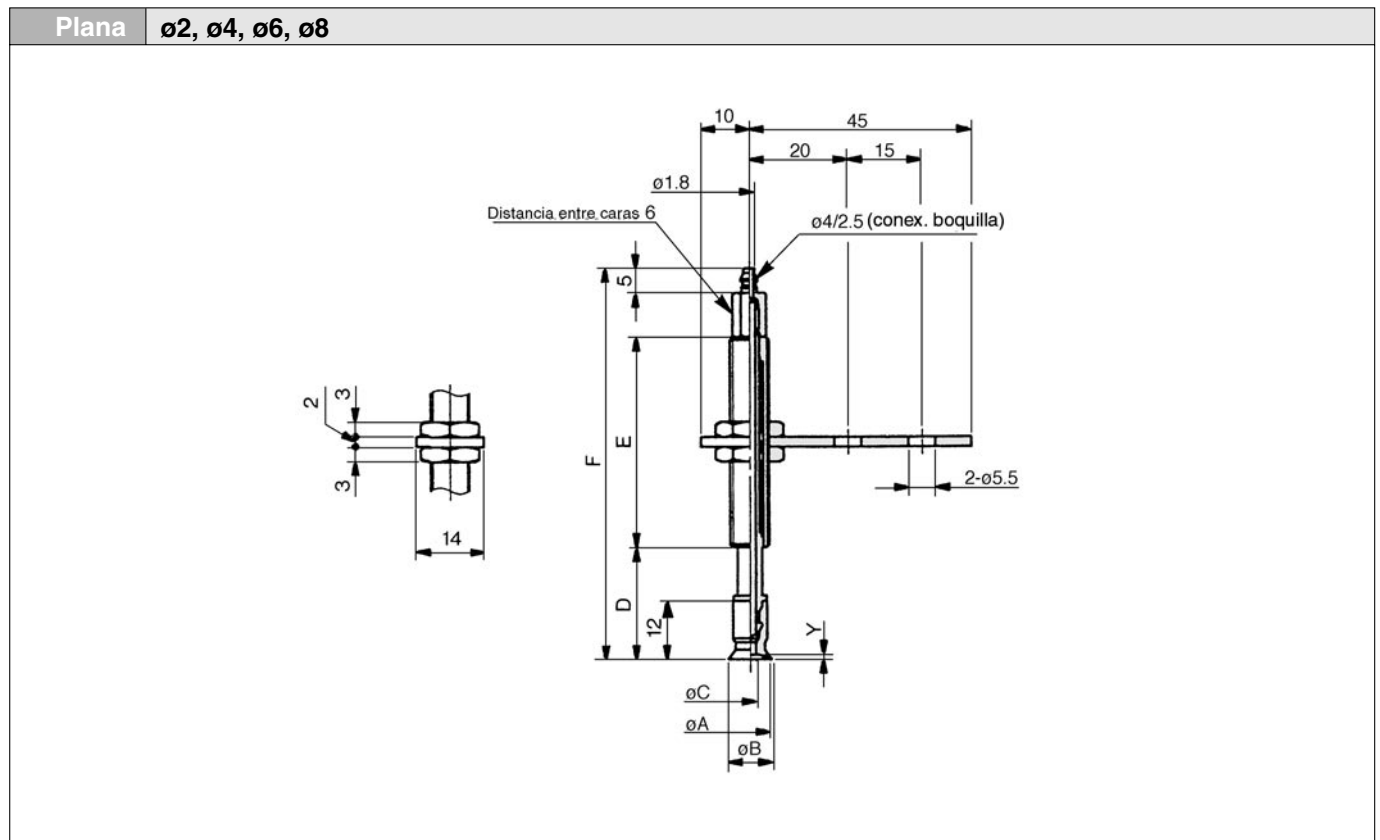
Modelo	A	B	C	D	J	K	Y
ZPT40B□□□□-0□-A14	40	43	34	47.5	24.4	48	16
ZPT50B□□□□-0□-A14	50	53	38	51.5	32.4	57	19

Dimensiones por carrera

Modelo	$\phi 40$			$\phi 50$			H
	E	F		E	F		
		G:ø6	G:ø8		G:ø6	G:ø8	
ZPT□□B□□□10-0□-A14	60	145	150.5	64	149	154.5	50
ZPT□□B□□□20-0□-A14	70	139.9	144.9	74	143.9	148.9	
ZPT□□B□□□30-0□-A14	80	149.9	154.9	84	153.9	158.9	
ZPT□□B□□□50-0□-A14	100	194.9	199.9	104	198.9	203.9	

Serie ZPT

Conexión	Conexión con boquilla (telescópico)	Tipo ventosa	Plana
Conex. alim. vacío	Vertical	Montaje	Cuerpo telescópico



Plana

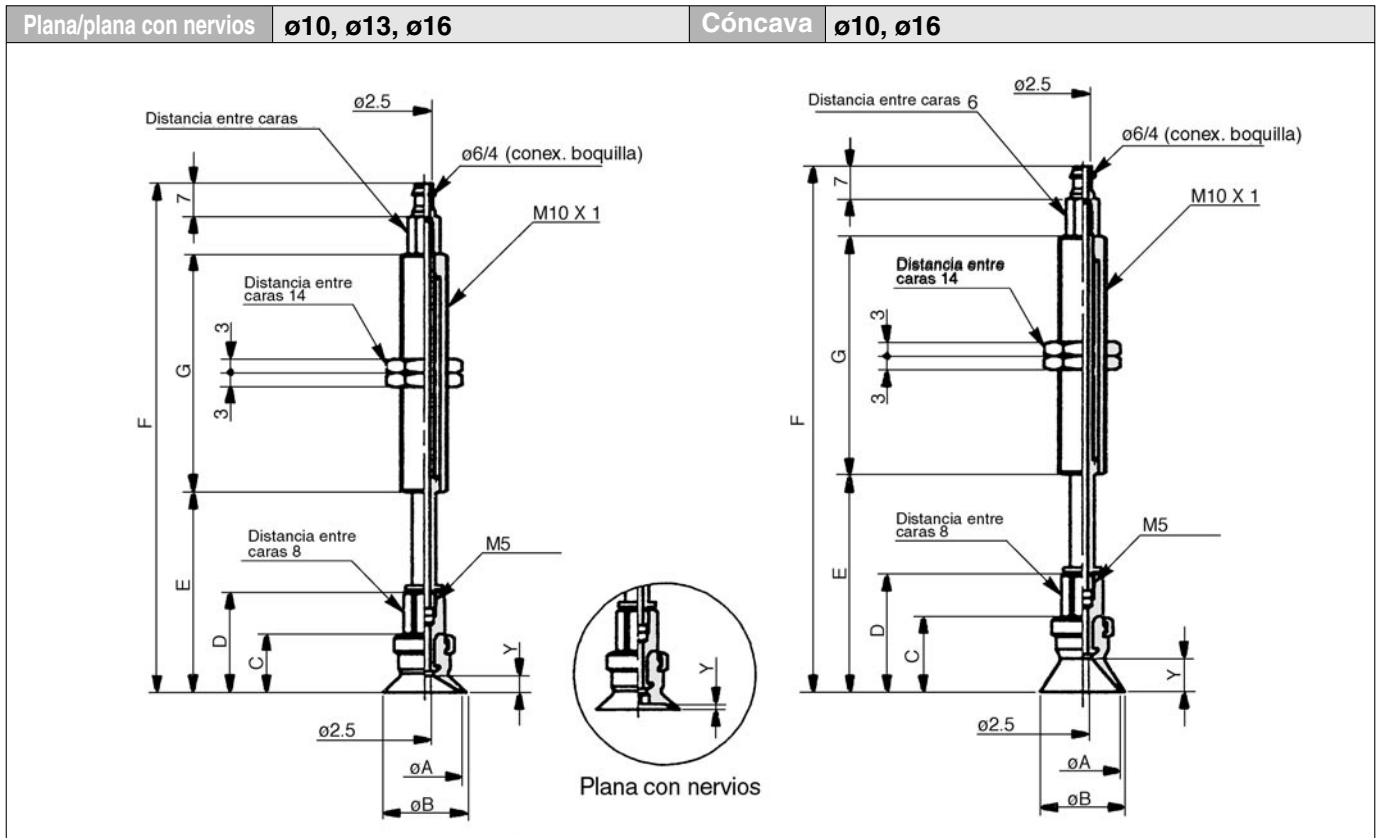
Modelo	A	B	C	Y
ZPT02U□□□□□□-□4-A8	2	2.6	1.2	0.8
ZPT04U□□□□□□-□4-A8	4	4.8	1.6	
ZPT06U□□□□□□-□4-A8	6	7	2.5	
ZPT08U□□□□□□-□4-A8	8	9		1

Dimensiones por carrera

Modelo	D	E	F
ZPT□□U□□□□ 6-□4-A8	18	15	47
ZPT□□U□□□□10-□4-A8	23	43	80
ZPT□□U□□□□15-□4-A8	28		85
ZPT□□U□□□□25-□4-A8	38		95

Conexión vertical con telescópico Serie ZPT

Conexión	Conexiones con boquilla (telescópico)	Tipo ventosa	Plana/plana con nervios/cóncava
Conexión alimentación vacío	Vertical	Montaje	Cuerpo telescópico



Plana/plana con nervios

Modelo	A	B	C	D	Y	
					Plana	Plana con nervios
ZPT10 $\frac{U}{C}$ □□□□□□-□6-A10	10	12	12	21	3	1.7
ZPT13 $\frac{U}{C}$ □□□□□□-□6-A10	13	15				1.8
ZPT16 $\frac{U}{C}$ □□□□□□-□6-A10	16	18	12.5	21.5	3.5	1.2

Dimensiones por carrera

Modelo	$\phi 10, \phi 13$		$\phi 16$		G
	E	F	E	F	
ZPT□□ $\frac{U}{C}$ □□□□□□10-□6-A10	32.5	70.5	33	71	23
ZPT□□ $\frac{U}{C}$ □□□□□□20-□6-A10	42.5	108.5	43	109	
ZPT□□ $\frac{U}{C}$ □□□□□□30-□6-A10	52.5	118.5	53	119	51
ZPT□□ $\frac{U}{C}$ □□□□□□40-□6-A10	62.5	154.5	63	155	
ZPT□□ $\frac{U}{C}$ □□□□□□50-□6-A10	72.5	164.5	73	165	77

Tipo cóncava

Modelo	A	B	C	D	Y
ZPT10D $\frac{U}{C}$ □□□□□□-□6-A10	10	12	15	24	6
ZPT16D $\frac{U}{C}$ □□□□□□-□6-A10	16	18	16	25	7

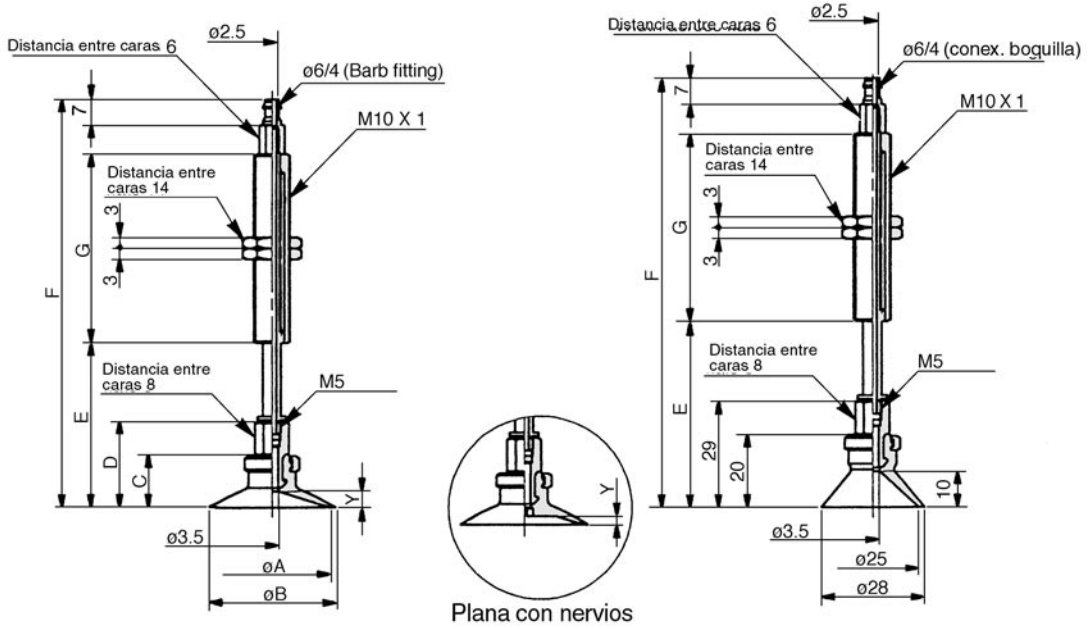
Dimensiones por carrera

Modelo	$\phi 10$		$\phi 16$		G
	E	F	E	F	
ZPT□□D□□□□□10-□6-A10	35.5	73.5	36.5	74.5	23
ZPT□□D□□□□□20-□6-A10	45.5	111.5	46.5	112.5	
ZPT□□D□□□□□30-□6-A10	55.5	121.5	56.5	122.5	51
ZPT□□D□□□□□40-□6-A10	65.5	157.7	66.5	158.5	
ZPT□□D□□□□□50-□6-A10	75.5	167.5	76.5	168.5	77

Serie ZPT

Conexión	Conexiones con boquilla (telescópico)	Tipo ventosa	Plana/plana con nervios/cóncava
Conexión alimentación vacío	Vertical	Montaje	Cuerpo telescópico

Plana/plana con nervios	ø20, ø25, ø32	Cóncava	ø25
-------------------------	----------------------	---------	------------



Plana/plana con nervios

Modelo	A	B	C	D	Y	
					Plana	Plana con nervios
ZPT20 _C □□□□□□□□□□6-A10	20	23	14	23	4	1.7
ZPT25 _C □□□□□□□□□□6-A10	25	28				1.8
ZPT32 _C □□□□□□□□□□6-A10	32	35	14.5	23.5	4.5	2.3

Tipo cóncava

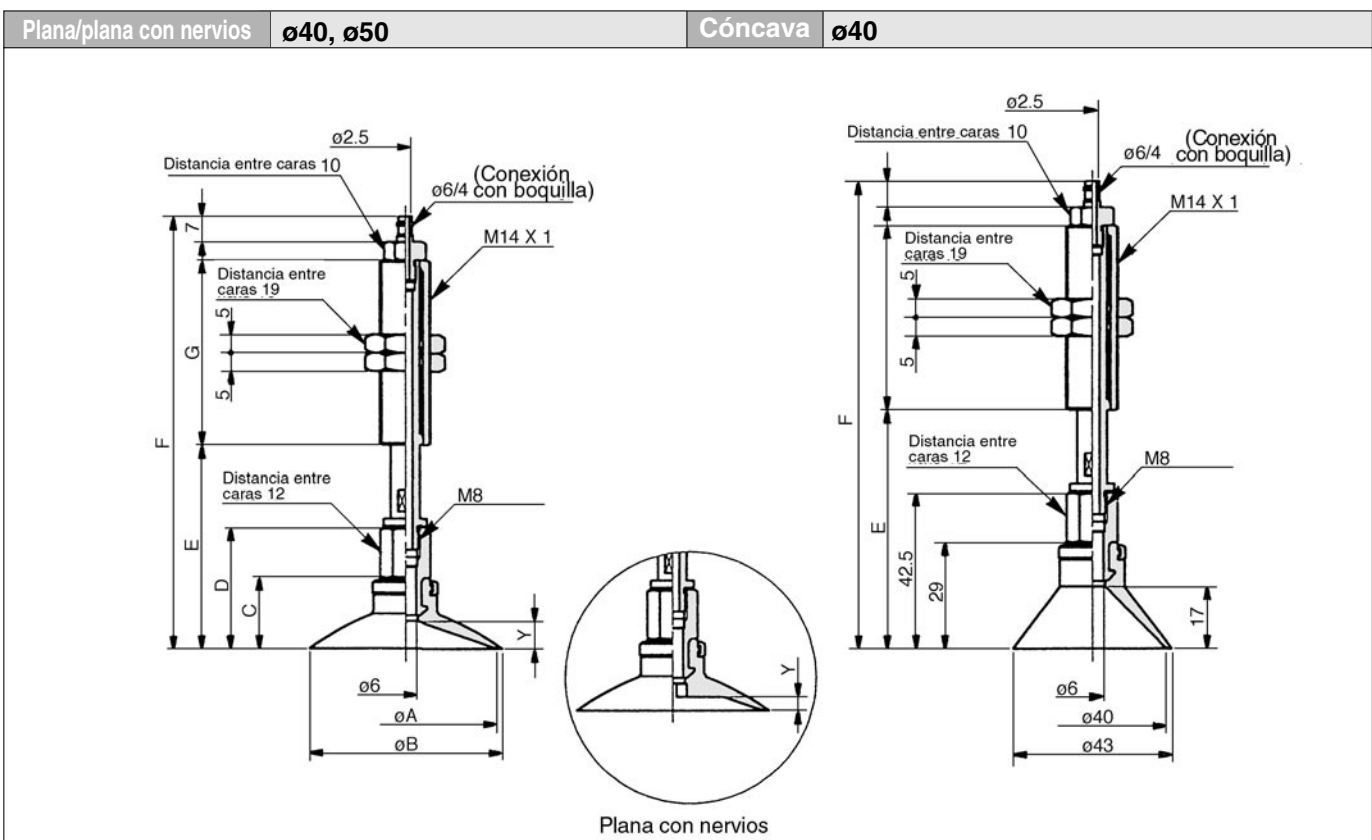
Modelo	E	F	G
ZPT25D□□□□10□□6-A10	40.5	78.5	23
ZPT25D□□□□20□□6-A10	50.5	116.5	51
ZPT25D□□□□30□□6-A10	60.5	126.5	
ZPT25D□□□□40□□6-A10	70.5	162.5	77
ZPT25D□□□□50□□6-A10	80.5	172.5	

Dimensiones por carrera

Modelo	ø20, ø25		ø32		G
	E	F	E	F	
ZPT□□ _C □□□□□□□□□□10□□6-A10	34.5	72.5	35	73	23
ZPT□□ _C □□□□□□□□□□20□□6-A10	44.5	110.5	45	111	51
ZPT□□ _C □□□□□□□□□□30□□6-A10	54.5	120.5	55	121	
ZPT□□ _C □□□□□□□□□□40□□6-A10	64.5	156.5	65	157	77
ZPT□□ _C □□□□□□□□□□50□□6-A10	74.5	166.5	75	167	

Conexión vertical con telescópico Serie ZPT

Conexión	Conexiones con boquilla (telescópico)	Tipo de ventosa	Plana/plana con nervios/cóncava
Conexión alimentación vacío	Vertical	Montaje	Cuerpo telescópico



Plana/plana con nervios

Modelo	A	B	C	D	Y	
					Plana	Plana con nervios
ZPT40 _C □□□□□□-□6-A14	40	43	18.5	32	6.5	3.3
ZPT50 _C □□□□□□-□6-A14	50	53	19.5	33	7.5	3.8

Tipo cóncava

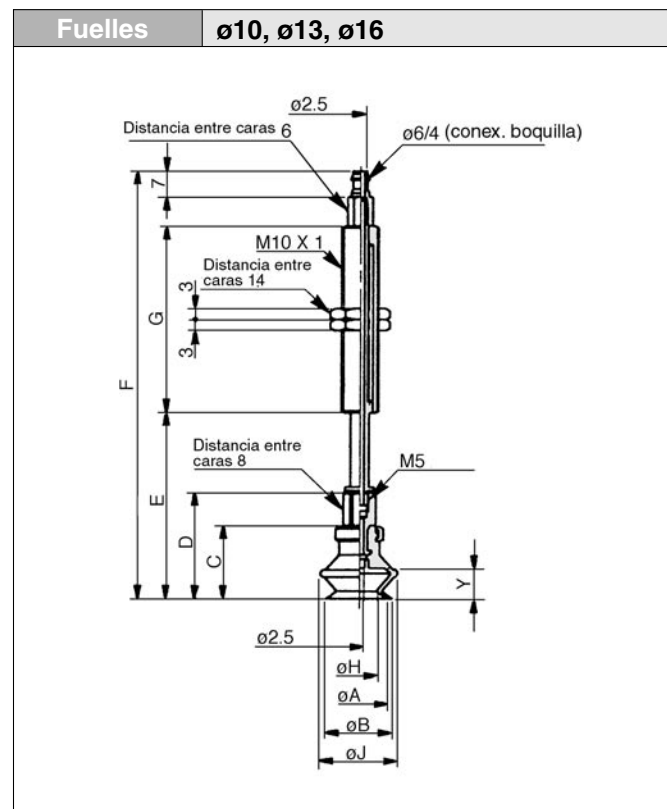
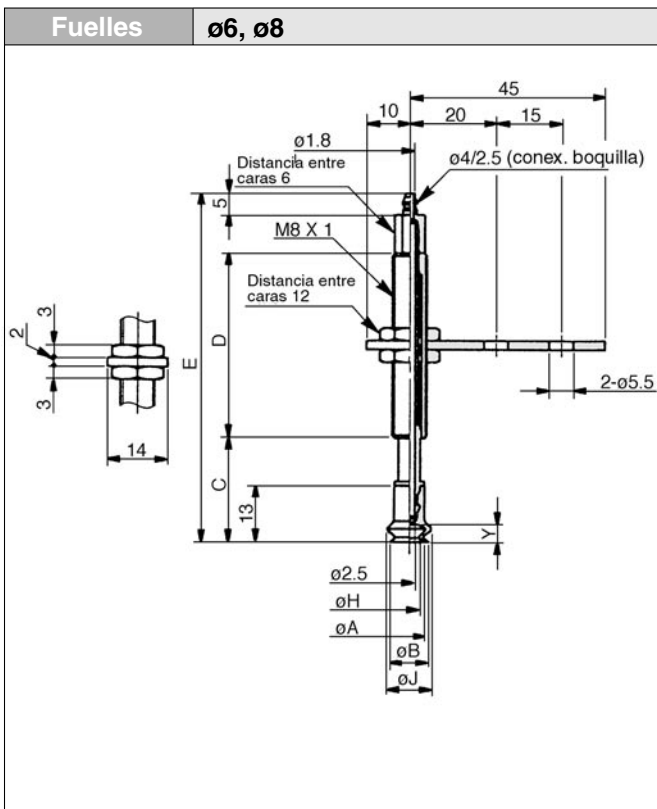
Modelo	E	F	G
ZPT40D □□□□10-□6-A14	55	124	50
ZPT40D □□□□20-□6-A14	65	127	
ZPT40D □□□□30-□6-A14	75	137	
ZPT40D □□□□50-□6-A14	95	182	

Dimensiones por carrera

Modelo	ø40		ø50		G
	E	F	E	F	
ZPT□□ _C □□□□10-□6-A14	44.5	113.5	45.5	114.5	50
ZPT□□ _C □□□□20-□6-A14	54.5	116.5	55.5	117.5	
ZPT□□ _C □□□□30-□6-A14	64.5	126.5	65.5	127.5	
ZPT□□ _C □□□□50-□6-A14	84.5	171.5	85.5	172.5	

Serie ZPT

Conexión	Conexión con boquilla (telescópico)	Tipo ventosa	Fuelles
Conexión alim. vacío	Vertical	Montaje	Cuerpo telescópico



Tipo fuelles

Modelo	A	B	H	J
ZPT06B□□□□□-□4-A8	6	7	3.3	9.1
ZPT08B□□□□□-□4-A8	8	9	4.7	10.1

Dimensiones por carrera

Modelo	C	D	E
ZPT□□B□□□□ 6-□4-A8	19	15	48
ZPT□□B□□□□10-□4-A8	24		81
ZPT□□B□□□□15-□4-A8	29	43	86
ZPT□□B□□□□25-□4-A8	39		96

Tipo fuelles

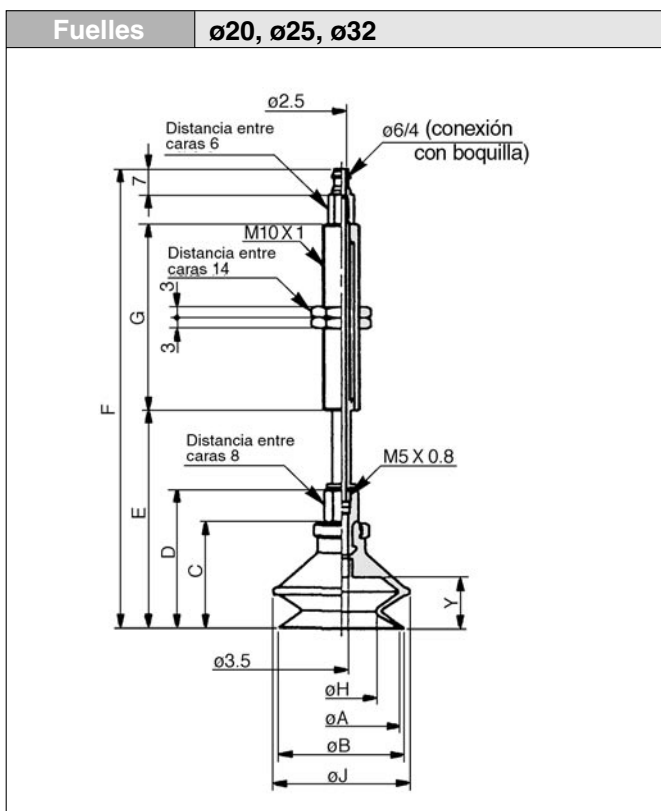
Modelo	A	B	C	D	H	J	Y
ZPT10B□□□□□-□6-A10	10	12	16	25	5.5	13.8	5.5
ZPT13B□□□□□-□6-A10	13	15	18.5	27.5	8.7	19	7.5
ZPT16B□□□□□-□6-A10	16	18	20	29	9.9	21	8.5

Dimensiones por carrera

Modelo	ø10		ø13		ø16		G
	E	F	E	F	E	F	
ZPT□□B□□□□10-□6-A10	36.5	74.5	39	77	40.5	78.5	23
ZPT□□B□□□□20-□6-A10	46.5	112.5	49	115	50.5	116.5	51
ZPT□□B□□□□30-□6-A10	56.5	122.5	59	125	60.5	126.5	77
ZPT□□B□□□□40-□6-A10	66.5	158.5	69	161	70.5	162.5	
ZPT□□B□□□□50-□6-A10	76.5	168.5	79	171	80.5	172.5	

Conexión vertical con telescópico Serie ZPT

Conexión	Conexión (Telescópico)	Tipo ventosa	Fuelles
Conex. alim. vacío	Vertical	Montaje	Cuerpo telescópico

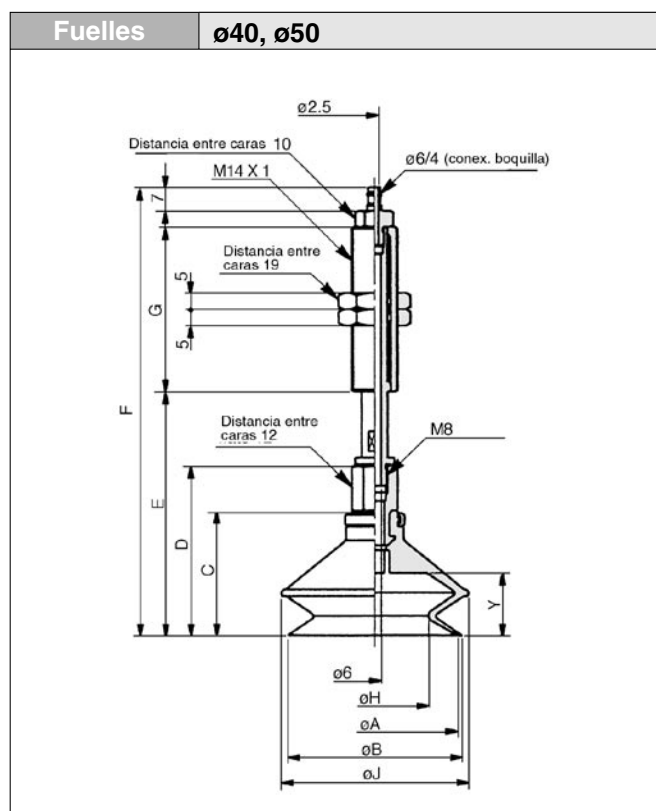


Fuelles

Modelo	A	B	C	D	H	J	Y
ZPT20B□□□□□-□6A10	20	22	23.5	32.5	12.4	25	10.5
ZPT25B□□□□□-□6A10	25	27	24	33	15.6	28	
ZPT32B□□□□□-□6A10	32	34	29	38	18.9	37	

Dimensiones por carrera

Modelo	ø20		ø25		ø32		G
	E	F	E	F	E	F	
ZPT□□B□□□□10-□6A10	44	82	44.5	82.5	49.5	87.5	23
ZPT□□B□□□□20-□6A10	54	120	54.5	120.5	59.5	125.5	51
ZPT□□B□□□□30-□6A10	64	130	64.5	130.5	69.5	135.5	
ZPT□□B□□□□40-□6A10	74	166	74.5	166.5	79.5	171.5	77
ZPT□□B□□□□50-□6A10	84	176	84.5	176.5	89.5	181.5	



Fuelles

Model	A	B	C	D	H	J	Y
ZPT40B□□□□□-□6A14	40	43	34	47.5	24.4	48	16
ZPT50B□□□□□-□6A14	50	53	38	51.5	32.4	57	19

Dimensiones por carrera

Modelo	ø40		ø50		G
	E	F	E	F	
ZPT□□B□□□□10-□6A14	60	129	64	133	50
ZPT□□B□□□□20-□6A14	70	132	74	136	
ZPT□□B□□□□30-□6A14	80	142	84	146	75
ZPT□□B□□□□50-□6A14	100	187	104	191	



Conexión lateral sin telescopio Con conexión instantánea



Características técnicas

Conex. alimentación de vacío	Dirección	Lateral		
	Conexión	Conexión instantánea		
	Diám. del tubo	ø2 a ø8	Tubo ø4, ø6	
		ø10 a ø16	Tubo ø4, ø6	
ø20 a ø32		Tubo ø4, ø6, ø8		
ø40 a ø50		Tubo ø6, ø8		
Montaje	Diám. rosca	Conexión	Rosca macho	Rosca hembra
		ø2 to ø8	M5, M6	M4, M5
		ø10 to ø16	M5, M6	M5, M6
		ø20 to ø32	M6, M8 X 1	M5, M6, M8
		ø40 to ø50	M6, M8 X 1	M6, M8

Tipo de ventosa

Tipo de ventosa	Superficie plana	Plana con nervios	Cóncava	Fuelles
Diám. ventosa ø(mm)	2, 4, 6, 8, 10, 13, 16, 20, 25, 32, 40, 50	10, 13, 16, 20, 25, 32, 40, 50	10, 16, 25, 40	6, 8, 10, 13, 16, 20, 25, 32, 40, 50
Material (color)	NBR (negro), silicona (blanco), uretano (marrón), goma fluorada (negro con marca verde) NBR conductivo (negro con una marca blanca), silicona conductiva (negro con marcas blancas)			
Dureza	NBR (50°), silicona (40°), uretano/goma fluorada (60°) NBR conductivo (50°), silicona conductiva (50°)			

Tabla pesos/rosca macho (rosca hembra)

(g)

Modelo	Superficie plana				Plana con nervios			Cóncava			Fuelles			
	M4	M5	M6	M8	M5	M6	M8	M5	M6	M8	M4	M5	M6	M8
ZPR02 a ZPR08	— (19)	26 (20)	27 (—)	—	—	—	—	—	—	—	19 (Excepto para ø2, ø4)	26(20) (Excepto para ø2, ø4)	27(—) (Excepto para ø2, ø4)	—
ZPR10	—	—	—	—	—	—	—	29 (23)	30 (22)	—	—	—	—	—
ZPR13	—	29 (23)	31 (21)	—	29 (23)	31 (22)	—	—	—	—	—	29 (23)	31 (22)	—
ZPR16	—	—	—	—	—	—	—	31 (23)	31 (22)	—	—	—	—	—
ZPR20	—	—	—	—	—	—	—	—	—	—	—	—	—	—
ZPR25	—	— (51)	57 (50)	61 (48)	— (51)	57 (50)	61 (48)	— (51)	65 (50)	68 (48)	—	— (51)	57 (50)	61 (48)
ZPR32	—	—	—	—	—	—	—	—	—	—	—	—	—	—
ZPR40	—	—	64 (56)	67 (54)	—	64 (56)	67 (54)	—	65 (57)	68 (55)	—	—	64 (56)	67 (54)
ZPR50	—	—	66 (58)	69 (56)	—	67 (59)	70 (57)	—	—	—	—	—	66 (58)	69 (56)

*(): Datos para las conexiones de rosca hembra



de la pág. 4-236 a 4-241

Conexión lateral sin telescópico Serie ZPR

Modelo

Modelo	Diám. ventosa ø(mm)	Tipo de ventosa				Conex. alim. de vacío (Conexiones instantáneas)	Rosca para montaje	
		Plana (U)	Plana con nervios (C)	Cóncava (D)	Fuelles (B)		Rosca macho	Rosca hembra
ZPR02	2	●	—	—	—	● Tubo ø4/ø6	● M5 M6	● M4 M5
ZPR04	4	●	—	—	—			
ZPR06	6	●	—	—	●			
ZPR08	8	●	—	—	●			
ZPR10	10	●	●	●	●	● Tubo ø4/ø6	● M5 M6	● M5 M6
ZPR13	13	●	●	—	●			
ZPR16	16	●	●	●	●			
ZPR20	20	●	●	—	●			
ZPR25	25	●	●	●	●	● Tubo ø4/ø6/ø8	● M6 M8 X 1	● M5 M6 M8
ZPR32	32	●	●	—	●			
ZPR40	40	●	●	●	●			
ZPR50	50	●	●	—	●			
						● Tubo ø6/ø8	● M6 M8 X 1	● M6 M8

Forma de pedido

Serie ZPR
sin telescópico

ZPR 02 U N — 04 — A5

Diám. ventosa (mm)

02	ø2
04	ø4
06	ø6
08	ø8
10	ø10
13	ø13
16	ø16
20	ø20
25	ø25
32	ø32
40	ø40
50	ø50

Rosca para montaje

(Véase la tabla ② para las aplicaciones.)

Conexión alimentación de vacío

(Véase la tabla ② para las aplicaciones.)

Tabla ② Conexión alimentación de vacío/diám. rosca de montaje

Conexión	Símbolo	Diám. rosca /conexión	ø2 a ø8	ø10 a ø16	ø20 a ø32	ø40 a ø50
Entrada alim. vacío Conexiones instantáneas	04	Tubo ø4	●	●	●	—
	06	Tubo ø6	●	●	●	●
	08	Tubo ø8	—	—	●	●
	Montaje	Rosca macho	A5	M5	●	●
A6			M6	●	●	●
Rosca hembra		B4	M4	●	—	—
		B5	M5	●	●	●
	B6	M6	—	●	●	●
	B8	M8	—	—	●	●

Tipo de ventosa

(Véase la tabla ① para las aplicaciones.)



U	Pana
C	Plana con nervios
D	Cóncava
B	Fuelles

Material

N	NBR
S	Silicona
U	Uretano
F	Goma fluorada
GN*	NBR conductivo (ø2 a ø16)
GS*	Silicona conductiva (ø2 a ø16)

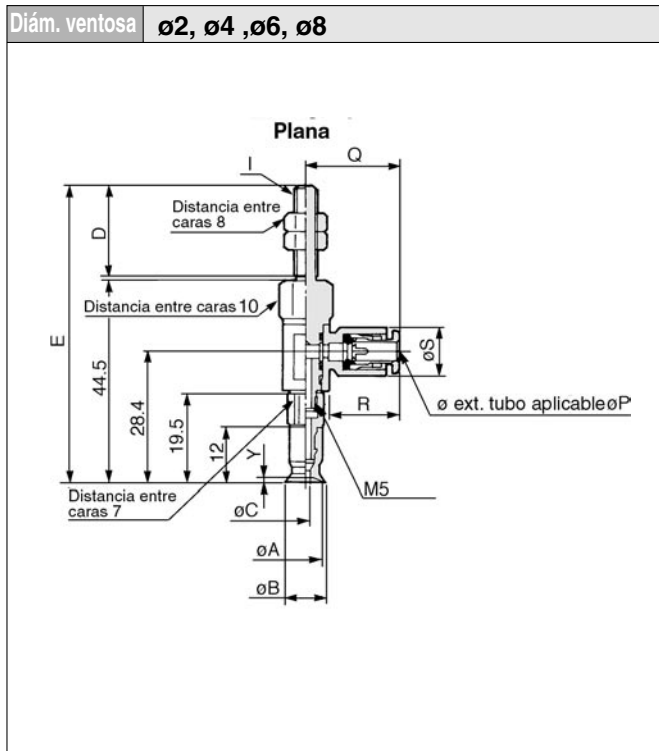
*ø20 o mayor se fabrican bajo demanda.

Tabla ① diám. ventosa /tipo de ventosa

Modelo \ Dia. (mm)	2	4	6	8	10	13	16	20	25	32	40	50
Plana	●	●	●	●	●	●	●	●	●	●	●	●
Plana con nervios	—	—	—	—	●	●	●	●	●	●	●	●
Cóncava	—	—	—	—	●	—	●	—	●	—	●	—
Fuelles	—	—	●	●	●	●	●	●	●	●	●	●

Serie ZPR

Conexión	Conexión instantánea	Tipo de ventosa	Plana/plana con nervios/cóncava
Conex. alim. vacío	Lateral	Montaje	Rosca macho

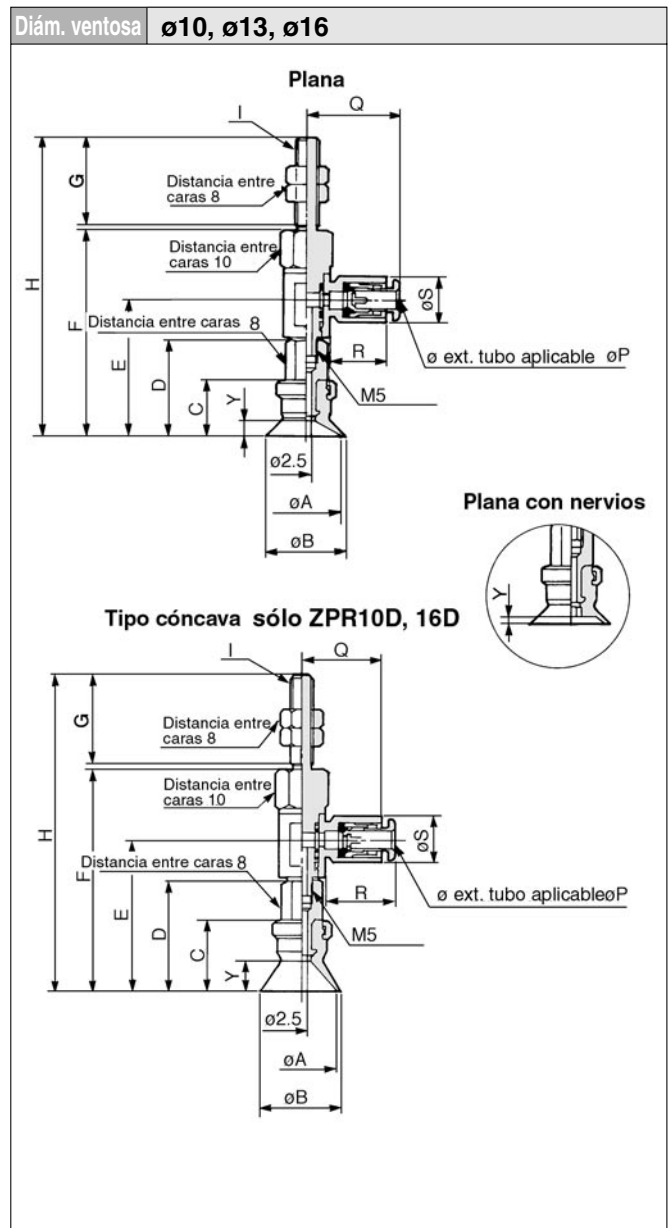


Plana

Modelo	ϕA	ϕB	ϕC	I: M5		I: M6		Y
				D	E	D	E	
ZPR02U	2	2.6	1.2	20	65.5	25	70.5	0.8
ZPR04U	4	4.8	1.6					
ZPR06U	6	7	2.5					
ZPR08U	8	9	2.5					

Tubo aplicable

Diám. ext. tubo aplicable	ϕP	Q	R	ϕS
$\phi 4$	4	20.6	15.6	10.4
$\phi 6$	6	21.6	16.6	12.8



Plana/Plana con nervios

Modelo	ϕA	ϕB	C	D	E	F	I: M5		I: M6		Y	
							G	H	G	H	Sup. plana	Plana con nervios
ZPR10 _C	10	12	12	21	29.9	46	20	67	25	72	3	1.7
ZPR13 _C	13	15	12	21	29.9	46						1.8
ZPR16 _C	16	18	12.5	21.5	30.4	46.5						67.5

Tipo cóncava

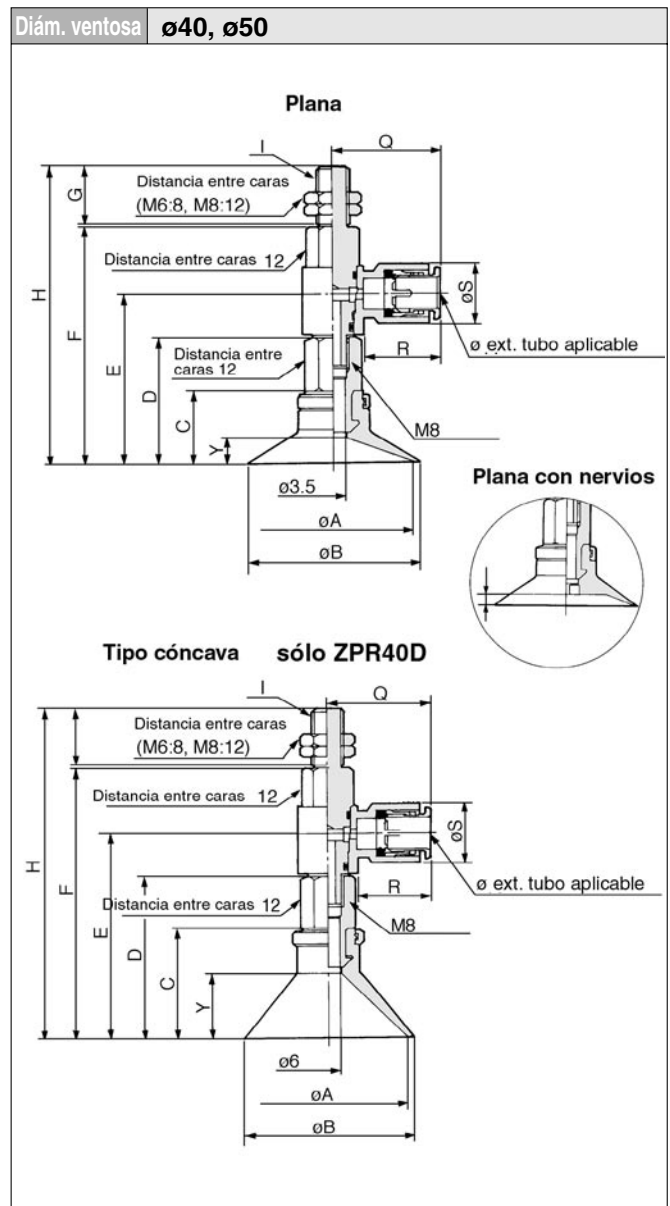
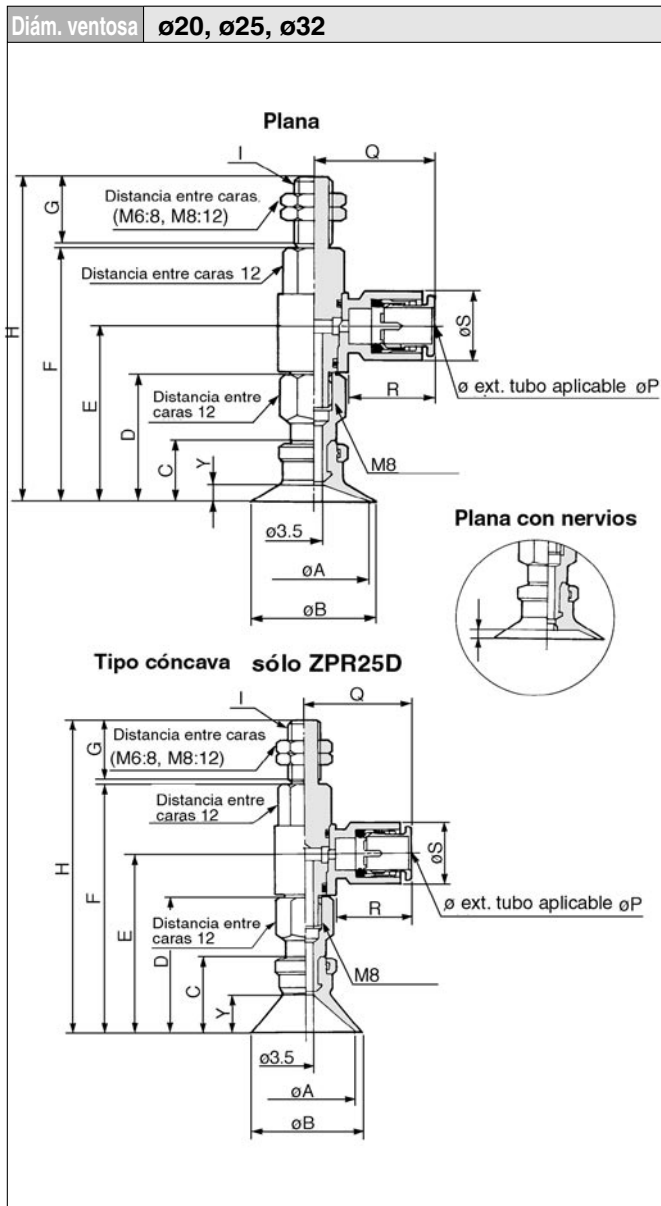
Modelo	ϕA	ϕB	C	D	E	F	I: M5		I: M6		Y
							G	H	G	H	
ZPR10D	10	12	15	24	32.9	49	20	70	25	75	6
ZPR16D	16	18	16	25	33.9	50					

Tubo aplicable

Diámetro ext. del tubo aplicable	ϕP	Q	R	ϕS
$\phi 4$	4	20.6	15.6	10.4
$\phi 6$	6	21.6	16.6	12.8

Conexión lateral sin telescópico Serie ZPR

Conexión	Conexión instantánea	Tipo de ventosa	Plana/plana con nervios/cóncava
Conex. alim. vacío	Lateral	Montaje	Rosca macho



Plana/Plana con nervios

Modelo	ϕA	ϕB	C	D	E	F	I: M6		I: M8 X 1		Y	
							G	H	G	H	Sup. plana	Plana con nervios
ZPR20 _C	20	23	14	29	39.8	57.6	25	83.5	15	73.5	4	1.7
ZPR25 _C	25	28	14	29	39.8	57.6	25	83.5	15	73.5	4	1.8
ZPR32 _C	32	35	14.5	29.5	40.3	58.1	84			74	4.5	2.3

Tipo cóncava

Modelo	ϕA	ϕB	C	D	E	F	I: M6		I: M8 X 1		Y
							G	H	G	H	
ZPR25D	25	28	20	35	48.5	63.6	25	89.5	15	79.5	10

Tubo aplicable

Diámetro ext. del tubo aplicable	ϕP	Q	R	ϕS
$\phi 4$	4	23.3	15.8	10.4
$\phi 6$	6	24.3	16.8	12.8
$\phi 8$	8	26.2	18.7	15.2

Plana/Plana con nervios

Modelo	ϕA	ϕB	C	D	E	F	I: M6		I: M8 X 1		Y	
							G	H	G	H	Sup. plana	Plana con nervios
ZPR40 _C	40	43	18.5	32	42.8	60.6	25	86.5	15	76.5	6.5	3.3
ZPR50 _C	50	53	19.5	33	43.8	61.6	87.5			77.5	7.5	3.8

Tipo cóncava

Modelo	ϕA	ϕB	C	D	E	F	I: M6		I: M8 X 1		Y
							G	H	G	H	
ZPR40D	40	43	29	42.5	53.3	71.1	25	97	15	87	17

Tubo aplicable

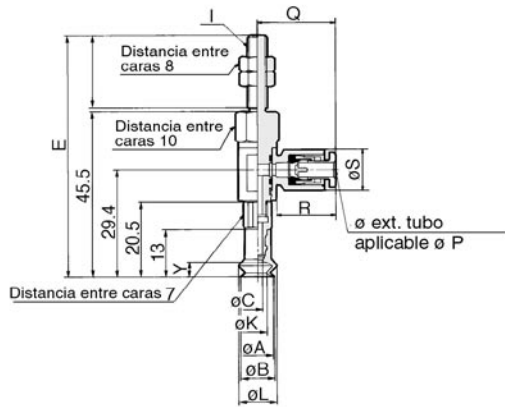
Diámetro ext. del tubo aplicable	ϕP	Q	R	ϕS
$\phi 6$	6	24.3	16.8	12.8
$\phi 8$	8	26.2	18.7	15.2

Serie ZPR

Conexión	Conexión instantánea	Tipo de ventosa	Fuelles
Conex. alim. vacío	Lateral	Montaje	Rosca macho

Diám. ventosa **ø6, ø8**

Tipo fuelles



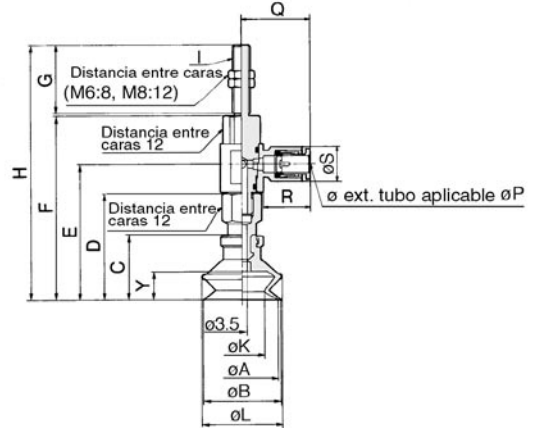
Modelo	øA	øB	øC	I: M5		I: M6		øK	øL	Y
				D	E	D	D			
ZPR06B	6	7	2.5	20	66.5	25	71.5	3.3	9.1	4
ZPR08B	8	9						4.7	10.1	

Tubo aplicable

Diámetro ext. del tubo aplicable	øP	Q	R	øS
ø4	4	20.6	15.6	10.4
ø6	6	21.6	16.6	12.8

Diám. ventosa **ø20, ø25, ø32**

Tipo fuelles



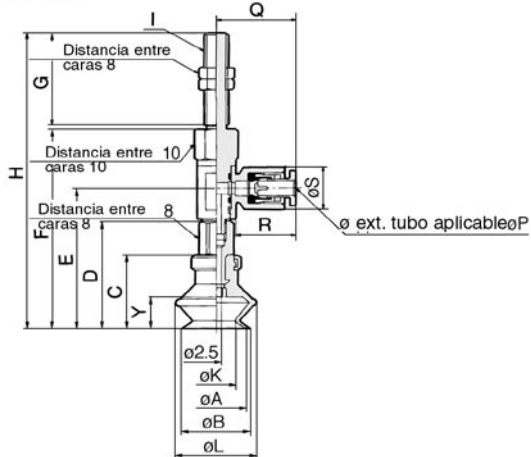
Modelo	øA	øB	C	D	E	F	I: M6		I: M8 X 1		øK	øL	Y
							G	H	G	H			
ZPR20B	20	22	23.5	38.5	49.3	67.1	25	93	15	83	12.4	25	10.5
ZPR25B	25	27	24	39	49.8	67.6				83.5	15.6	28	10.5
ZPR32B	32	34	29	44	54.8	72.6				98.5	18.9	37	14

Tubo aplicable

Diámetro ext. del tubo aplicable	øP	Q	R	øS
ø4	4	23.3	15.8	10.4
ø6	6	24.3	16.8	12.8
ø8	8	26.2	18.7	15.2

Diám. ventosa **ø10, ø13, ø16**

Tipo fuelles



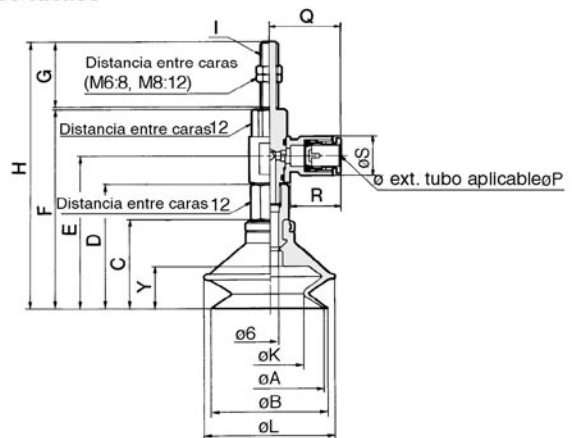
Modelo	øA	øB	C	D	E	F	I: M5		I: M6		øK	øL	Y
							G	H	G	H			
ZPR10B	10	12	16	25	33.9	50	20	71	25	76	5.5	13.8	5.5
ZPR13B	13	15	18.5	27.5	36.4	52.5				78.5	8.7	19	7.5
ZPR16B	16	18	20	29	37.9	54				80	9.9	21	8.5

Tubo aplicable

Diámetro ext. del tubo aplicable	øP	Q	R	øS
ø4	4	20.6	15.6	10.4
ø6	6	21.6	16.6	12.8

Diám. ventosa **ø40, ø50**

Tipo fuelles



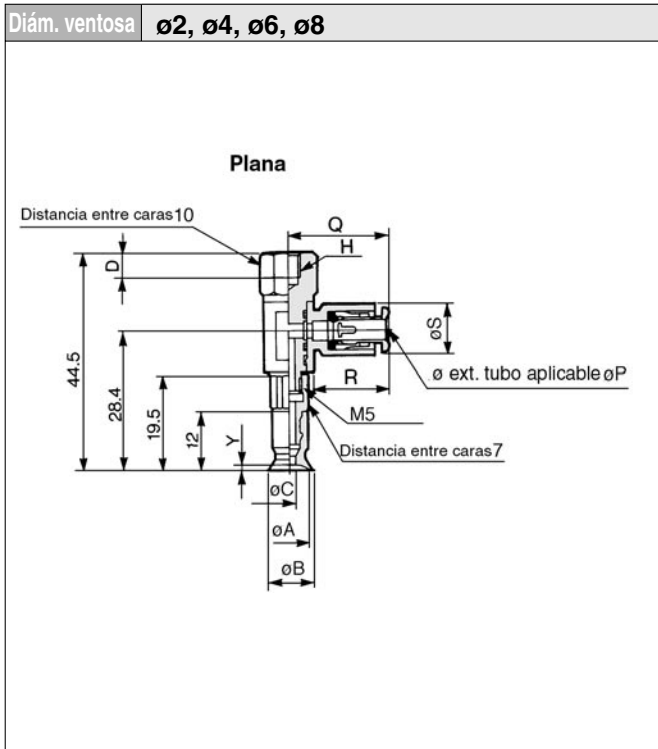
Modelo	øA	øB	C	D	E	F	I: M6		I: M8 X 1		øK	øL	Y
							G	H	G	H			
ZPR40B	40	43	34	47.5	58.3	76.1	25	102	15	92	24.4	48	16
ZPR50B	50	53	38	51.5	62.3	80.1				106	32.4	57	19

Tubo aplicable

Diámetro ext. del tubo aplicable	øP	Q	R	øS
ø6	6	24.3	16.8	12.8
ø8	8	26.2	18.7	15.2

Conexión lateral sin telescópico Serie ZPR

Conexión	Conexión instantánea	Tipo de ventosa	Plana/plana con nervios/cóncava
Conex. alim. vacío	Lateral	Montaje	Rosca hembra

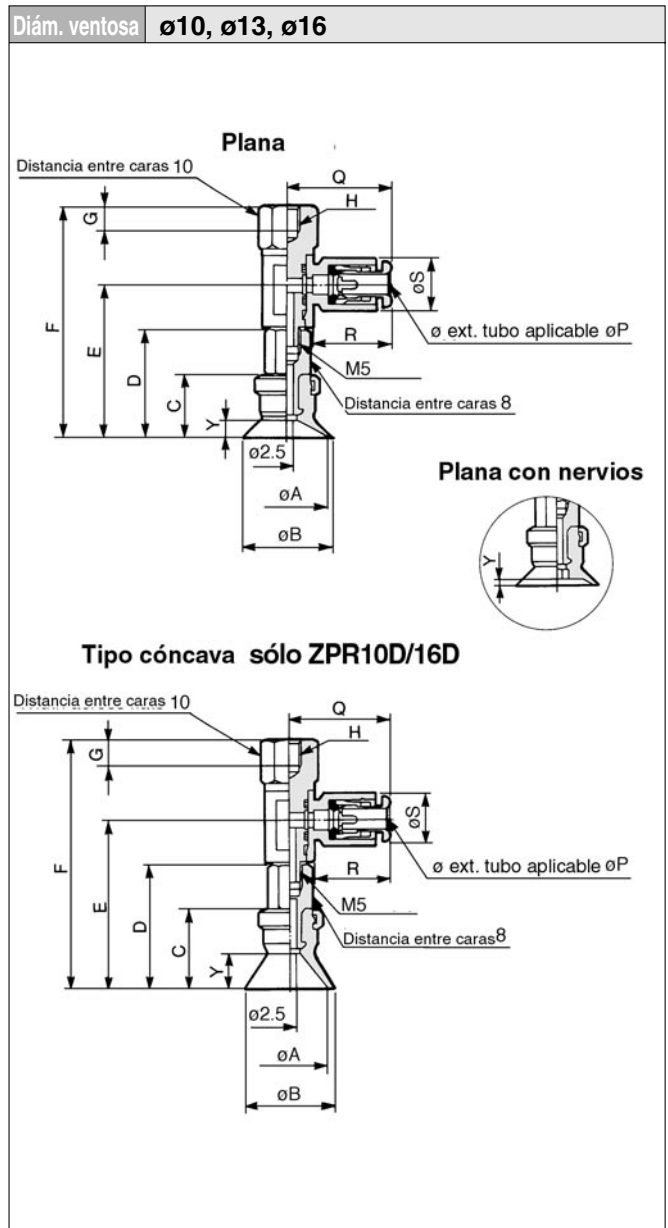


Plana

Modelo	$\varnothing A$	$\varnothing B$	$\varnothing C$	H:		Y
				M4	M5	
ZPR02U	2	2.6	1.2	4	5	0.8
ZPR04U	4	4.8	1.6			
ZPR06U	6	7	2.5			
ZPR08U	8	9	2.5			

Tubo aplicable

Diámetro ext. del tubo aplicable	$\varnothing P$	Q	R	$\varnothing S$
$\varnothing 4$	4	20.6	15.6	10.4
$\varnothing 6$	6	21.6	16.6	12.8



Plana/Plana con nervios

Modelo	$\varnothing A$	$\varnothing B$	C	D	E	F	H:		Y	
							M5	M6	Sup. plana	Plana con nervios
ZPR10 ^U _C	10	12	12	21	29.9	46	5	6	3	1.7
ZPR13 ^U _C	13	15								1.8
ZPR16 ^U _C	16	18								12.5

Tipo cóncava

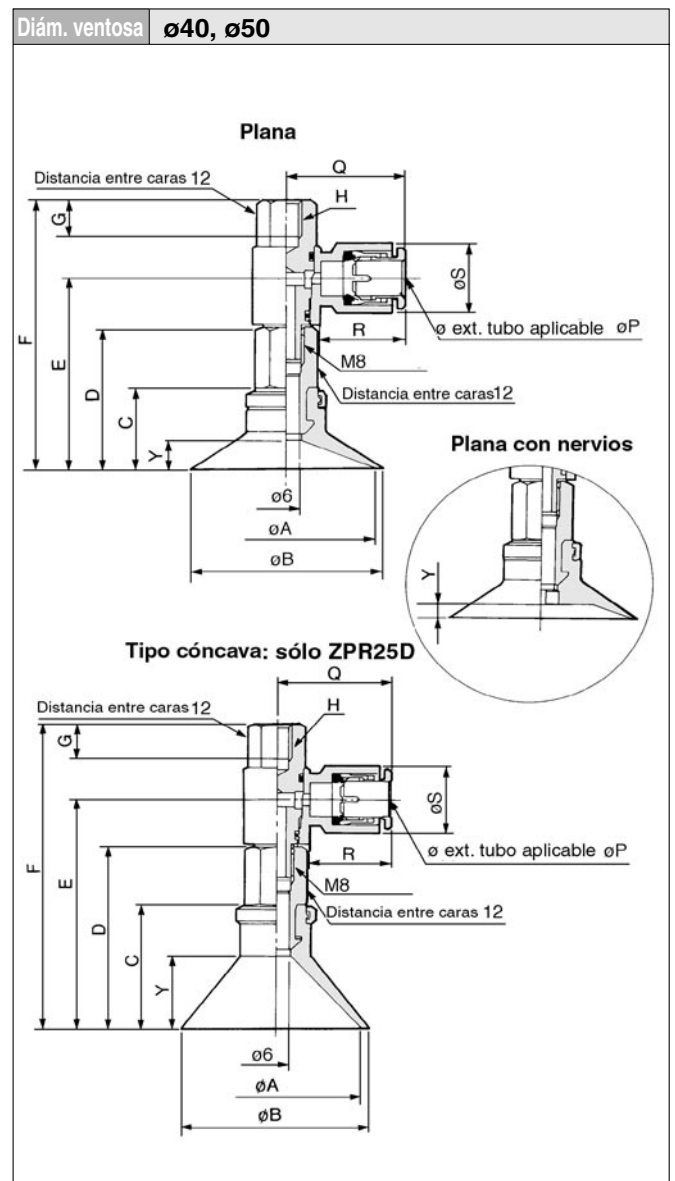
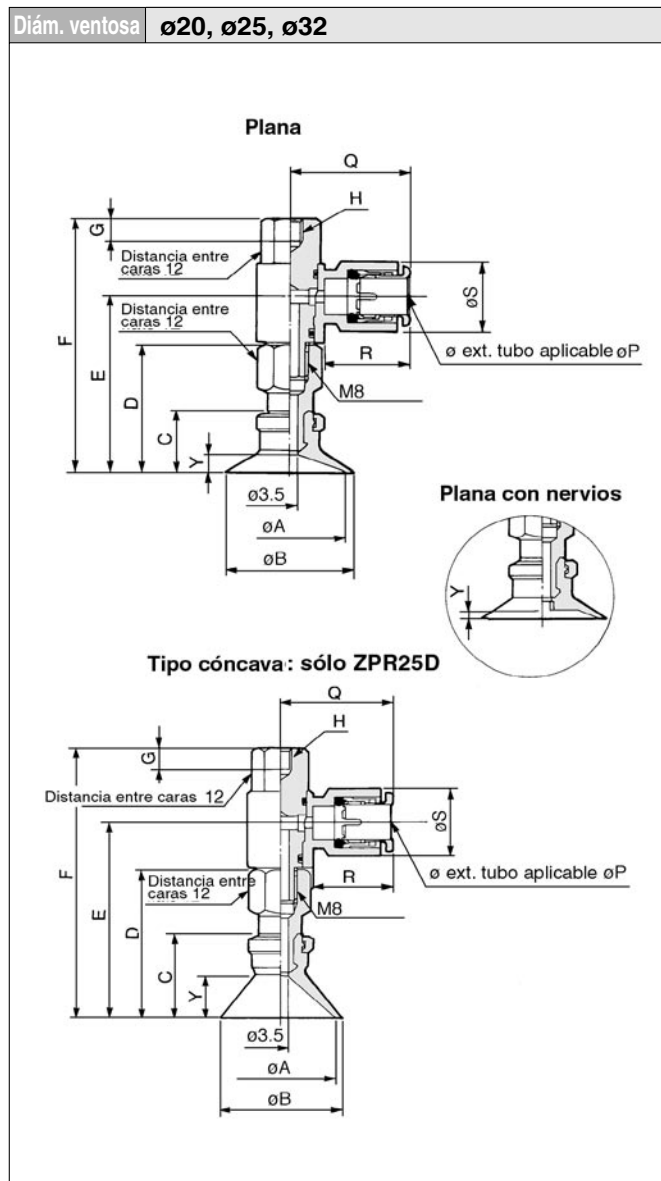
Modelo	$\varnothing A$	$\varnothing B$	C	D	E	F	H:		Y
							M5	M6	
ZPR10D	10	12	15	24	32.9	49	5	6	6
ZPR16D	16	18	16	25	33.9	50			7

Tubo aplicable

Diámetro ext. del tubo aplicable	$\varnothing P$	Q	R	$\varnothing S$
$\varnothing 4$	4	20.6	15.6	10.4
$\varnothing 6$	6	21.6	16.6	12.8

Seie ZPR

Conexión	Conexión instantánea	Tipo de ventosa	Plana/plana con nervios/cóncava
Conex. alim. vacío	Lateral	Montaje	Rosca hembra



Plana/Plana con nervios

Modelo	ϕA	ϕB	C	D	E	F	H:			Y	
							M5	M6	M8	Sup. plana	Plana con nervios
ZPR20 _U	20	23	14	29	39.8	57.6	5	6	8	4	1.7
ZPR25 _U	25	28	14	29	39.8	57.6	5	6	8	4	1.8
ZPR32 _U	32	35	14.5	29.5	40.3	58.1	5	6	8	4.5	2.3

Tipo cóncava

Modelo	ϕA	ϕB	C	D	E	F	H:			Y
							M5	M6	M8	
ZPR25D	25	28	20	35	45.8	63.6	5	6	8	10

Tubo aplicable

Diámetro ext. del tubo aplicable	ϕP	Q	R	ϕS
$\phi 4$	4	23.3	15.8	10.4
$\phi 6$	6	24.3	16.8	12.8
$\phi 8$	8	26.2	18.7	15.2

Plana/Plana con nervios

Modelo	ϕA	ϕB	C	D	E	F	H:		Y	
							M6	M8	Sup. plana	Plana con nervios
ZPR40 _U	40	43	18.5	32	42.8	60.6	6	8	6.5	3.3
ZPR50 _U	50	53	19.5	33	43.8	61.6	6	8	7.5	3.8

Tipo cóncava

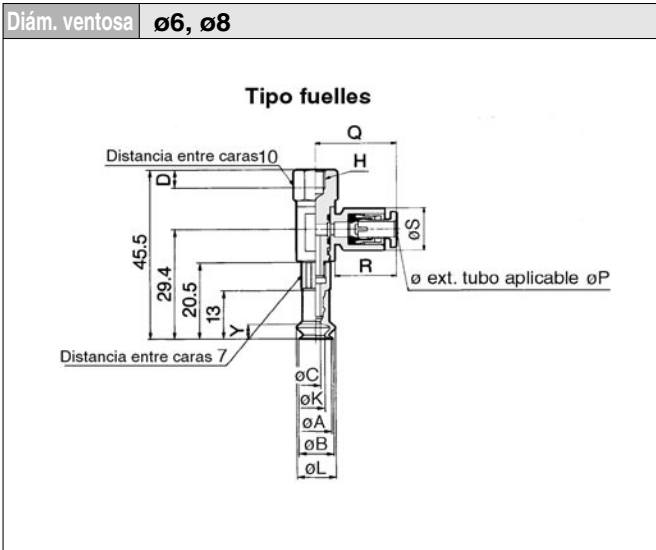
Modelo	ϕA	ϕB	C	D	E	F	H:		Y
							M6	M8	
ZPR40D	40	43	29	42.5	53.3	71.1	6	8	17

Tubo aplicable

Diámetro ext. del tubo aplicable	ϕP	Q	R	ϕS
$\phi 6$	6	24.3	16.8	12.8
$\phi 8$	8	26.2	18.7	15.2

Conexión lateral sin telescópico Serie ZPR

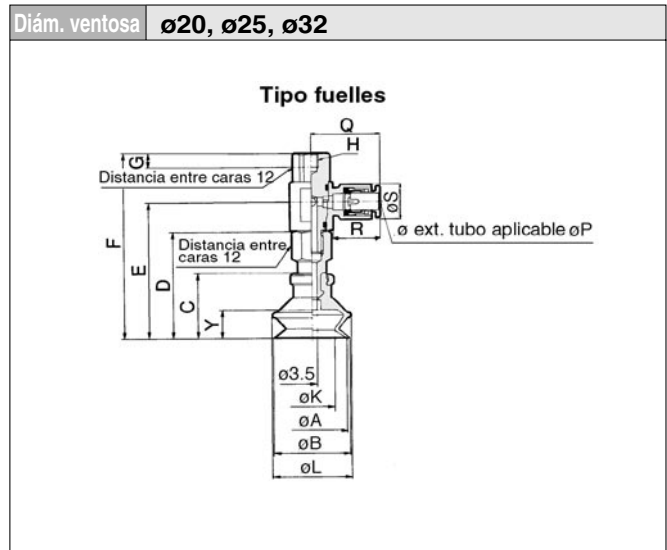
Conexión	Conexión instantánea	Tipo de ventosa	Fuelles
Conex. alim. vacío	Lateral	Montaje	Rosca hembra



Modelo	øA	øB	øC	H: M4	H: M5	øK	øL	Y
				D	D			
ZPR06B	6	7	2.5	4	5	3.3	9.1	4
ZPR08B	8	9						

Tubo aplicable

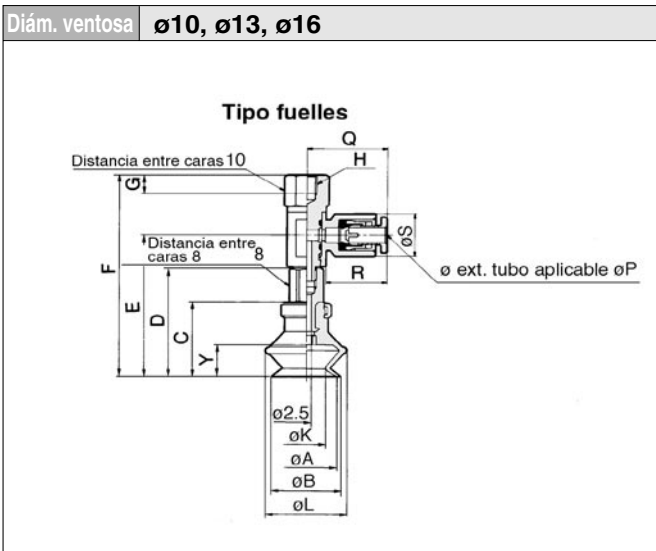
Diámetro ext. del tubo aplicable	øP	Q	R	øS
ø4	4	20.6	15.6	10.4
ø6	6	21.6	16.6	12.8



Modelo	øA	øB	C	D	E	F	H:M5	H:M6	H:M8	øK	øL	Y
							G	G	G			
ZPR20B	20	22	23.5	38.5	49.3	67.1	5	6	8	12.4	25	10.5
ZPR25B	25	27	24	39	49.8	67.6				15.6	28	10.5
ZPR32B	32	34	29	44	54.8	72.6				18.9	37	14

Tubo aplicable

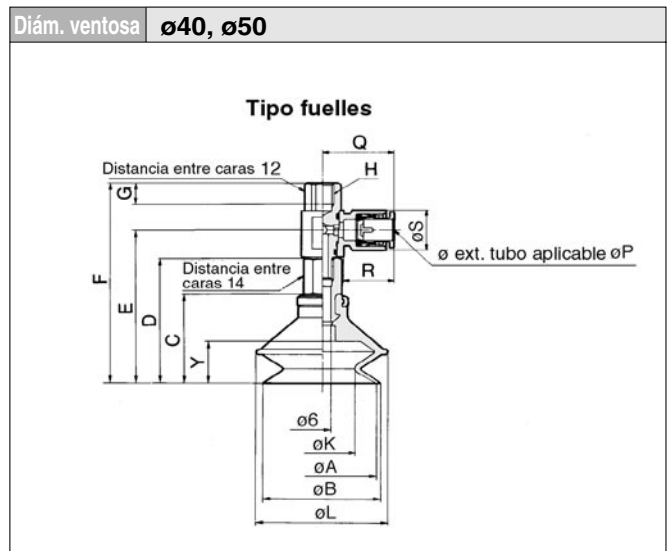
Diámetro ext. del tubo aplicable	øP	Q	R	øS
ø4	4	23.3	15.8	10.4
ø6	6	24.3	16.8	12.8
ø8	8	26.2	18.7	15.2



Modelo	øA	øB	C	D	E	F	H: M5	H: M6	øK	øL	Y
							G	G			
ZPR10B	10	12	16	25	33.9	50	5	6	5.5	13.8	5.5
ZPR13B	13	15	18.5	27.5	36.4	52.5			8.7	19	7.5
ZPR16B	16	18	20	29	37.9	54			9.9	21	8.5

Tubo aplicable

Diámetro ext. del tubo aplicable	øP	Q	R	øS
ø4	4	20.6	15.6	10.4
ø6	6	21.6	16.6	12.8



Modelo	øA	øB	C	D	E	F	H: M6	H: M8	øK	øL	Y
							G	G			
ZPR40B	40	43	34	47.5	58.3	76.1	6	8	24.4	48	16
ZPR50B	50	53	38	51.5	62.3	80.1			32.4	57	19

Tubo aplicable

Diámetro ext. del tubo aplicable	øP	Q	R	øS
ø6	6	24.3	16.8	12.8
ø8	8	26.2	18.7	15.2



ZPR

Conexión lateral con telescópico Con conexión instantánea



Características técnicas

Conexión alimentación de vacío	Dirección		Lateral
	Conexión		Con conexión instantánea
Diám. del tubo aplicable	Ø2 a Ø8		Ø4, ØTubo 6
	Ø10 a Ø16		Ø4, ØTubo 6
	Ø20 a Ø32		Ø4, Ø6, ØTubo 8
	Ø40 a Ø50		Ø4, ØTubo 8
Montaje	Diám. rosca	Ø2 a Ø8	Rosca macho M8 X 1
		Ø10 a Ø16	Rosca macho M10 X 1
		Ø20 a Ø32	Rosca macho M10 X 1
		Ø40 a Ø50	Rosca macho M14 X 1

Tipo telescópico	Giro (J)/Antigiro (K)
Recorrido del telescópico	Para Ø2 a Ø8 — 6, 10, 15, 25mm
	Para Ø10 a Ø32 — 10, 20, 30, 40, 50mm
	Para Ø40, Ø50 — 10, 20, 30, 50mm

Tipo de ventosa

Tipo de ventosa	Superficie plana	Plana con nervios	Cóncava	Fuelles
Diám. ventosa Ø(mm)	2, 4, 6, 8 10, 13, 16, 20 25, 32, 40, 50	10, 13, 16, 20 25, 32, 40, 50	10, 16, 25, 40	6, 8, 10, 13, 16, 20 25, 32, 40, 50
Material (color)	NBR (Negro), Silicona (Blanco), Uretano (Marrón), Goma fluorada (Negro con marca verde) NBR conductivo (Negro con una marca blanca), Silicona conductiva (Negro con marcas blancas)			
Dureza	NBR (50°), Silicona (40°), Uretano/goma de fluorina (60°) NBR conductivo (50°), Silicona conductiva (50°)			

Fuerza de reactivación del muelle ^N

Diám. ventosa (mm)	Carrera 0	Final de carrera
Ø2 a Ø8	0.8N	1.2N
Ø10 to Ø32	1.0N	3.0N
Ø40, Ø50	2.0N	5.0N

Tabla de pesos

Carrera (mm)	Tipo de ventosa Modelo	Plana/Plana con nervios			Cóncava			Fuelles		
		04	06	08	04	06	08	04	06	08
6	ZPR 02 a 08	38	39	—	—	—	—	38	39	—
	ZPR 10 a 16	39	40	—	39	40	—	40	41	—
10	ZPR 20 25	54	55	56	55	56	57	57	58	59
	ZPR 32	56	57	58	—	—	—	61	62	63
10	ZPR 40	—	126	127	—	128	129	—	138	139
	ZPR 50	—	132	133	—	—	—	—	145	146

Peso por carrera (g)

Modelo	Carrera (mm)						
	10	15	20	25	30	40	50
ZPR02 a 08	+7	+8	—	+9	—	—	—
ZPR10 a 25	—	—	+12	—	+14	+26	+28
ZPR40, 50	—	—	-6	—	-2	—	+30



de la pág. 4-236 a 4-241

Forma de pedido

**Serie ZPR
con telescópico**

ZPR 16 U GS K 20 06 A10

Diám. ventosa (mm)

02	ø2
04	ø4
06	ø6
08	ø8
10	ø10
13	ø13
16	ø16
20	ø20
25	ø25
32	ø32
40	ø40
50	ø50

Rosca para montaje

(Véase la tabla ③ para las aplicaciones.)



Conexión alimentación de vacío

(Véase la tabla ③ para las aplicaciones.)



Recorrido del telescópico

(Véase la tabla ③ para las aplicaciones.)



Telescópico

J	Giro
K	Sin giro

Tipo de ventosa
(Véase la tabla ① para las aplicaciones.)



U	Plana
C	Plana con nervios
D	Cóncava
B	Fuelles

Material

N	NBR
S	Silicona
U	Uretano
F	Goma fluorada
GN*	NBR conductivo (ø2 a ø16)
GS*	Silicona conductiva (ø2 a ø16)

*ø20 o mayor se fabrican bajo demanda.

Tabla ① Diám. ventosa /Tipo de ventosa

Diám.(mm)	2	4	6	8	10	13	16	20	25	32	40	50
Modelo												
Superficie plana	●	●	●	●	●	●	●	●	●	●	●	●
Plana con nervios	—	—	—	—	●	●	●	●	●	●	●	●
Cóncava	—	—	—	—	●	—	●	—	●	—	●	—
Fuelles	—	—	●	●	●	●	●	●	●	●	●	●

Tabla ② Diám. ventosa /Carrera

Diám.(mm)	2	4	6	8	10	13	16	20	25	32	40	50
Carrera												
6mm	●	●	●	●	—	—	—	—	—	—	—	—
10mm	●	●	●	●	●	●	●	●	●	●	●	●
15mm	●	●	●	●	—	—	—	—	—	—	—	—
20mm	—	—	—	—	●	●	●	●	●	●	●	●
25mm	●	●	●	●	—	—	—	—	—	—	—	—
30mm	—	—	—	—	●	●	●	●	●	●	●	●
40mm	—	—	—	—	●	●	●	●	●	●	—	—
50mm	—	—	—	—	●	●	●	●	●	●	●	●

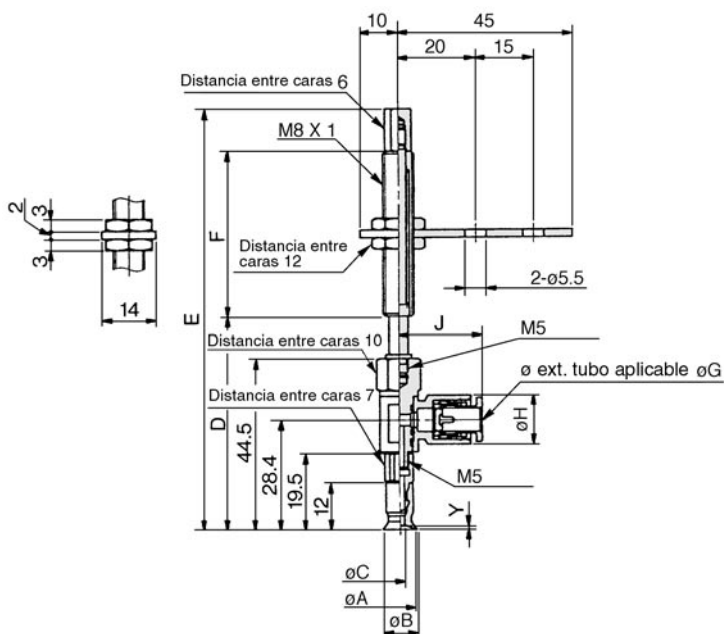
Tabla ③ Conexión alim. vacío/Diám. rosca de montaje

		Símbolo	Diám. rosca /Conexión	ø2 a ø8	ø10 a ø16	ø20 a ø32	ø40/ø50
Entrada alim. vacío	Conexiones inslantáneas	04	øTubo 4	●	●	●	—
		06	øTubo 6	●	●	●	●
		08	øTubo 8	—	—	●	●
Montaje	Rosca hembra	A8	M8 X 1	●	—	—	—
		A10	M10 X 1	—	●	●	—
		A14	M14 X 1	—	—	—	●

Serie ZPR

Conexión	Conexión instantánea	Tipo de ventosa	Plana
Conex. alim. vacío	Lateral	Montaje	Rosca macho

Plana	ø2, ø4, ø6, ø8
--------------	-----------------------



Plana

Modelo	A	B	C	Y
ZPR02U□□□□□□-0□-A8	2	2.6	1.2	0.8
ZPR04U□□□□□□-0□-A8	4	4.8	1.6	
ZPR06U□□□□□□-0□-A8	6	7	2.5	1
ZPR08U□□□□□□-0□-A8	8	9		

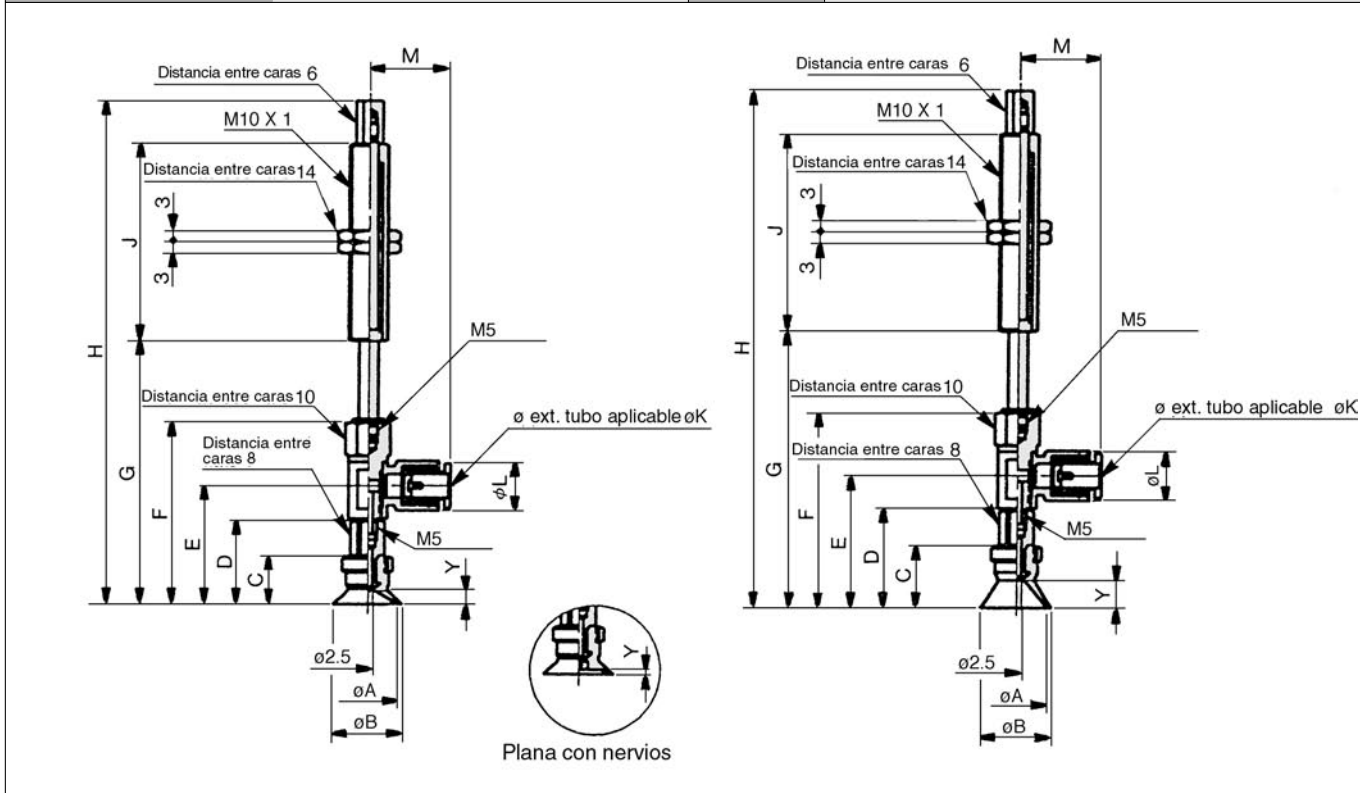
Dimensiones por carrera

Modelo	D	E	F	G: ø4		G: ø6	
				H	J	H	J
ZPR□□U□□□□ 6-0□-A8	52.5	78.5	15	10.4	20.6	12.8	21.6
ZPR□□U□□□□10-0□-A8	55.5	109.5	43				
ZPR□□U□□□□15-0□-A8	60.5	114.5					
ZPR□□U□□□□25-0□-A8	70.5	124.5					

Conexión lateral con telescópico Serie ZPR

Conexión	Conexión instantánea	Tipo de ventosa	Plana/plana con nervios/cóncava
Conex. alim. vacío	Lateral	Montaje	Rosca macho

Plana/plana con nervios	ø10, ø13, ø16	Cóncava	ø10, ø16
--------------------------------	----------------------	----------------	-----------------



Plana/Plana con nervios

Modelo	A	B	C	D	E	F	Y	
							Sup. plana	Plana con nervios
ZPR10 _C □□□□□-0□A10	10	12	12	21	29.9	46	3	1.7
ZPR13 _C □□□□□-0□A10	13	15						1.8
ZPR16 _C □□□□□-0□A10	16	18	12.5	21.5	30.4	46.5	3.5	1.2

Dimensiones por carrera

Modelo	ø10, ø13		ø16		J
	G	H	G	H	
ZPR□□ _C □□□□-10□A10	57	91	57.5	91.5	23
ZPR□□ _C □□□□-10□A10	67	129	67.5	129.5	51
ZPR□□ _C □□□□-10□A10	77	139	77.5	139.5	77
ZPR□□ _C □□□□-10□A10	87	175	87.5	175.5	
ZPR□□ _C □□□□-10□A10	97	185	97.5	185.5	

Tipo cóncava

Modelo	A	B	C	D	E	F	Y
ZPR10D□□□□□-0□A10	10	12	15	24	32.9	49	6
ZPR16D□□□□□-0□A10	16	18	16	25	33.9	50	7

Dimensiones por carrera

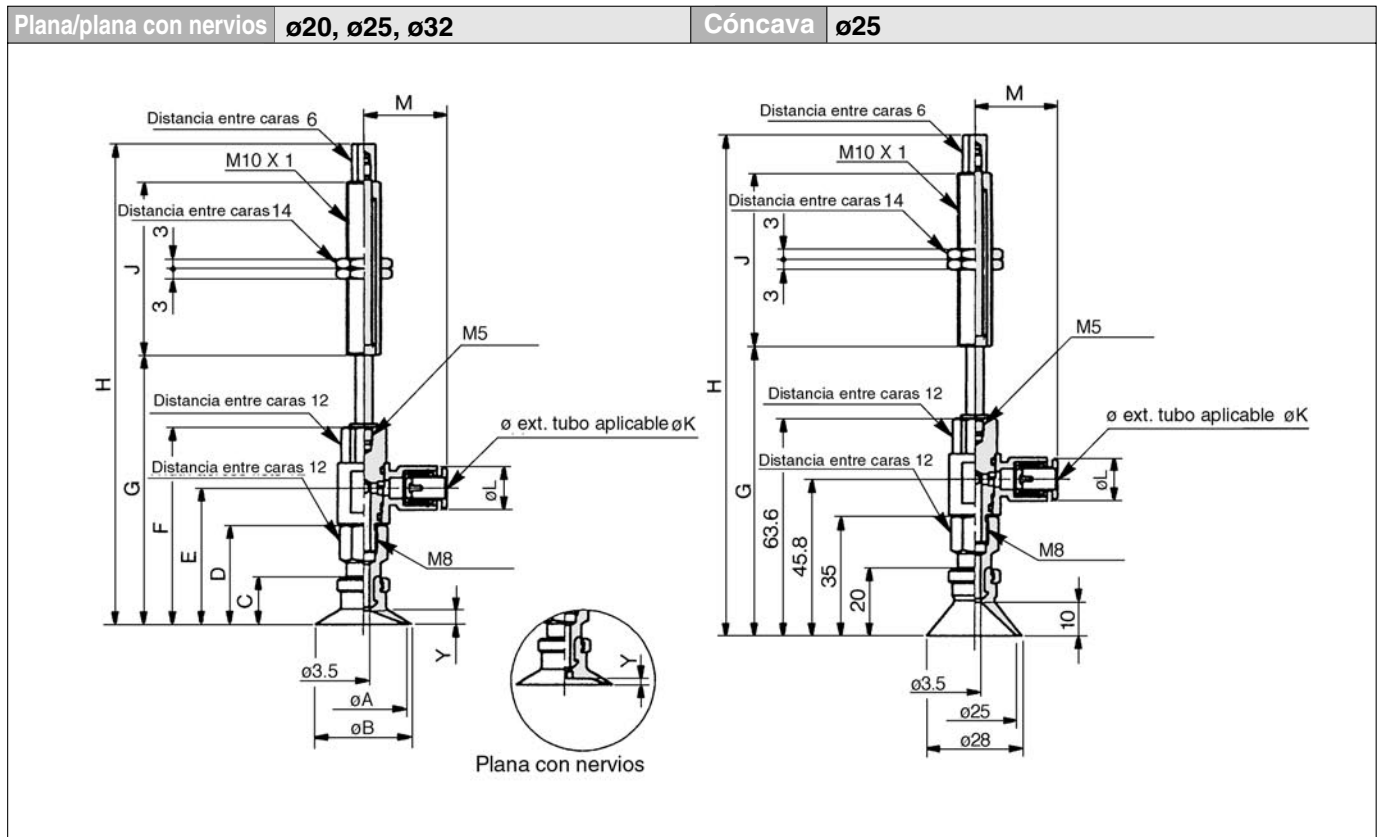
Modelo	ø10		ø16		J
	G	H	G	H	
ZPR□□D□□□□10-0□A10	60	83	61	84	23
ZPR□□D□□□□20-0□A10	70	132	71	133	51
ZPR□□D□□□□30-0□A10	80	142	81	143	
ZPR□□D□□□□40-0□A10	90	178	91	179	77
ZPR□□D□□□□50-0□A10	100	188	101	189	

Conexión instantánea

Modelo	K	L	M
ZPR□□□□□□□□-04-A10	4	10.4	20.6
ZPR□□□□□□□□-06-A10	6	12.8	21.6

Serie ZPR

Conexión	Conexión instantánea	Tipo de ventosa	Plana/plana con nervios/cóncava
Conex. alim. vacío	Lateral	Montaje	Rosca macho



Plana/Plana con nervios

Modelo	A	B	C	D	E	F	Y	
							Sup. plana	Plana con nervios
ZPR20 _C □□□□□-0□-A10	20	23	14	29	39.8	57.6	4	1.7
ZPR25 _C □□□□□-0□-A10	25	28						1.8
ZPR22 _C □□□□□-0□-A10	32	35	14.5	29.5	40.3	58.1	4.5	2.3

Dimensiones por carrera

Modelo	ø20, ø25		ø32		J
	G	H	G	H	
ZPR□□ _C □□□□□10-0□-A10	68.6	102.6	69.1	103.1	23
ZPR□□ _C □□□□□20-0□-A10	78.6	140.6	79.1	141.1	51
ZPR□□ _C □□□□□30-0□-A10	88.6	150.6	89.1	151.1	
ZPR□□ _C □□□□□40-0□-A10	98.6	186.6	99.1	187.1	77
ZPR□□ _C □□□□□50-0□-A10	108.6	196.6	109.6	197.1	

Tipo cóncava

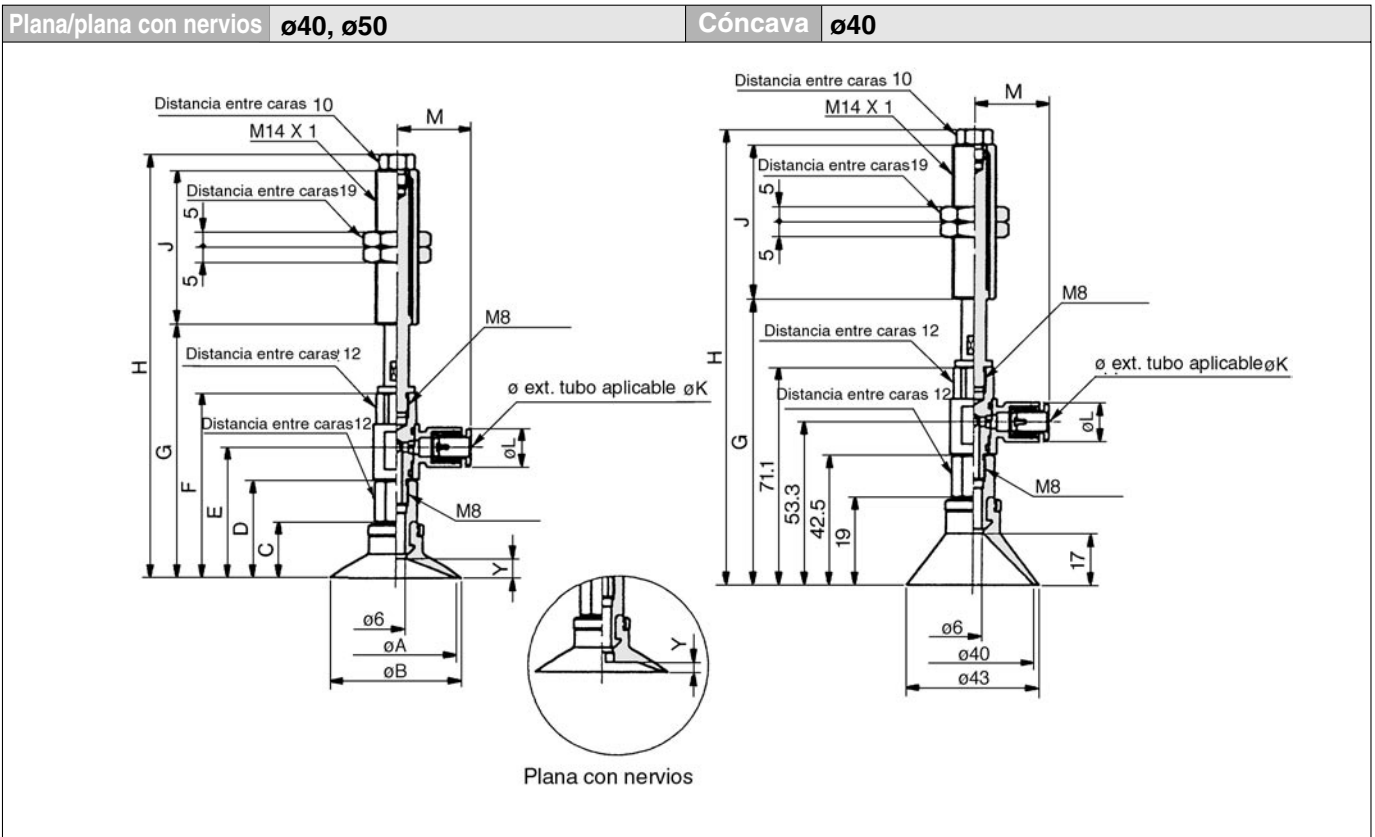
Modelo	G	H	J
ZPR25D□□□□10-0□-A10	74.6	108.6	23
ZPR25D□□□□20-0□-A10	84.6	146.6	51
ZPR25D□□□□30-0□-A10	94.6	156.6	
ZPR25D□□□□40-0□-A10	104.6	192.6	77
ZPR25D□□□□50-0□-A10	114.6	202.6	

Conexión instantánea

Modelo	K	L	M
ZPR□□□□□□□□□□-04-A10	4	10.4	23.3
ZPR□□□□□□□□□□-06-A10	6	12.8	24.3
ZPR□□□□□□□□□□-08-A10	8	15.2	26.2

Conexión lateral sin telescópico Serie ZPR

Conexión	Conexión instantánea	Tipo de ventosa	Plana/plana con nervios/cóncava
Conex. alim. vacío	Lateral	Montaje	Rosca macho



Plana/Plana con nervios

Modelo	A	B	C	D	E	F	Y	
							Sup. plana	Plana con nervios
ZPR40 ^U _C □□□□□-0□-A14	40	43	18.5	32	42.8	60.6	6.5	3.3
ZPR50 ^U _C □□□□□-0□-A14	50	53	19.5	33	43.8	61.6	7.5	3.8

Dimensiones por carrera

Modelo	ø40		ø32		J
	G	H	G	H	
ZPR□□ ^U _C □□□□□10-0□-A14	72.6	140.6	73.6	141.6	50
ZPR□□ ^U _C □□□□□20-0□-A14	82.6	137.6	83.6	138.6	
ZPR□□ ^U _C □□□□□30-0□-A14	92.6	147.6	93.6	148.6	
ZPR□□ ^U _C □□□□□50-0□-A14	112.6	192.6	113.6	193.6	

Tipo cóncava

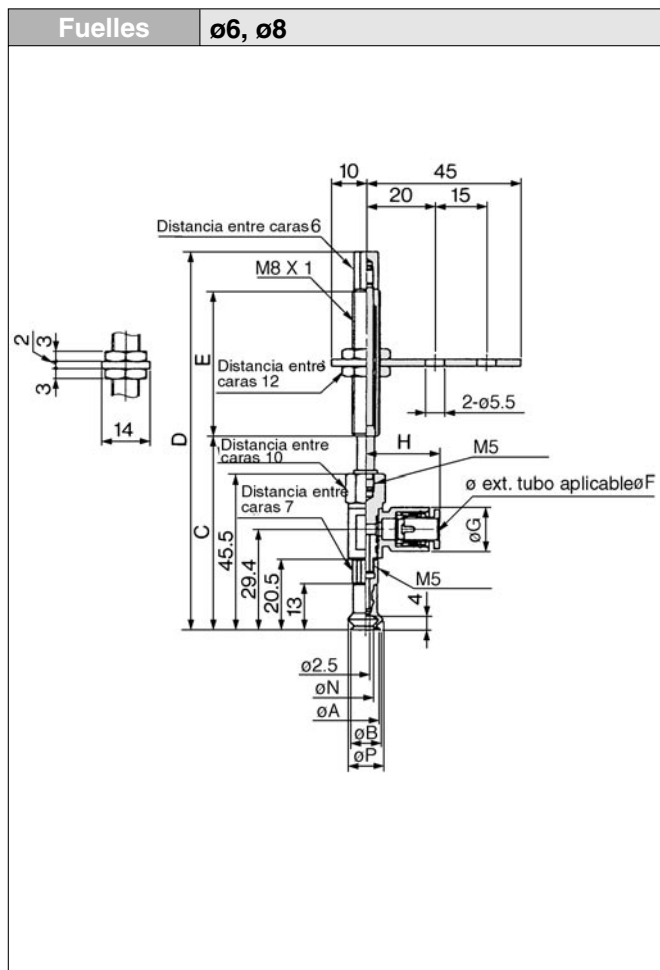
Modelo	G	H	J
ZPR40D□□□□10-0□-A14	83.1	151.1	50
ZPR40D□□□□20-0□-A14	93.1	148.1	
ZPR40D□□□□30-0□-A14	103.1	158.1	75
ZPR40D□□□□50-0□-A14	123.1	203.1	

Conexión instantánea

Modelo	K	L	M
ZPR□□□□□□□□-06-A14	6	12.8	24.3
ZPR□□□□□□□□-08-A14	8	15.2	26.2

Serie ZPR

Conexión	Conexión instantánea	Tipo de ventosa	Fuelles
Conex. alim. vacío	Lateral	Montaje	Rosca macho

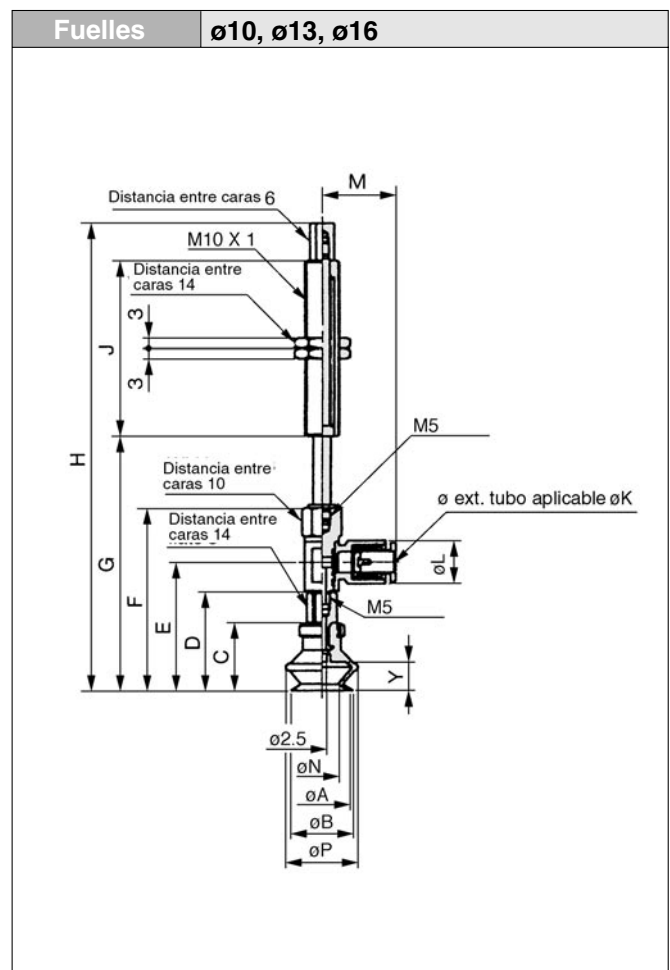


Tipo fuelles

Modelo	A	B	N	P
ZPR06B□□□□-0□-A8	6	7	3.3	9.1
ZPR08B□□□□-0□-A8	8	9	4.7	10.1

Dimensiones por carrera

Modelo	C	D	E	F: ø4		F: ø6	
				G	H	G	H
ZPR□□B□□□□ 6-0□-A8	53.5	79.5	15				
ZPR□□B□□□□10-0□-A8	56.5	110.5		10.4	20.6	12.8	21.6
ZPR□□B□□□□15-0□-A8	61.5	115.5	43				
ZPR□□B□□□□25-0□-A8	71.5	125.5					



Tipo fuelles

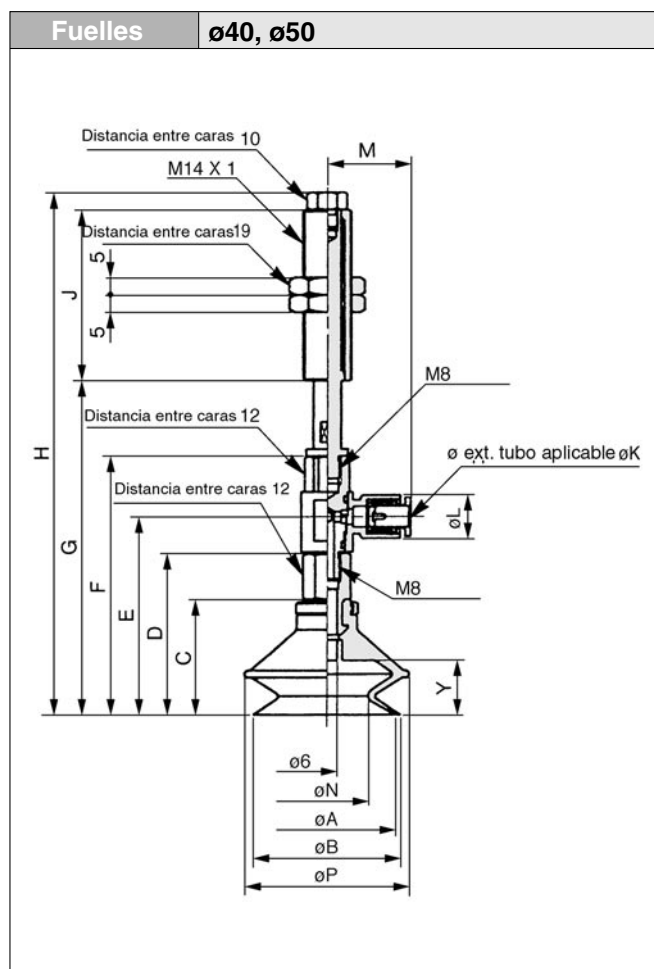
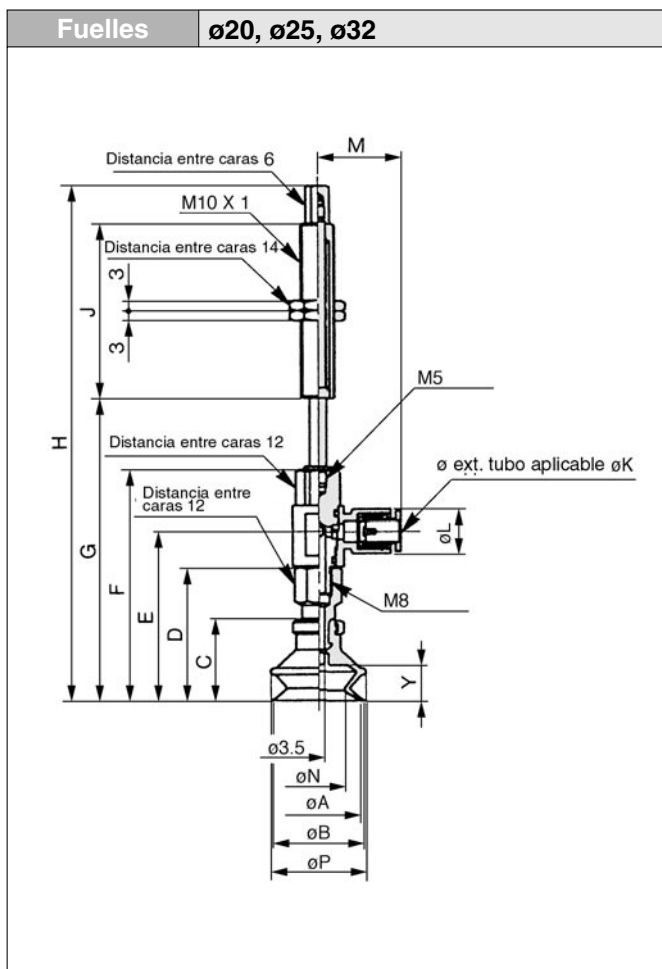
Modelo	A	B	C	D	E	F	N	P	Y
ZPR10B□□□□-0□-A10	10	12	16	25	33.9	50	5.5	13.8	5.5
ZPR13B□□□□-0□-A10	13	15	18.5	27.5	36.4	52.5	8.7	19	7.5
ZPR16B□□□□-0□-A10	16	18	20	29	37.9	54	9.9	21	8.5

Dimensiones por carrera

Modelo	ø10		ø13		ø16		J	K: ø4		K: ø6	
	G	H	G	H	G	H		L	M	L	M
ZPR□□B□□□□10-0□-A10	61	95	63.5	97.5	65	99	23				
ZPR□□B□□□□20-0□-A10	71	133	73.5	135.5	75	137					
ZPR□□B□□□□30-0□-A10	81	143	83.5	145.5	85	147	51	10.4	20.6	12.8	21.6
ZPR□□B□□□□40-0□-A10	91	179	93.5	181.5	95	183					
ZPR□□B□□□□50-0□-A10	101	189	103.5	191.5	105	193	77				

Conexión lateral con telescópico Serie ZPR

Conexión	Conexión instantánea	Tipo de ventosa	Fuelles
Conex. alim. vacío	Lateral	Montaje	Rosca macho



Tipo fuelles

Modelo	A	B	C	D	E	F	N	P	Y
ZPR□□□□□□□□-0□-A10	20	22	23.5	38.5	49.3	67.1	12.4	25	10.5
ZPR25B□□□□□□□□-0□-A10	25	27	24	39	49.8	67.6	15.6	28	
ZPR32B□□□□□□□□-0□-A10	32	34	29	44	54.8	72.6	18.9	37	

Tipo fuelles

Modelo	A	B	C	D	E	F	N	P	Y
ZPR40B□□□□□□□□-0□-A14	40	43	34	47.5	58.3	76.1	24.4	48	16
ZPR50B□□□□□□□□-0□-A14	50	53	38	51.5	62.3	80.1	32.4	57	19

Dimensiones por carrera

Modelo	ø20		ø25		ø32		J	K: ø4		K: ø6		K: ø8	
	G	H	G	H	G	H		L	M	L	M	L	M
	ZPR□□B□□□□10-0□-A10	78.1	112.1	78.6	112.6	83.6		117.6	23				
ZPR□□B□□□□20-0□-A10	88.1	150.1	88.6	150.6	93.6	155.6	51	10.4	23.3	12.8	24.3	15.2	26.2
ZPR□□B□□□□30-0□-A10	98.1	160.1	98.6	160.6	103.6	165.6	77						
ZPR□□B□□□□40-0□-A10	108.1	196.1	108.6	196.6	113.6	201.6							
ZPR□□B□□□□50-0□-A10	118.1	206.1	118.6	206.6	123.6	211.6							

Dimensiones por carrera

Modelo	ø40		ø50		J	K: ø6		K: ø8	
	G	H	G	H		L	M	L	M
	ZPR□□B□□□□10-0□-A14	88.1	156.1	92.1		160.1	50	12.8	24.3
ZPR□□B□□□□20-0□-A14	98.1	153.1	102.1	157.1					
ZPR□□B□□□□30-0□-A14	108.1	163.1	112.1	167.1					
ZPR□□B□□□□50-0□-A14	128.1	208.1	132.1	212.1					



ZPY

Conexión lateral sin telescópico Con conexión con boquilla



Características técnicas

Conexión alimentación de vacío	Dirección	Lateral		
	Conexión	Con conexión con boquilla		
	Diám. del tubo aplicable	ø2 a ø8	ø4, ø6 tubo de nilón, ø4, ø6 tubo de uretano	
		ø10 a ø16	ø4, ø6 tubo de nilón, ø4, ø6 tubo de uretano	
		ø20 a ø32	ø4, ø6 tubo de nilón, ø4, ø6 tubo de uretano	
ø40, ø50		ø6 tubo de nilón, ø6 tubo de uretano		
Montaje	Diám. rosca	Conexión	Rosca macho	Rosca hembra
		ø2 a ø8	M5, M6	M4, M5
		ø10 a ø16	M5, M6	M5, M6
		ø20 a ø32	M6, M8 X 1	M5, M6, M8
		ø40, ø50	M6, M8 X 1	M6, M8

Tipo de ventosa

Tipo de ventosa	Superficie plana	Plana con nervios	Cóncava	Fuelles
Diám. ventosa ø(mm)	2, 4, 6, 8, 10, 13, 16, 20, 25, 32, 40, 50	10, 13, 16, 20, 25, 32, 40, 50	10, 16, 25, 40,	6, 8, 10, 13, 16, 20, 25, 32, 40, 50
Material (color)	NBR (Negro), Silicona (Blanco), Uretano (Marrón), Goma fluorada (Negro con marca verde) NBR conductivo (Negro con una marca blanca), Silicona conductiva (Negro con marcas blancas)			
Dureza	NBR (50°), Silicona (40°), Uretano/Goma fluorada (60°) NBR conductivo (50°), Silicona conductiva (50°)			

Tabla pesos/rosca macho (Rosca hembra)

Modelo	Superficie plana			Plana con nervios			Cóncava			Fuelles (g)		
	M5	M6	M8	M5	M6	M8	M5	M6	M8	M5	M6	M8
ZPY02 a ZPY08	15 (11)	15 (11)	—	—	—	—	—	—	—	15(11) excepto para ø2, ø4	15(11) excepto para ø2, ø4	—
ZPY10	—	—	—	—	—	—	31 (27)	33 (26)	—	—	—	—
ZPY13	32 (25)	33 (25)	—	32 (25)	33 (25)	—	—	—	—	— (25)	33 (25)	33 (—)
ZPY16	—	—	—	—	—	—	32 (27)	38 (27)	—	—	—	—
ZPY20	—	—	—	—	—	—	—	—	—	—	—	—
ZPY25	— (30)	38 (30)	38 (29)	— (30)	38 (30)	38 (29)	— (30)	38 (30)	38 (28)	— (30)	38 (30)	38 (29)
ZPY32	—	—	—	—	—	—	—	—	—	—	—	—
ZPY40	—	43 (36)	47 (34)	—	42 (35)	46 (33)	—	44 (37)	48 (35)	—	43 (36)	47 (34)
ZPY50	—	44 (38)	49 (35)	—	46 (38)	50 (37)	—	—	—	—	44 (38)	49 (35)

*(): Datos para las conexiones de rosca hembra



de la pág. 4-236 a 4-241

Conexión lateral sin telescópico Serie ZPY

Modelo

Modelo	Diám. ventosa ø(mm)	Tipo de ventosa				Conexión alim. vacío (Conexión con boquilla)	Rosca para montaje	
		Sup. plana (U)	Plana con nervios (C)	Cóncava (D)	Fuelles (B)		Rosca macho	Rosca hembra
ZPY02	2	●	—	—	—	● ø4, ø6 tubo	● M5 M6	● M4 M5
ZPY04	4	●	—	—	—			
ZPY06	6	●	—	—	●			
ZPY08	8	●	—	—	●			
ZPY10	10	●	●	—	●			
ZPY13	13	●	●	—	●			
ZPY16	16	●	●	●	●	● ø4, ø6 tubo	● M6 M8 X 1	● M5 M6 M8
ZPY20	20	●	●	—	●			
ZPY25	25	●	●	●	●			
ZPY32	32	●	●	—	●			
ZPY40	40	●	●	●	●			
ZPY50	50	●	●	—	●			
						● øTubo 6	● M6 M8 X 1	● M6 M8

Forma de pedido

Serie ZPY
sin telescópico

ZPY 02 U N N4 A5

Diám. ventosa (mm)

02	ø2
04	ø4
06	ø6
08	ø8
10	ø10
13	ø13
16	ø16
20	ø20
25	ø25
32	ø32
40	ø40
50	ø50



(Véase la tabla ① para las aplicaciones.)

Tipo de ventosa

U	Plana
C	Plana con nervios
D	Cóncava
B	Fuelles

Rosca para montaje



(Véase la tabla ② para las aplicaciones.)

Conexión alimentación de vacío



(Véase la tabla ② para las aplicaciones.)

Tabla ② Conexión alim. vacío/Diám. rosca de montaje

Conexión	Símbolo	Diám. rosca /Conexión	ø2 a ø8	ø10 a ø16	ø20 a ø32	ø40, ø50	
Conexión alim. vacío	Conexión con boquilla	N4	ø4 tubo de nilón	●	●	—	
		N6	ø6 tubo de nilón	●	●	●	
		U4	ø4 tubo de uretano	●	●	●	
		U6	ø6 tubo de uretano	●	●	●	
Montaje	Rosca macho	A5	M5	●	—	—	
		A6	M6	●	●	●	
		A8	M8 X 1	—	—	●	●
		B4	M4	●	—	—	—
		B5	M5	●	●	●	—
		B6	M6	—	●	●	●
		B8	M8	—	—	●	●
		B8	M8	—	—	●	●

Tabla ① Diám. ventosa /Tipo de ventosa

Modelo \ Diám. (mm)	2	4	6	8	10	13	16	20	25	32	40	50
Superficie plana	●	●	●	●	●	●	●	●	●	●	●	●
Plana con nervios	—	—	—	—	●	●	●	●	●	●	●	●
Cóncava	—	—	—	—	●	—	—	—	—	—	—	—
Fuelles	—	—	●	●	●	●	●	●	●	●	●	●

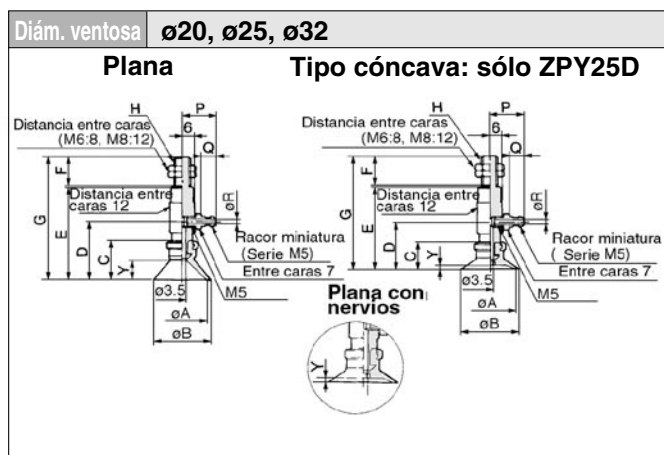
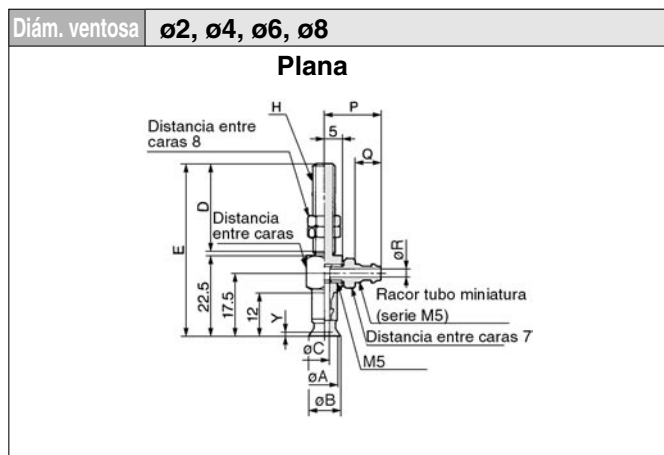
Material

N	NBR
S	Silicona
U	Uretano
F	Goma fluorada
GN*	NBR conductivo (ø2 a ø16)
GS*	Silicona conductiva (ø2 a ø16)

*ø20 o mayor se fabrican bajo demanda.

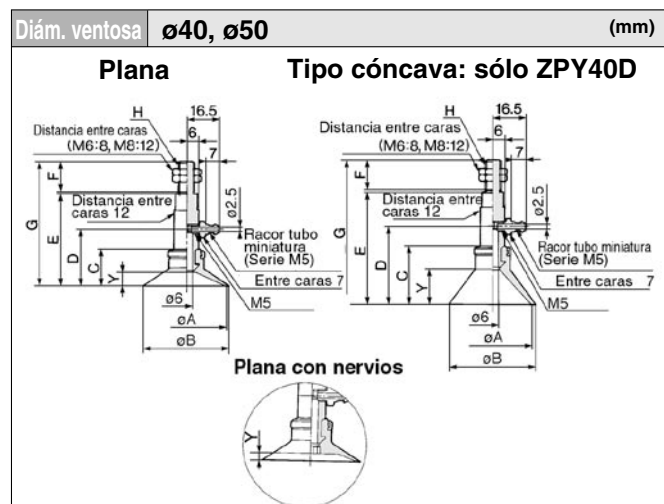
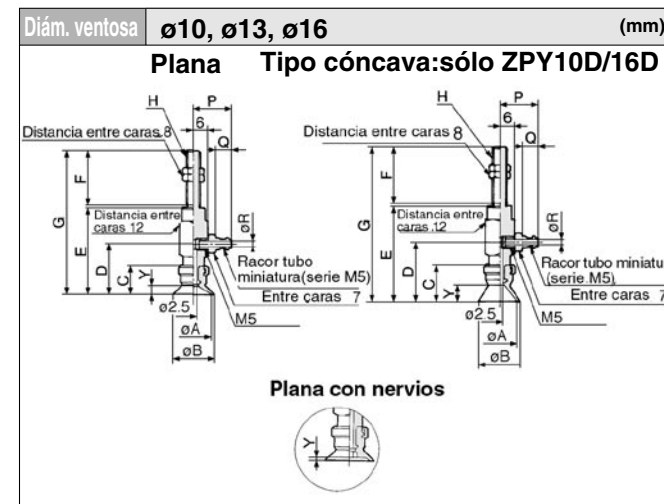
Serie ZPY

Conexión	Conexiones con boquilla	Tipo de ventosa	Plana/plana con nervios/cóncava
Conex. alim. vacío	Lateral	Montaje	Rosca macho



Plana		Tubo aplicable										
Modelo	ϕA	ϕB	ϕC	H: M5	H: M6	Y	Diám. del tubo aplicable	P	Q	ϕR		
				D	E	D	E					
ZPY02U	2	2.6	1.2	20	44	25	49.5	0.8	N4 (Tubo de nilón $\phi 4, \phi 2.5$)	13.5	5	1.8
ZPY04U	4	4.8	1.6						N6 (Tubo de nilón $\phi 6, \phi 4$)	15.5	7	2.5
ZPY06U	6	7	2.5						U4 (Tubo flexible $\phi 4, \phi 2.5$)	13.5	5	1.8
ZPY08U	8	9							U6 (Tubo flexible $\phi 6, \phi 4$)	15.5	7	2.5

Plana/Plana con nervios		Tubo aplicable													
Modelo	ϕA	ϕB	C	D	E	H: M6	H: M8 X 1	Y	Diám. ext. del tubo aplicable	P	Q	ϕR			
						F	G	F	G						
ZPY20 ^U _C	20	23	14	24	42	25	68	15	58	4	1.7	N4 (Tubo de nilón $\phi 4, \phi 2.5$)	14.5	5	1.8
ZPY25 ^U _C	25	28									1.8	N6 (Tubo de nilón $\phi 6, \phi 4$)	16.5	7	2.5
ZPY32 ^U _C	32	35	14.5	24.5	42.5	68.5		58.5	4.5	2.3		U4 (Tubo flexible $\phi 4, \phi 2.5$)	14.5	5	1.8
												U6 (Tubo flexible $\phi 6, \phi 4$)	16.5	7	2.5



Plana/Plana con nervios		Tubo aplicable													
Modelo	ϕA	ϕB	C	D	E	H: M5	H: M6	Y	Diám. ext. del tubo aplicable	P	Q	ϕR			
						F	G	F	G						
ZPY10 ^U _C	10	12	12	22	38	20	59	25	64	3	1.7	N4 (Tubo de nilón $\phi 4, \phi 2.5$)	14.5	5	1.8
ZPY13 ^U _C	13	15									1.8	N6 (Tubo de nilón $\phi 6, \phi 4$)	16.5	7	2.5
ZPY16 ^U _C	16	18	12.5	22.5	38.5	59.5		64.5	3.5	1.2		U4 (Tubo flexible $\phi 4, \phi 2.5$)	14.5	5	1.8
												U6 (Tubo flexible $\phi 6, \phi 4$)	16.5	7	2.5

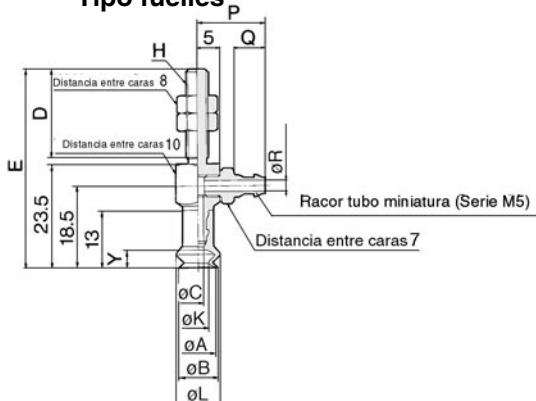
Plana/Plana con nervios		Tubo aplicable													
Modelo	ϕA	ϕB	C	D	E	H: M6	H: M8 X 1	Y	Diám. ext. del tubo aplicable	P	Q	ϕR			
						F	G	F	G						
ZPY40 ^U _C	40	43	18.5	28.5	46.5	25	72.5	15	62.5	6.5	3.3	N4 (Tubo de nilón $\phi 4, \phi 2.5$)	14.5	5	1.8
ZPY50 ^U _C	50	53	19.5	29.5	47.5		73.5		63.5	7.5	3.8	N6 (Tubo de nilón $\phi 6, \phi 4$)	16.5	7	2.5
												U4 (Tubo flexible $\phi 4, \phi 2.5$)	14.5	5	1.8
												U6 (Tubo flexible $\phi 6, \phi 4$)	16.5	7	2.5

Conexión lateral sin telescópico Serie ZPY

Conexión	Conexiones con boquilla	Tipo de ventosa	Fuelles
Conex. alim. vacío	Lateral	Montaje	Rosca macho

Diám. ventosa **ø6, ø8**

Tipo fuelles



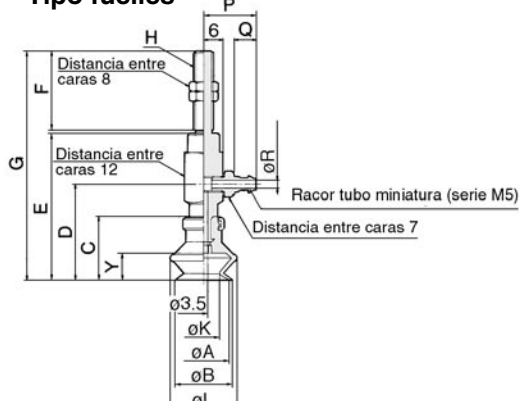
Modelo	øA	øB	øC	H: M5		H: M6		øK	øL	Y
				D	E	D	E			
ZPY06B	6	7	2.5	20	45	25	50.5	3.3	9.1	4
ZPY08B	8	9	2.5	20	45	25	50.5	4.7	10.1	4

Tubo aplicable

Tubo aplicable	P	Q	øR
N4 (Tubo de nilón, ø4, ø2.5)	13.5	5	1.8
N6 (Tubo de nilón, ø6, ø4)	15.5	7	2.5
U4 (Tubo de uretano, ø4, ø2.5)	13.5	5	1.8
U6 (Tubo de uretano, ø6, ø4)	15.5	7	2.5

Diám. ventosa **ø20, ø25, ø32**

Tipo fuelles



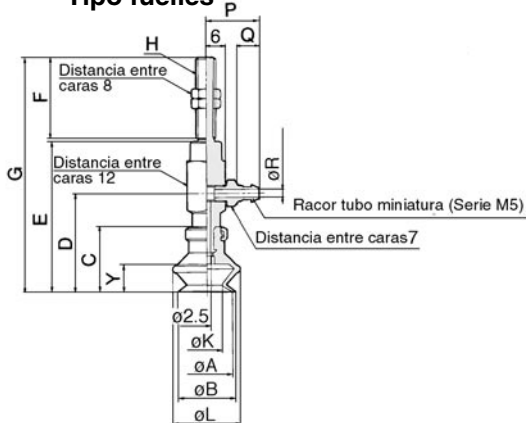
Modelo	øA	øB	C	D	E	H: M6		H: M8 X 1		øK	øL	Y
						F	G	F	G			
ZPY20B	20	22	23.5	33.5	51.5	79.5	69.5	12.4	25	10.5		
ZPY25B	25	27	24	34	52	80	70	15.6	28	10.5		
ZPY32B	32	34	29	39	57	85	75	18.9	37	14		

Tubo aplicable

Tubo aplicable	P	Q	øR
N4 (Tubo de nilón, ø4, ø2.5)	14.5	5	1.8
N6 (Tubo de nilón, ø6, ø4)	16.5	7	2.5
U4 (Tubo de uretano, ø6, ø2.5)	14.5	5	1.8
U6 (Tubo de uretano, ø6, ø4)	16.5	7	2.5

Diám. ventosa **ø10, ø13, ø16**

Tipo fuelles



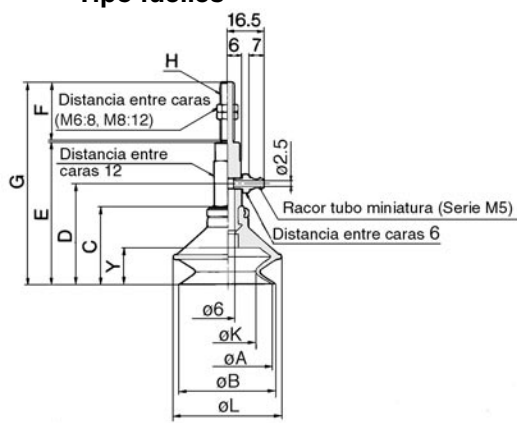
Modelo	øA	øB	C	D	E	H: M5		H: M6		øK	øL	Y
						F	G	F	G			
ZPY10B	10	12	16	26	42	63	68	5.5	13.8	5.5		
ZPY13B	13	15	18.5	28.5	44.5	65.5	70.5	8.7	19	7.5		
ZPY16B	16	18	20	30	46	67	72	9.9	21	8.5		

Tubo aplicable

Tubo aplicable	P	Q	øR
N4 (Tubo de nilón, ø4, ø2.5)	14.5	5	1.8
N6 (Tubo de nilón, ø6, ø4)	16.5	7	2.5
U4 (Tubo de uretano, ø4, ø2.5)	14.5	5	1.8
U6 (Tubo de uretano, ø6, ø4)	16.5	7	2.5

Diám. ventosa **ø40, ø50**

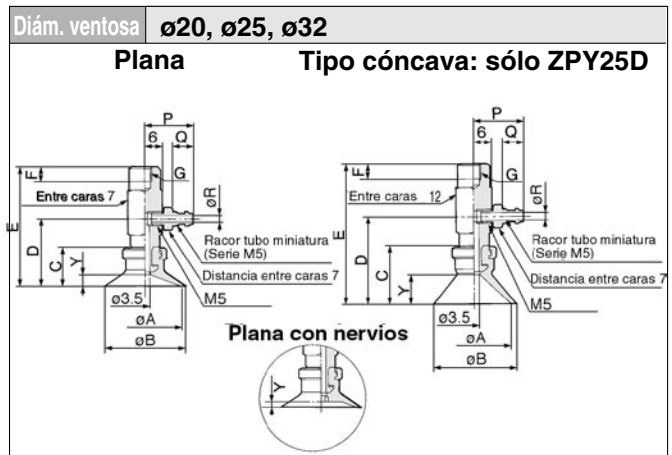
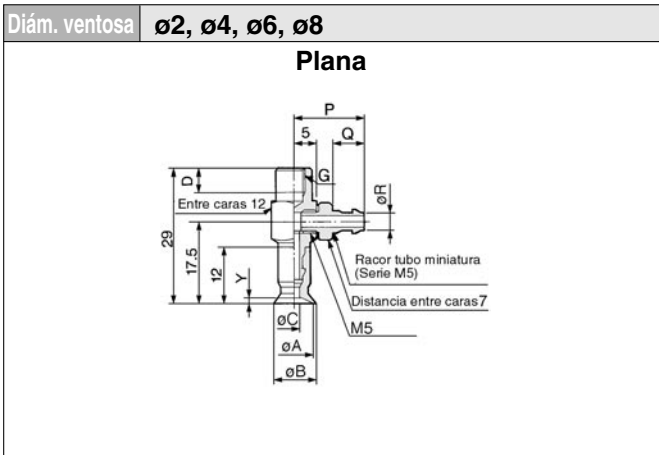
Tipo fuelles



Modelo	øA	øB	C	D	E	H: M6		H: M8 X 1		øK	øL	Y
						F	G	F	G			
ZPY40B	40	43	34	44	62	88	78	24.4	48	16		
ZPY50B	50	53	38	48	66	92	82	32.4	57	19		

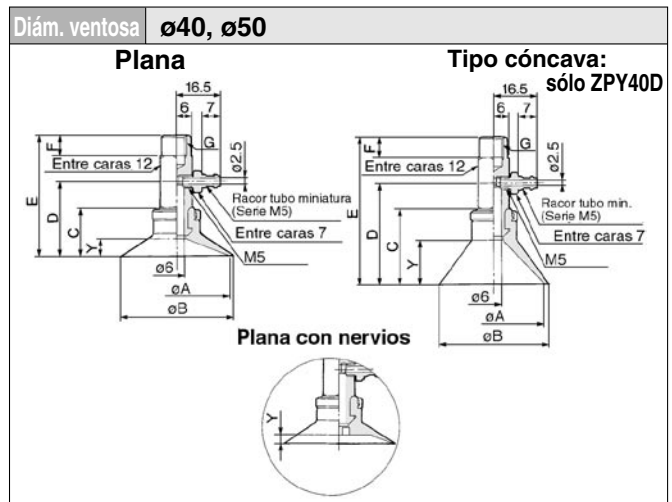
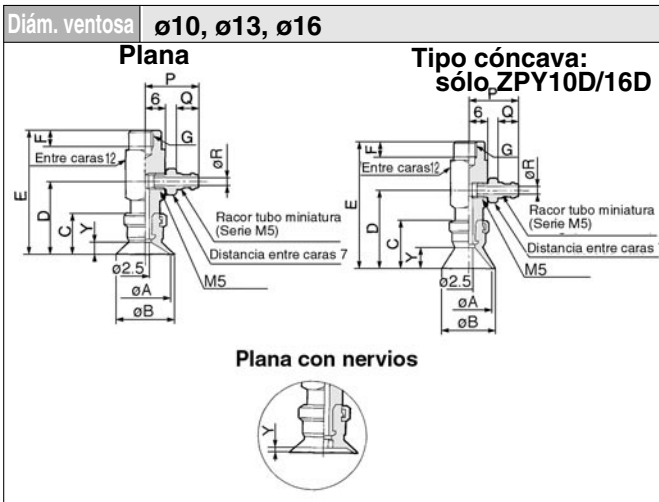
Serie ZPY

Conexión	Conexiones con boquilla	Tipo de ventosa	Plana/plana con nervios/cóncava
Conex. alim. vacío	Lateral	Montaje	Rosca hembra



Modelo		øA	øB	øC	E: M4	E: M5	Y	Diám. ext. tipo aplicable		
					D	D		P	Q	øR
ZPY02U	C	2	2.6	1.2	4	5	0.8	N4 (Tubo de nilón ø4, ø2.5)		
ZPY04U	C	4	4.8	1.6				N6 (Tubo de nilón ø6, ø4)		
ZPY06U	C	6	7	2.5				U4 (Tubo flexible ø4, ø2.5)		
ZPY08U	C	8	9	2.5				U6 (Tubo flexible ø6, ø4)		

Modelo		øA	øB	C	D	E	G: M5	G: M6	G: M8	Y	Diám. ext. tipo aplicable		
							F	F	F		P	Q	øR
ZPY20U	C	20	23	14	24	42	5	6	8	Sup. plana Plana con nervios	N4 (Tubo de nilón ø4, ø2.5)		
ZPY25U	C	25	28	14	24	42					N6 (Tubo de nilón ø6, ø4)		
ZPY32U	C	32	35	14.5	24.5	42.5					U4 (Tubo flexible ø4, ø2.5)		
ZPY25D	C	25	28	20	30	48					U6 (Tubo flexible ø6, ø4)		



Modelo		øA	øB	C	D	E	G: M5	G: M6	Y	Diám. ext. del tubo aplicable		
							F	F		P	Q	øR
ZPY10U	C	10	12	12	22	38	5	6	Sup. plana Plana con nervios	N4 (Tubo de nilón ø4, ø2.5)		
ZPY13U	C	13	15	12	22	38				N6 (Tubo de nilón ø6, ø4)		
ZPY16U	C	16	18	12.5	22.5	38.5				U4 (Tubo flexible ø4, ø2.5)		
ZPY16D	C	16	18	16	26	42				U6 (Tubo flexible ø6, ø4)		

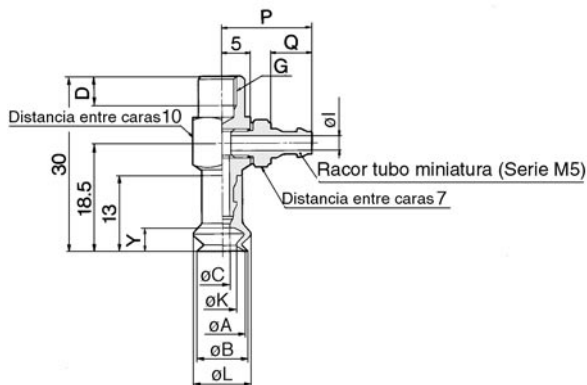
Modelo		øA	øB	C	D	E	G: M6	G: M8	Y	Diám. ext. del tubo aplicable		
							F	F		P	Q	øR
ZPY40U	C	40	43	18.5	28.5	46.5	6	8	Sup. plana Plana con nervios	N4 (Tubo de nilón ø4, ø2.5)		
ZPY50U	C	50	53	19.5	29.5	47.5				N6 (Tubo de nilón ø6, ø4)		
ZPY40D	C	40	43	29	39	57				U4 (Tubo flexible ø4, ø2.5)		

Conexión lateral sin telescópico Serie ZPY

Conexión	Conexiones con boquilla	Tipo de ventosa	Fuelles
Conex. alim. vacío	Lateral	Montaje	Rosca hembra

Diám. ventosa **ø6, ø8**

Tipo fuelles



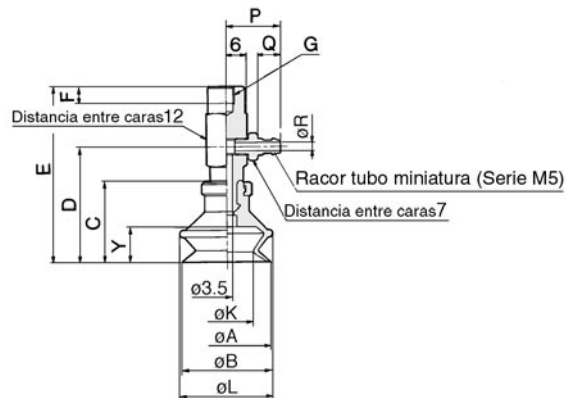
Modelo	øA	øB	øC	G: M4	G: M5	øK	øL	Y
				D	D			
ZPY06B	6	7	2.5	4	5	3.3	9.1	4
ZPY08B	8	9	2.5	4	5	4.7	10.1	4

Tubo aplicable

Tubo aplicable	P	Q	øR
N4 (Tubo de nilón, ø4, ø2.5)	13.5	5	1.8
N6 (Tubo de nilón, ø6, ø4)	15.5	7	2.5
U4 (Tubo de uretano, ø4, ø2.5)	13.5	5	1.8
U6 (Tubo de uretano, ø6, ø4)	15.5	7	2.5

Diám. ventosa **ø20, ø25, ø32**

Tipo fuelles



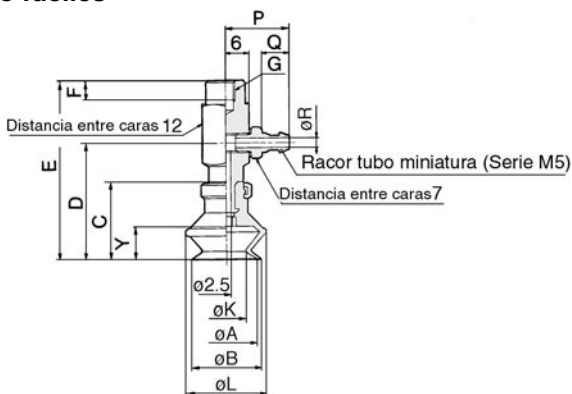
Modelo	øA	øB	C	D	E	G: M5	G: M6	G: M8	øK	øL	Y
						F	F	F			
ZPY20B	20	22	23.5	33.5	51.5				12.4	25	10.5
ZPY25B	25	27	24	34	52	5	6	8	15.6	28	10.5
ZPY32B	32	34	29	39	57				18.9	37	14

Tubo aplicable

Tubo aplicable	P	Q	øR
N4 (Tubo de nilón, ø4, ø2.5)	14.5	5	1.8
N6 (Tubo de nilón, ø6, ø4)	16.5	7	2.5
U4 (Tubo de uretano, ø4, ø2.5)	14.5	5	1.8
U6 (Tubo de uretano, ø6, ø4)	16.5	7	2.5

Diám. ventosa **ø10, ø13, ø16**

Tipo fuelles



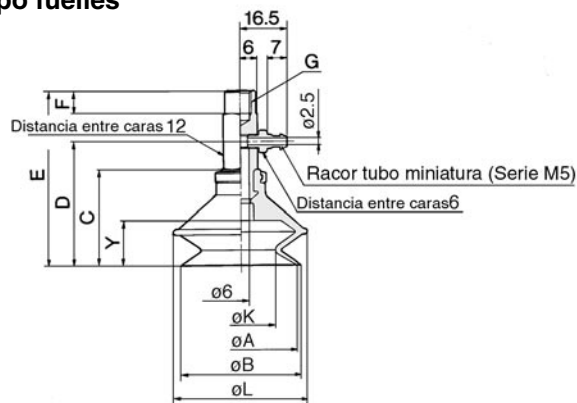
Modelo	øA	øB	C	D	E	G: M5	G: M6	øK	øL	Y
						F	F			
ZPY10B	10	12	16	26	42			5.5	13.8	5.5
ZPY13B	13	15	18.5	28.5	44.5	5	6	8.7	19	7.5
ZPY16B	16	18	20	30	46			9.9	21	8.5

Tubo aplicable

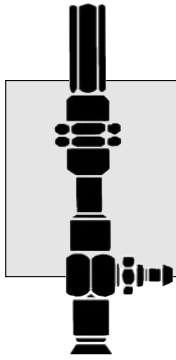
Tubo aplicable	P	Q	øR
N4 (Tubo de nilón, ø4, ø2.5)	14.5	5	1.8
N6 (Tubo de nilón, ø6, ø4)	16.5	7	2.5
U4 (Tubo de uretano, ø4, ø2.5)	14.5	5	1.8
U6 (Tubo de uretano, ø6, ø4)	16.5	7	2.5

Diám. ventosa **ø40, ø50**

Tipo fuelles



Modelo	øA	øB	C	D	E	G: M6	G: M8	øK	øL	Y
						F	F			
ZPY40B	40	43	34	44	62			24.4	48	16
ZPY50B	50	53	38	48	66	6	8	32.4	57	19



ZPY

Conexión lateral con telescópico Con conexión con boquilla



Características técnicas

Conex. alimentación de vacío	Dirección		Lateral
	Conexión		Con conexión con boquilla
Diám. ext. del tubo	Ø2 a Ø8		Ø4, Ø6 Tubo de nilón, Ø4, Ø6 Tubo de uretano
	Ø10 a Ø16		Ø4, Ø6 Tubo de nilón, Ø4, Ø6 Tubo de uretano
	Ø20 a Ø32		Ø4, Ø6 Tubo de nilón, Ø4, Ø6 Tubo de uretano
	Ø40, Ø50		Ø6 Tubo de nilón, Ø6 Tubo de uretano
Montaje	Diám. rosca	Ø2 a Ø8	M8 X 1 Rosca macho
		Ø10 a Ø16	M10 X 1 Rosca macho
		Ø20 a Ø32	M10 X 1 Rosca macho
		Ø40, Ø50	M14 x 1 Rosca macho
Tipo telescópico		Giro (J)/Antigiro (K)	
Recorrido del telescópico		Ø2 a Ø8	6mm
		Ø10 a Ø50	10mm

Tipo de ventosa

Tipo de ventosa	Plana	Plana con nervios	Cóncava	Fuelles
Diám. ventosa Ø(mm)	2, 4, 6, 8, 10, 13, 16, 20, 25, 32, 40, 50	10, 13, 16, 20, 25, 32, 40, 50	10, 16, 25, 40	6, 8, 10, 13, 16, 20, 25, 32, 40, 50
Material (Color)	NBR (Negro), Silicona (Blanco), Uretano (Marrón), Goma fluorada (Negro con marca verde) NBR conductivo (Negro con una marca blanca), Silicona conductiva (Negro con marcas blancas)			
Dureza	NBR (50°), silicona (40°), uretano/goma de fluorada (60°) NBR conductivo (50°), silicona conductiva (50°)			

Fuerza de reactivación del muelle N

Diám. ventosa (mm)	Carrera 0	Final de carrera
Ø2 a Ø8	0,8N	1,2N
Ø10 a Ø32	1,0N	3,0N
Ø40, Ø50	2,0N	5,0N

Tabla de pesos (g)

Carrera (mm)	Modelo	Ventosa			
		Plana/ Plana con nervios	Cóncava	Fuelles	
6	ZPY 02 to 08	33	—	33	
	ZPY 10 to 16	45	45	46	
10	ZPY 20 to 25	50	51	53	
	ZPY 32	52	—	58	
10	ZPY 40	115	117	127	
	ZPY 50	132	—	134	

Peso por carrera (g)

Modelo	Carrera (mm)							
	10	15	20	25	30	40	50	
ZPY02 a 08	+7	+8	—	+9	—	—	—	
ZPY10 a 25	—	—	+12	—	+14	+26	+28	
ZPY40/50	—	—	-5.5	—	-1.5	—	+30	



de la pág. 4-236 a 4-241

Forma de pedido

Serie ZPY
con telescópico

ZPY 16 U GS K 20 U6 A10

Diám. ventosa (mm)

02	ø2
04	ø4
06	ø6
08	ø8
10	ø10
13	ø13
16	ø16
20	ø20
25	ø25
32	ø32
40	ø40
50	ø50

Rosca para montaje
(Véase la tabla ③ para las aplicaciones.)

Conexión alimentación de vacío
(Véase la tabla ③ para las aplicaciones.)

Recorrido del telescópico
(Véase la tabla ② para las aplicaciones.)

Tipo telescópico

J	Giro
K	Antigiro

Tipo de ventosa
(Véase la tabla ① para las aplicaciones.)

U	Superficie plana
C	Plana con nervios
D	Cóncava
B	Fuelles

Material

N	NBR
S	Silicona
U	Uretano
F	Goma fluorada
GN*	NBR conductivo (ø2 a ø16)
GS*	Silicona conductiva (ø2 a ø16)

*ø20 o mayor se fabrican bajo demanda.

Tabla ① Diám. ventosa /Tipo de ventosa

Diám. (mm) \ Modelo	2	4	6	8	10	13	16	20	25	32	40	50
Superficie plana	●	●	●	●	●	●	●	●	●	●	●	●
Plana con nervios	—	—	—	—	●	●	●	●	●	●	●	●
Cóncava	—	—	—	—	●	—	●	—	●	—	●	—
Fuelles	—	—	●	●	●	●	●	●	●	●	●	●

Tabla ② Diám. ventosa /Carrera

Diám. (mm) \ Carrera	2	4	6	8	10	13	16	20	25	32	40	50
6mm	●	●	●	●	—	—	—	—	—	—	—	—
10mm	●	●	●	●	●	●	●	●	●	●	●	●
15mm	●	●	●	●	—	—	—	—	—	—	—	—
20mm	—	—	—	—	●	●	●	●	●	●	●	●
25mm	●	●	●	●	—	—	—	—	—	—	—	—
30mm	—	—	—	—	●	●	●	●	●	●	●	●
40mm	—	—	—	—	●	●	●	●	●	●	—	—
50mm	—	—	—	—	●	●	●	●	●	●	●	●

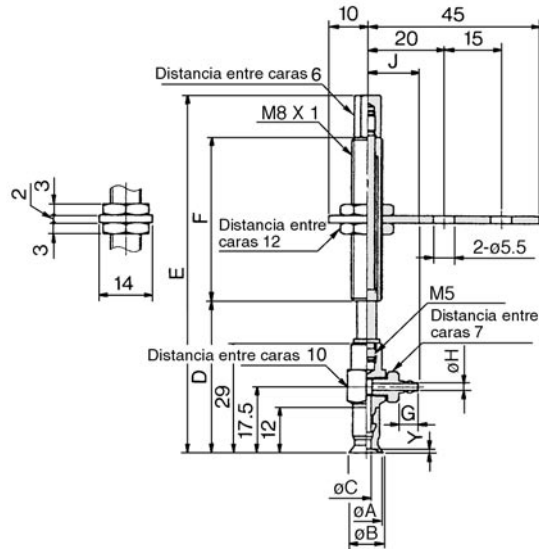
Tabla ③ Conexión alim. vacío/Diám. rosca de montaje

		Símbolo	Diám. rosca /Conexión	ø2 a ø8	ø10 a ø32	ø40, ø50
Conexión alim. vacío	Conexión instantánea	N4	Tubo de nilón ø4	●	●	—
		N6	Tubo de nilón ø6	●	●	●
		U4	Tubo de uretano ø4	●	●	—
		U6	Tubo de uretano ø6	●	●	●
Montaje	Rosca macho	A8	M8 X 1	●	—	—
		A10	M10 X 1	—	●	—
		A14	M14 X 1	—	—	●

Serie ZPY

Conexión	Conexiones con boquilla	Tipo de ventosa	Plana
Conex. alim. vacío	Lateral	Montaje	Rosca macho

Plana	$\varnothing 2, \varnothing 4, \varnothing 6, \varnothing 8$
-------	--



Plana

Modelo	A	B	C	Y
ZPY02U□□□□□-□□- A8	2	2.6	1.2	0.8
ZPY04U□□□□□-□□- A8	4	4.8	1.6	
ZPY06U□□□□□-□□- A8	6	7	2.5	1
ZPY08U□□□□□-□□- A8	8	9		

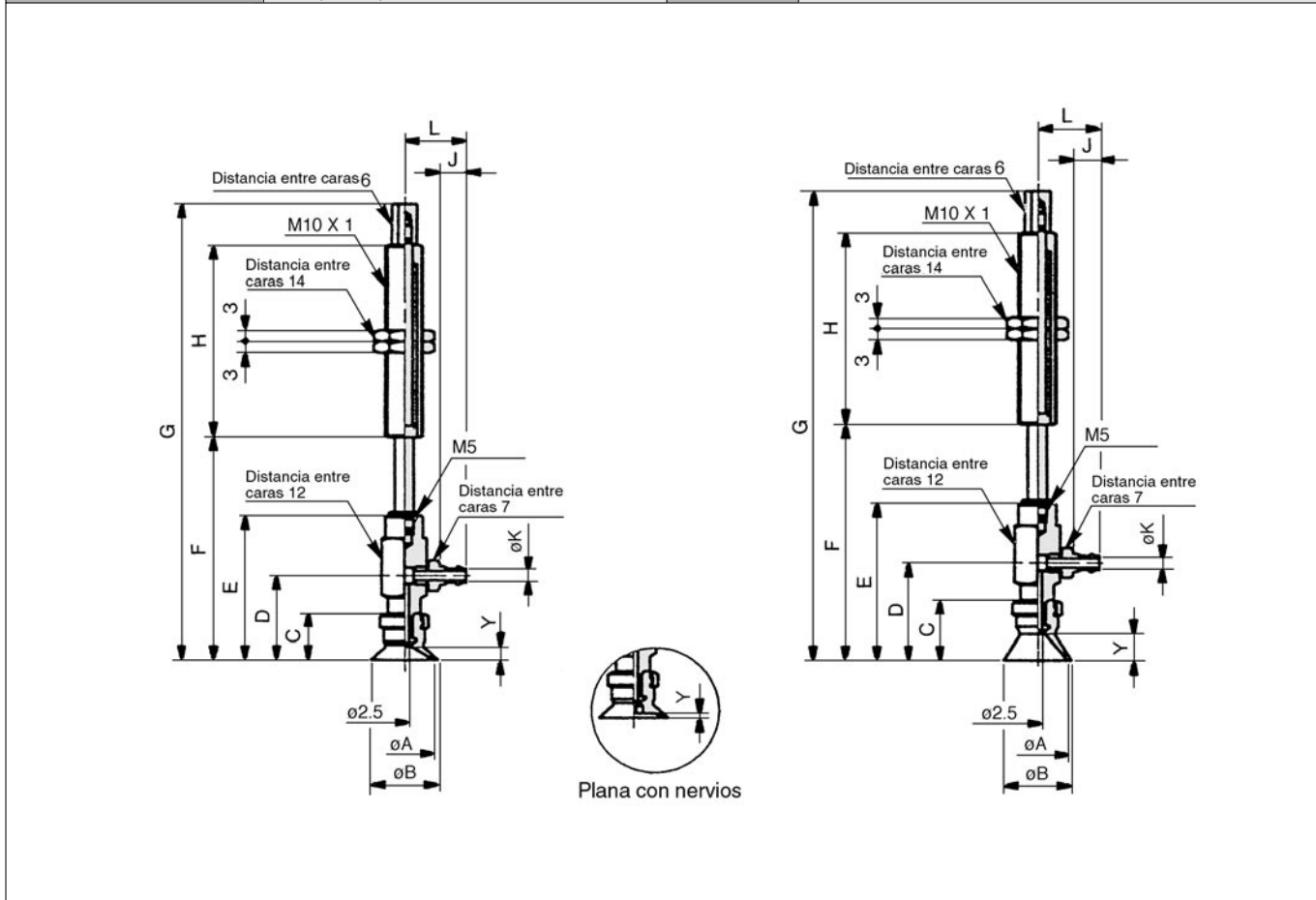
Dimensiones por carrera

Modelo	D	E	F	Tubo $\varnothing 4$			Tubo $\varnothing 6$		
				G	H	J	G	H	J
ZPY□□U□□□□ 6-□□- A8	37	63	15	5	1.8	12.5	7	2.5	15.5
ZPY□□U□□□□10-□□- A8	40	94	43						
ZPY□□U□□□□15-□□- A8	45	99							
ZPY□□U□□□□25-□□- A8	55	109							

Conexión lateral con telescópico Serie ZPY

Conexión	Conexiones con boquilla	Tipo de ventosa	Plana/plana con nervios/cóncava
Conex. alim. vacío	Lateral	Montaje	Rosca macho

Plana/plana con nervios	ø10, ø13, ø16	Cóncava	ø10, ø16
--------------------------------	----------------------	----------------	-----------------



Plana/Plana con nervios

Modelo	A	B	C	D	E	Y	
						Sup. plana	Plana con nervios
ZPY10 ^U □□□□□-□□A10	10	12	12	22	38	3	1.7
ZPY13 ^U □□□□□-□□A10	13	15					1.8
ZPY16 ^U □□□□□-□□A10	16	18	12.5	22.5	38.5	3.5	1.2

Dimensiones por carrera

Modelo	ø10, ø13		ø16		H
	F	G	F	G	
ZPY□□ ^U □□□□10-□□A10	49	83	49.5	83.5	23
ZPY□□ ^U □□□□20-□□A10	59	121	59.5	121.5	51
ZPY□□ ^U □□□□30-□□A10	69	131	69.5	131.5	
ZPY□□ ^U □□□□40-□□A10	79	167	79.5	167.5	77
ZPY□□ ^U □□□□50-□□A10	89	177	89.5	177.5	

Tipo cóncava

Modelo	A	B	C	D	E	Y
ZPY10D□□□□□-□□A10	10	12	15	25	41	6
ZPY16D□□□□□-□□A10	16	18	16	26	42	7

Dimensiones por carrera

Modelo	ø10		ø16		H
	F	G	F	G	
ZPY□□D□□□□10-□□A10	52	86	53	87	23
ZPY□□D□□□□20-□□A10	62	124	63	125	51
ZPY□□D□□□□30-□□A10	72	134	73	135	
ZPY□□D□□□□40-□□A10	82	170	83	171	77
ZPY□□D□□□□50-□□A10	92	180	93	181	

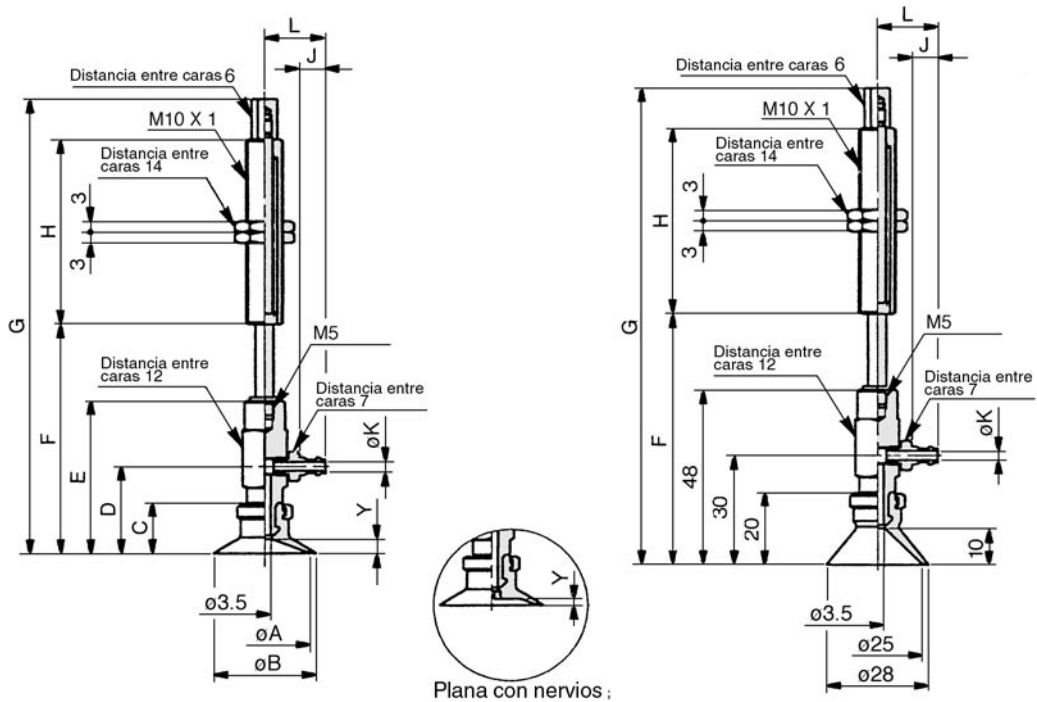
Dimensiones por tubo

Modelo	J	K	L
ZPY□□□□□□□□□□4-A10	5	1.8	14.5
ZPY□□□□□□□□□□6-A10	7	2.5	16.5

Serie ZPY

Conexión	Conexiones con boquilla	Tipo de ventosa	Plana/plana con nervios/cóncava
Conex. alim. vacío	Lateral	Montaje	Rosca macho

Plana/plana con nervios	ø20, ø25, ø32	Cóncava	ø25
--------------------------------	----------------------	----------------	------------



Plana/Plana con nervios

Modelo	A	B	C	D	E	Y	
						Plana	Plana con nervios
ZPY20 ^U □□□□□□□□□□-□□A10	20	23	14	24	42	4	1.7
ZPY25 ^U □□□□□□□□□□-□□A10	25	28					1.8
ZPY32 ^U □□□□□□□□□□-□□A10	32	35	14.5	24.5	42.5	4.5	2.3

Dimensiones por carrera

Modelo	ø20, ø25		ø32		H
	F	G	F	G	
ZPY□□□□□□□□□□□□□□□□-□□A10	53	87	53.5	87.5	23
ZPY□□□□□□□□□□□□□□□□-□□A10	63	125	63.5	125.5	51
ZPY□□□□□□□□□□□□□□□□-□□A10	73	135	73.5	135.5	77
ZPY□□□□□□□□□□□□□□□□-□□A10	83	171	83.5	171.5	
ZPY□□□□□□□□□□□□□□□□-□□A10	93	181	93.5	181.5	

Tipo cóncava

Modelo	F	G	H
ZPY25D□□□□□□□□□□□□□□□□-□□A10	59	93	23
ZPY25D□□□□□□□□□□□□□□□□-□□A10	69	131	51
ZPY25D□□□□□□□□□□□□□□□□-□□A10	79	141	
ZPY25D□□□□□□□□□□□□□□□□-□□A10	89	177	77
ZPY25D□□□□□□□□□□□□□□□□-□□A10	99	187	

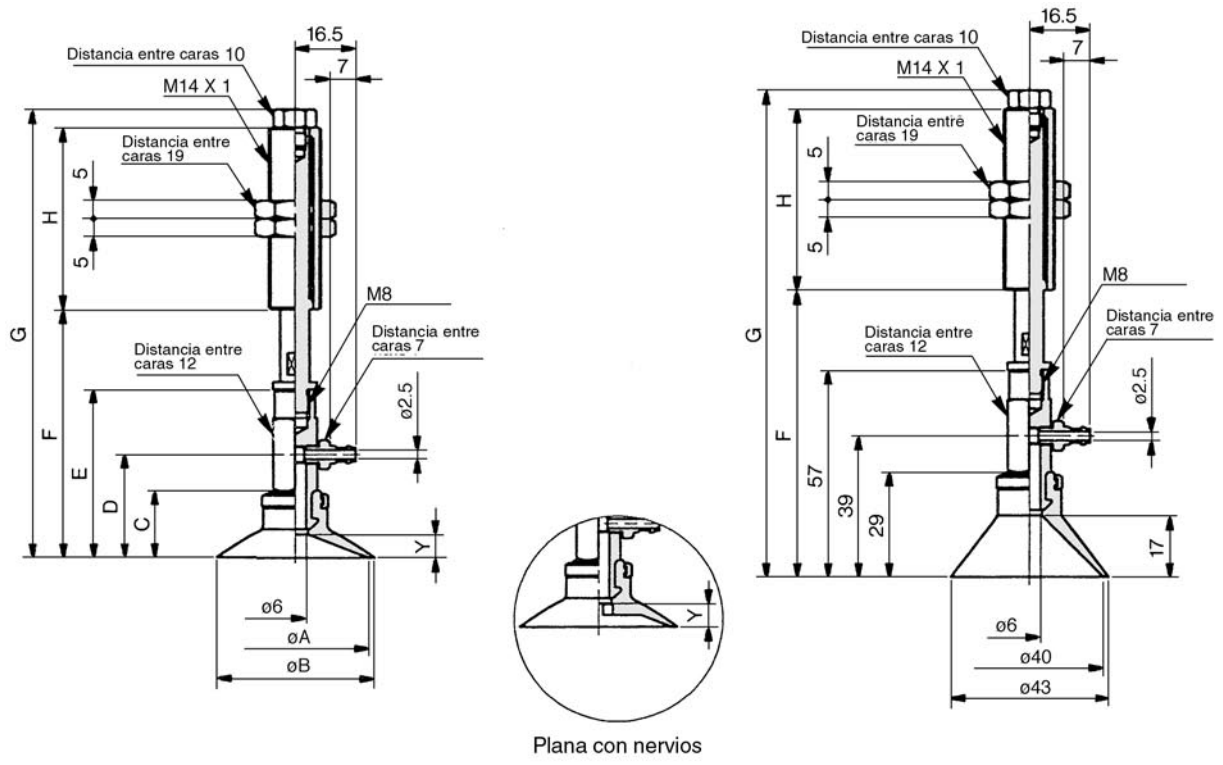
Dimensiones por tubo

Modelo	J	K	L
ZPY□□□□□□□□□□□□□□□□-□□A10	5	1.8	14.5
ZPY□□□□□□□□□□□□□□□□-□□A10	7	2.5	16.5

Conexión lateral con telescópico Serie ZPY

Conexión	Conexiones con boquilla	Tipo de ventosa	Plana/plana con nervios/cóncava
Conex. alim. vacío	Lateral	Montaje	Rosca macho

Plana/plana con nervios	ø40, ø50	Cóncava	ø40
--------------------------------	-----------------	----------------	------------



Plana/Plana con nervios

Modelo	A	B	C	D	E	Y	
						Sup. plana	Plana con nervios
ZPY40 _C □□□□□□-□6-A14	40	43	18.5	28.5	46.5	6.5	3.3
ZPY50 _C □□□□□□-□6-A14	50	53	19.5	29.5	47.5	7.5	3.8

Tipo cóncava

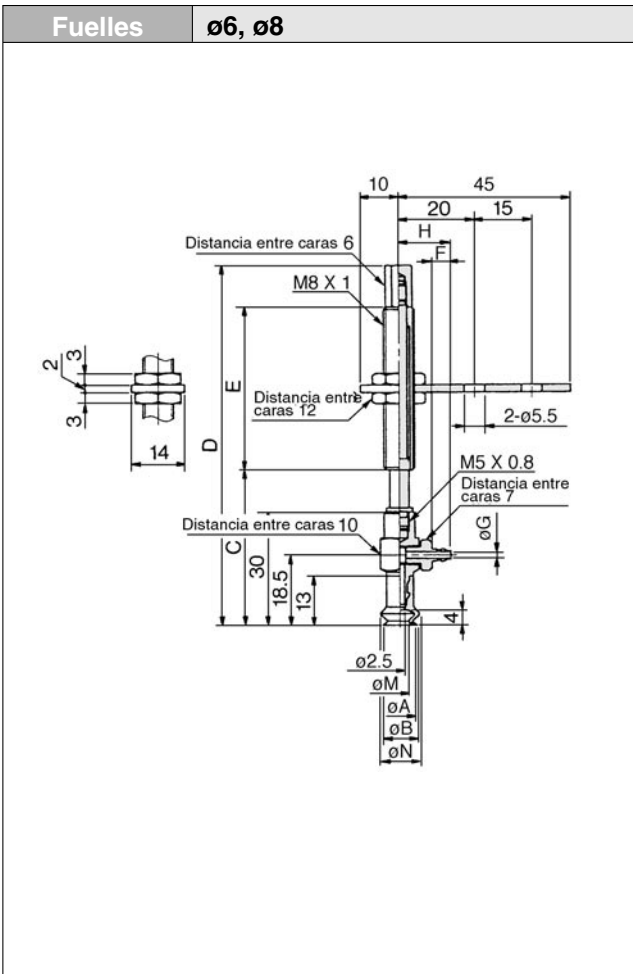
Modelo	F	G	H
ZPY40D□□□□10-□6-A14	69	137	
ZPY40D□□□□20-□6-A14	79	134	50
ZPY40D□□□□30-□6-A14	89	144	
ZPY40D□□□□50-□6-A14	109	189	75

Dimensiones por carrera

Modelo	ø40		ø50		H
	F	G	F	G	
ZPY□□ _C □□□□□□10-□6-A14	58.5	126.5	59.5	127.5	50
ZPY□□ _C □□□□□□20-□6-A14	68.5	123.5	69.5	124.5	
ZPY□□ _C □□□□□□30-□6-A14	78.5	133.5	79.5	134.5	
ZPY□□ _C □□□□□□40-□6-A14	98.5	178.5	99.5	179.5	

Serie ZPY

Conexión	Conexiones con boquilla	Tipo de ventosa	Fuelles
Conex. alim. vacío	Lateral	Montaje	Rosca macho

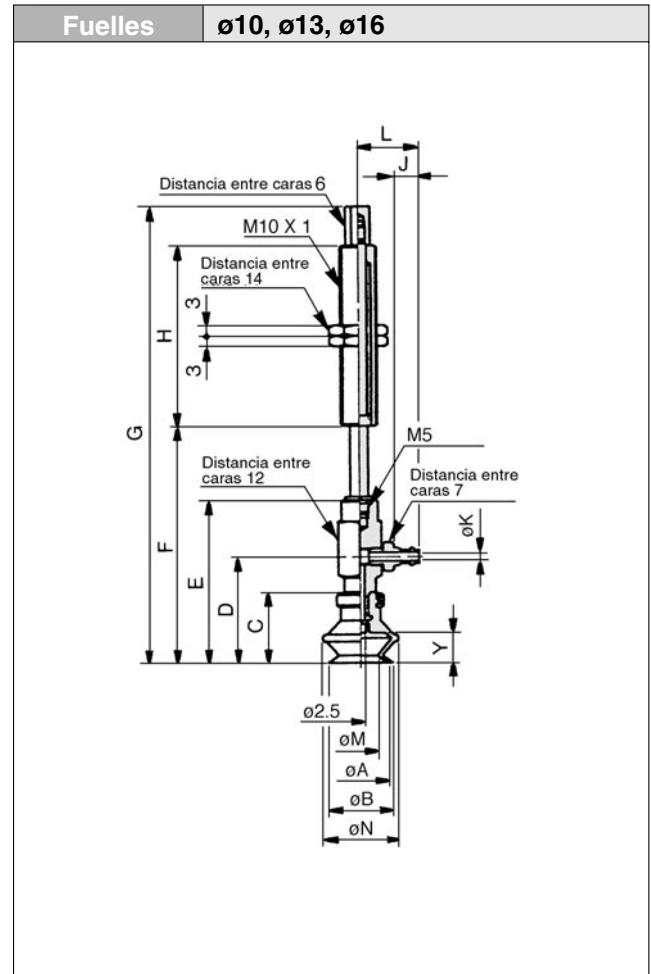


Tipo fuelles

Modelo	A	B	M	N
ZPY06B□□□□□-□□- A8	6	7	3.3	9.1
ZPY08B□□□□□-□□- A8	8	9	4.7	10.1

Dimensiones por carrera

Modelo	C	D	E	øTubo 4			øTubo 6		
				F	G	H	F	G	H
ZPY□□B□□□□ 6-□□- A8	38	64	15						
ZPY□□B□□□□10-□□- A8	41	95	43	5	1.8	13.5	7	2.5	15.5
ZPY□□B□□□□15-□□- A8	46	100							
ZPY□□B□□□□25-□□- A8	56	110							



Tipo fuelles

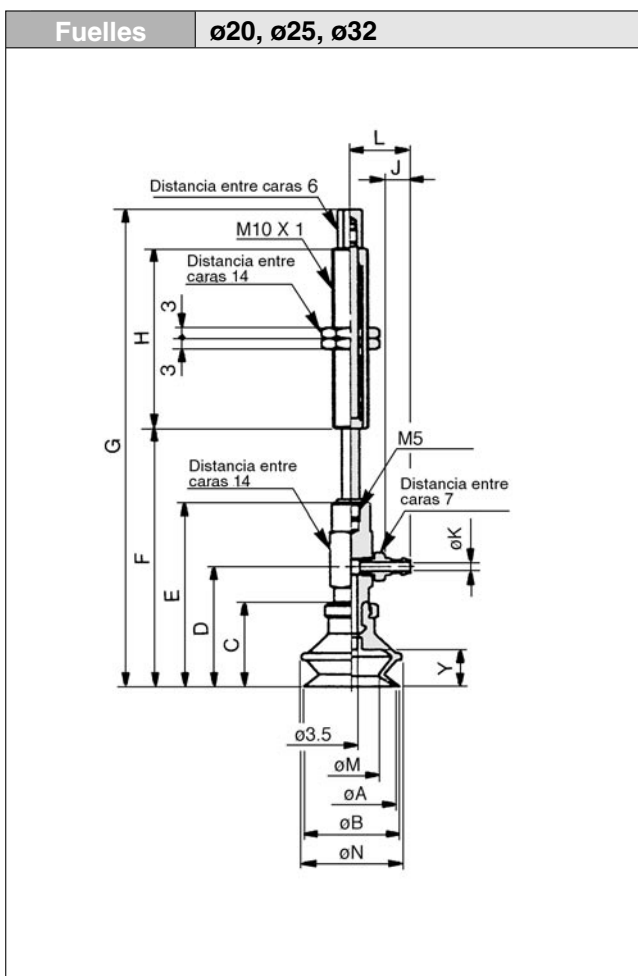
Modelo	A	B	C	D	E	M	N	Y
ZPY10B□□□□□-□□- A10	10	12	16	25	42	5.5	13.8	5.5
ZPY13B□□□□□-□□- A10	13	15	18.5	28.5	44.5	8.7	19	7.5
ZPY16B□□□□□-□□- A10	16	18	20	30	46	9.9	21	8.5

Dimensiones por carrera

Modelo	ø10		ø13		ø16		H	øTubo 4			øTubo 6		
	F	G	F	G	F	G		J	K	L	J	K	L
ZPY□□B□□□□10-□□- A10	53	87	55.5	89.5	57	91	23						
ZPY□□B□□□□20-□□- A10	63	125	65.5	127.5	67	129	51	5	1.8	14.5	7	2.5	16.5
ZPY□□B□□□□30-□□- A10	73	135	75.5	137.5	77	139							
ZPY□□B□□□□40-□□- A10	83	171	85.5	173.5	87	175							
ZPY□□B□□□□50-□□- A10	93	181	95.5	183.5	97	185							
							77						

Conexión lateral con telescópico Serie ZPY

Conexión	Conexiones con boquilla	Tipo de ventosa	Fuelles
Conex. alim. vacío	Lateral	Montaje	Rosca macho

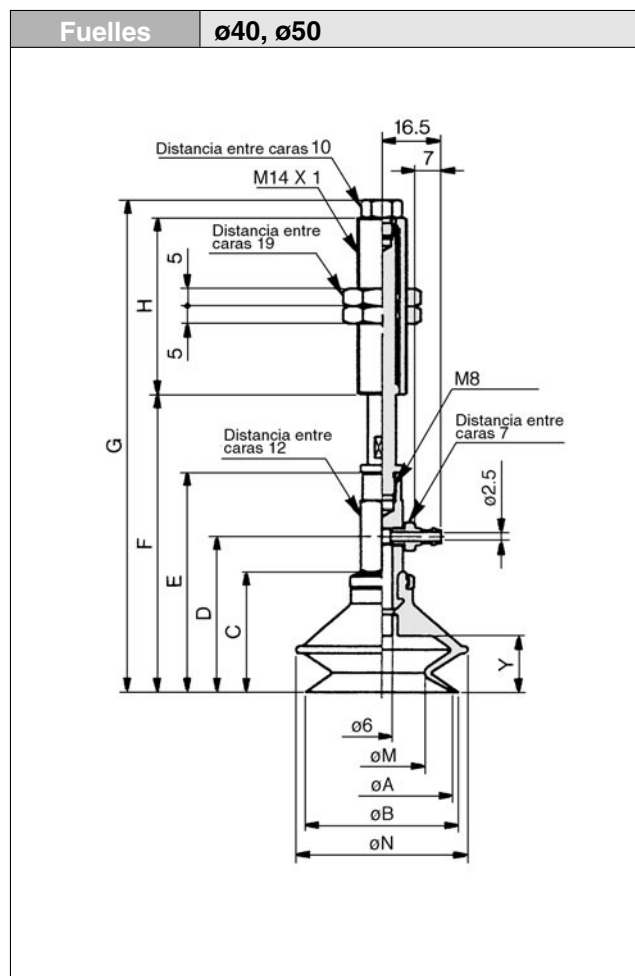


Tipo fuelles

Modelo	A	B	C	D	E	M	N	Y
ZPY20B□□□□□□□□-A10	20	22	23.5	33.5	51.5	12.4	25	10.5
ZPY25B□□□□□□□□-A10	25	27	24	34	52	15.6	28	
ZPY32B□□□□□□□□-A10	32	34	29	39	57	18.9	37	

Dimensiones por carrera

Modelo	ø20		ø25		ø32		H	øTubo 4			øTubo 6			
	F	G	F	G	F	G		J	K	L	J	K	L	
	ZPY□□B□□□□10□□-A10	62.5	96.5	63	97	68		102	23					
ZPY□□B□□□□20□□-A10	74.5	136.5	75	137	80	142	51							
ZPY□□B□□□□30□□-A10	84.5	146.5	85	147	90	152		5	1.8	14.5	7	2.5	16.5	
ZPY□□B□□□□40□□-A10	94.5	182.5	95	183	100	188	77							
ZPY□□B□□□□50□□-A10	104.5	192.5	105	193	110	198								



Tipo fuelles

Modelo	A	B	C	D	E	M	N	Y
ZPY40B□□□□□□□□-6-A14	40	43	34	44	62	24.4	48	16
ZPY50B□□□□□□□□-6-A14	50	53	38	48	66	32.4	57	19

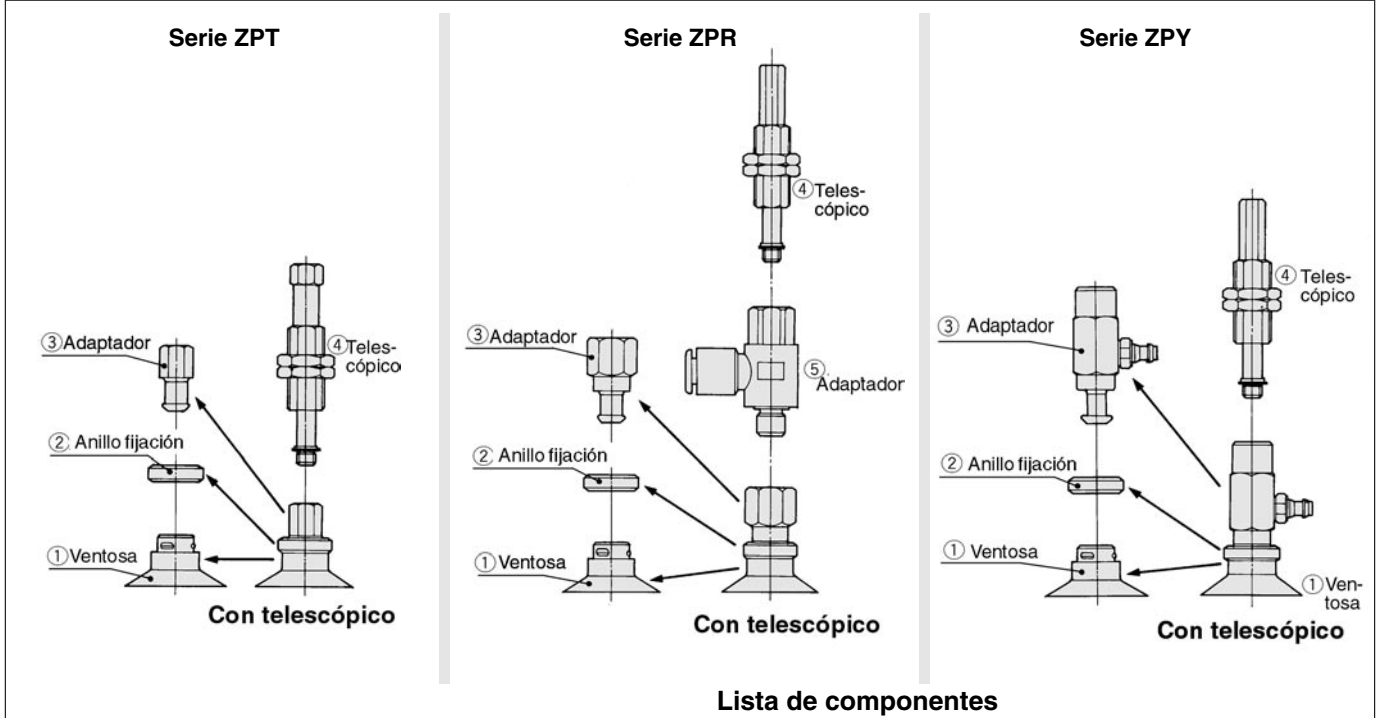
Dimensiones por carrera

Modelo	ø40		ø50		H
	F	G	F	G	
ZPY□□B□□□□10□□-A14	74	142	78	146	50
ZPY□□B□□□□20□□-A14	84	139	88	143	
ZPY□□B□□□□30□□-A14	94	149	98	153	
ZPY□□B□□□□50□□-A14	114	194	118	198	

Ventosa de vacío/Componentes

Véase en la pág. 4-233 las referencias de ③ a ⑥.

Construcción

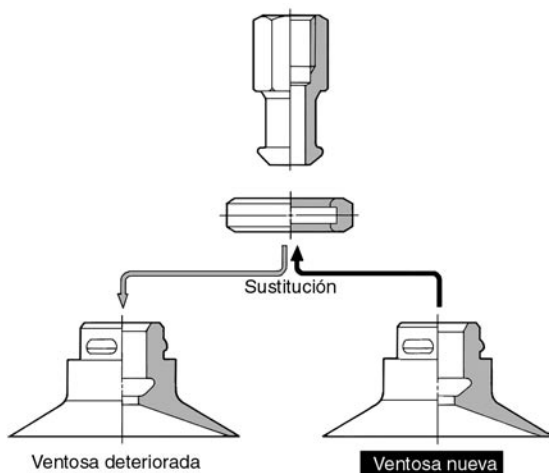


Lista de componentes

Ref.	Designación	Material	Nota
①	Ventosa	NBR conductivo, silicona conductiva, NBR, silicona, uretano, goma de fluorina	
②	Anillo de fijación	Latón	Niquelado electrolítico
③	Adaptador	Latón	Niquelado electrolítico
④	Telescópico	Latón	Niquelado electrolítico
⑤	Adaptador	Latón, PBT	Niquelado electrolítico
⑥	Adaptador	Latón	Niquelado electrolítico

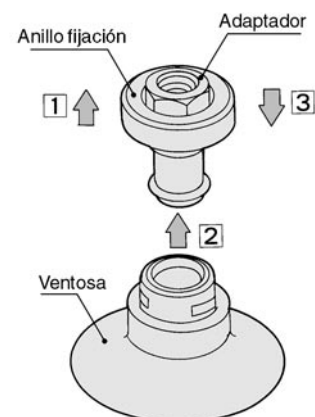
Mantenimiento de la ventosa

Como las ventosas son básicamente de goma, no se deterioran. El porcentaje de deterioro depende de varios factores como son las condiciones de su utilización, de trabajo y temperatura. Se tiene que efectuar un mantenimiento regular. Si ocurre cualquier daño, escisión, grietas, abrasión en la ventosa. Una ventosa que parece dañada, tiene que sustituirse inmediatamente. Tenga cuidado también de no dañar la superficie exterior de la ventosa.



Repuestos de la ventosa

- ① Tire del anillo de fijación y después de elevarlo hacia el adaptador, extraiga la ventosa antigua empujando hacia abajo.
- ② Mientras sujete el anillo de fijación en la posición de elevación, coloque una nueva ventosa en el adaptador.
- ③ Compruebe que la ventosa esté posicionada adecuadamente y entonces devuelva el anillo de fijación a su posición original.



Lista de repuestos: Unidad de ventosa (Con anillo de fijación/Sin anillo de fijación)

Unidad de ventosa/Forma de pedido

ZP 10 U N - X19

Diámetro ventosa (mm)

02	ø2
04	ø4
06	ø6
08	ø8
10	ø10
13	ø13
16	ø16
20	ø20
25	ø25
32	ø32
40	ø40
50	ø50

Anillo de fijación

—	Con anillo de fijación
-X19	Sin anillo de fijación (ø10 o mayor.)

Tipo de ventosa

U	Superficie plana
C	Plana con nervios
D	Cóncava
B	Fuelles

Material

N	NBR
S	Silicona
U	Uretano
F	Goma fluorada
GN*	NBR conductivo (ø2 a ø16)
GS*	Silicona conductiva (ø2 a ø16)

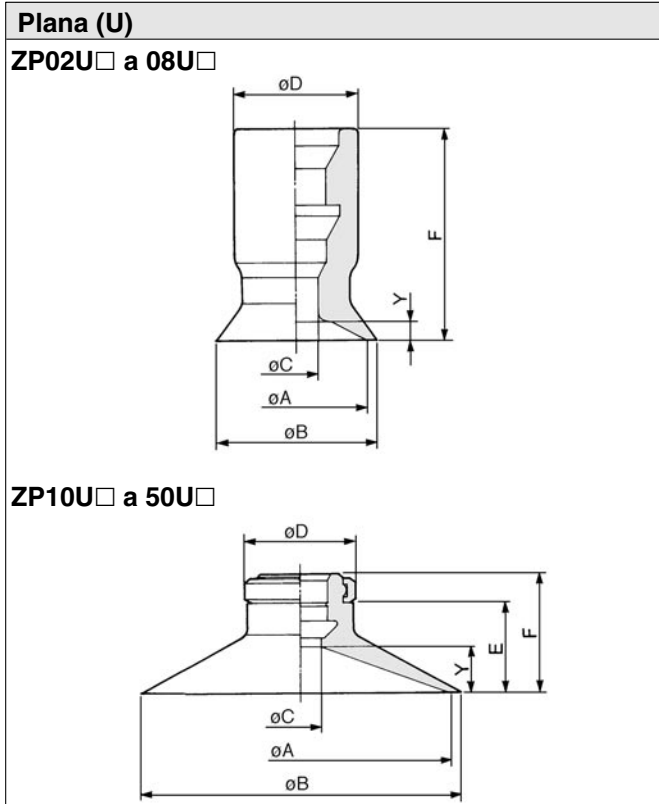
*ø20 o mayor se fabrican bajo demanda.

Unidad de anillo de fijación/Forma de pedido

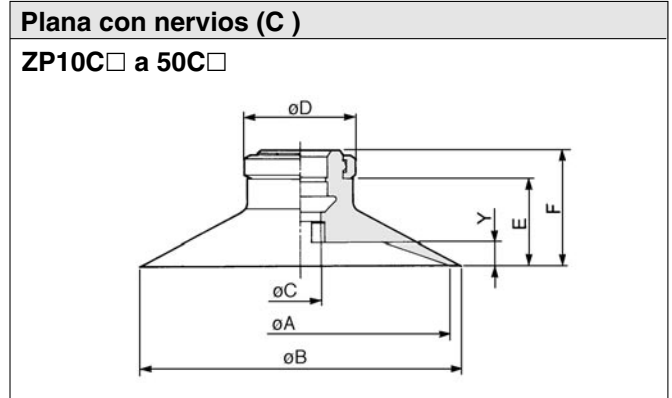
ZPL 1

Diám. de ventosa aplicable (mm)

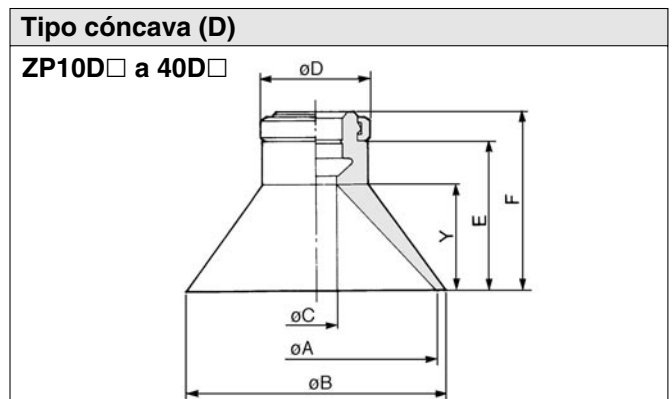
1	ø10 a ø16
2	ø20 a ø32
3	ø40, ø50



Modelo	Tamaño nominal	øA	øB	øC	øD	E	F	Y
ZP02U□	U02	2	2.6	1.2	7	—	12	0.8
ZP04U□	U04	4	4.8	1.6	7	—	12	0.8
ZP06U□	U06	6	7	2.5	7	—	12	0.8
ZP08U□	U08	8	9	2.5	7	—	12	1
ZP10U□	U10	10	12	4	13	7.7	12	3
ZP13U□	U13	13	15	4	13	7.7	12	3
ZP16U□	U16	16	18	4	13	8.2	12.5	3.5
ZP20U□	U20	20	23	4	15	9.5	14	4
ZP25U□	U25	25	28	4	15	9.5	14	4
ZP32U□	U32	32	35	4	15	10	14.5	4.5
ZP40U□	U40	40	43	7	18	13.7	18.5	6.5
ZP50U□	U50	50	53	7	18	14.7	19.5	7.5



Modelo	Tamaño nominal	øA	øB	øC	øD	E	F	Y
ZP10C□	C10	10	12	4	13	7.7	12	1.7
ZP13C□	C13	13	15	4	13	7.7	12	1.8
ZP16C□	C16	16	18	4	13	8.2	12.5	1.2
ZP20C□	C20	20	23	4	15	9.5	14	1.7
ZP25C□	C25	25	28	4	15	9.5	14	1.8
ZP32C□	C32	32	35	4	15	10	14.5	2.3
ZP40C□	C40	40	43	7	18	13.7	18.5	3.3
ZP50C□	C50	50	53	7	18	14.7	19.5	3.8



Modelo	Tamaño nominal	øA	øB	øC	øD	E	F	Y
ZP10D□	D10	10	12	4	13	10.7	15	6
ZP16D□	D16	16	18	4	13	11.7	16	7
ZP25D□	D25	25	28	4	15	15.5	20	10
ZP40D□	D40	40	43	7	18	24.2	29	17

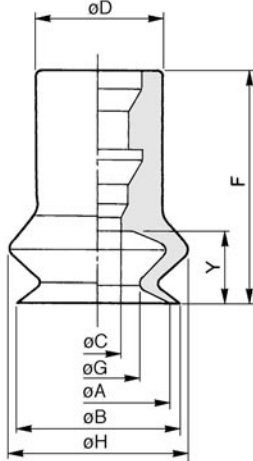
*Ponga el símbolo del material al final de la referencia.

Lista de repuestos: unidad de ventosa (Con anillo de fijación/Sin anillo de fijación)

Fuelles (B)/Con anillo de fijación

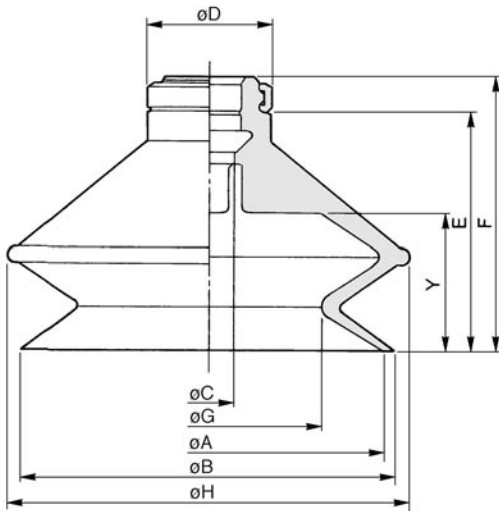
Diámetro ventosa: $\varnothing 6$ a $\varnothing 8$

ZP06B□ a 08B□



Diámetro ventosa: $\varnothing 10$ a $\varnothing 50$

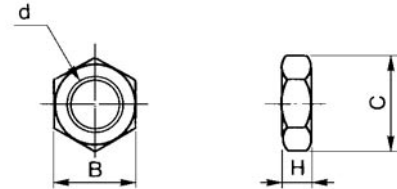
ZP10B□ a 50B□



Modelo	Tamaño nominal	$\varnothing A$	$\varnothing B$	$\varnothing C$	$\varnothing D$	E	F	$\varnothing G$	$\varnothing H$	Y
ZP06B□	B06	6	7	2.5	7	—	13	3.3	9.1	4
ZP08B□	B08	8	9	2.5	7	—	13	4.7	10.1	4
ZP10B□	B10	10	12	4	13	11.7	16	5.5	13.8	5.5
ZP13B□	B13	13	15	4	13	14.2	18.5	8.7	19	7.5
ZP16B□	B16	16	18	4	13	15.7	20	9.9	21	8.5
ZP20B□	B20	20	22	4	15	19	23.5	12.4	25	10.5
ZP25B□	B25	25	27	4	15	19.5	24	15.6	28	10.5
ZP32B□	B32	32	34	4	15	24.5	29	18.9	37	14
ZP40B□	B40	40	43	7	18	29.2	34	24.4	48	16
ZP50B□	B50	50	53	7	18	33.2	38	32.4	57	19

*Ponga el símbolo para el material al final de la referencia

Tuerca para telescópico



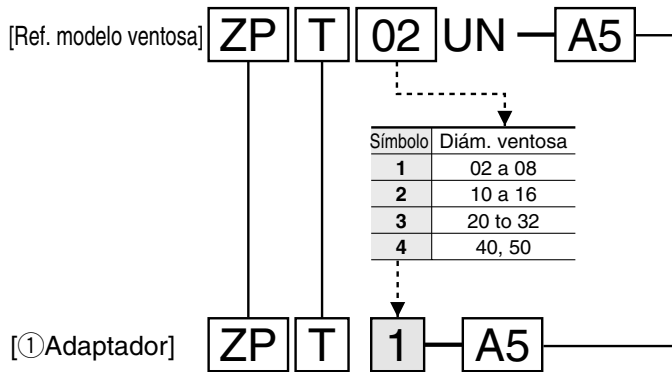
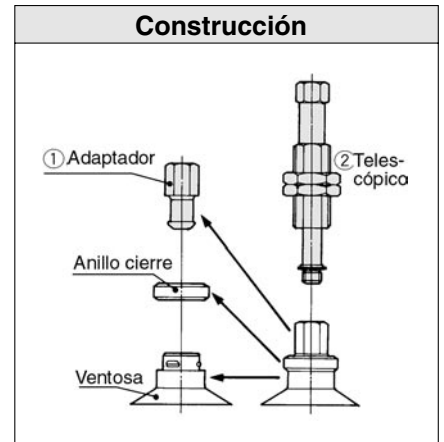
Modelo	Diámetro ventosa	d	H	B	C
SNJ-010A	$\varnothing 2$ a $\varnothing 8$	M8 X 1	3	12	13.9
SNJ-015A	$\varnothing 10$ a $\varnothing 32$	M10 X 1	3	14	16.2
SN-015A	$\varnothing 40, \varnothing 50$	M14 X 1	5	19	21.9

Lista de repuestos: Adaptador/Telescópico (Serie ZPT)

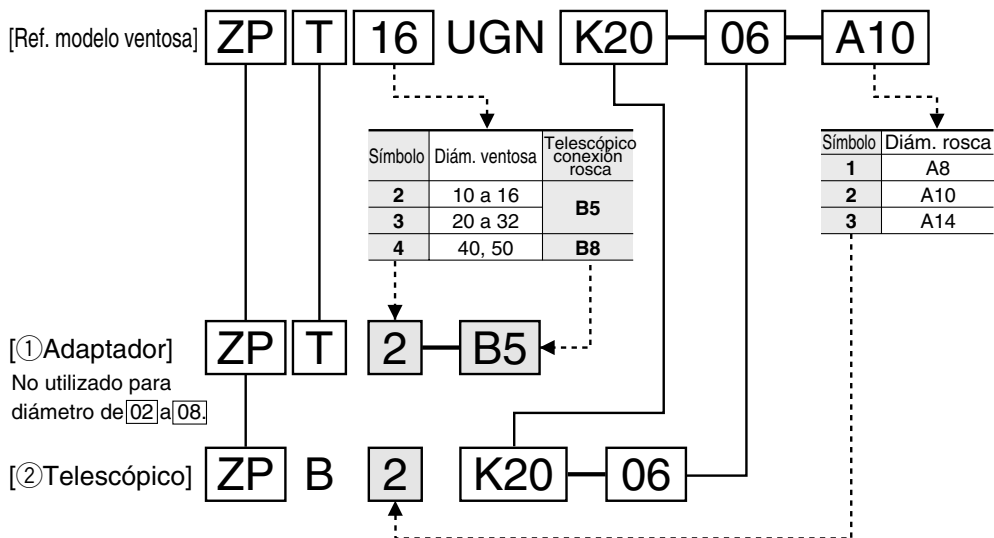
El adaptador adecuado o telescópico puede ser seleccionado para el modelo de ventosa utilizado actualmente.

Sin telescópico

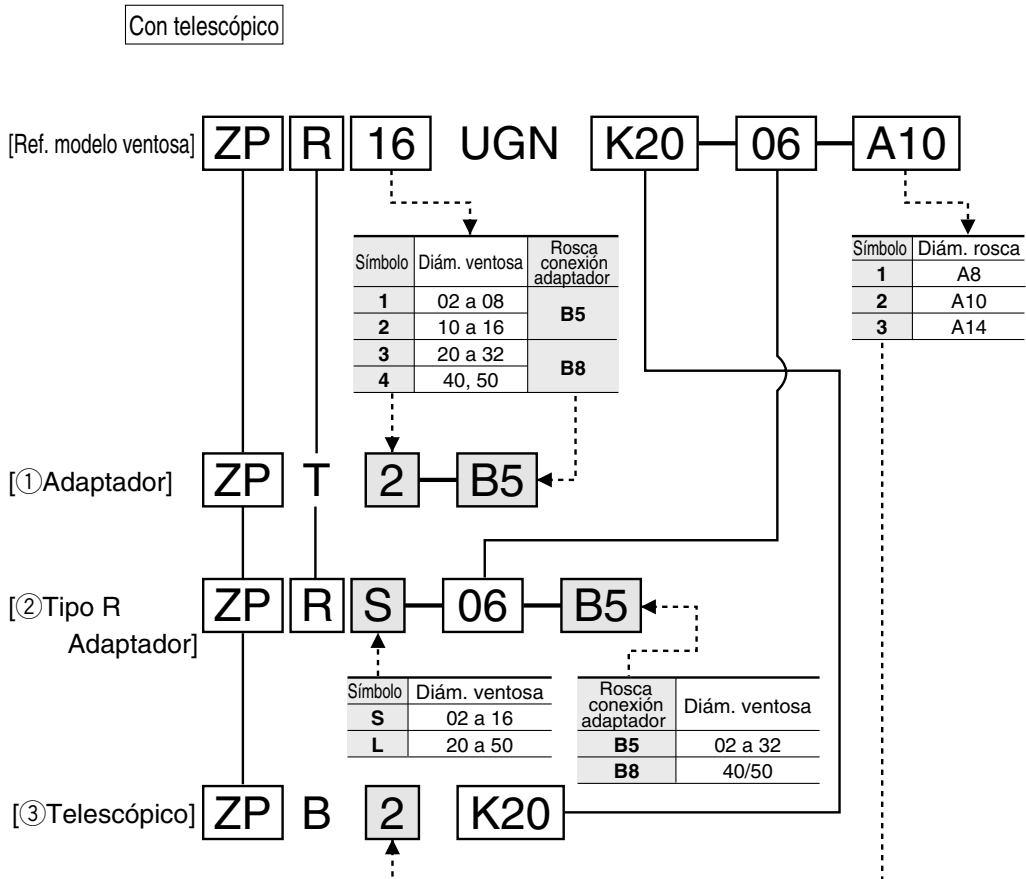
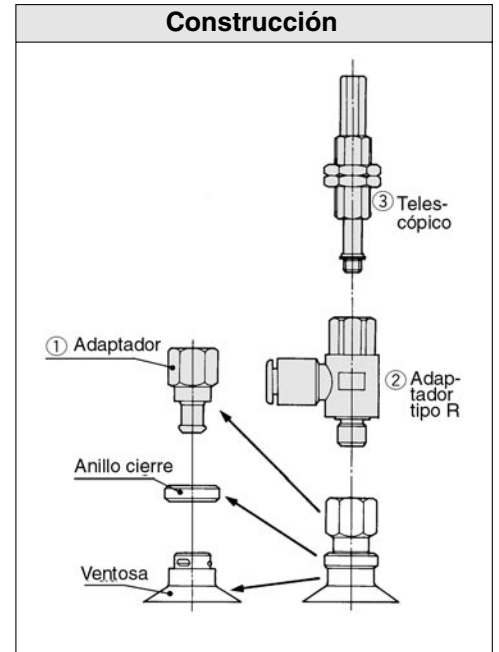
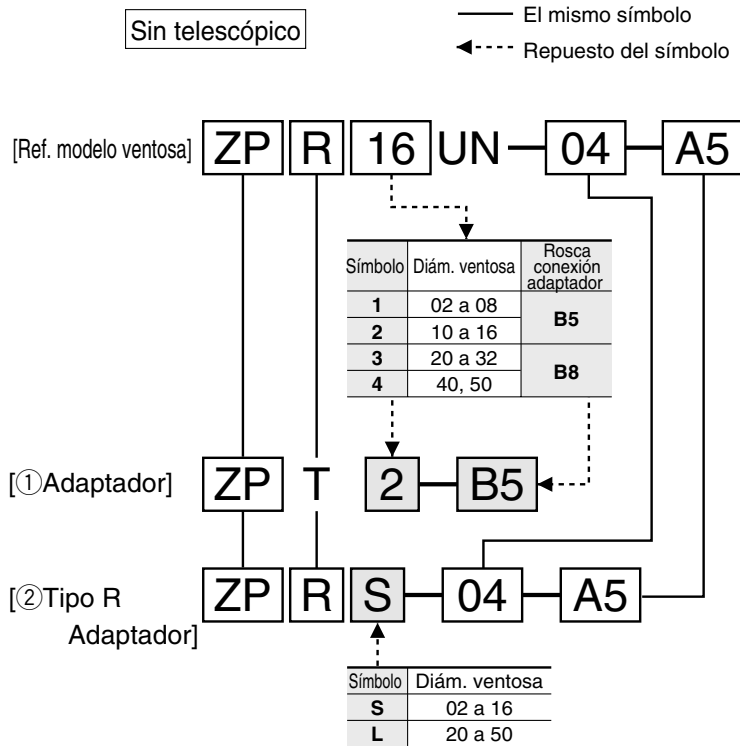
— El mismo símbolo
 ←----- Repuesto del símbolo



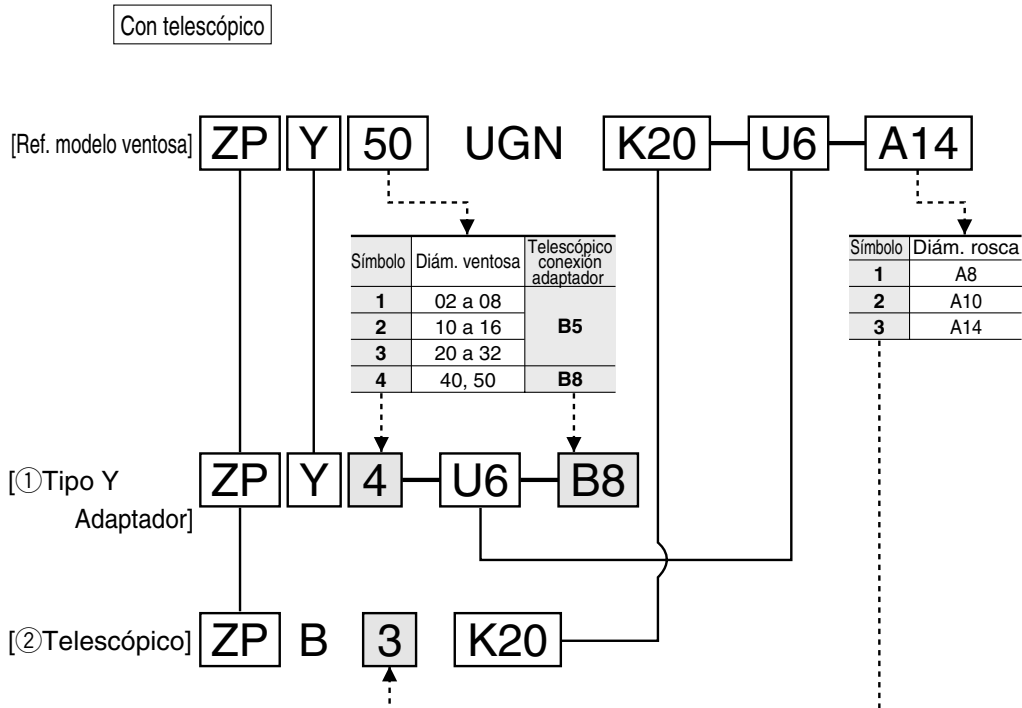
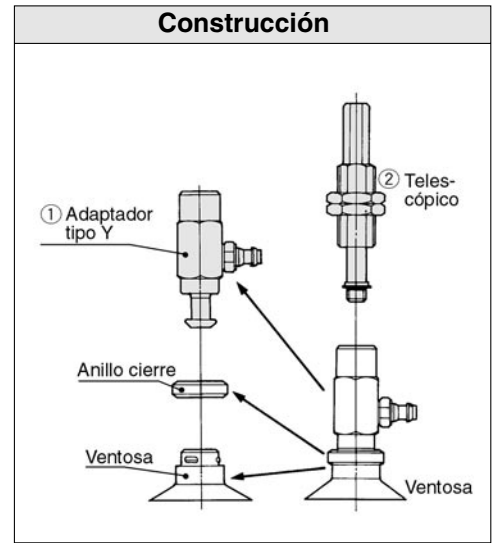
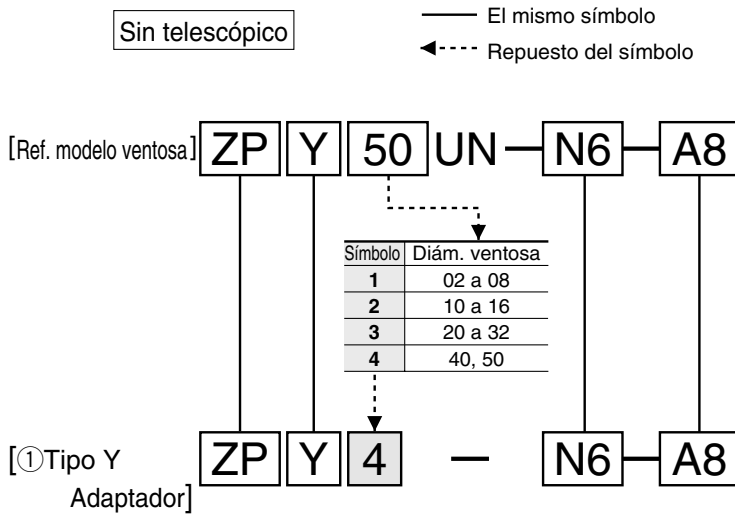
Con telescópico



Lista de repuestos: Adaptador/Telescópico (Serie ZPR)



Lista de repuestos: Adaptador/Telescópico (Serie ZPY)



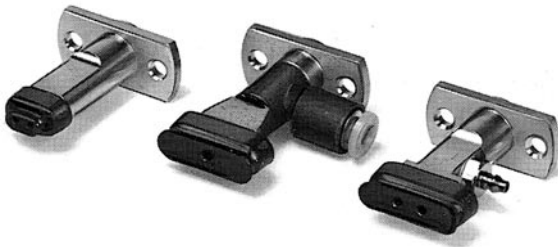
Serie ZP (Consulte con SMC las características técnicas, dimensiones y entregas.)

Características ejecuciones especiales



1 Ventosa ovalada/sin telescópico

Ventosas ovaladas no estándar sin telescópico para la serie ZPT, ZPR y ZPY.



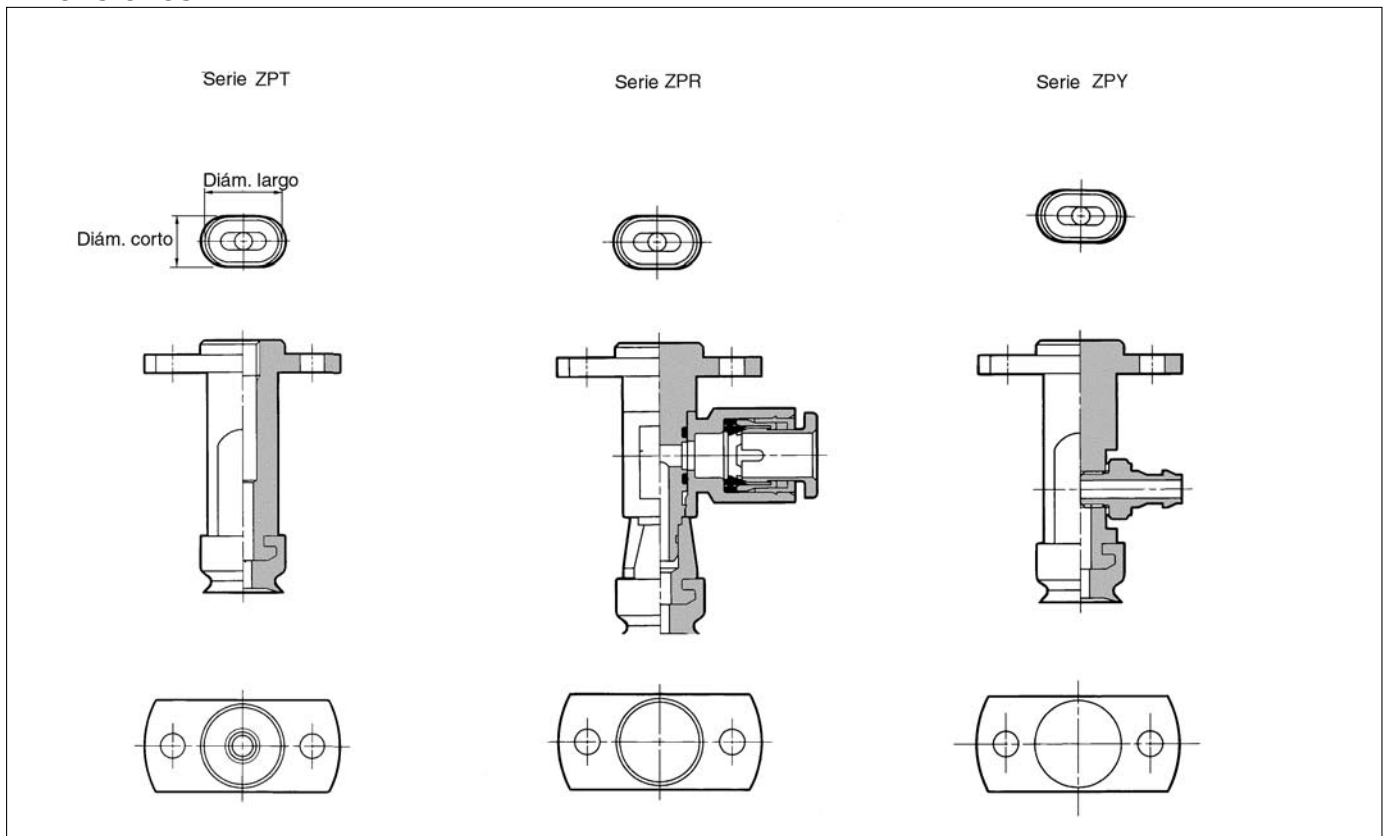
Características técnicas

Modelo aplicable		ZPT/ZPR/ZPY (sin telescópico)		
Serie		ZPT	ZPR	ZPY
Conexión	Dirección	Vertical	Lateral	Lateral
alim. vacío	Conexión	Rosca hembra	Conexión instantánea	Conexión con boquilla
Conexión de montaje	Se facilitan \varnothing orificios de montaje de 3.5. Monte la ventosa con pernos en la posición deseada.			
Material ventosa	NBR, silicona, uretano, fluorina, NBR conductiva, silicona conductiva			

Diámetro de ventosa aplicable

Símbolo	Diámetro corto	Diámetro largo X (mm)	Símbolo	Diámetro corto	Diámetro largo X (mm)
3507		3.5 X 7	5030		5 X 30
4010		4 X 10	6010		6 X 10
4020		4 X 20	6020		6 X 20
4030		4 X 30	6030		6 X 30
5010		5 X 10	8020		8 X 20
5020		5 X 20	8030		8 X 30

Dimensiones



Serie ZP (Consulte con SMC las características técnicas, dimensiones y entregas.)

Características ejecuciones especiales



2 Ventosa ovalada/con telescópico

Ventosas ovaladas no estándar con telescópico para la serie ZPT, ZPR y ZPY.



Adecuado para recogida de cargas alargadas en una aplicación de ahorro de espacio.



Características técnicas

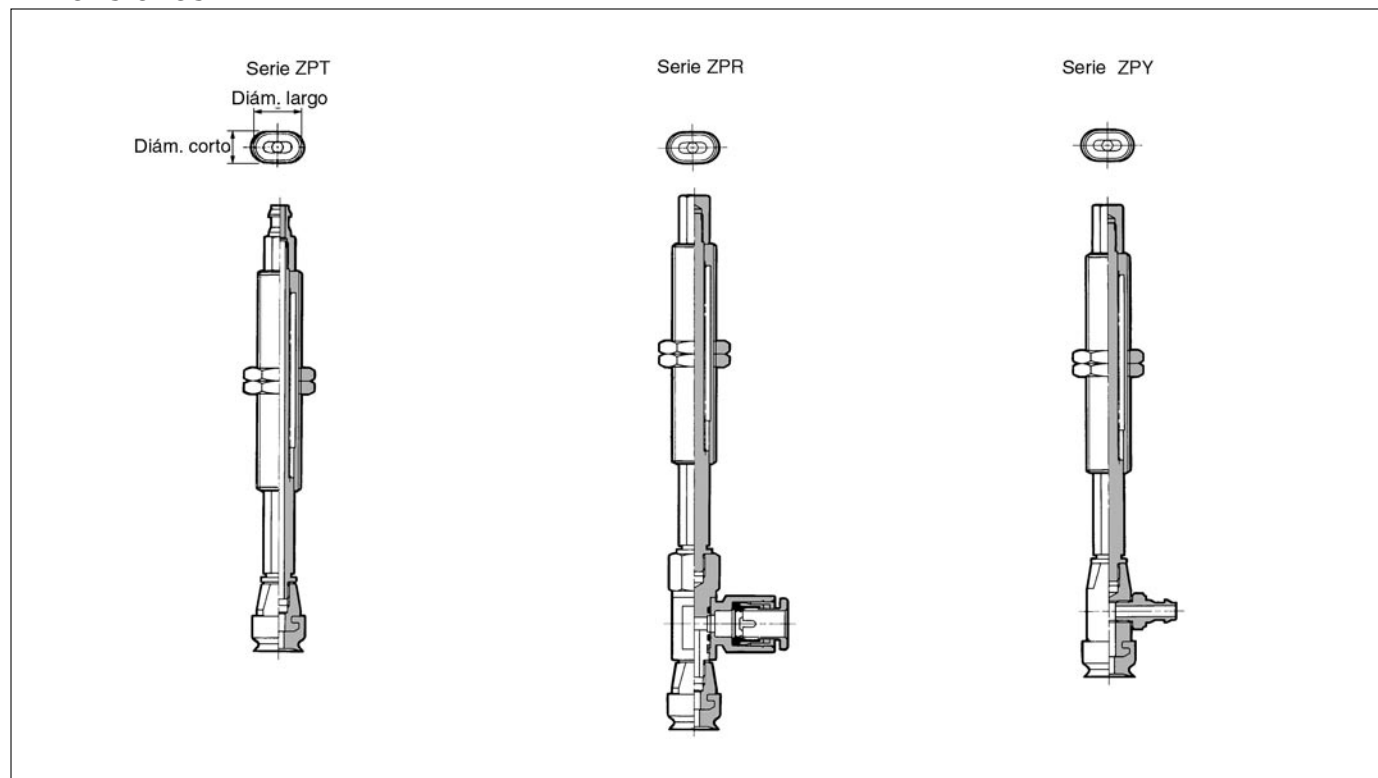
Modelo aplicable	ZPT/ZPR/ZPY (con telescópico)			
Serie		ZPT	ZPR	ZPY
	Dirección	Vertical	Lateral	Lateral
Conexión alim. vacío	Conexión	Rosca hembra	Conexión instantánea	Conexión con boquilla
		Conexión con boquilla		
Conexión de montaje		Rosca macho	Rosca macho	Rosca macho/hembra
Tipo telescópico		Antigiro (K)		
Material ventosa		NBR, silicona, uretano, fluorina, NBR conductiva, silicona conductiva		

*Consulte con SMC para las carreras aplicables.

Diámetro de ventosa aplicable

Símbolo	Diámetro corto	Diámetro largo X (mm)	Símbolo	Diámetro corto	Diámetro largo X (mm)
3507		3,5 X 7	5030		5 X 30
4010		4 X 10	6010		6 X 10
4020		4 X 20	6020		6 X 20
4030		4 X 30	6030		6 X 30
5010		5 X 10	8020		8 X 20
5020		5 X 20	8030		8 X 30

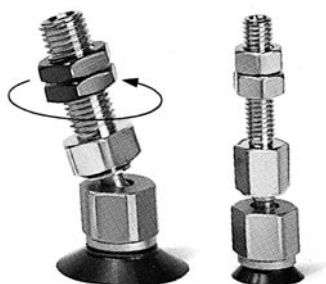
Dimensiones





3 Ventosa con rótula/sin telescópico

Ideal para recogida de cargas con superficie inclinada.



Características técnicas

Modelo aplicable	ZPT/ZPR/ZPY (sin telescópico)			
Ángulo de inclinación	±15°			
Serie		ZPT	ZPR	ZPY
	Dirección	Vertical	Lateral	Lateral
Conexión alim. vacío	Conexión	Rosca macho Rosca hembra Conexión con boquilla Conexión instantánea	Conexión instantánea	Conexión con boquilla
		Conexión de montaje	Común a la conexión alim. vacío	Rosca macho/ Rosca hembra
Forma de ventosa aplicable	Sólo plana (U)			
Material ventosa	NBR, silicona, uretano, goma fluorada, NBR conductiva, silicona conductiva			
Diám. de ventosa aplicable	ø10, ø13, ø16, ø20, ø25, ø32, ø40, ø50			

Dimensiones

Rosca macho			Rosca hembra		
Serie ZPT	Serie ZPR	Serie ZPY	Serie ZPT	Serie ZPR	Serie ZPY



4 Ventosa con rótula/con telescópico

Ideal para recogida de cargas con superficie inclinada.

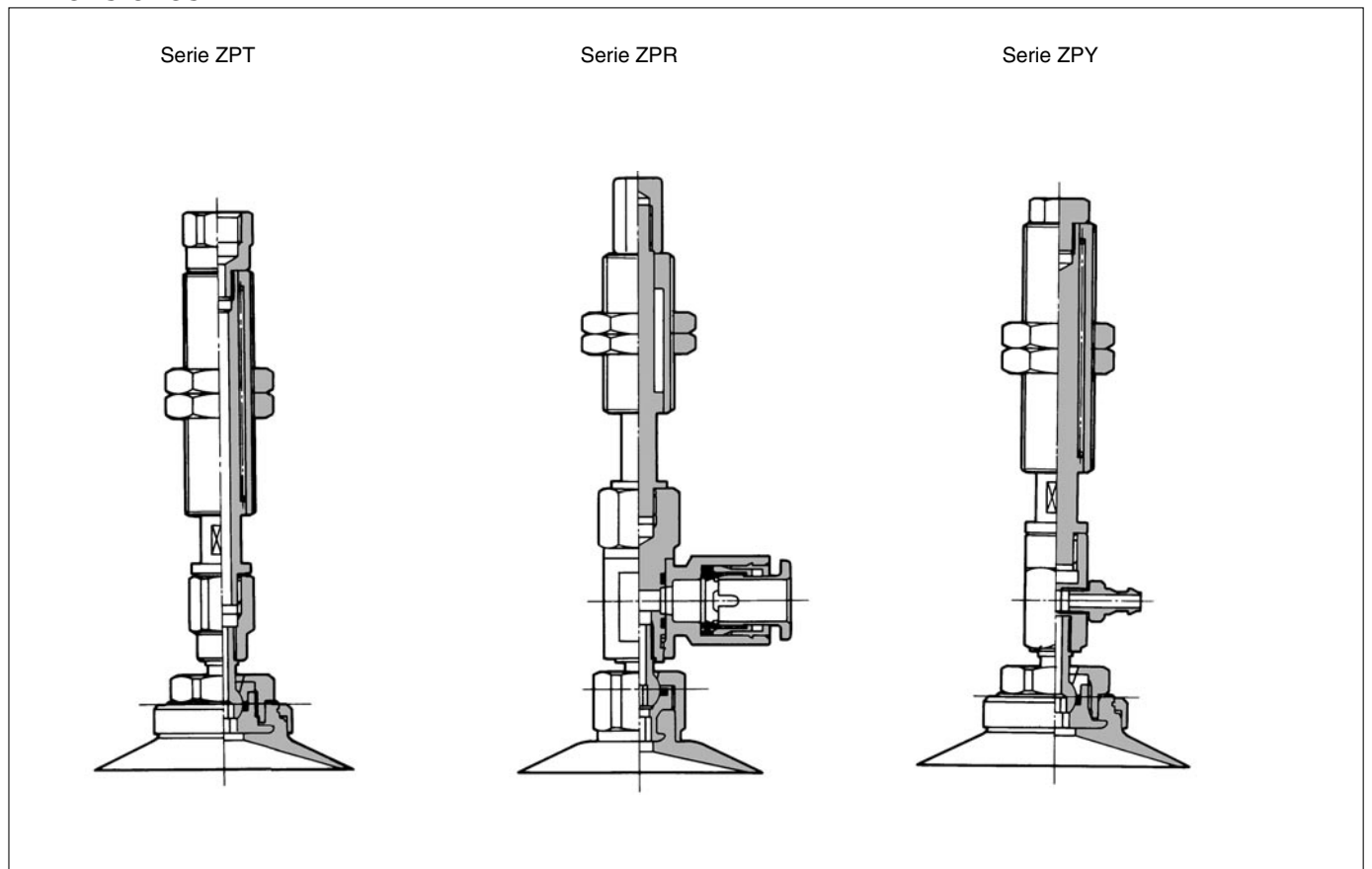


Características técnicas

Modelo aplicable	ZPT/ZPR/ZPY (con telescópico)			
Ángulo de inclinación	±15°			
	Serie	ZPT	ZPR	ZPY
	Dirección	Vertical	Lateral	Lateral
Conexión alim. vacío	Conexión	Rosca hembra	Conexión instantánea	Conexión con boquilla
		Conexión instantánea		
Conexión de montaje		Rosca macho	Rosca macho	Rosca macho
Tipo telescópico		Giro (J), Antigiro (K)		
Forma de ventosa aplicable		Sólo plana (U)		
Material ventosa		NBR, silicona, uretano, goma fluorada, NBR conductiva, silicona conductiva		
Diám. de ventosa aplicable		ø10, ø13, ø16, ø20, ø25, ø32, ø40, ø50		

*Consulte con SMC para las carreras aplicables.

Dimensiones





5 Ventosa de vacío de gran resistencia/sin telescópico

Ventosa para manipulación de cargas pesadas (ø150 a ø250).



Características técnicas

Modelo aplicable	ZPT/ZPX (sin telescópico)	
Serie	ZPT	ZPX
Diámetro ventosa	ø150, ø200, ø250	ø150, ø200, ø250
Conexión	Vertical	Lateral
alim. vacío	Rosca hembra	Rosca hembra
Forma de ventosa aplicable	Plana con nervios (H) sólo	
Conexión de montaje	Rosca macho/rosca hembra	Rosca macho/rosca hembra
Material ventosa	NBR, silicona, uretano, goma fluorada, Goma de prolipoleno-etileno	

Rosca para montaje

Serie	Conexión	Diám. ventosa (mm)	
		ø150/ø200	ø250
ZPT	Rosca macho	●	●
	Rosca hembra	●	●
ZPX	Rosca hembra	●	●

*Se puede fabricar el tipo con rótula.

Dimensiones

Serie ZPT

Serie ZPX

*Conexión alimentación de vacío: Rc(PT)1/8 sólo



6 Ventosa de vacío de gran resistencia/con telescópico

Ventosa para manipulación de cargas pesadas (ø150 a ø250)



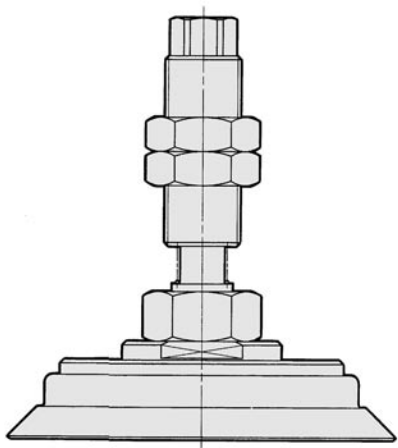
Características técnicas

Modelo aplicable	ZPT/ZPX (con telescópico)	
Serie	ZPT	ZPX
Diámetro ventosa	ø150, ø200, ø250	
Conexión alim. vacío	Dirección	Vertical
	Conexión	Rosca hembra
Forma de ventosa aplicable	Plana con nervios (H) sólo	
Conexión de montaje	Rosca macho	
Tipo telescópico	Giro (J)	
Material ventosa	NBR, silicona, uretano, goma fluorada, Goma de prolipoleno-etileno	

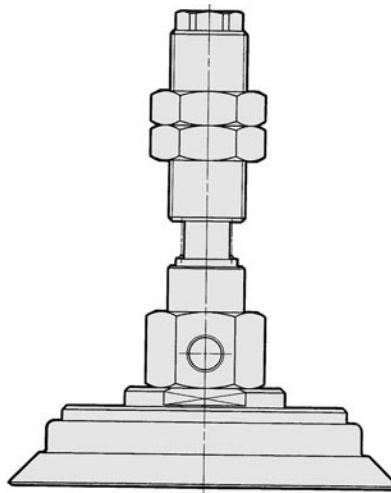
*Consulte con SMC para las carreras aplicables.

Dimensiones

Serie ZPT



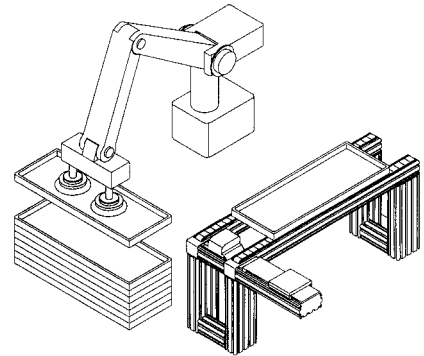
Serie ZPX



Ventosas de vacío para manipulación de material de gran peso

Serie ZPT/ZPX

Adecuado para materiales de gran peso u objetos con una gran superficie
Ejemplos: CRT, planchas automóvil



Diám. ventosas $\varnothing 40$, $\varnothing 50$, $\varnothing 63$, $\varnothing 80$, $\varnothing 100$, $\varnothing 125$

Materiales ventosa NBR, silicona, uretano, goma fluorada, EPR

Versiones

Tipo	Sin telescópico		Con telescópico		Página
	Montaje	Conex. alim. vacío	Montaje	Conex. alim. vacío	
 Serie ZPT Conexión vertical	Rosca macho	Rosca hembra			4-246 a 4-250
	Rosca hembra	Común (Use conex. alim. vacío)			
 Serie ZPX Conexión lateral	Rosca hembra	Rosca hembra			4-251 a 4-254

Serie ZPT ZPX	Recorrido telescópico	Diám. ventosa					
		$\varnothing 40$	$\varnothing 50$	$\varnothing 63$	$\varnothing 80$	$\varnothing 100$	$\varnothing 125$
	25	○	○	○	○	○	○
	50	○	○	○	○	○	○
	75	○	○	○	○	○	○
	100	—	—	—	—	○	○

Material de ventosa y características

Material	Artículo	Dureza HS ($\pm 5^\circ$)	Rango de temp. ($^\circ\text{C}$)	Resistencia a aceite (Gasolina)	Resistencia a aceite (benzol)	Resistencia alcalina	Resistencia ácido	Resistencia a la intemperie	Resistencia al ozono	Resistencia a la abrasión	Resistencia al agua	Resist. Disolventes (benceno tolueno)
NBR		50°	0 a 120	○	X	○	○	X	X	○	○	X
Silicona		50°	-30 a 200	X	X	○	X	○	○	X	○	X
Uretano		60°	0 a 60	○	X	X	X	○	○	○	X	X
Fluorina		60°	0 a 250	○	○	X	○	○	○	○	○	○
EPR		50°	-20 a 150	X	X	○	○	○	○	○	○	X

Las características indicadas presentan las propiedades generales de los materiales en la fabricación de las ventosas.
Los materiales de ventosa utilizados por SMC cumplen las normas japonesas (JIS), sin embargo en pruebas de ventosas similares a las realizadas por JIS, los resultados difieren según la forma de la ventosa y las condiciones de trabajo.

Selección de la ventosa de vacío

Se puede hallar (ϕD) si la fuerza de elevación requerida para realizar el trabajo es conocida. El peso de la pieza de trabajo y cualquier tipo de fuerza dinámica potencial involucrada durante el movimiento (elevación, parada, giro, etc.) se necesita tener en cuenta. La zona de una ventosa puede dividirse en zonas equivalentes de múltiples ventosas (n) necesariamente, basada en estas fuerzas y en la forma de la carga.

Método de cálculo: diámetro de ventosa

Se puede hallar el diámetro de una ventosa con factor de seguridad aplicado basado en la orientación de elevación de la pieza (vertical u horizontal) por medio de cálculos o utilizando el gráfico de selección mostrado abajo.

Cálculo

$$\phi D = \sqrt{\frac{4}{3.14} \times \frac{1}{P} \times \frac{W}{n} \times t \times 1000}$$

ϕD : diámetro de ventosa (mm)

n : número de ventosas utilizadas

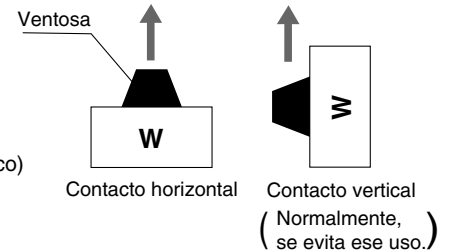
W : fuerza de elevación (N)

P : nivel de vacío uniforme (kPa)

t : factor de seguridad:

Contacto ventosa horizontal: ≥ 4 (dinámico)

Contacto ventosa vertical: ≥ 8 (dinámico)



Métodos del gráfico

El diámetro de ventosa requerido para el contacto horizontal (gráficos de selección ① y ②) o vertical se puede hallar fijando el peso de la pieza, el número de ventosas que va a contactar la pieza y el nivel de vacío de adsorción asegurado.

Gráfico de selección ①

Gráfico selección de diámetro de ventosa por la fuerza de elevación horizontal (valor referencia)

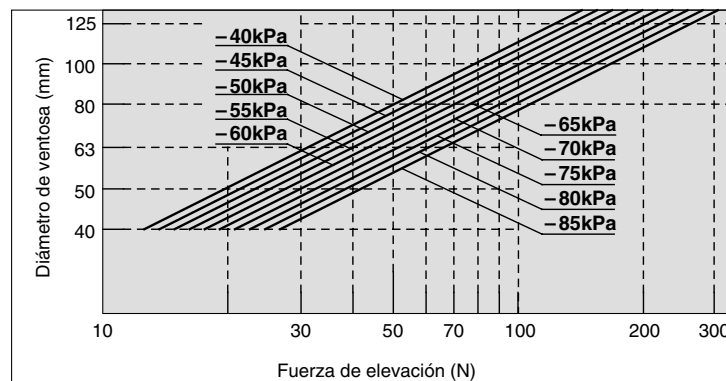
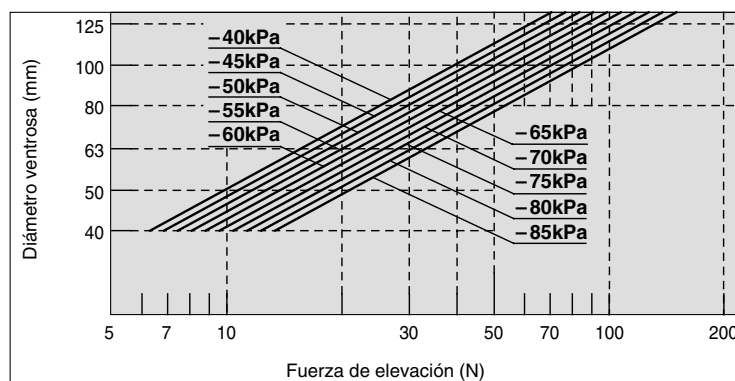


Gráfico de selección ②

Gráfico selección de diámetro de ventosa por la fuerza de elevación vertical (valor referencia)



Lectura del gráfico

Ejemplo: carga 20kg (fuerza de elevación: 196N)

Condiciones: nº deseado de ventosas 5 uns.

Nivel de vacío de trabajo -60kPa

Elevación horizontal

(Procedimiento de selección)

Desde la condición de la izquierda:

La elevación horizontal se selecciona desde el gráfico 1.

La fuerza de elevación por ventosa con las condiciones de la izda. es de: $196N \div 5 \text{ uns.} = 39.2N$

Así al intersecar la fuerza de la elevación 2N y el vacío -60kPa a la izquierda, se obtiene un diámetro de ventosa de 63mm o mayor.

Datos de aplicación

Fuerza de elevación teórica

Se puede derivar la fuerza teórica de elevación realizando cálculos o tomando la fuerza teórica de elevación directamente de la tabla.

Cálculo

$$W = P \times S \times 0.1 \times \frac{1}{t}$$

- W** : Fuerza de elevación (N)
P : Presión de vacío uniforme (kPa)
S : Área de la ventosa (cm²)
t : Factor de seguridad:
 Contacto de ventosa horizontal: ≥ 4 (dinámico)
 Contacto de ventosa vertical: ≥ 8 (dinámico)

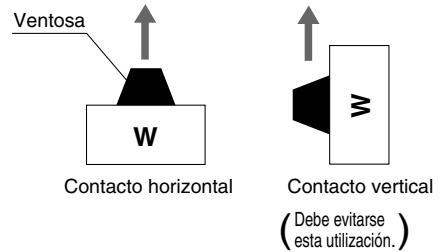


Tabla de fuerza de elevación teórica

Determine la fuerza teórica de elevación (excluyendo el factor de seguridad) del tamaño de diámetro de la ventosa y la presión de vacío de trabajo. Divida el resultado entre el factor de seguridad adecuado para determinar la fuerza de elevación aplicable.

$$\text{Fuerza de elevación} = \text{fuerza teórica de elevación} \div t$$

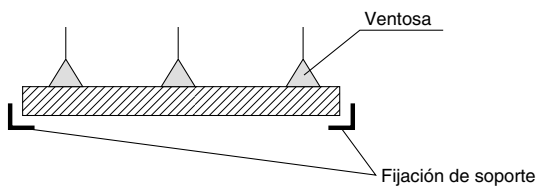
Tabla de fuerza de elevación teórica (Fuerza teórica de elevación = P X S X 0.1) N

Diámetro ventosa (mm)	ø40	ø50	ø63	ø80	ø100	ø125	
Área de absorción cm ²	12.6	19.6	31.2	50.3	78.5	122.7	
Presión de vacío kPa	-85	107	167	264.9	427	667.3	1042.6
	-80	101	157	249.3	401.9	628	981.3
	-75	94.5	147	233.7	376.8	588.8	920
	-70	88.2	137	218.1	351.7	549.5	858.6
	-65	81.9	127	202.5	326.6	510.3	797.3
	-60	75.6	118	187	301.4	471	736
	-55	69.3	108	171.4	276.3	431.8	674.6
	-50	63.0	98.0	155.8	251.2	392.5	613.3
	-45	56.7	88.2	140.2	226.1	353.3	552
-40	50.4	78.4	124.6	201	314	490.7	



Precauciones

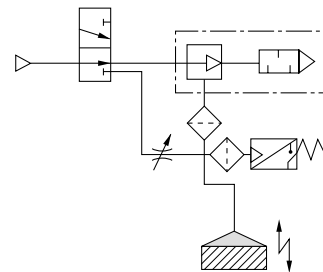
- Se debe tener en cuenta la cantidad y la posición de las ventosas cuando la pieza transportada tiene una gran superficie.



Instale fijaciones de soporte para evitar que la pieza de trabajo se caiga de acuerdo con los requerimientos deseados.

- El tiempo de respuesta de vacío y tiempo de pérdida de vacío se ven influenciados por el volumen interno de la ventosa de gran tamaño de fueles, la cual tiene más volumen que la ventosa plana con nervios. Cuando sea importante el tiempo de respuesta, tome las siguientes medidas:

- Utilice un eyector de mayor capacidad.
- Fije el valor de rotura de vacío.



Serie ZPT

Conexión vertical sin telescópico



Características técnicas estándar

Conexión	Sentido de alimentación de vacío		Vertical	
	Montaje		Rosca macho	Rosca hembra
	diámetro	ø40, ø50	M14 X 1	M8 /M10
ø63, ø80		M16 X 1.5	M8 /M10 /M12 /M16 X 1.5	
ø100, ø125		M16 X 1.5	M12 /M16 X 1.5	
Conexión de alimentación de vacío		Rc(PT) 1/8	Utilice la conexión de montaje	

Tipo de ventosa

Diámetro ventosa (mm)	ø40, ø50, ø63, ø80, ø100, ø125
Material (color)	NBR (Negro), silicona (Blanco), Uretano (Marrón), Goma fluorada (Negro con marca F), EPR (Negro con marca E)
Dureza	NBR/Silicona/EPR (50°), uretano/goma fluorada (60°)

Tabla de pesos (Otros materiales) (g)

Diámetro de ventosa	Silicona	Uretano	Goma fluorada	EPR
ø40	-1	0	5	-1
ø50	-1	0	8	0
ø63	-2	0	16	0
ø80	-3	1	27	-1
ø100	-5	1	53	-1
ø125	-8	3	84	0

Añada el peso NBR a la tabla de abajo para otro tipo de materiales.

Tabla de pesos (NBR)

Modelo	Peso (g)	Modelo	Peso (g)
ZPT40HN-A14	71	ZPT80HN-A16	178
ZPT40HN-B8	38	ZPT80HN-B8	144
ZPT40HN-B10	37	ZPT80HN-B10	143
ZPT50HN-A14	83	ZPT80HN-B12	141
ZPT50HN-B8	50	ZPT80HN-B16	139
ZPT50HN-B10	49	ZPT100HN-A16	350
ZPT63HN-A16	149	ZPT100HN-B12	301
ZPT63HN-B8	115	ZPT100HN-B16	299
ZPT63HN-B10	114	ZPT125HN-A16	414
ZPT63HN-B12	112	ZPT125HN-B12	365
ZPT63HN-B16	110	ZPT125HN-B16	363

Forma de pedido

ZPT **40** **H** **N** - **A14**

Diámetro ventosa (mm)

40	ø40
50	ø50
63	ø63
80	ø80
100	ø100
125	ø125

Conexión de alimentación de vacío/Diámetro de rosca de montaje

	ø40/ø50	ø63/ø80	ø100/ø125
A14 M14 X 1	●	—	—
A16 M16 X 1.5	—	●	●
B8 M8	●	●	—
B10 M10	●	●	—
B12 M12	—	●	●
B16 M16 X 1.5	—	●	●

Tipo de ventosa

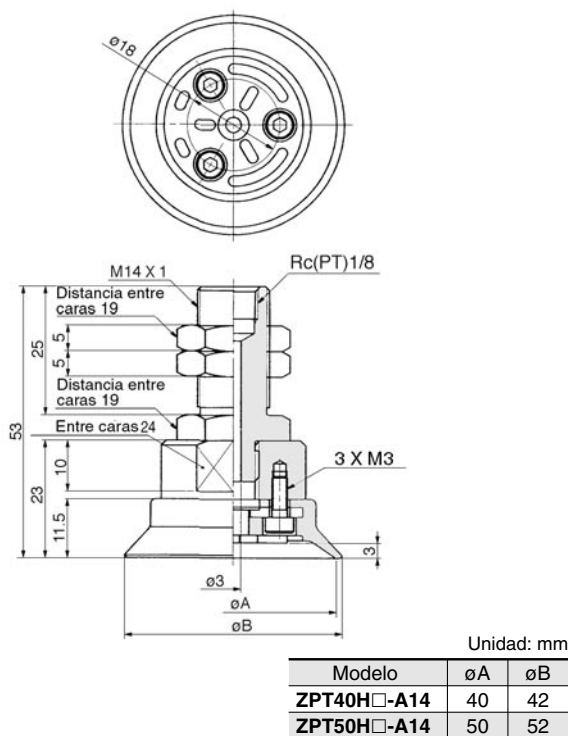
H	Ventosa de gran resistencia
---	-----------------------------

Material

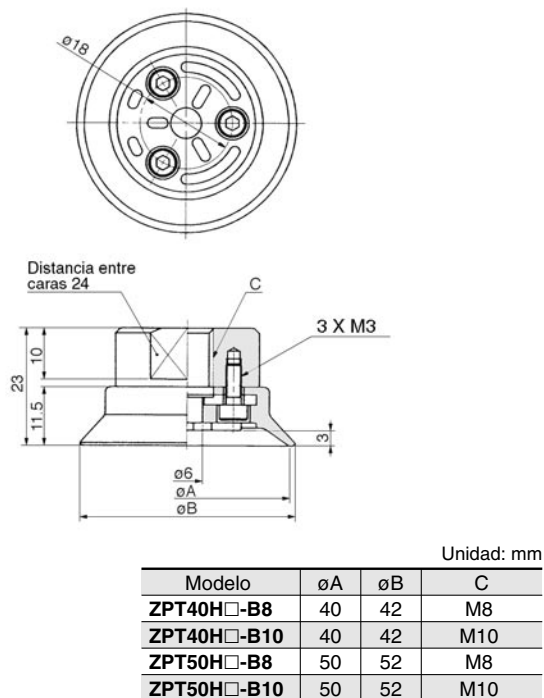
N	NBR
S	Silicona
U	Uretano
F	Goma fluorada
E	EPR

Conexión vertical sin telescópico Serie ZPT

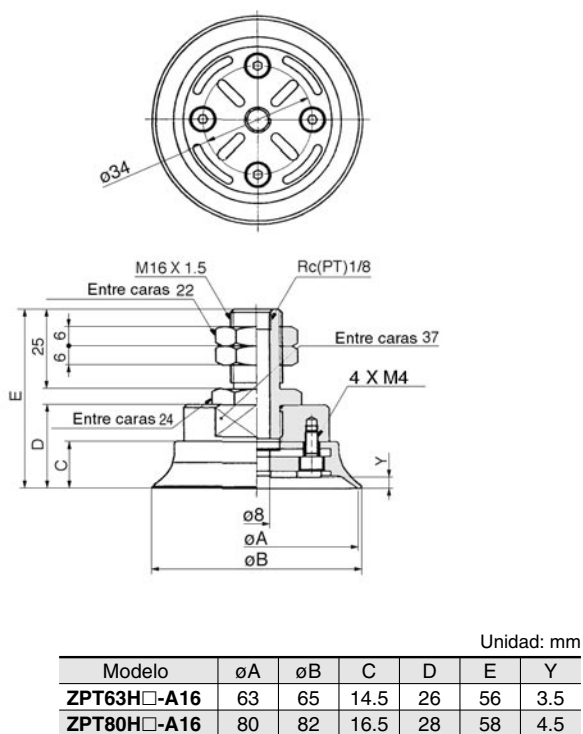
ZPT₅₀⁴⁰H□-A14 (Rosca macho)



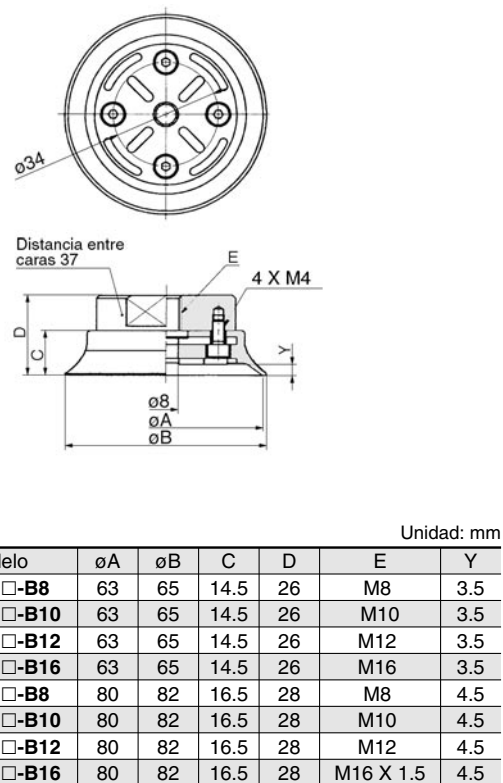
ZPT₅₀⁴⁰H□-B□ (Rosca hembra)



ZPT₈₀⁶³H□-A16 (Rosca macho)

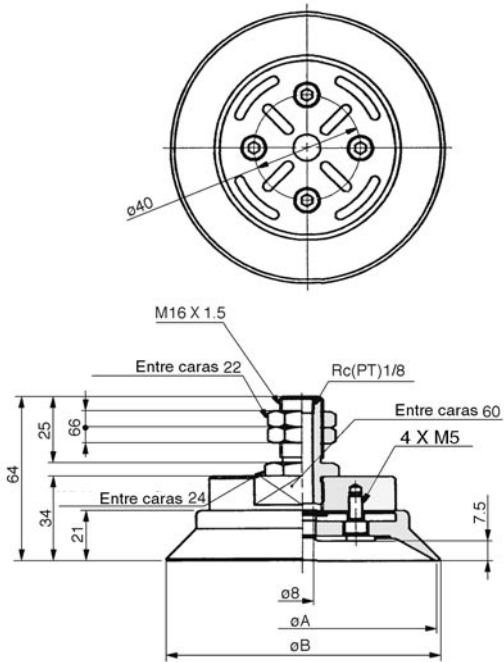


ZPT₈₀⁶³H□-B□ (Rosca hembra)



Serie ZPT

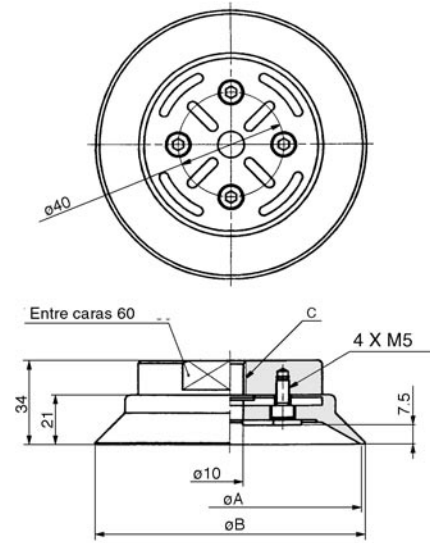
ZPT₁₀₀₁₂₅H□-A16 (Rosca macho)



Unidad: mm

Modelo	øA	øB
ZPT100H□-A16	100	103
ZPT125H□-A16	125	128

ZPT₁₀₀₁₂₅H□-B□ (Rosca hembra)



Unidad: mm

Modelo	øA	øB	C
ZPT100H□-B12	100	103	M12
ZPT100H□-B16	100	103	M16 X 1.5
ZPT125H□-B12	125	128	M12
ZPT125H□-B16	125	128	M16 X 1.5

Serie ZPT

Conexión vertical con telescópico



Características técnicas estándar

Conexión	Sentido de alimentación de vacío		Vertical
	Montaje		Rosca macho
	Diám. rosca	ø40, ø50	M18 X 1.5
ø63, ø80		M18 X 1.5	
		ø100, ø125	M22 X 1.5
Conexión alimentación de vacío			Rc (PT) ^{1/8}

Tipo telescópico	Giro (J)
Recorrido del telescópico	ø40 a ø80 25, 50, 75 (mm)
	ø100, ø125 25, 50, 75, 100 (mm)

Tipo de ventosa

Diámetro ventosa (mm)	ø40, ø50, ø63, ø80, ø100, ø125
Material (color)	NBR (Negro), silicona (Blanco), Uretano (Marrón), Goma fluorada (Negro con marca F), EPR (Negro con marca E)
Dureza	NBR/Silicona/EPR (50°), uretano/goma fluorada (60°)

Tabla de pesos (Otros materiales) (g)

Diámetro de ventosa	Silicona	Uretano	Goma Fluorada	EPR
ø40	-1	0	5	-1
ø50	-1	0	8	0
ø63	-2	0	16	0
ø80	-3	1	27	-1
ø100	-5	1	53	-1
ø125	-8	3	84	0

Añada el peso NBR a la tabla de abajo para otro tipo de materiales.

Tabla de pesos (NBR)

Modelo	Peso (g)	Modelo	Peso (g)
ZPT40HNJ25-B01-A18	125	ZPT80HNJ50-B01-A18	251
ZPT40HNJ50-B01-A18	145	ZPT80HNJ75-B01-A18	272
ZPT40HNJ75-B01-A18	166	ZPT100HNJ25-B01-A22	489
ZPT50HNJ25-B01-A18	137	ZPT100HNJ50-B01-A22	529
ZPT50HNJ50-B01-A18	157	ZPT100HNJ75-B01-A22	574
ZPT50HNJ75-B01-A18	195	ZPT100HNJ100-B01-A22	613
ZPT63HNJ25-B01-A18	202	ZPT125HNJ25-B01-A22	553
ZPT63HNJ50-B01-A18	222	ZPT125HNJ50-B01-A22	593
ZPT63HNJ75-B01-A18	243	ZPT125HNJ75-B01-A22	638
ZPT80HNJ25-B01-A18	214	ZPT125HNJ100-B01-A22	677

Forma de pedido

ZPT 40 H N J 25 — B01 — A18

Diámetro ventosa	
40	ø40
50	ø50
63	ø63
80	ø80
100	ø100
125	ø125

Diámetro de la rosca de montaje	
A18	M18 X 1.5 (ø40 a ø80)
A22	M22 X 1.5 (ø100, ø125)

Conexión alimentación de vacío	
B01	Rc(PT) ^{1/8}

Tipo de ventosa	
H	Ventosa de gran resistencia

Recorrido del telescópico (Sin antiguo)

Carrera	ø40	ø50	ø63	ø80	ø100	ø125
25	●	●	●	●	●	●
50	●	●	●	●	●	●
75	●	●	●	●	●	●
100	—	—	—	—	●	●

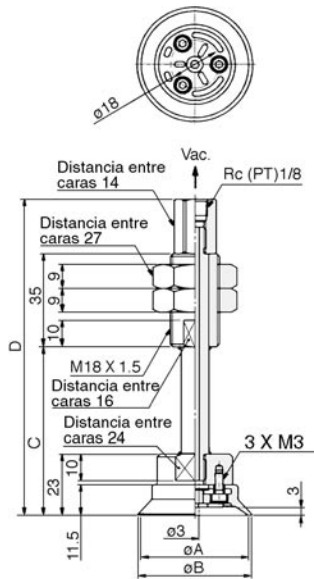
Material	
N	NBR
S	Silicona
U	Uretano
F	Goma fluorada
E	EPR

Fuerza de recuperación del muelle

Diámetro ventosa	ø40 a ø80	ø100, ø125
Carrera 0	6,9N	10N
Final de carrera	11,8N	15N

Series ZPT

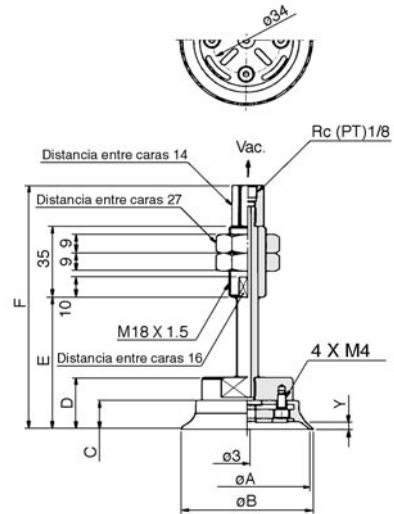
ZPT₄₀⁵⁰H□J□-B01-A18 (con telescópico)



Unidad: mm

Modelo	øA	øB	C	D
ZPT40H□J25-B01-A18	40	42	63	118.5
ZPT40H□J50-B01-A18	40	42	98	153.5
ZPT40H□J75-B01-A18	40	42	134	189.5
ZPT50H□J25-B01-A18	50	52	63	118.5
ZPT50H□J50-B01-A18	50	52	98	153.5
ZPT50H□J75-B01-A18	50	52	134	189.5

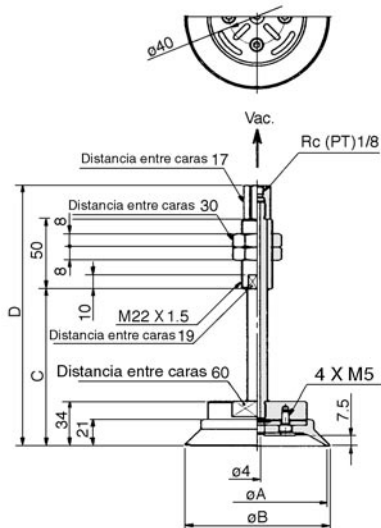
ZPT₆₃⁸⁰H□J□-B01-A18 (con telescópico)



Unidad: mm

Modelo	øA	øB	C	D	E	F	Y
ZPT63H□J25-B01-A18	63	65	14.5	26	66	121.5	3.5
ZPT63H□J50-B01-A18	63	65	14.5	26	101	156.5	3.5
ZPT63H□J75-B01-A18	63	65	14.5	26	137	192.5	3.5
ZPT80H□J25-B01-A18	80	83	16.5	28	68	123.5	4.5
ZPT80H□J50-B01-A18	80	83	16.5	28	103	158.5	4.5
ZPT80H□J75-B01-A18	80	83	16.5	28	139	194.5	4.5

ZPT₁₀₀¹²⁵H□J□-B01-A22 (con telescópico)



Unidad: mm

Modelo	øA	øB	C	D
ZPT100H□J25-B01-A22	100	103	78	152
ZPT100H□J50-B01-A22	100	103	114	188
ZPT100H□J75-B01-A22	100	103	154	228
ZPT100H□J100-B01-A22	100	103	189	263
ZPT125H□J25-B01-A22	125	128	78	152
ZPT125H□J50-B01-A22	125	128	114	188
ZPT125H□J75-B01-A22	125	128	154	228
ZPT125H□J100-B01-A22	125	128	189	263

Serie ZPX

Conexión lateral sin telescópico



Características técnicas estándar

Montaje	Sentido de alimentación de vacío	Lateral	
	Conexión	Rosca hembra	
	Diámetro de la rosca	ø40, ø50	M8 /M10
		ø63, ø80	M10 /M12
ø100, ø125		M10/M12	
Conexión alimentación de vacío		Rc(PT) 1/8	

Tipo de ventosa

Diámetro ventosa (mm)	ø40, ø50, ø63, ø80, ø100, ø125
Material (color)	NBR (Negro), silicona (Blanco), Uretano (Marrón), Goma fluorada (Negro con marca F), EPR (Negro con marca E)
Dureza	NBR/Silicona/EPR (50°), uretano/goma fluorada (60°)

Tabla de pesos (Otros materiales) (g)

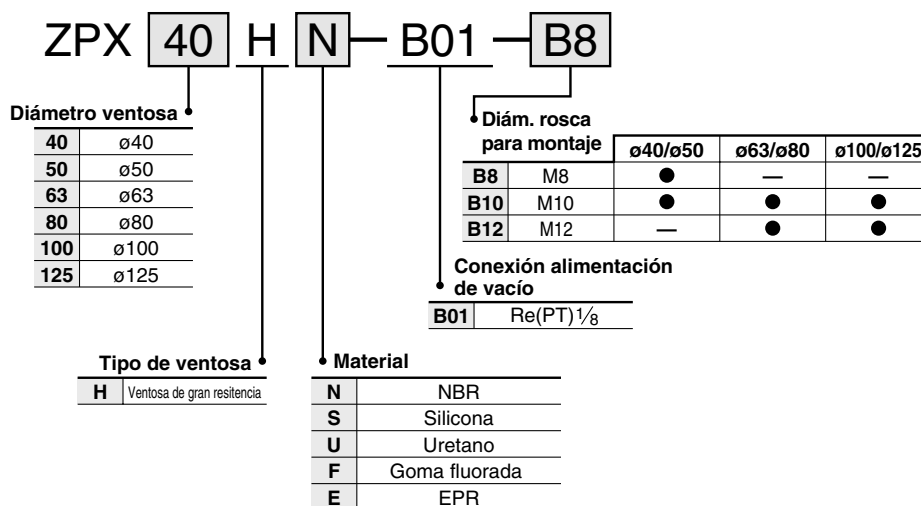
Diámetro de ventosa	Silicona	Uretano	Goma fluorada	EPR
ø40	-1	0	5	-1
ø50	-1	0	8	0
ø63	-2	0	16	0
ø80	-3	1	27	-1
ø100	-5	1	53	-1
ø125	-8	3	84	0

Añada el peso NBR a la tabla inferior para otros materiales.

Tabla de pesos (NBR)

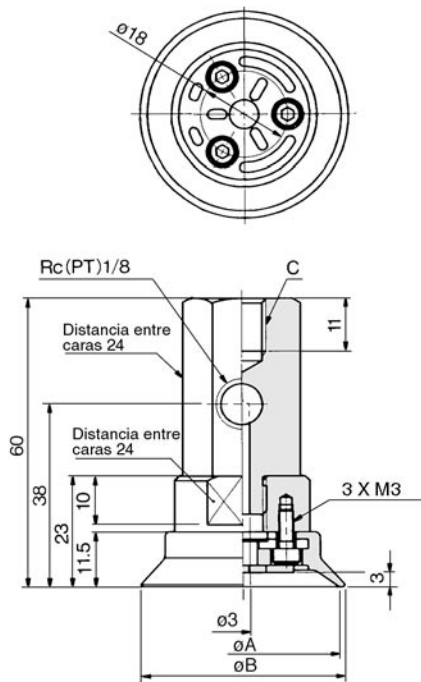
Modelo	Peso (g)	Modelo	Peso (g)
ZPX40H□-B01-B8	148	ZPX100H□-B01-B10	418
ZPX40H□-B01-B10	150	ZPX100H□-B01-B12	414
ZPX50H□-B01-B8	160	ZPX125H□-B01-B10	482
ZPX50H□-B01-B10	158	ZPX125H□-B01-B12	478
ZPX63H□-B01-B10	229		
ZPX63H□-B01-B12	219		
ZPX80H□-B01-B10	258		
ZPX80H□-B01-B12	254		

Forma de pedido



Serie ZPX

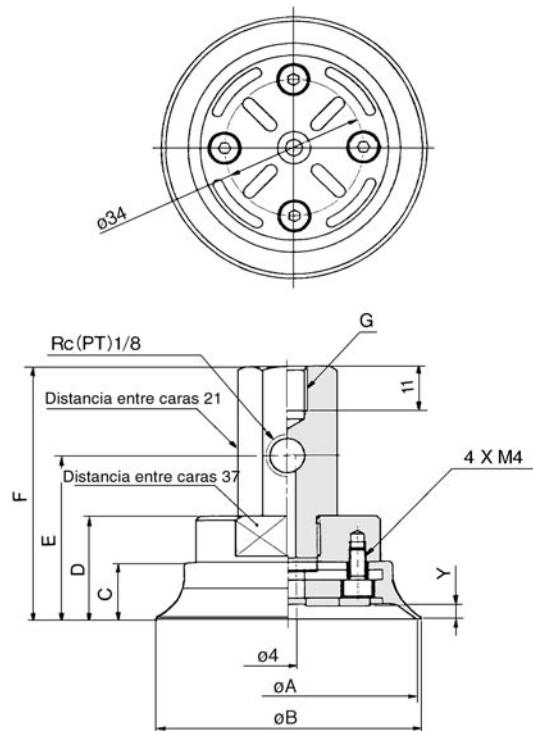
ZPX₅₀⁴⁰H□-B01-B□ (Rosca hembra)



Unidad: mm

Modelo	øA	øB	C
ZPX40H□-B01-B8	40	42	M8
ZPX40H□-B01-B10	40	42	M10
ZPX50H□-B01-B8	50	52	M8
ZPX50H□-B01-B10	50	52	M10

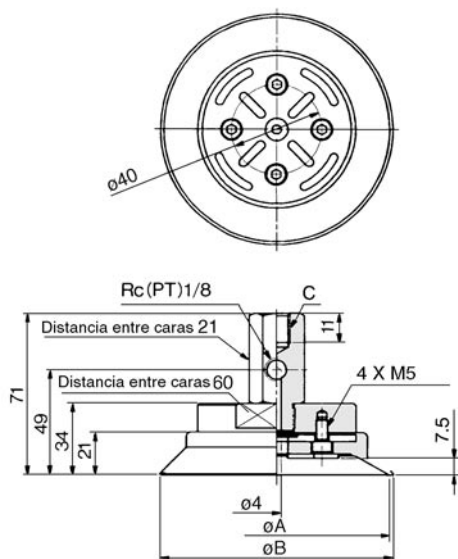
ZPX₈₀⁶³H□-B01-B□ (Rosca hembra)



Unidad: mm

Modelo	øA	øB	C	D	E	F	Y	G
ZPX63H□-B01-B10	63	65	14.5	26	41	63	3.5	M10
ZPX63H□-B01-B12	63	65	14.5	26	41	63	3.5	M12
ZPX80H□-B01-B10	80	82	16.5	28	43	65	4.5	M10
ZPX80H□-B01-B12	80	82	16.5	28	43	65	4.5	M12

ZPX₁₂₅¹⁰⁰H□-B01-B□ (Rosca hembra)



Unidad: mm

Modelo	øA	øB	C
ZPX100H□-B01-B10	100	103	M10
ZPX100H□-B01-B12	100	103	M12
ZPX125H□-B01-B10	125	128	M10
ZPX125H□-B01-B12	125	128	M12

Serie ZPX

Alimentación de vacío lateral con telescópico



Características técnicas estándar

Montaje	Sentido de alimentación de vacío	
	Conexión	Lateral
	Diám.de la rosca	Rosca macho
	Ø40, Ø50	M18 X 1.5
	Ø63, Ø80	M18 X 1.5
	Ø100, Ø125	M22 X 1.5
Conexión alimentación de vacío		Rc(PT) 1/8

	Tipo telescópico	Giro (J)
Telescópico	Ø40 a Ø80	25, 50, 75 (mm)
carrera	Ø100, Ø125	25, 50, 75, 100 (mm)

Tipo de ventosa

Diámetro ventosa (mm)	Ø40, Ø50, Ø63, Ø80, Ø100, Ø125
Material (color)	NBR (Negro), silicona (Blanco), Uretano (Marrón), Goma fluorada (Negro con marca F), EPR (Negro con marca E)
Dureza	NBR/Silicona/EPR (50°), uretano/goma de fluorina (60°)

Tabla de pesos (Otros materiales) (g)

Diámetro de ventosa	Silicona	Uretano	Goma Fluorada	EPR
Ø40	-1	0	5	-1
Ø50	-1	0	8	0
Ø63	-2	0	16	0
Ø80	-3	1	27	-1
Ø100	-5	1	53	-1
Ø125	-8	3	84	0

Añada el peso NBR a la tabla inferior para otros materiales.

Tabla de pesos (NBR)

Modelo	Peso (g)	Modelo	Peso (g)
ZPX40HNJ25-B01-A18	266	ZPX80HNJ50-B01-A18	401
ZPX40HNJ50-B01-A18	287	ZPX80HNJ75-B01-A18	424
ZPX40HNJ75-B01-A18	310	ZPX100HNJ25-B01-A22	638
ZPX50HNJ25-B01-A18	278	ZPX100HNJ50-B01-A22	677
ZPX50HNJ50-B01-A18	299	ZPX100HNJ75-B01-A22	721
ZPX50HNJ75-B01-A18	322	ZPX100HNJ100-B01-A22	760
ZPX63HNJ25-B01-A18	351	ZPX125HNJ25-B01-A22	702
ZPX63HNJ50-B01-A18	372	ZPX125HNJ50-B01-A22	741
ZPX63HNJ75-B01-A18	395	ZPX125HNJ75-B01-A22	785
ZPX80HNJ25-B01-A18	380	ZPX125HNJ100-B01-A22	824

Forma de pedido

ZPX **40** **H** **N** J **25** — **B01** — **A18**

Diámetro ventosa (mm)

40	Ø40
50	Ø50
63	Ø63
80	Ø80
100	Ø100
125	Ø125

Diámetro de la rosca de montaje

A18	M8 (Ø40 a Ø80)
A22	M10 (Ø100, Ø125)

Conexión alimentación de vacío

B01	Rc(PT)1/8
-----	-----------

Tipo de ventosa

H	Ventosa de gran resistencia
---	-----------------------------

Material

N	NBR
S	Silicona
U	Uretano
F	Goma fluorada
E	EPR

Recorrido del telescópico (Giro)

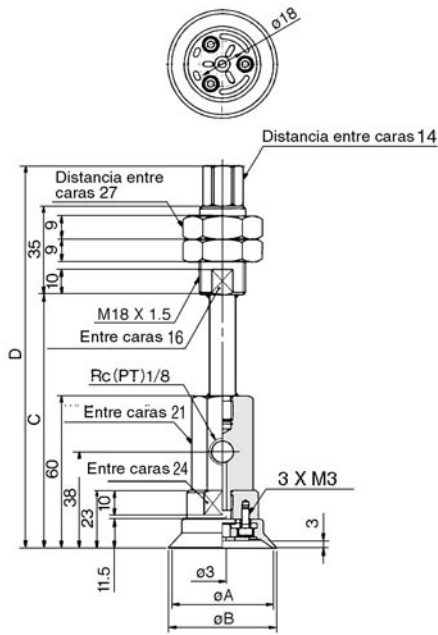
Carrera	Ø40	Ø50	Ø63	Ø80	Ø100	Ø125
25	●	●	●	●	●	●
50	●	●	●	●	●	●
75	●	●	●	●	●	●
100	—	—	—	—	●	●

Fuerza de recuperación del muelle

Diámetro ventosa	Ø40 a Ø80	Ø100, Ø125
Carrera 0	6.9N	10N
Final de carrera	11.8N	15N

Serie ZPX

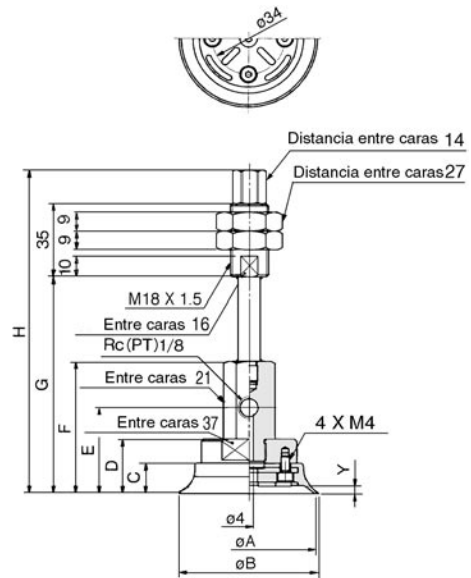
ZPX₅₀⁴⁰H□J□-B01-A18 (con telescópico)



Unidad: mm

Modelo	øA	øB	C	D
ZPX40H□J25-B01-A18	40	42	100	151
ZPX40H□J50-B01-A18	40	42	135	186
ZPX40H□J75-B01-A18	40	42	171	222
ZPX50H□J25-B01-A18	50	52	100	151
ZPX50H□J50-B01-A18	50	52	135	186
ZPX50H□J75-B01-A18	50	52	171	222

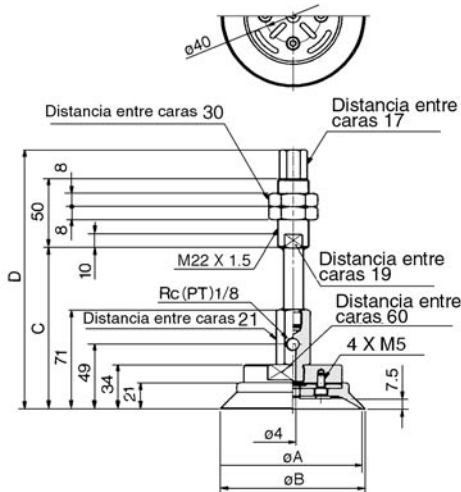
ZPX₈₀⁶³H□J□-B01-A18 (con telescópico)



Unidad: mm

Modelo	øA	øB	C	D	E	F	G	H	Y
ZPX63H□J25-B01-A18	63	65	14.5	26	41	63	103	154	3.5
ZPX63H□J50-B01-A18	63	65	14.5	26	41	63	136	189	3.5
ZPX63H□J75-B01-A18	63	65	14.5	26	41	63	172	225	3.5
ZPX80H□J25-B01-A18	80	82	16.5	28	43	65	105	156	4.5
ZPX80H□J50-B01-A18	80	82	16.5	28	43	65	138	191	4.5
ZPX80H□J75-B01-A18	80	82	16.5	28	43	65	174	227	4.5

ZPX₁₂₅¹⁰⁰H□J□-B01-A18 (con telescópico)



Unidad: mm

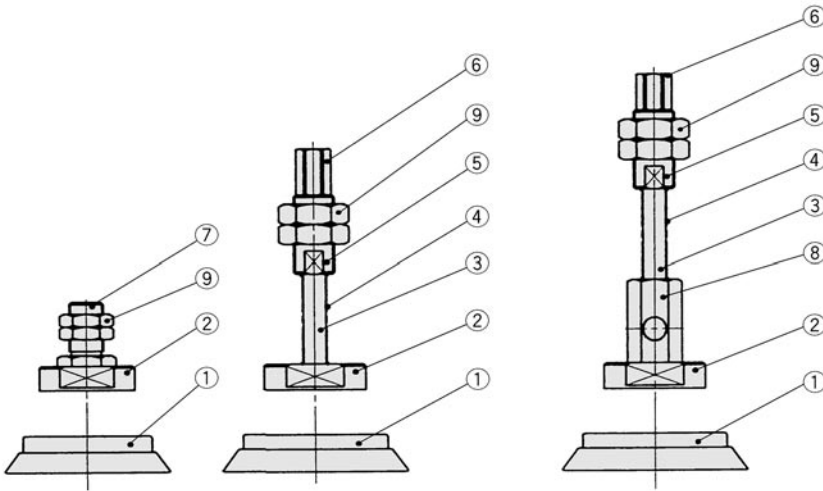
Modelo	øA	øB	C	D
ZPX100H□J25-B01-A22	100	103	115	186
ZPX100H□J50-B01-A22	100	103	151	222
ZPX100H□J75-B01-A22	100	103	191	262
ZPX100H□J100-B01-A22	100	103	226	297
ZPX125H□J25-B01-A22	125	128	115	186
ZPX125H□J50-B01-A22	125	128	151	222
ZPX125H□J75-B01-A22	125	128	191	262
ZPX125H□J100-B01-A22	125	128	226	297

Ventosas de vacío para manipulación de materiales de gran peso Serie ZPT/ZPX

Construcción

Serie ZPT

Serie ZPX



Lista de componentes

Nº	Designación	Material	Tratamiento de superficie
①	Ventosa	NBR Silicona, Uretano, Goma fluorada, EPR	—
②	Placa de adaptación	aluminio	—
③	Vástago	Acero al carbono	Cromado duro
④	Muelle	Acero inoxidable	—
⑤	Cuerpo telescópico	aluminio	—
⑥	Cuerpo adaptador	Latón	Niquelado electrolítico
⑦	Adaptador A	Latón	Niquelado electrolítico
⑧	Adaptador tipo X	Latón	Niquelado electrolítico
⑨	Tuerca de montaje	Acero laminado	Cincado cromado negro

Lista de repuestos: Unidad de ventosa

Forma de pedido/Unidad de ventosa

ZP 40 H N

Diámetro ventosa: 40, 50, 63, 80, 100, 125

Tipo de ventosa: H (alta resistencia)

Material: N (NBR), S (Silicona), U (Uretano), F (Goma fluorada), E (EPR)

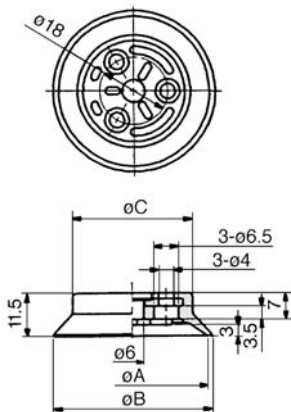
Peso de unidad de ventosa

Modelo	Peso (g)	Diámetro de ventosa (g)			
		Silicona	Uretano	Fluorina	EPR
ZP40HN	15	-1	0	5	-1
ZP50HN	27	-1	0	8	0
ZP63HN	57	-2	0	16	0
ZP80HN	86	-3	1	27	-1
ZP100HN	160	-5	1	53	-1
ZP125HN	224	-8	3	84	0

Añada el peso de NBR a la tabla de la dcha. para otro tipo de materiales.

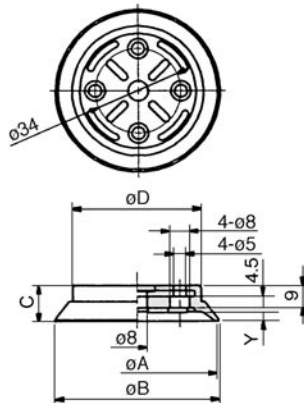
Dimensiones

ZP₄₀⁵⁰H□



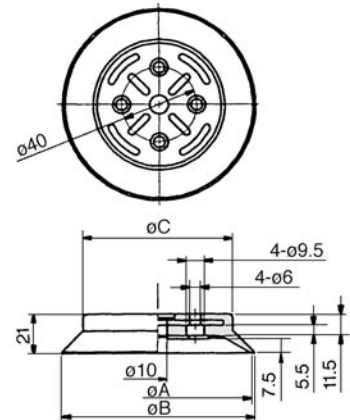
Modelo	øA	øB	øC
ZP40H□	40	42	32
ZP50H□	50	52	42

ZP₆₃⁸⁰H□



Modelo	øA	øB	C	D	Y
ZP63H□	63	65	14.5	54	3.5
ZP80H□	80	82	16.5	68	4.5

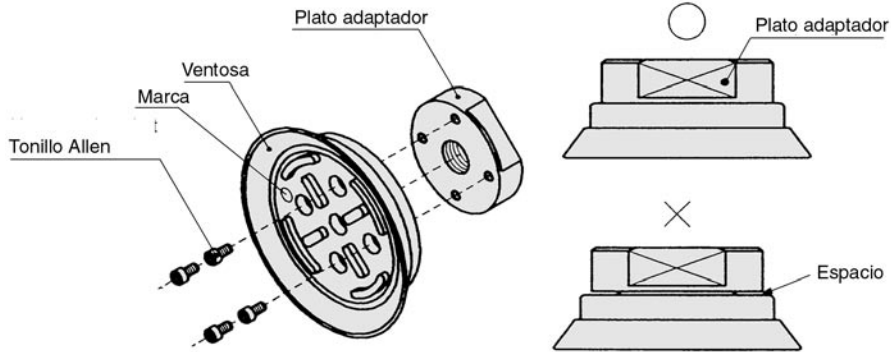
ZP₁₀₀¹²⁵H□



Modelo	øA	øB	øC
ZP100H□	100	103	80
ZP125H□	125	128	104

Serie ZPT/ZPX

Forma de montaje/desmontaje



Extraiga los pernos con una llave hexagonal desde la parte inferior de la ventosa. Apriete la nueva ventosa con los pernos asegurándose de que no quede ningún espacio entre el adaptador y la ventosa.

Forma de distinción de los materiales de ventosa diferentes

Compruebe la marca en la superficie interior de la ventosa como se muestra en la figura de la izquierda.

Material	color	Marca
NBR	Negra	_____
Silicona	Blanca	_____
Uretano	Marrón	_____
Goma fluorada	Negra	F
EPR	Negra	E

Repuestos/Tuerca de montaje

Forma de pedido

ZPNA—M16

• Rosca para montaje

M16	M16 X 1.5
M18	M18 X 1.5
M22	M22 X 1.5

Ref. de tuerca de montaje de "M14 X 1" es "SN-015A".

Dimensiones

Unidad: mm

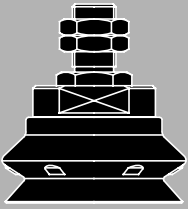
Referencia	A	B	d	H
SN-015A	19	21.9	M14 x 1	5
ZPNA-M16	22	25.4	M16 X 1.5	6
ZPNA-M18	27	31.2	M18 X 1.5	9
ZPNA-M22	30	34.6	M22 X 1.5	8

Pernos

Dimensiones

Unidad: mm

A	øB	d	L
11	5.5	M3	8
12	7	M4	8
15	8.5	M5	10



Ventosa de vacío tipo fuelles de gran tamaño

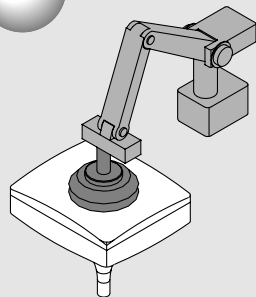
Serie ZPT/ZPX

Diámetro ventosa: ø40, ø50, ø63, ø80, ø100, ø125

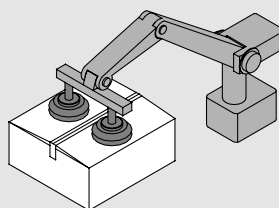
Para cargas con superficies curvas
Para cargas pesadas
Para cargas con gran superficie



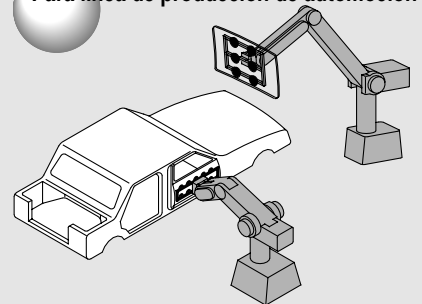
Para transferencia de CRT



Para transferencia de la caja de conexiones



Para línea de producción de automoción

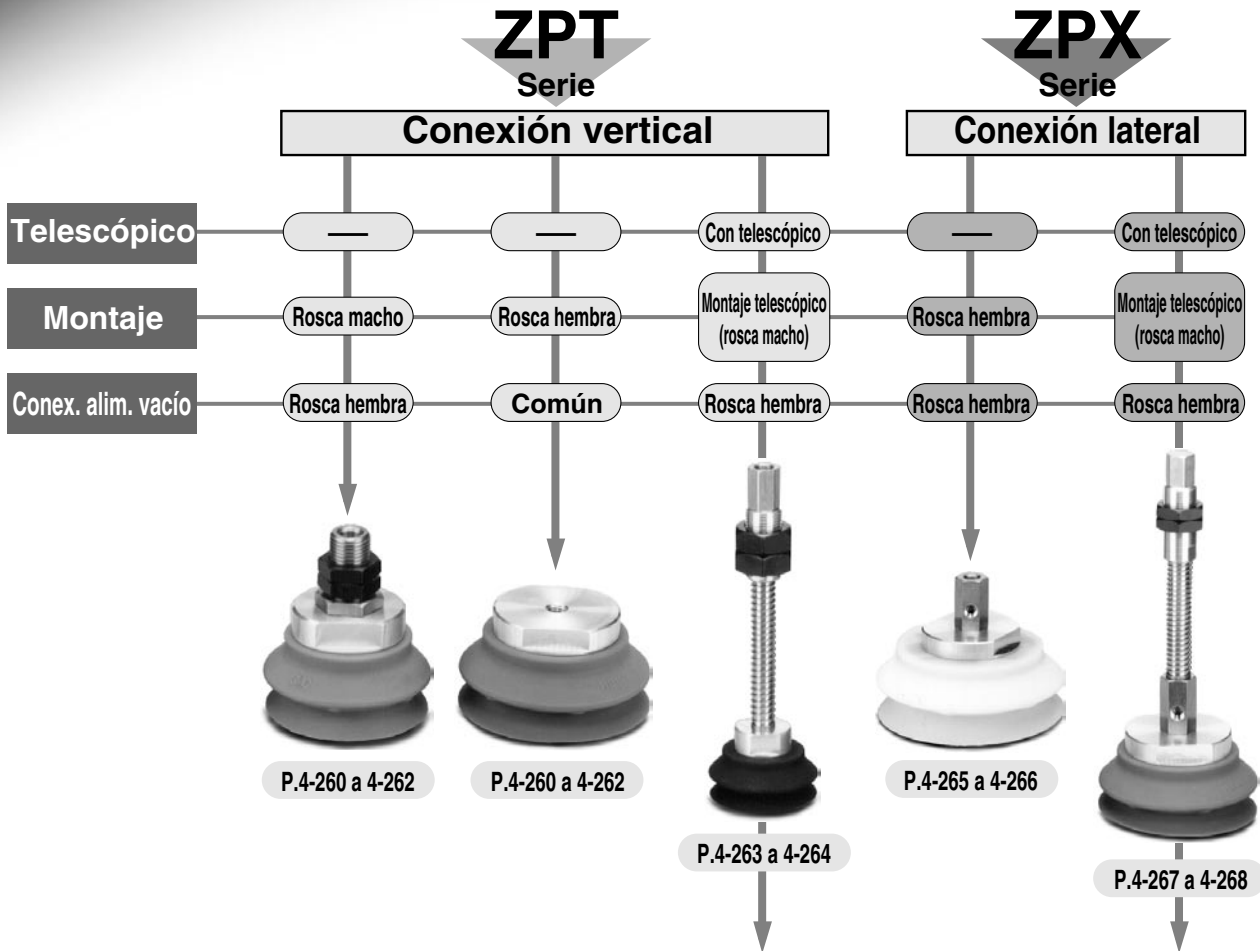


Ventosa de vacío tipo fuelles de gran tamaño

Serie ZPT/ZPX

Diámetro de ventosa: $\varnothing 40$, $\varnothing 50$, $\varnothing 63$, $\varnothing 80$, $\varnothing 100$, $\varnothing 125$

Material de ventosa: NBR, silicona, uretano, goma fluorada, EPR



		Recorrido telescópico					
		Diá. ventosa					
Recorrido telescópico		$\varnothing 40$	$\varnothing 50$	$\varnothing 63$	$\varnothing 80$	$\varnothing 100$	$\varnothing 125$
25		●	●	●	●	●	●
50		●	●	●	●	●	●
75		●	●	●	●	●	●
100		—	—	—	—	●	●

Materiales de ventosa y características

⊙: pequeña o ninguna influencia ○: sujeto a condiciones. X: incompatible

Material	Caract.	Dureza HS ($\pm 5^\circ$)	Rango de temp. ($^\circ\text{C}$)	Resis. al aceite (gasolina)	Resis. al aceite (benzol)	Resistencia alcalina	Resistencia ácido	Resistencia a la intemperie	Resistencia al ozono	Resistencia a la abrasión	Resistencia al agua	Disolventes (benceno, tolueno)
NBR		50°	0 a 120	⊙	X	○	○	X	X	⊙	○	X
Silicona		50°	-30 a 250	X	X	○	X	⊙	⊙	X	○	X
Uretano		60°	0 a 60	⊙	X	X	X	○	⊙	⊙	X	X
Goma fluorada		60°	0 a 250	⊙	⊙	X	⊙	⊙	⊙	○	⊙	⊙
EPR		50°	-20 a 150	X	X	⊙	○	⊙	⊙	○	⊙	X

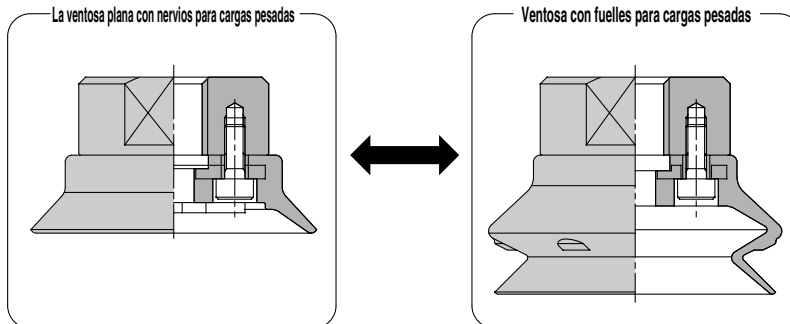
Las características arriba indicadas representan las propiedades generales de los materiales utilizados en la fabricación de las ventosas.

Los materiales de ventosa utilizados por SMC cumplen las normas internacionales japonesas (JIS), sin embargo en pruebas de ventosas similares a las realizadas por JIS, los resultados difieren dependiendo de la forma de la ventosa y de las condiciones de trabajo.

Tipo fuelles de gran tamaño Serie ZPT/ZPX

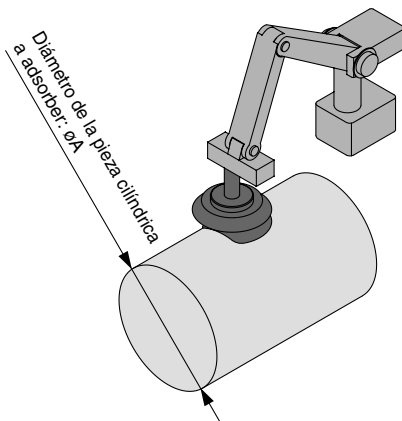
Intercambiables con ventosas planas con nervios para cargas pesadas

Cuando se cambie a una ventosa de forma diferente a causa de un cambio de carga, se puede cambiar ésta fácilmente.



Combinaciones posibles—El mismo diámetro de ventosa, $\varnothing 40$ y $\varnothing 50$, $\varnothing 63$ y $\varnothing 80$, $\varnothing 100$ y $\varnothing 125$

Posible adsorción a cargas cilíndricas con fácil ajuste a la forma de la carga.



*La fuerza de empuje para la adsorción es casi equivalente a la fuerza de retorno del muelle telescópico.

Tabla 1: Diámetro de la pieza cilíndrica a adsorber. (Valor de referencia)

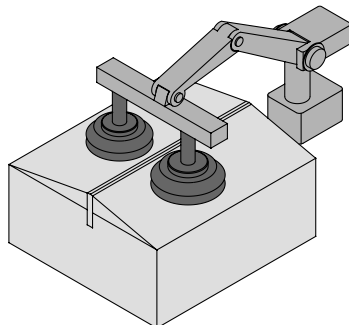
Modelo	Diám. de la pieza cilíndrica a adsorber: $\varnothing A^{(1)}$
ZP 40HB □	$\varnothing 80$ o mayor
50HB □	$\varnothing 100$ o mayor
63HB □	$\varnothing 120$ o mayor
80HB □	$\varnothing 160$ o mayor
100HB □	$\varnothing 180$ o mayor
125HB □	$\varnothing 230$ o mayor

Nota 1) Consulte con SMC cuando se requiera un diámetro más pequeño que el mostrado en la tabla.

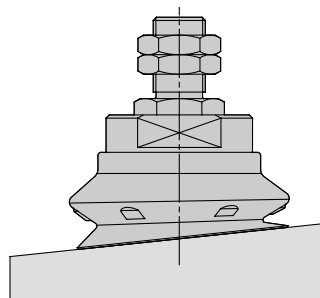
Nota 2) Considere los valores mencionados arriba sólo como referencia, porque los valores reales dependen de las condiciones de trabajo.

Gracias a la forma de la ventosa se consigue la adsorción en superficies inclinadas.

● Cuando se modifican la forma de la pieza o ángulos durante la adsorción o el transporte. (Ejemplo de una caja de conexiones)



● Cuando la superficie adsorbida de trabajo está inclinada. (Ángulo máximo: 5° *)



*Considere los valores mencionados arriba sólo como referencia, porque los valores reales dependen de las condiciones de trabajo.

Tamaño grande
Tipo fuelles

Conexión
vertical

Serie ZPT

Sin telescópico



Características técnicas

Montaje	Sentido de alimentación de vacío		Vertical	
	Conexión		Rosca macho	Rosca hembra
	Diám. rosca	ø40, ø50	M14 x 1	M8 /M10
		ø63, ø80	M16 X 1.5	M8 /M10 /M12/M16 X 1.5
ø100, ø125		M16 X 1.5	M12 /M16 X 1.5	
Conexión alimentación de vacío		Rc(PT) 1/8	Utilice conexión para montaje	

Tipo de ventosa

Diám. ventosa (mm)	ø40, ø50, ø63, ø80, ø100, ø125
Material (color)	NBR (negro), Silicona (blanco), Uretano (marrón), Goma fluorada (negro con marca F), EPR (negro con marca E)
Dureza	NBR/Silicona/EPR (50°), uretano/goma de fluorina (60°)

Tabla de pesos

(g)

NBR

Ref.	Peso	Ref.	Peso
ZPT40HBN-A14	73	ZPT 80HBN-A16	195
-B 8	40	-B 8	161
-B10	39	-B10	160
ZPT50HBN-A14	89	-B12	158
-B 8	56	-B16	156
-B10	55	ZPT100HBN-A16	396
ZPT63HBN-A16	155	-B12	347
-B 8	121	-B16	345
-B10	120	ZPT125HBN-A16	580
-B12	118	-B12	531
-B16	116	-B16	529

Añada el peso NBR a la tabla inferior para otros materiales.

Diám. ventosa	Silicona	Uretano	Goma fluorada	EPR
ø40	-1	+1	+10	0
ø50	-2	+1	+19	0
ø63	-3	+2	+37	0
ø80	-6	+2	+61	0
ø100	-12	+4	+121	-1
ø125	-22	+7	+228	-3

Forma de pedido

ZPT 40 HB N A14

Diám. ventosa (mm)

40	ø40
50	ø50
63	ø63
80	ø80
100	ø100
125	ø125

Tipo de ventosa

HB	Fuelles de gran tamaño
----	------------------------

Conexión alimentación de vacío/Montaje

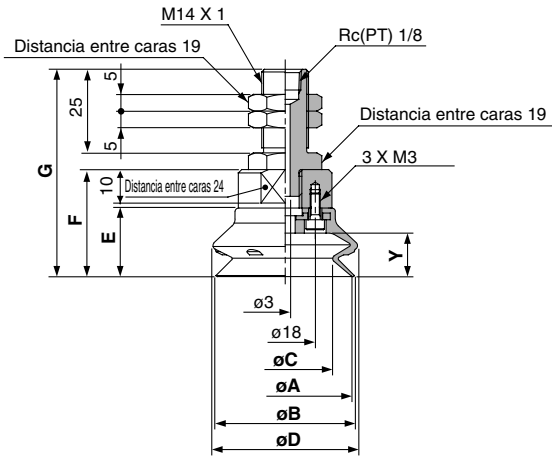
diámetro de rosca	ø40/ø50	ø63/ø80	ø100/ø125
A14	M14 x 1	●	—
A16	M16 X 1.5	—	●
B 8	M 8	●	—
B10	M10	●	—
B12	M12	—	●
B16	M16 X 1.5	—	●

Material

N	NBR
S	Silicona
U	Uretano
F	Goma fluorada
E	EPR

Sin telescópico Serie ZPT

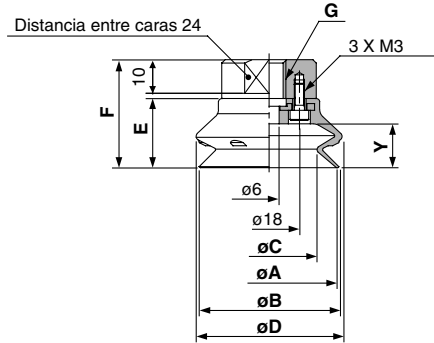
ZPT⁴⁰₅₀HB□-A14 (Rosca macho)



Dimensiones (mm)

Ref.	A	B	C	D	E	F	G	Y
ZPT40HB□-A14	40	41.4	28.4	43.2	20.5	32	62	13
ZPT50HB□-A14	50	51.9	35.7	54	24	35.5	65.5	16.5

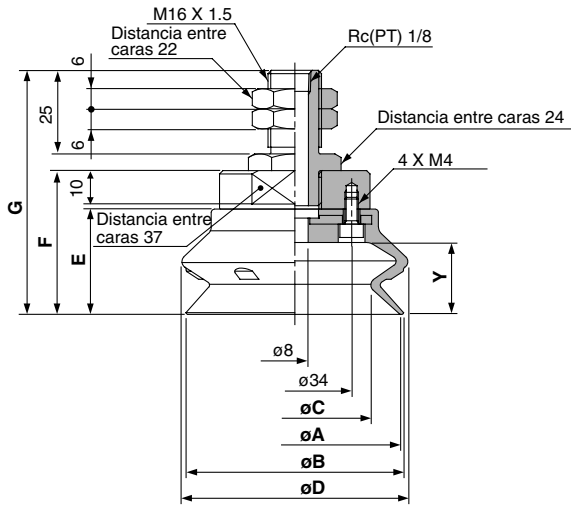
ZPT⁴⁰₅₀HB□-B□ (Rosca hembra)



Dimensiones (mm)

Ref.	A	B	C	D	E	F	G	Y
ZPT40HB□-B 8	40	41.4	28.4	43.2	20.5	32	M8	13
-B10							M10	
ZPT50HB□-B 8	50	51.9	35.7	54	24	35.5	M8	16.5
-B10							M10	

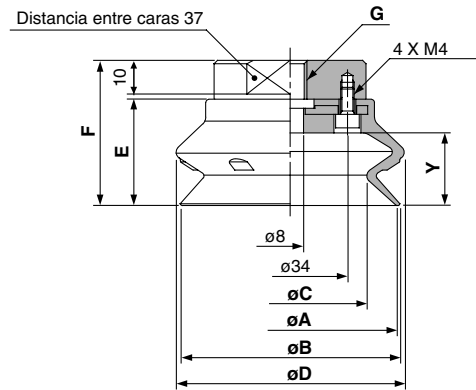
ZPT⁶³₈₀HB□-A16 (Rosca macho)



Dimensiones (mm)

Ref.	A	B	C	D	E	F	G	Y
ZPT63HB□-A16	63	65.1	45.5	67.6	31.5	43	73	21.5
ZPT80HB□-A16	80	83	58.4	85.1	37	48.5	78.5	27.5

ZPT⁶³₈₀HB□-B□ (Rosca hembra)

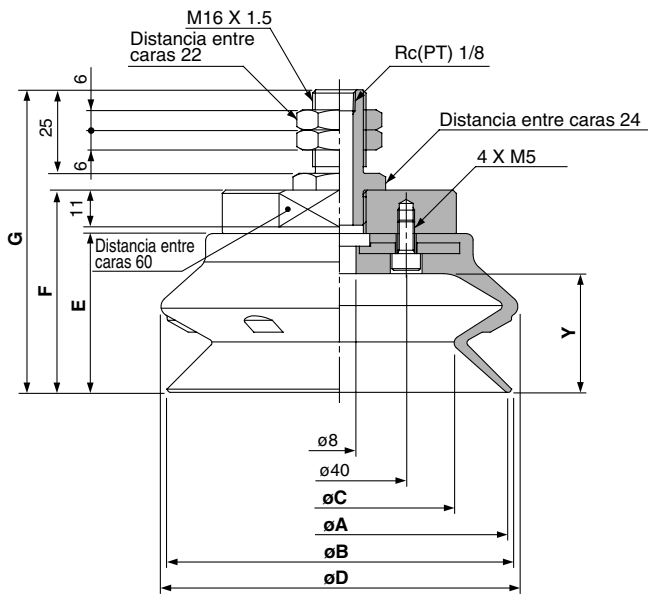


Dimensiones (mm)

Ref.	A	B	C	D	E	F	G	Y
ZPT63HB□-B 8	63	65.1	45.5	67.6	31.5	43	M8	21.5
-B10							M10	
-B12							M12	
-B16							M16 x 1.5	
ZPT80HB□-B 8	80	83	58.4	85.1	37	48.5	M8	27.5
-B10							M10	
-B12							M12	
-B16							M16 X 1.5	

Serie ZPT

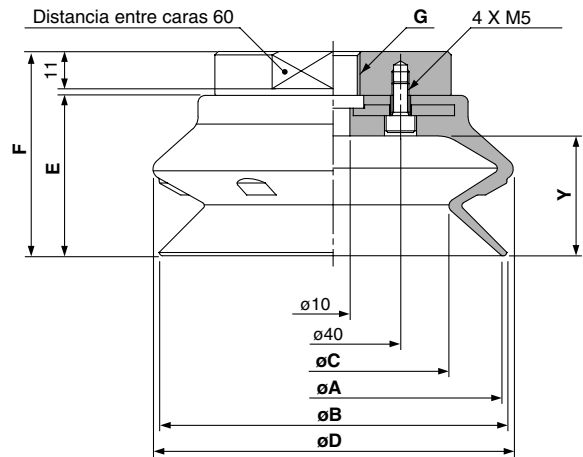
ZPT¹⁰⁰₁₂₅HB□-A16 (Rosca macho)



Dimensiones (mm)

Ref.	A	B	C	D	E	F	G	Y
ZPT100HB□-A16	100	103	68.5	107	47.5	60.5	90.5	35.5
ZPT125HB□-A16	125	128.5	88.5	135	56	69	99	44

ZPT¹⁰⁰₁₂₅HB□-B□ (Rosca hembra)



Dimensiones (mm)

Ref.	A	B	C	D	E	F	G	Y
ZPT100HB□-B12	100	103.1	68.6	106.7	47.5	60.5	M12	35.5
M16 X 1.5								
ZPT125HB□-B12	125	128.5	88.6	135	56	69	M12	44
M16 X 1.5								

Tamaño grande
Tipo fuelles
Conexión
Vertical

Serie ZPT

Con telescópico



Características técnicas

Montaje	Diám. rosca	Sentido de alimentación de vacío	Vertical
		Conexión	Rosca macho
		ø40, ø50	M18 X 1.5
		ø63, ø80	M18 X 1.5
	ø100, ø125	M22 X 1.5	
Conexión alimentación de vacío			Rc(PT) 1/8

Tipo telescópico		Giro (J)
Recorrido del telescópico	ø40 a ø80	25, 50, 75 (mm)
	ø100, ø125	25, 50, 75, 100 (mm)

Tipo de ventosa

Diám. ventosa (mm)	ø40, ø50, ø63, ø80, ø100, ø125
Material (color)	NBR (negro), Silicona (blanco), Uretano (marrón), Goma fluorada (negro con marca F), EPR (negro con marca E)
Dureza	NBR/Silicona/EPR (50°), uretano/goma de fluorina (60°)

Tabla de pesos

(g)

NBR

Ref.	Peso	Ref.	Peso
ZPT40HBNJ25-B01-A18	127	ZPT 80HBNJ50-B01-A18	268
50-B01-A18	147	75-B01-A18	289
75-B01-A18	168	ZPT100HBNJ25-B01-A22	535
ZPT50HBNJ25-B01-A18	143	50-B01-A22	575
50-B01-A18	163	75-B01-A22	620
75-B01-A18	201	100-B01-A22	659
ZPT63HBNJ25-B01-A18	208	ZPT125HBNJ25-B01-A22	719
50-B01-A18	228	50-B01-A22	759
75-B01-A18	249	75-B01-A22	804
ZPT80HBNJ25-B01-A18	231	100-B01-A22	843

Añada el peso NBR a la tabla inferior para otros materiales.

Diám. ventosa	Silicona	Uretano	Goma fluorada	EPR
ø40	-1	+1	+10	0
ø50	-2	+1	+19	0
ø63	-3	+2	+37	0
ø80	-6	+2	+61	0
ø100	-12	+4	+121	-1
ø125	-22	+7	+228	-3

Forma de pedido

ZPT 40 HB N J 25 - B01 - A18

Diám. ventosa (mm)

40	ø40
50	ø50
63	ø63
80	ø80
100	ø100
125	ø125

Tipo de ventosa
HB Fuelles de gran tamaño

Fuerza del muelle

ø40 a ø80	Primera carga de montaje	6.9N
	Segunda carga de montaje	11.8N
ø100, ø150	Primera carga de montaje	10N
	Segunda carga de montaje	15N

Material

N	NBR
S	Silicona
U	Uretano
F	Goma fluorada
E	EPR

Diámetro de la rosca de montaje

A18	M18 X 1.5 (ø40 to ø80)
A22	M22 X 1.5 (ø100, ø125)

Conexión alimen. de vacío

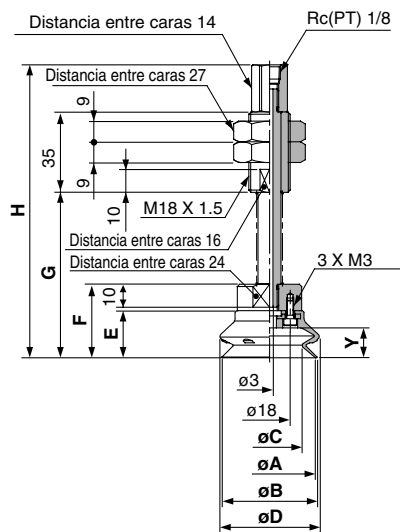
B01	Rc(PT) 1/8
-----	------------

Recorrido del telescópico aplicable (Giro)

Carrera	ø40	ø50	ø63	ø80	ø100	ø125
25	●	●	●	●	●	●
50	●	●	●	●	●	●
75	●	●	●	●	●	●
100	—	—	—	—	●	●

Serie ZPT

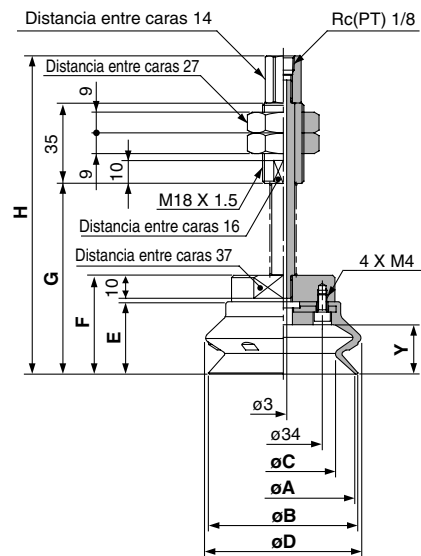
ZPT₄₀⁵⁰HB□J□-B01-A18 (Rosca macho)



Dimensiones (mm)

Ref.	A	B	C	D	E	F	G	H	Y
ZPT40HB□J25-B01-A18							72	127.5	
50-B01-A18	40	41.4	28.4	43.2	20.5	32	107	162.5	13
75-B01-A18							143	198.5	
ZPT50HB□J25-B01-A18							75.5	131	
50-B01-A18	50	51.9	35.7	54	24	35.5	110.5	166	16.5
75-B01-A18							146.5	202	

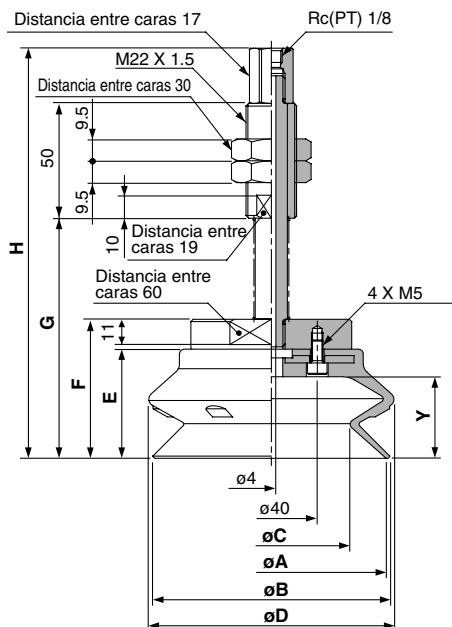
ZPT₆₃⁸⁰HB□J□-B01-A18 (Rosca macho)



Dimensiones (mm)

Ref.	A	B	C	D	E	F	G	H	Y
ZPT63HB□J25-B01-A18							83	138.5	
50-B01-A18	63	65.1	45.5	67.6	31.5	43	118	173.5	21.5
75-B01-A18							154	209.5	
ZPT80HB□J25-B01-A18							88.5	144	
50-B01-A18	80	83	58.5	85.1	37	48.5	123.5	179	27.5
75-B01-A18							159.5	215	

ZPT₁₀₀¹²⁵HB□J□-B01-A22 (Rosca macho)



Dimensiones (mm)

Ref.	A	B	C	D	E	F	G	H	Y
ZPT100HB□J25-B01-A22							104.5	178.5	
50-B01-A22	100	103.1	68.6	106.7	47.5	60.5	140.5	214.5	35.5
75-B01-A22							180.5	254.5	
100-B01-A22							215.5	289.5	
ZPT125HB□J25-B01-A22							113	187	
50-B01-A22	125	128.5	88.6	135	56	69	149	223	44
75-B01-A22							189	263	
100-B01-A22							224	298	

Tamaño grande
Tipo fuelles

Lateral
Conexión alim.
de vacío

Serie ZPX

Sin telescópico



Características técnicas

Montaje	Sentido de alimentación de vacío	Lateral	
	Conexión	Rosca hembra	
	Diám. rosca	ø40, ø50	M8 M10
		ø63, ø80	M10 M12
ø100, ø125		M10 M12	
Conexión alimentación de vacío		Rc(PT) 1/8	

Tipo de ventosa

Diám. ventosa (mm)	ø40, ø50, ø63, ø80, ø100, ø125
Material (color)	NBR (negro), Silicona (blanco), Uretano (marrón), Goma fluorada (negro con marca F), EPR (negro con marca E)
Dureza	NBR/Silicona/EPR (50°), uretano/goma de fluorina (60°)

Tabla de pesos

(g)

NBR

Ref.	Peso	Ref.	Peso
ZPX40HBN-B01-B 8	150	ZPX 80HBN-B01-B10	275
-B10	152	-B12	271
ZPX50HBN-B01-B 8	166	ZPX100HBN-B01-B10	464
-B10	164	-B12	460
ZPX63HBN-B01-B10	235	ZPX125HBN-B01-B10	648
-B12	225	-B12	644

Añada el peso NBR a la tabla inferior para otros materiales.

Diám. ventosa	Silicona	Uretano	Goma fluorada	EPR
ø40	-1	+1	+10	0
ø50	-2	+1	+19	0
ø63	-3	+2	+37	0
ø80	-6	+2	+61	0
ø100	-12	+4	+121	+1
ø125	-22	+7	+228	+3

Forma de pedido

ZPX 40 HB N - B01 - B10

Diám. ventosa (mm)

40	ø40
50	ø50
63	ø63
80	ø80
100	ø100
125	ø125

Tipo de ventosa

HB	Fuelles de gran tamaño
----	------------------------

Conexión alimentación de vacío/Montaje

diámetro de rosca	ø40/ø50	ø63/ø80	ø100/ø125
B 8	M8	—	—
B10	M10	●	●
B12	M12	—	●

Conexión alimen. de vacío

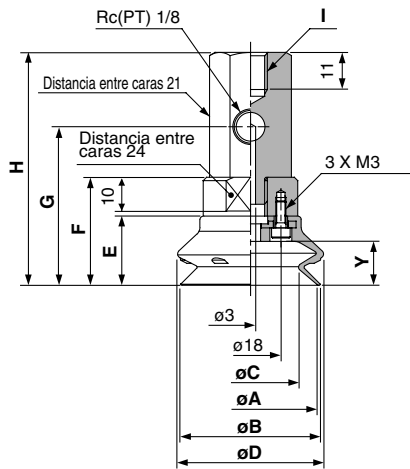
B01	Rc(PT) 1/8
-----	------------

Material

N	NBR
S	Silicona
U	Uretano
F	Goma fluorada
E	EPR

Serie ZPX

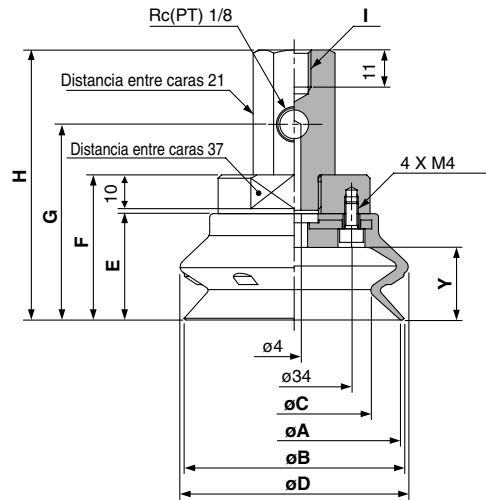
ZPX₄₀⁵⁰HB□-B01-B□ (Rosca hembra)



Dimensiones (mm)

Ref.	A	B	C	D	E	F	G	H	I	Y
ZPX40HB□-B01-B 8	40	41.4	28.4	43.2	20.5	32	47	69	M8	13
-B10									M10	
ZPX50HB□-B01-B 8	50	51.9	35.7	54	24	35.5	50.5	72.5	M8	16.5
-B10									M10	

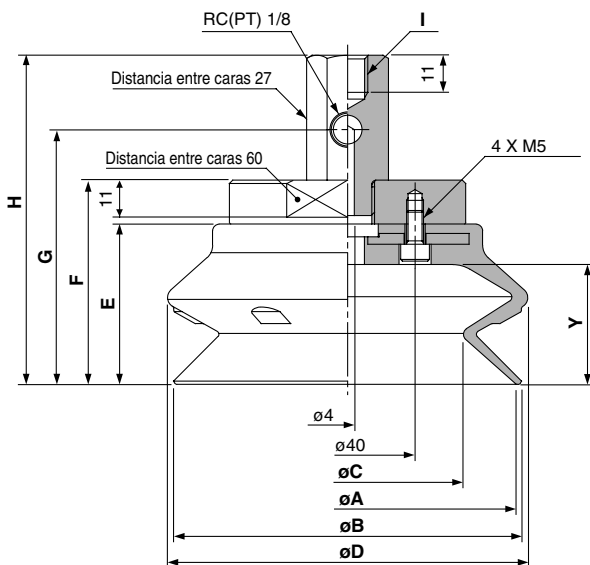
ZPX₆₃⁸⁰HB□-B01-B□ (Rosca hembra)



Dimensiones (mm)

Ref.	A	B	C	D	E	F	G	H	I	Y
ZPX63HB□-B01-B10	63	65.1	45.5	67.6	31.5	43	58	80	M10	21.5
-B12									M12	
ZPX80HB□-B01-B10	80	83	58.4	85.1	37	48.5	63.5	85.5	M10	27.5
-B12									M12	

ZPX₁₀₀¹²⁵HB□-B01-B□ (Rosca hembra)



Dimensiones (mm)

Ref.	A	B	C	D	E	F	G	H	I	Y
ZPX100HB□-B01-B10	100	103.1	68.6	106.7	47.5	60.5	75.5	97.5	M10	35.5
-B12									M12	
ZPX125HB□-B01-B10	125	128.5	88.6	135	56	69	84	106	M10	44
-B12									M12	

Tamaño grande
Tipo fuelles

Conexión
lateral

Serie ZPX

Con telescópico



Características técnicas

Montaje	Sentido de alimentación de vacío	Lateral	
	Conexión	Rosca macho	
	Diám. rosca	ø40, ø50	M18 X 1.5
		ø63, ø80	M18 X 1.5
ø100, ø125		M22 X 1.5	
Conexión alimentación de vacío		Rc(PT) 1/8	

	Tipo telescópico	Giro (J)
Recorrido del telescópico	ø40 to ø80	25, 50, 75 (mm)
	ø100, ø125	25, 50, 75, 100 (mm)

Tipo de ventosa

Diám. ventosa (mm)	ø40, ø50, ø63, ø80, ø100, ø125
Material (material)	NBR (negro), Silicona (blanco), Uretano (marrón), Goma fluorada (negro con marca F), EPR (negro con marca E)
Dureza	NBR/Silicona/EPR (50°), uretano/goma de fluorina (60°)

Tabla de pesos

(g)

NBR

Ref.	Peso	Ref.	Peso
ZPX40HBNJ25-B01-A18	268	ZPX 80HBNJ50-B01-A18	418
50-B01-A18	289	75-B01-A18	441
75-B01-A18	312	ZPX100HBNJ25-B01-A22	684
ZPX50HBNJ25-B01-A18	284	50-B01-A22	723
50-B01-A18	305	75-B01-A22	767
75-B01-A18	328	100-B01-A22	806
ZPX63HBNJ25-B01-A18	357	ZPX125HBNJ25-B01-A22	868
50-B01-A18	378	50-B01-A22	907
75-B01-A18	401	75-B01-A22	951
ZPX80HBNJ25-B01-A18	397	100-B01-A22	990

Añada el peso NBR a la tabla inferior para otros materiales.

Diám. ventosa	Silicona	Uretano	Goma fluorada	EPR
ø40	-1	+1	+10	0
ø50	-2	+1	+19	0
ø63	-3	+2	+37	0
ø80	-6	+2	+61	0
ø100	-12	+4	+121	-1
ø125	-22	+7	+228	-3

Forma de pedido

ZPX 40 HB N J 25 - B01 - A18

Diám. ventosa (mm)

40	ø40
50	ø50
63	ø63
80	ø80
100	ø100
125	ø125

Tipo de ventosa

HB	Fuelles de gran tamaño
----	------------------------

Fuerza del muelle

ø40 to ø80	Primera carga de montaje	6.9N
	Segunda carga de montaje	11.8N
ø100, ø150	Primera carga de montaje	10N
	Segunda carga de montaje	15N

Material

N	NBR
S	Silicona
U	Uretano
F	Goma fluorada
E	EPR

Diámetro de la rosca de montaje

A18	M18 X 1.5 (ø40 a ø80)
A22	M22 X 1.5 (ø100, ø125)

Conexión alimen. de vacío

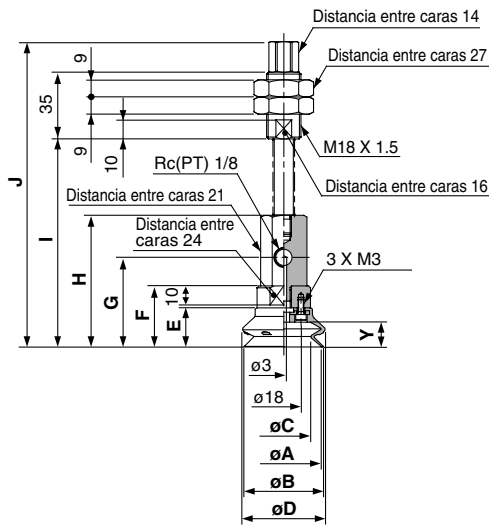
B01	Rc(PT) 1/8
-----	------------

Recorrido del telescópico aplicable (Giro)

Carrera	ø40	ø50	ø63	ø80	ø100	ø125
25	●	●	●	●	●	●
50	●	●	●	●	●	●
75	●	●	●	●	●	●
100	—	—	—	—	●	●

Serie ZPX

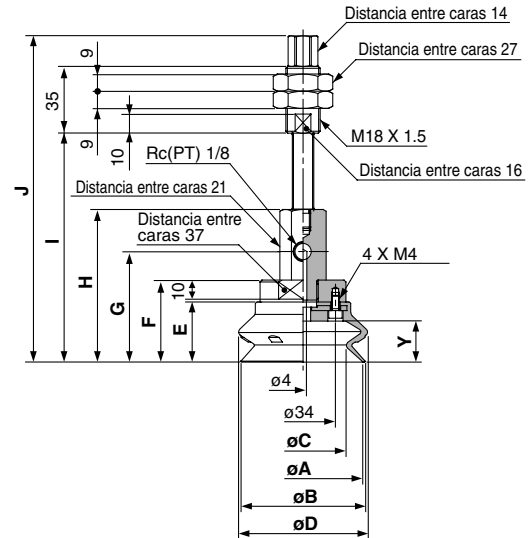
ZPX₅₀⁴⁰HB□J□-B01-A18 (Rosca macho)



Dimensiones (mm)

Ref.	A	B	C	D	E	F	G	H	I	J	Y
ZPX40HB□J25-B01-A18									109	160	
50-B01-A18	40	41.4	28.4	43.2	20.5	32	47	69	144	195	13
75-B01-A18									180	231	
ZPX50HB□J25-B01-A18									112.5	163.5	
50-B01-A18	50	51.9	35.7	54	24	35.5	50.5	72.5	147.5	198.5	16.5
75-B01-A18									183.5	234.5	

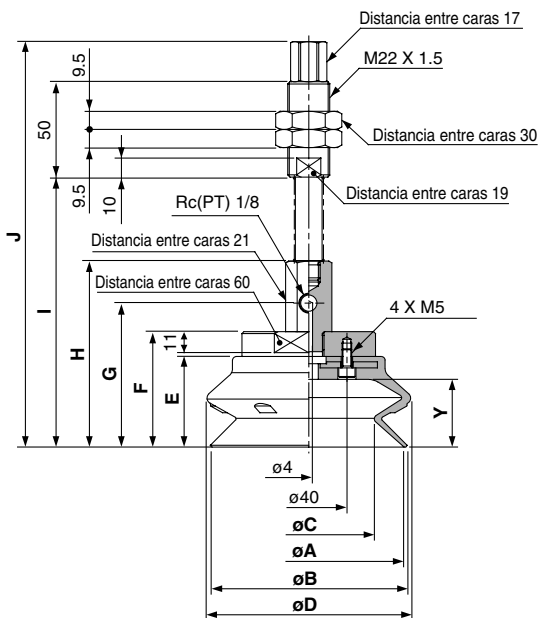
ZPX₈₀⁶³HB□J□-B01-A18 (Rosca macho)



Dimensiones (mm)

Ref.	A	B	C	D	E	F	G	H	I	J	Y
ZPX63HB□J25-B01-A18									120	171	
50-B01-A18	63	65.1	45.5	67.6	31.5	43	58	80	155	206	21.5
75-B01-A18									191	242	
ZPX80HB□J25-B01-A18									125.5	176.5	
50-B01-A18	80	83	58.4	85.1	37	48.5	63.5	85.5	160.5	211.5	27.5
75-B01-A18									196.5	247.5	

ZPX₁₂₅¹⁰⁰HB□J□-B01-A22 (Rosca macho)



Dimensiones (mm)

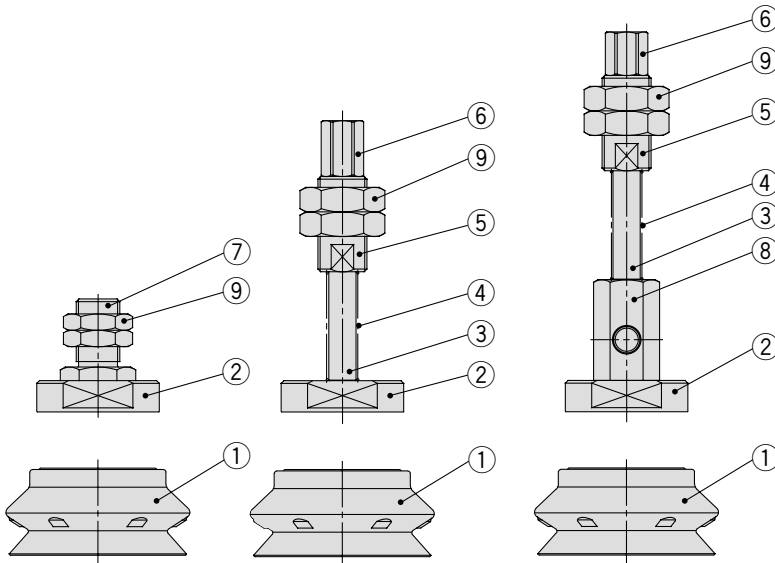
Ref.	A	B	C	D	E	F	G	H	I	J	Y
ZPX100HB□J25-B01-A22									141.5	212.5	
50-B01-A22	100	103.1	68.6	106.7	47.5	60.5	75.5	97.5	177.5	248.5	35.5
75-B01-A22									217.5	288.5	
100-B01-A22									252.5	323.5	
ZPX125HB□J25-B01-A22									150	221	
50-B01-A22	125	128.5	88.6	135	56	69	84	106	186	257	44
75-B01-A22									226	297	
100-B01-A22									261	332	

Tipo fuelles de gran tamaño Serie ZPT/ZPX

Construcción

Serie ZPT

Serie ZPX



Recambios

Ref.	Designación	Material	Tratamiento de superficie
①	Ventosa	NBR, silicona, Uretano, Goma de fluorina, EPR	—
②	Placa de adaptación	aluminio	Cromado duro
③	Vástago	Acero al carbono	—
④	Muelle	Acero inoxidable	—
⑤	Cuerpo telescópico	aluminio	Niquelado electrofítico
⑥	Cuerpo adaptador	Latón	Niquelado electrofítico
⑦	Adaptador A	Latón	Niquelado electrofítico
⑧	Adaptador tipo X	Latón	Niquelado electrofítico
⑨	Tuerca de montaje	Acero laminado	Cincado cromado negro

Recambios/Unidad de ventosa

Forma de pedido

ZP 40 HB N

Diám. ventosa (mm)

40	ø40
50	ø50
63	ø63
80	ø80
100	ø100
125	ø125

Material

N	NBR
S	Silicona
U	Uretano
F	Goma fluorada
E	EPR

Tipo de ventosa
HB Fuelles de gran tamaño

Tabla de pesos

(g)

NBR

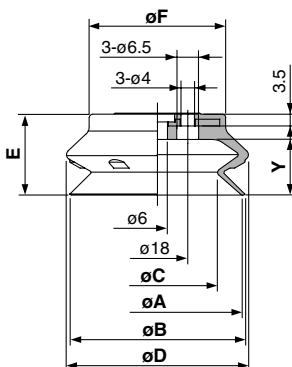
Ref.	Peso
ZP 40HBN	17
ZP 50HBN	33
ZP 63HBN	63
ZP 80HBN	103
ZP100HBN	206
ZP125HBN	390

Añada el peso NBR a la tabla inferior para otros materiales.

Diám. ventosa	Silicona	Uretano	Goma fluorada	EPR
ø40	-1	+1	+10	0
ø50	-2	+1	+19	0
ø63	-3	+2	+37	0
ø80	-6	+2	+61	0
ø100	-12	+4	+121	-1
ø125	-22	+7	+228	-3

Dimensiones

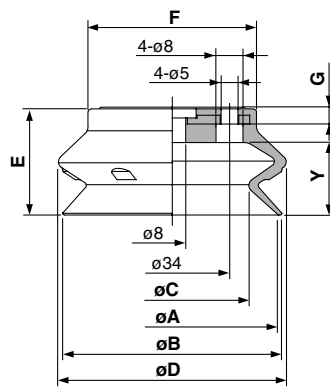
ZP₅₀⁴⁰HB □



Dimensiones (mm)

Ref.	A	B	C	D	E	F	Y
ZP40HB □	40	41.4	28.4	43.2	20.5	30	13
ZP50HB □	50	51.9	35.7	54	24	40.5	16.5

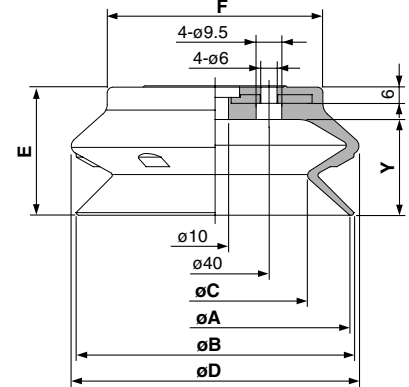
ZP₈₀⁶³HB □



Dimensiones (mm)

Ref.	A	B	C	D	E	F	G	Y
ZP63HB □	63	65.1	45.5	67.6	31.5	50	4.5	21.5
ZP80HB □	80	83	58.4	85.1	37	64	5	27.5

ZP₁₂₅¹⁰⁰HB □



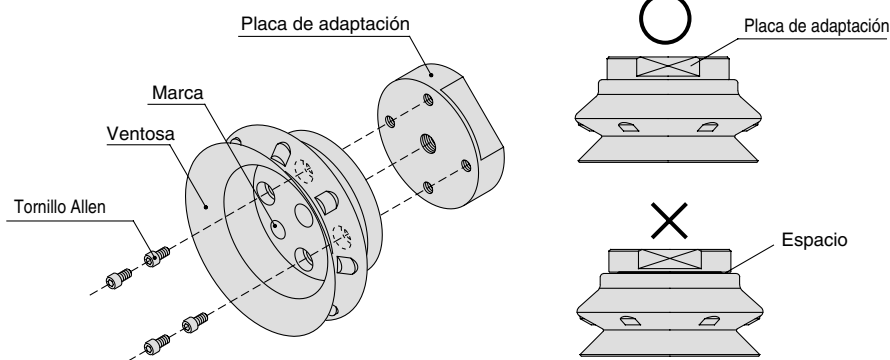
Dimensiones (mm)

Ref.	A	B	C	D	E	F	Y
ZP100HB □	100	103.1	68.6	106.7	47.5	80	35.5
ZP125HB □	125	128.5	88.6	135	56	105	44

Serie ZPT/ZPX

Forma de montaje/desmontaje

Extraiga los pernos con una llave hexagonal desde la parte inferior de la ventosa. Apriete una nueva ventosa con pernos asegurándose que no hay espacios entre la placa de adaptación y la ventosa.



Forma de distinción de materiales de ventosa diferentes

Compruebe la marca de indicación en la superficie interior de la ventosa como se muestra en la figura izqda.

Material	Color	Marca
NBR	Negro	—
Silicona	Blanco	—
Uretano	Marrón	—
Goma fluorada	Negro	(F)
EPR	Negro	(E)

Repuestos/Tuerca de montaje

Forma de pedido

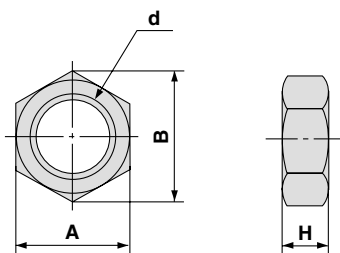
ZPNA—M16

• Rosca para montaje

M16	M16 X 1.5
M18	M18 X 1.5
M22	M22 X 1.5

Referencia de la tuerca de montaje "M14 X 1" es "SN-015™".

Dimensiones

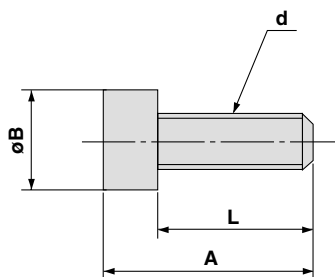


Dimensiones

Part No.	A	B	d	H
SN-015A	19	21.9	M14 x 1	5
ZPNA-M16	22	25.4	M16 X 1.5	6
ZPNA-M18	27	31.2	M18 X 1.5	9
ZPNA-M22	30	34.6	M22 X 1.5	8

Pernos (Tornillo Allen)

Dimensiones



Dimensiones

A	B	d	L
11	5.5	M3	8
12	7	M4	8
15	8.5	M5	10