

Válvula sanitaria con actuador neumático totalmente acero inoxidable VSAT



CARACTERISTICAS

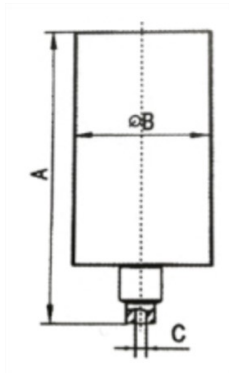
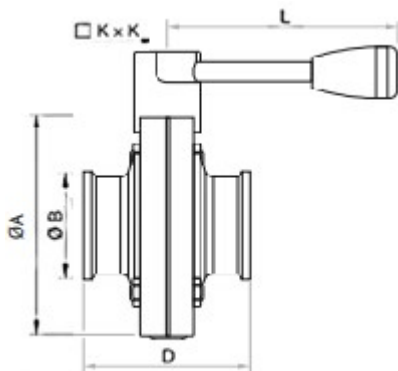
Material	Componentes en contacto con el producto	304L / 316L (1,4306 / 1,4404)
	Componentes sin contacto con el producto	304/ 202 (1.4301 / 202)
Sello	Estándar	VQM aprobado por FDA 117.2600
	Opción	EPDM / FPM aprobado por FDA 117.2600
Presión	Presión de trabajo	0 a 10 bar
	Presión de control actuador	5-8bar
Temperatura	Temperatura de trabajo	VQM (-50 A 180°C) EPDM (-20 A 135°C) FPM (-30 A 230°C)
	Temperatura de esterilización	150°C MAX 20min
Tratamiento superficial	tratamiento de la superficie interior	Ra>= 0.4-0.8µm
	tratamiento de la superficie	Ra>= 0.4-1.6µm
conexión	Diámetro Montaje	DIN 11850-2 11850-1 / SMS / 3A / ISO
	Tipo de conexión	Clamp / Soldar / Rosca SMS / Unión / 3 Piezas
Actuador	Neumático simple efecto	Rango de operación: 0-90°

SINTEK

Válvula sanitaria con actuador neumático totalmente acero inoxidable VSAT



DIMENSIONES



Diametro	Unidades en mm				
	A	B	KxK	D	L
3/4"	78,00	25,20	10x10	66,00	136,00
1"	78,00	50,50	10x10	66,00	136,00
1-1/4"	78,00	50,50	10x10	66,00	136,00
1-1/2"	66,00	50,50	10x10	66,00	136,00
2"	100,00	64,00	10x10	70,00	136,00
2-1/2"	115,00	77,50	10x10	70,00	136,00
3"	128,00	91,00	12x12	74,00	163,00
4"	154,00	119,00	12x12	80,00	163,00
6"	225,00	166,80	12x12	100,00	185,00

Diametros	A	B	C
3/4" a 3"	185	85	10.1
3" a 6"	307.5	133	12.1