

Válvula de accionamiento mecánico y manual de 2/3 vías

Compacta

Nuevo

RoHS

VM100 **60 g*** (Modelo convencional: 95 g)

VM200 **90 g*** (Modelo convencional: 111 g)

* Conexionado lateral, modelo básico



Conexionado lateral



Conexionado inferior



Montaje intercambiable con el modelo convencional

Disponible para aplicaciones de vacío (VM100)

-100 kPa a 1 MPa

(VM200: 0 a 1 MPa)

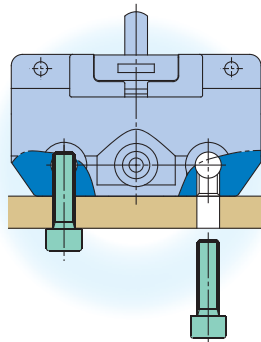
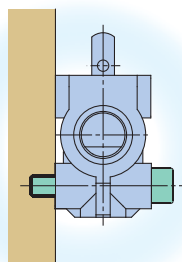
Montaje

Se ha añadido el montaje mediante fijación y el montaje inferior.

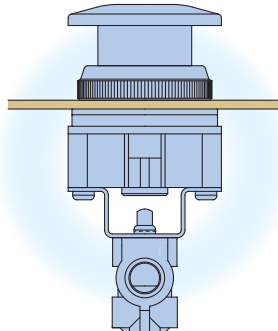
Montaje con fijación Montaje inferior (sólo conexionado lateral)



Montaje lateral



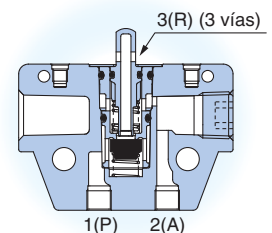
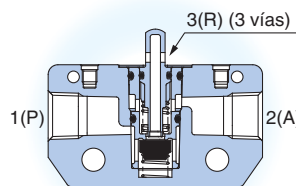
Montaje en panel



Dirección de conexionado

Conexionado lateral

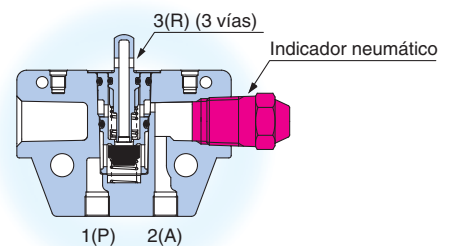
Conexionado inferior (VM100 únicamente)



Con indicador miniatura*

Posibilidad de comprobar si sale aire por la conexión secundaria.

* VM100/Sólo conexionado inferior



Serie **VM100/200**

SMC

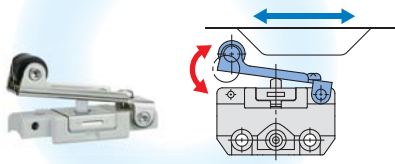
CAT.EUS12-8A-ES

Serie VM100/200

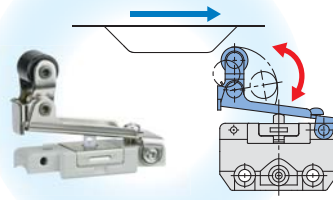
Funciones de la válvula

Accionamiento mecánico

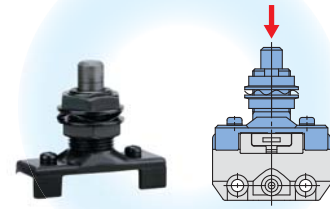
Válvula con rodillo



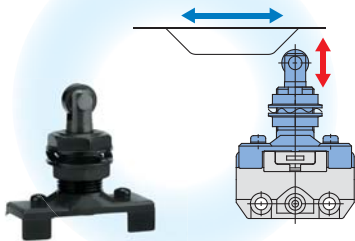
Válvula con rodillo escamoteable



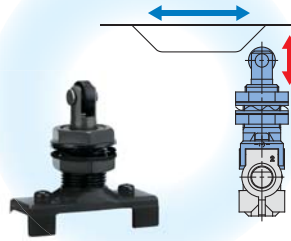
Válvula con palpador



Válvula con palpador de rodillo longitudinal

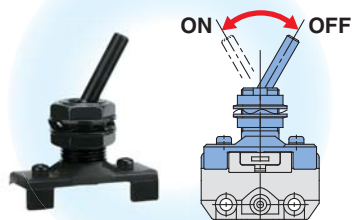


Válvula con palpador de rodillo transversal

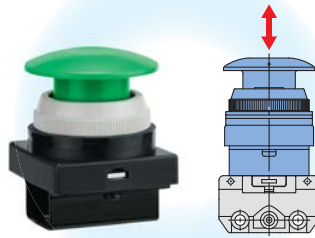


Accionamiento manual

Válvula de palanca con enclavamiento

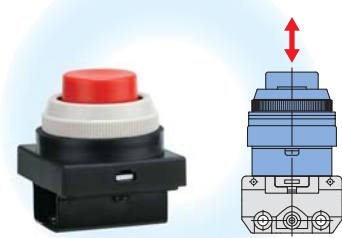


Válvula con pulsador saliente (seta)



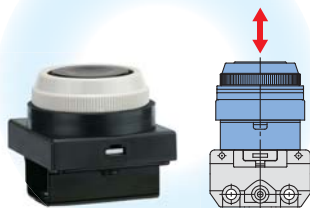
Color: Rojo, Negro, Verde, Amarillo

Válvula con pulsador saliente (cilíndrico)



Color: Rojo, Negro, Verde, Amarillo

Válvula con pulsador rasante



Color: Rojo, Negro, Verde, Amarillo

Válvula con selector (2 posiciones)



Color: Rojo, Negro, Verde, Amarillo

Válvula con selector y llave (2 posiciones)

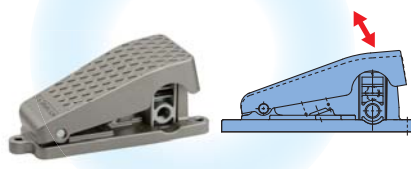


Válvula con selector (3 posiciones)



Color: Rojo, Negro, Verde, Amarillo

Válvula de pedal (VM200 únicamente)


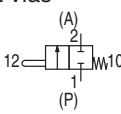
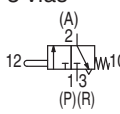


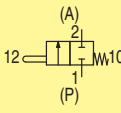
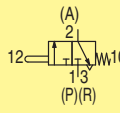

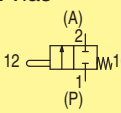
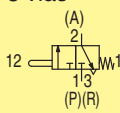

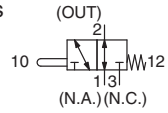

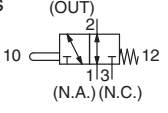

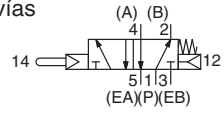


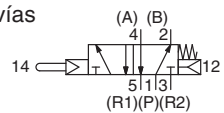

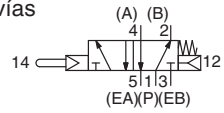

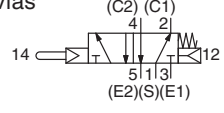


Accionamientos disponibles en 4 colores



La válvula con pulsador rasante se suministra con un juego de 4 colores.

Válvulas de accionamiento mecánico y manual

Modelo	Número de vías	Diseño de la válvula	Dirección de conexionado	Tamaño de conexión (Rc, NPT, G)	Página
VM1000 	2 vías  (P)	3 vías  (P)(R)	Asiento	Conexión lateral Conexión inferior	∅4 Racor con tuerca  www.smc.eu
VM100 	2 vías  (P)	3 vías  (P)(R)	Asiento	Conexión lateral	Página 1
				Conexión inferior	
VM200 	2 vías  (P)	3 vías  (P)(R)		Conexión lateral	Página 13
VM400 	3 vías  (N.A.)(N.C.)		Asiento	Conexión lateral	1/8
VM800 	3 vías  (N.A.)(N.C.)				
VZM400 	5 vías  (EA)(P)(EB)		Corredera metálica	Conexión lateral	1/8  www.smc.eu
VZM500 	5 vías  (R1)(P)(R2)		Corredera vulcanizada		
VFM200 	5 vías  (EA)(P)(EB)		Corredera metálica	Conexión lateral	1/4
VFM300 	5 vías  (E2)(S)(E1)		Corredera vulcanizada		

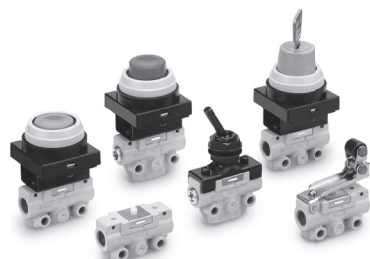


Válvula de accionamiento mecánico y manual de 2/3 vías

Serie VM100

RoHS

- **Tamaño compacto**
- **Opciones de conexionado:**
Conexión lateral, conexión inferior
- **Posibilidad de elegir el método de montaje con el modelo de conexionado lateral:**
Montaje lateral, montaje inferior usando tornillos o montaje con fijación especial
- **Una variedad de tipos de accionamientos**



Características técnicas

Conexión	Conexión lateral	Conexión inferior			
Fluido	Aire/gas inerte				
Rango de presión de trabajo	-100 kPa a 1 MPa				
Temperatura ambiente y de fluido	-5 a 60°C (sin congelación)				
Características de caudal	1 (P) ⇒ 2 (A)	2 (A) ⇒ 3 (R)	1 (P) ⇒ 2 (A)	2 (A) ⇒ 3 (R)	
	C [dm³/(s·bar)]	0.6	0.5	0.5	0.45
	b	0.2	0.15	0.2	0.15
	Cv	0.11	0.1	0.11	0.1
Q [L/min] (ANR) ^{Nota 1)}	144	117	120	105	
Lubricación ^{Nota 2)}	No necesaria				
Tamaño de conexión	1/8 (Rc, NPT, G)		M5		
Peso (básico)	60 g		67 g		
Referencia de fijaciones ^{Nota 3)}	VM1-B		—		

Nota 1) Estos valores se han calculado según la norma ISO 6358 y corresponden al caudal medido en condiciones estándar a una presión de alimentación de 0.6 MPa (presión relativa) y a una presión diferencial de 0.1 MPa.

Nota 2) Utilice aceite de turbina de clase 1 (ISO VG32), si se lubrica.

Nota 3) La fijación sólo se puede usar para el montaje lateral el modelo de conexión lateral.

Modelo

	Dirección de conexionado	Conexión lateral				Conexión inferior		Accionamiento		
		Estándar		Con rosca de montaje inferior		—		Cabezal de accionamiento. Referencia	Peso adicional del accionamiento	
		2 vías	3 vías	2 vías	3 vías	2 vías	3 vías			
Accionamiento mecánico	Básico	VM120-01-00A	VM130-01-00A	VM120U-01-00A	VM130U-01-00A	VM122-M5-00A	VM132-M5-00A	—	—	
		VM121-01-00A	VM131-01-00A	VM121U-01-00A	VM131U-01-00A	VM123-M5-00A	VM133-M5-00A	—	—	
	Rodillo	Rodillo de poliacetal	VM121-01-01A	VM131-01-01A	VM121U-01-01A	VM131U-01-01A	VM123-M5-01A	VM133-M5-01A	—	11 g
		Rodillo de acero endurecido	VM121-01-01SA	VM131-01-01SA	VM121U-01-01SA	VM131U-01-01SA	VM123-M5-01SA	VM133-M5-01SA	—	16 g
	Rodillo escamoteable	Rodillo de poliacetal	VM121-01-02A	VM131-01-02A	VM121U-01-02A	VM131U-01-02A	VM123-M5-02A	VM133-M5-02A	—	15 g
		Rodillo de acero endurecido	VM121-01-02SA	VM131-01-02SA	VM121U-01-02SA	VM131U-01-02SA	VM123-M5-02SA	VM133-M5-02SA	—	20 g
	Palpador	VM120-01-05A	VM130-01-05A	VM120U-01-05A	VM130U-01-05A	VM122-M5-05A	VM132-M5-05A	VM-05B	43 g	
	Palpador de rodillo longitudinal	Rodillo de poliacetal	VM120-01-06A	VM130-01-06A	VM120U-01-06A	VM130U-01-06A	VM122-M5-06A	VM132-M5-06A	VM-06B	43 g
		Rodillo de acero endurecido	VM120-01-06SA	VM130-01-06SA	VM120U-01-06SA	VM130U-01-06SA	VM122-M5-06SA	VM132-M5-06SA	VM-06BS	45 g
	Palpador de rodillo transversal	Rodillo de poliacetal	VM120-01-07A	VM130-01-07A	VM120U-01-07A	VM130U-01-07A	VM122-M5-07A	VM132-M5-07A	VM-07B	43 g
Rodillo de acero endurecido		VM120-01-07SA	VM130-01-07SA	VM120U-01-07SA	VM130U-01-07SA	VM122-M5-07SA	VM132-M5-07SA	VM-07BS	45 g	
Palanca con enclavamiento	VM120-01-08A	VM130-01-08A	VM120U-01-08A	VM130U-01-08A	VM122-M5-08A	VM132-M5-08A	VM-08B	41 g		
Accionamiento manual	Pulsador saliente (seta)	Rojo	VM120-01-30RA	VM130-01-30RA	VM120U-01-30RA	VM130U-01-30RA	VM122-M5-30RA	VM132-M5-30RA	VM-30AR	58 g
		Negro	VM120-01-30BA	VM130-01-30BA	VM120U-01-30BA	VM130U-01-30BA	VM122-M5-30BA	VM132-M5-30BA	VM-30AB	
		Verde	VM120-01-30GA	VM130-01-30GA	VM120U-01-30GA	VM130U-01-30GA	VM122-M5-30GA	VM132-M5-30GA	VM-30AG	
		Amarillo	VM120-01-30YA	VM130-01-30YA	VM120U-01-30YA	VM130U-01-30YA	VM122-M5-30YA	VM132-M5-30YA	VM-30AY	
Pulsador saliente (cilíndrico)	Rojo	VM120-01-32RA	VM130-01-32RA	VM120U-01-32RA	VM130U-01-32RA	VM122-M5-32RA	VM132-M5-32RA	VM-32AR	52 g	
	Negro	VM120-01-32BA	VM130-01-32BA	VM120U-01-32BA	VM130U-01-32BA	VM122-M5-32BA	VM132-M5-32BA	VM-32AB		
	Verde	VM120-01-32GA	VM130-01-32GA	VM120U-01-32GA	VM130U-01-32GA	VM122-M5-32GA	VM132-M5-32GA	VM-32AG		
	Amarillo	VM120-01-32YA	VM130-01-32YA	VM120U-01-32YA	VM130U-01-32YA	VM122-M5-32YA	VM132-M5-32YA	VM-32AY		
Pulsador rasante	Con juego de colores rojo, negro, verde, amarillo	VM120-01-33A	VM130-01-33A	VM120U-01-33A	VM130U-01-33A	VM122-M5-33A	VM132-M5-33A	VM-33A	50 g	
Selector (2 posiciones)	Rojo	VM120-01-34RA	VM130-01-34RA	VM120U-01-34RA	VM130U-01-34RA	VM122-M5-34RA	VM132-M5-34RA	VM-34AR	56 g	
	Negro	VM120-01-34BA	VM130-01-34BA	VM120U-01-34BA	VM130U-01-34BA	VM122-M5-34BA	VM132-M5-34BA	VM-34AB		
	Verde	VM120-01-34GA	VM130-01-34GA	VM120U-01-34GA	VM130U-01-34GA	VM122-M5-34GA	VM132-M5-34GA	VM-34AG		
	Amarillo	VM120-01-34YA	VM130-01-34YA	VM120U-01-34YA	VM130U-01-34YA	VM122-M5-34YA	VM132-M5-34YA	VM-34AY		
Selector y llave (2 posiciones)	VM120-01-36A	VM130-01-36A	VM120U-01-36A	VM130U-01-36A	VM122-M5-36A	VM132-M5-36A	VM-36A	78 g		
Selector (3 posiciones)	3 vías	5 vías	3 vías	5 vías	3 vías	5 vías	—	111 g (Añadir a 2 unidades básicas.)		
	Rojo	VM131-01-35RA	VM151-01-35RA	VM131U-01-35RA	VM151U-01-35RA	VM133-M5-35RA			VM153-M5-35RA	
	Negro	VM131-01-35BA	VM151-01-35BA	VM131U-01-35BA	VM151U-01-35BA	VM133-M5-35BA			VM153-M5-35BA	
	Verde	VM131-01-35GA	VM151-01-35GA	VM131U-01-35GA	VM151U-01-35GA	VM133-M5-35GA			VM153-M5-35GA	
	Amarillo	VM131-01-35YA	VM151-01-35YA	VM131U-01-35YA	VM151U-01-35YA	VM133-M5-35YA			VM153-M5-35YA	

Nota 1) Es posible cambiar el cabezal de accionamiento y montar en el modelo básico.

Nota 2) Para el pulsador (seta), pulsador (rasante), pulsador (cilíndrico) y anillo de fijación individual, consulte la página 25.

Nota 3) Sólo el accionamiento del selector (2 posiciones) y 3 posiciones) no se puede sustituir.

Nota 4) Color del palpador: Gris (2 vías), Blanco (3 vías)

Forma de pedido

VM1 **3** **1** - **01** - **01** **A** - -

Número de conexiones

2	2 vías
3	3 vías
5	5 vías (Selector 3 posiciones únicamente)

Dirección de conexionado y altura del palpador

0	Conexionado lateral	Largo
1	Conexionado lateral	Corto
2	Conexionado inferior	Largo
3	Conexionado inferior	Corto

Opciones de cuerpo

—	Montaje lateral
U	Con rosca de montaje inferior

Nota) U: Aplicable únicamente al modelo de conexionado lateral.

Tamaño de conexión

01	R1/8	Sólo conexionado lateral
N01	NPT1/8	
F01	G1/8	Sólo conexionado inferior
M5	M5 x 0.8	

Tipo de actuador*

Tipo de actuador	Altura del palpador	Conexionado lateral		Conexionado inferior	
		Largo	Corto	Largo	Corto
00	Básico	○	○	○	○
01	Rodillo	×	○	×	○
02	Rodillo escamoteable	×	○	×	○
05	Palpador	○	×	○	×
06	Palpador con rodillo longitudinal	○	×	○	×
07	Palpador con rodillo transversal	○	×	○	×
08	Palanca con enclavamiento	○	×	○	×
30	Pulsador (seta)	○	×	○	×
32	Pulsador (cilíndrico)	○	×	○	×
33	Pulsador rasante	○	×	○	×
34	Selector (2 posiciones)	○	×	○	×
36	Selector con llave (2 posiciones)	○	×	○	×
35	Selector (3 posiciones)	×	○	×	○

Combinación posible: ○ Combinación imposible: ×

Ejecuciones especiales (Página 21, 22)

X207	Modelo alternativo, pulsador de seta
X219	Modelo con enclavamiento, pulsador de seta

Nota) Aplicable únicamente al pulsador (seta)

Opción con fijación

—	Ninguno
B	Con fijación

Nota) Aplicable únicamente al modelo de montaje lateral con conexionado lateral.

Sin embargo, no aplicable al selector (3 posiciones). La fijación se envía de fábrica, pero sin instalar.

Sufijo para indicador

—	Ninguno
Z	Con indicador miniatura

Nota) Aplicable únicamente al modelo de conexionado inferior.

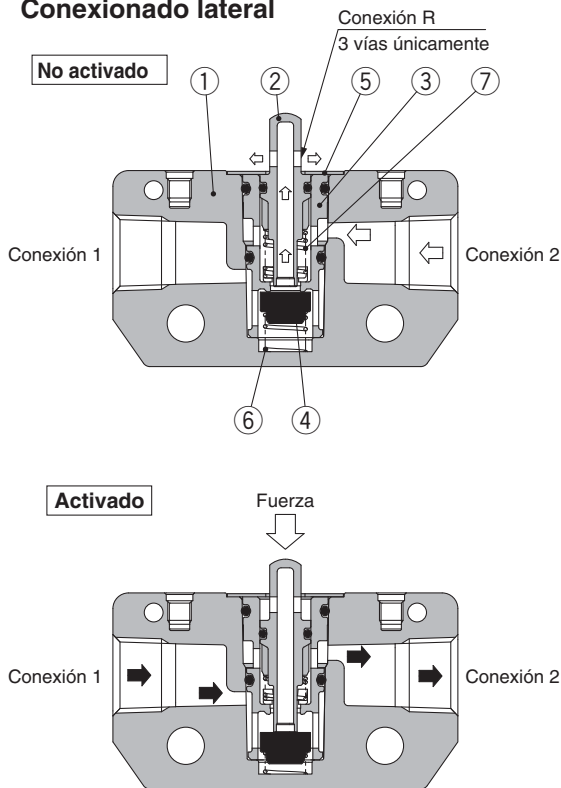
Sufijo del actuador*

S	Rodillo de acero endurecido	Color de pulsador, selector
R	Rojo	
B	Negro	
G	Verde	
Y	Amarillo	

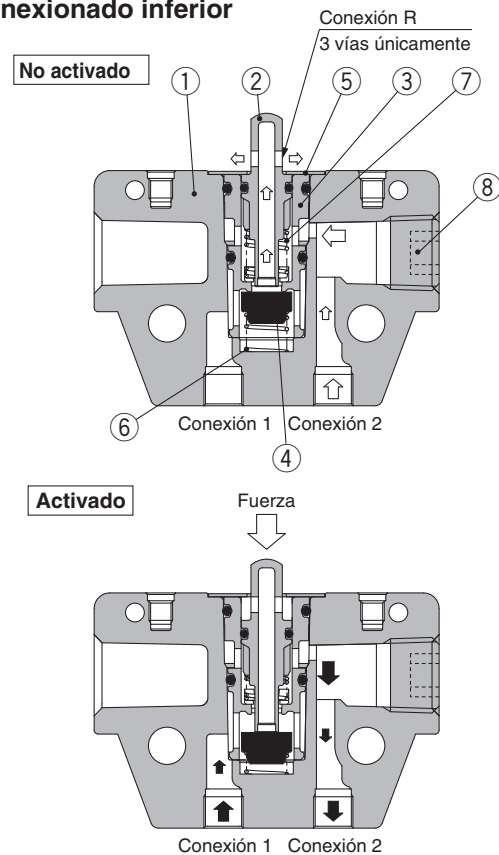
* Consulte la tabla de la página 1 para combinaciones de tipo de actuador y sufijo.

Diseño

Conexionado lateral



Conexionado inferior



Lista de componentes

Nº	Descripción	Material	Nota
1	Cuerpo	ZDC	Revestimiento blanco
2	Palpador	Poliacetil	2 vías Gris 3 vías Blanco
3	Chapa de la válvula	PBT	
4	Válvula	NBR	

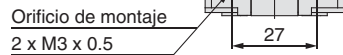
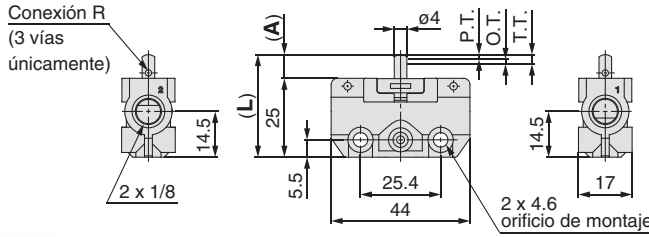
Nº	Descripción	Material	Nota
5	Retén del palpador	Acero inoxidable	
6	Muelle	Acero inoxidable	
7	Muelle	Acero para muelles	
8	Tapón de cabeza hueca hexagonal	Acero laminado	

Serie VM100

Serie VM100/Conexión lateral

Básico

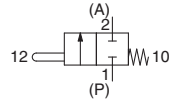
VM120-01-00A
VM130-01-00A
VM121-01-00A
VM131-01-00A



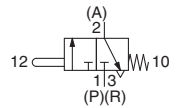
Modelo	L	A
VM120-01-00A	32.5	7.5
VM130-01-00A		
VM121-01-00A	28.5	3.5
VM131-01-00A		

Símbolo

2 vías



3 vías

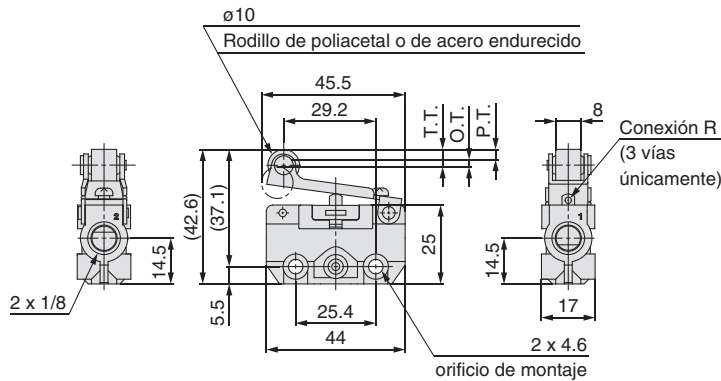


* Alimentación 0.5 MPa

F.O.F.*	26 N
P.T.	1.5 mm
O.T.	1.5 mm
T.T.	3 mm

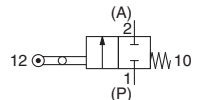
Válvula con rodillo

VM121-01-01A
VM131-01-01A
VM121-01-01SA
VM131-01-01SA

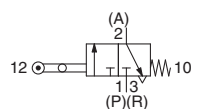


Símbolo

2 vías



3 vías

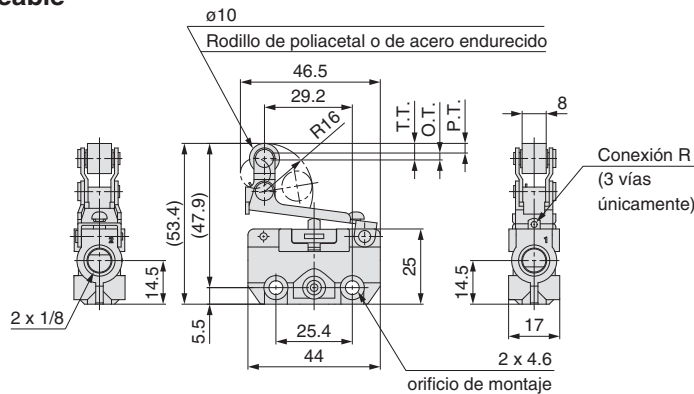


* Alimentación 0.5 MPa

F.O.F.*	13 N
P.T.	3.2 mm
O.T.	2.3 mm
T.T.	5.5 mm

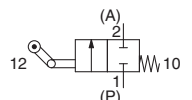
Válvula con rodillo escamoteable

VM121-01-02A
VM131-01-02A
VM121-01-02SA
VM131-01-02SA

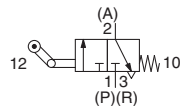


Símbolo

2 vías



3 vías

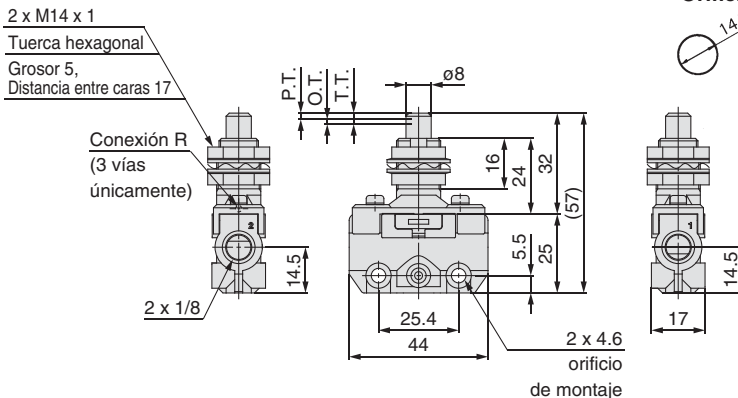


* Alimentación 0.5 MPa

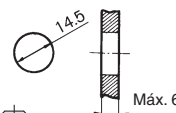
F.O.F.*	13 N
P.T.	3.2 mm
O.T.	2.3 mm
T.T.	5.5 mm

Válvula con palpador

VM120-01-05A
VM130-01-05A

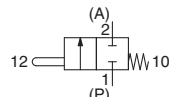


Orificio de montaje en panel

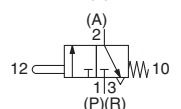


Símbolo

2 vías



3 vías



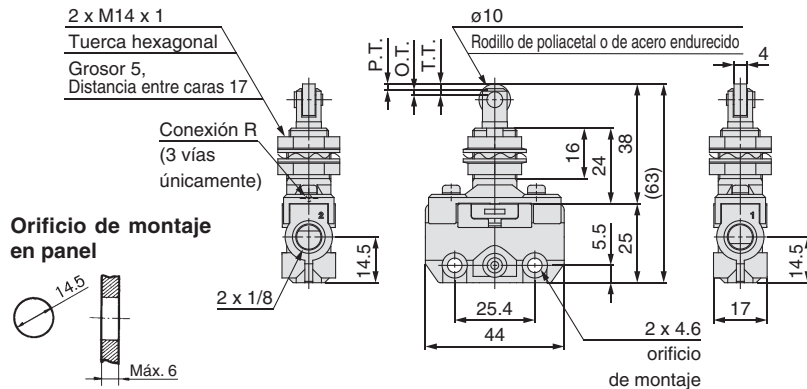
* Alimentación 0.5 MPa

F.O.F.*	29 N
P.T.	2 mm
O.T.	1.5 mm
T.T.	3.5 mm

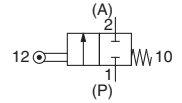
Serie VM100/Conexión lateral

Válvula con palpador de rodillo longitudinal

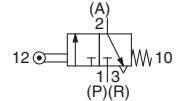
VM120-01-06A
VM130-01-06A
VM120-01-06SA
VM130-01-06SA



Símbolo
2 vías



3 vías

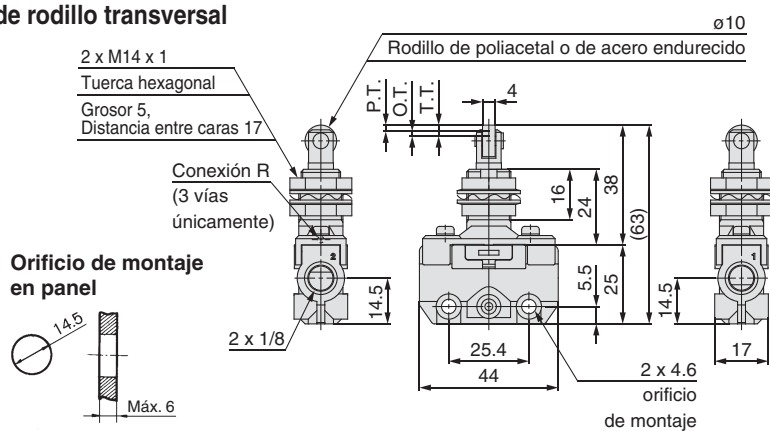


* Alimentación 0.5 MPa

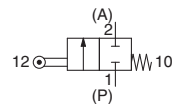
F.O.F.*	29 N
P.T.	2 mm
O.T.	1.5 mm
T.T.	3.5 mm

Válvula con palpador de rodillo transversal

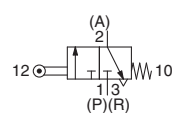
VM120-01-07A
VM130-01-07A
VM120-01-07SA
VM130-01-07SA



Símbolo
2 vías



3 vías

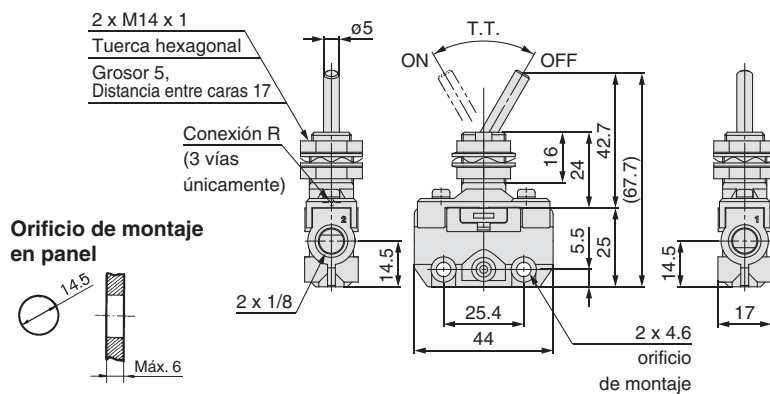


* Alimentación 0.5 MPa

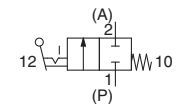
F.O.F.*	29 N
P.T.	2 mm
O.T.	1.5 mm
T.T.	3.5 mm

Válvula de palanca con enclavamiento

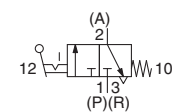
VM120-01-08A
VM130-01-08A



Símbolo
2 vías



3 vías

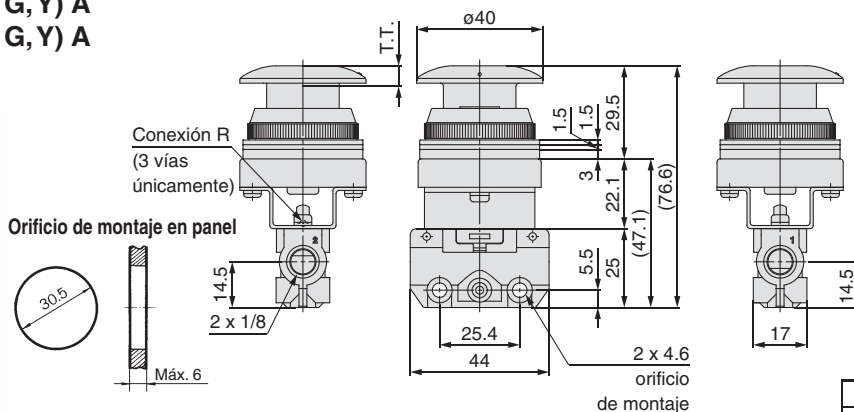


* Alimentación 0.5 MPa

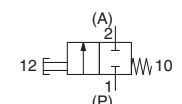
F.O.F.*	13 N
T.T.	60°

Válvula con pulsador saliente (seta)

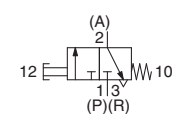
VM120-01-30 (R, B, G, Y) A
VM130-01-30 (R, B, G, Y) A



Símbolo
2 vías



3 vías



* Alimentación 0.5 MPa

F.O.F.*	27 N
T.T.	6.5 mm

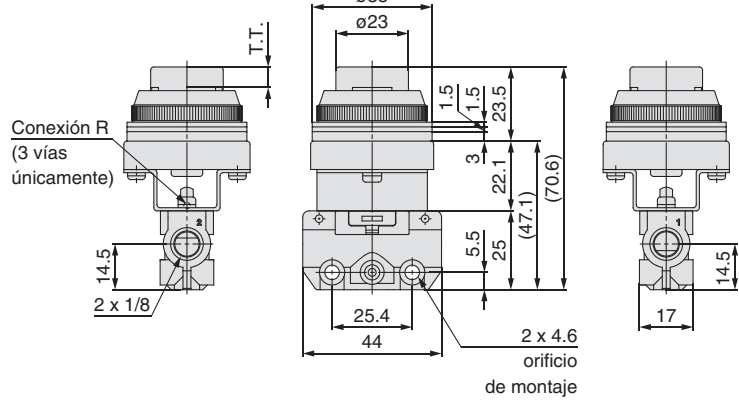
Serie VM100

Serie VM100/Conexión lateral

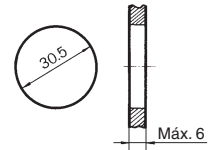
Válvula con pulsador saliente (cilíndrico)

VM120-01-32 (R, B, G, Y) A

VM130-01-32 (R, B, G, Y) A

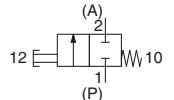


Orificio de montaje en panel

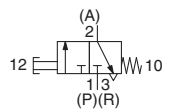


Símbolo

2 vías



3 vías



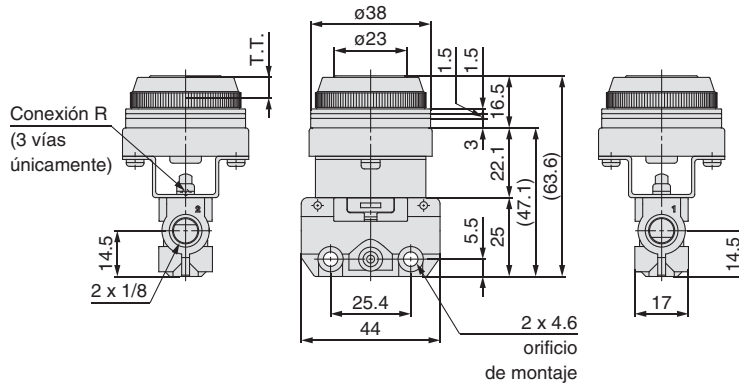
* Alimentación 0.5 MPa

F.O.F.*	27 N
T.T.	6.5 mm

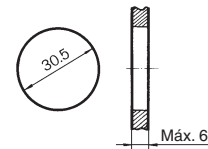
Válvula con pulsador rasante

VM120-01-33A

VM130-01-33A

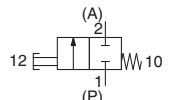


Orificio de montaje en panel

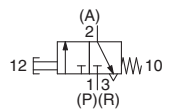


Símbolo

2 vías



3 vías



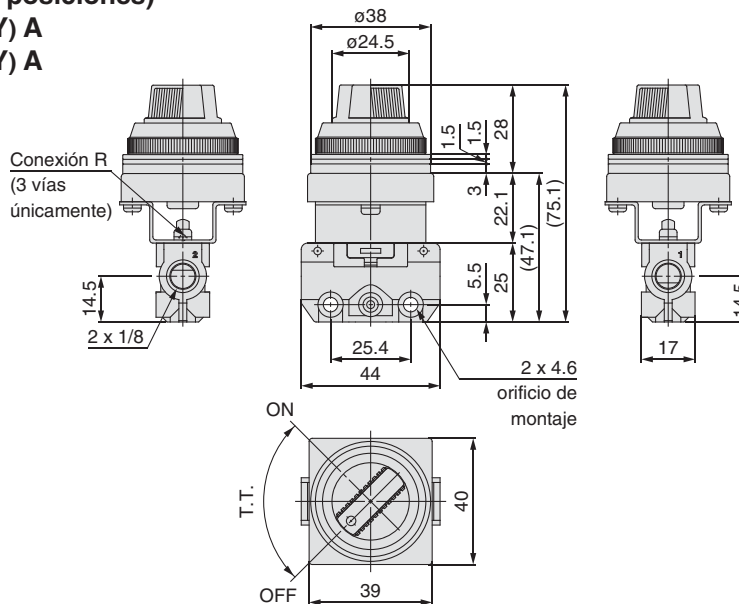
* Alimentación 0.5 MPa

F.O.F.*	27 N
T.T.	6.5 mm

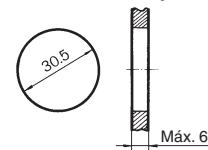
Válvula con selector (2 posiciones)

VM120-01-34 (R, B, G, Y) A

VM130-01-34 (R, B, G, Y) A

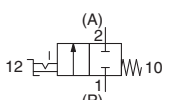


Orificio de montaje en panel

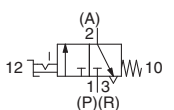


Símbolo

2 vías



3 vías

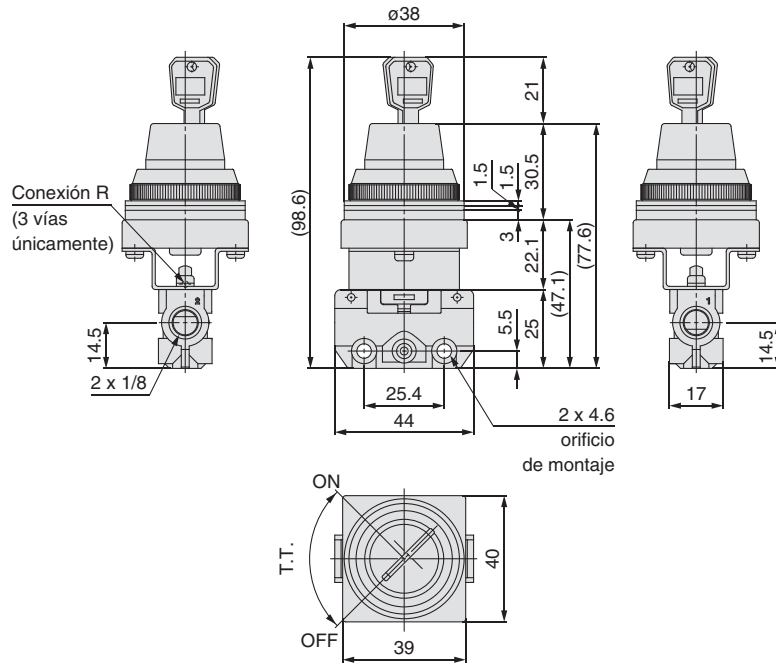


* Alimentación 0.5 MPa

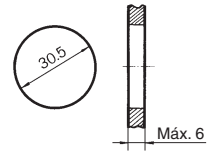
F.O.F.*	15 N
T.T.	90°

Serie VM100/Conexión lateral

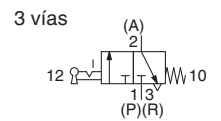
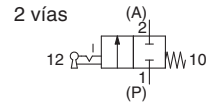
**Válvula con selector y llave
(2 posiciones)
VM120-01-36A
VM130-01-36A**



Orificio de montaje en panel



Símbolo

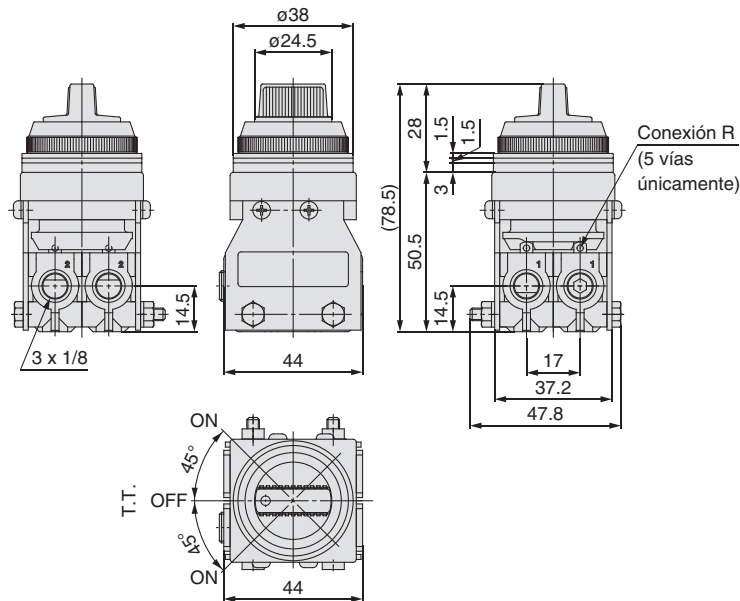


La llave se puede retirar en las posiciones ON y OFF.
Se incluye una llave de repuesto.

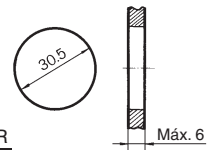
* Alimentación 0.5 MPa

F.O.F.*	15 N
T.T.	90°

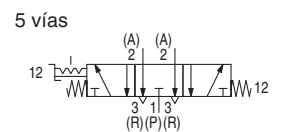
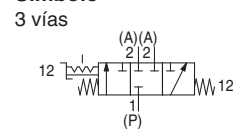
**Válvula con selector (3 posiciones)
VM131-01-35 (R, B, G, Y) A
VM151-01-35 (R, B, G, Y) A**



Orificio de montaje en panel



Símbolo



* Alimentación 0.5 MPa

F.O.F.*	20 N
T.T.	45°

Serie VM100

Serie VM100/Conexión lateral

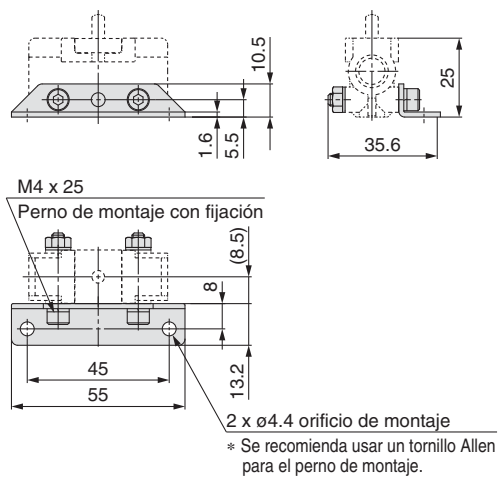
Con fijación

VM120-01-□A-B

VM130-01-□A-B

VM121-01-□A-B

VM131-01-□A-B



VM1-B

Lista de componentes	Cant.
Fijación	1
Tornillo Allen M4 x 25	2
Tuerca hexagonal M4	2

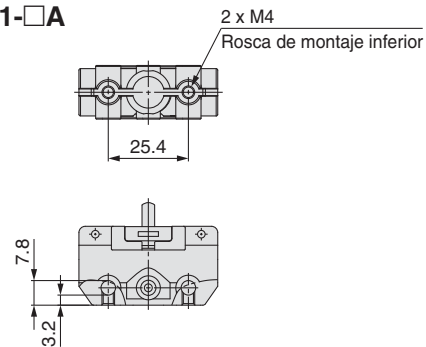
Con rosca de montaje inferior

VM120U-01-□A

VM130U-01-□A

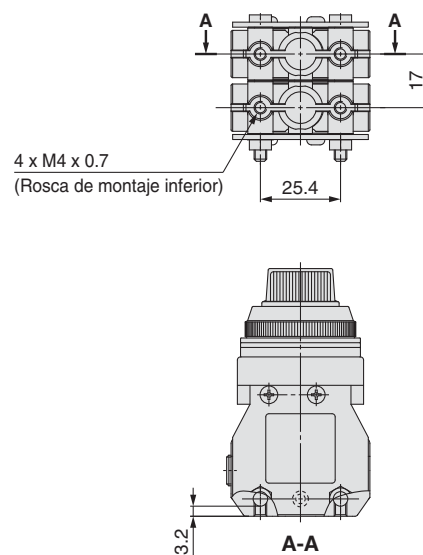
VM121U-01-□A

VM131U-01-□A



VM131U-01-35□A

VM151U-01-35□A



Serie VM100/Conexión inferior

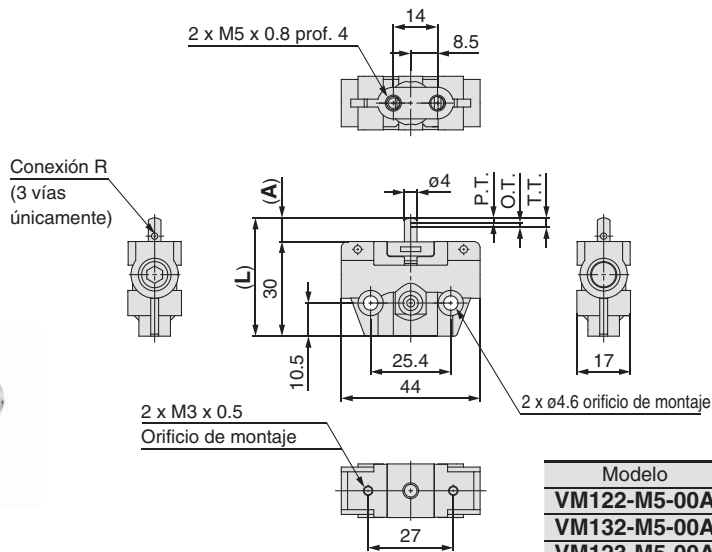
Básico

VM122-M5-00A

VM132-M5-00A

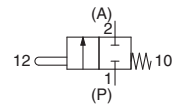
VM123-M5-00A

VM133-M5-00A

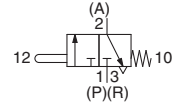


Símbolo

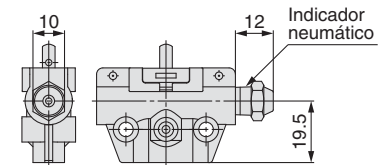
2 vías



3 vías



Con indicador miniatura



Modelo	L	A
VM122-M5-00A	37.5	7.5
VM132-M5-00A		
VM123-M5-00A	33.5	3.5
VM133-M5-00A		

* Alimentación 0.5 MPa

F.O.F.*	26 N
P.T.	1.5 mm
O.T.	1.5 mm
T.T.	3 mm

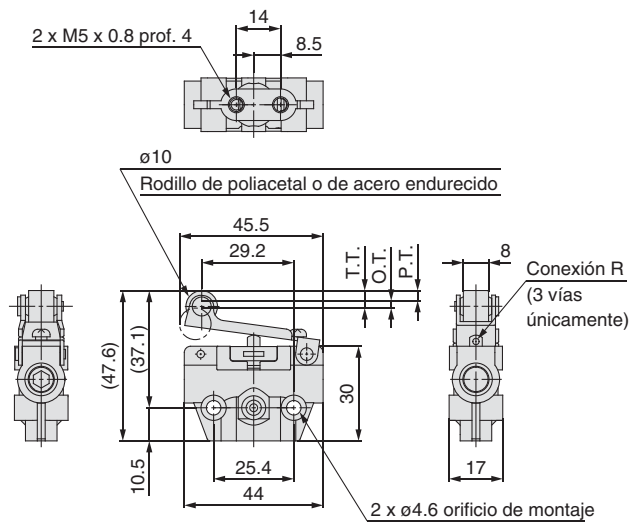
Válvula con rodillo

VM123-M5-01A

VM133-M5-01A

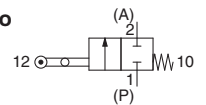
VM123-M5-01SA

VM133-M5-01SA

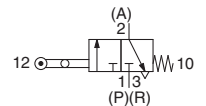


Símbolo

2 vías



3 vías



* Alimentación 0.5 MPa

F.O.F.*	13 N
P.T.	3.2 mm
O.T.	2.3 mm
T.T.	5.5 mm

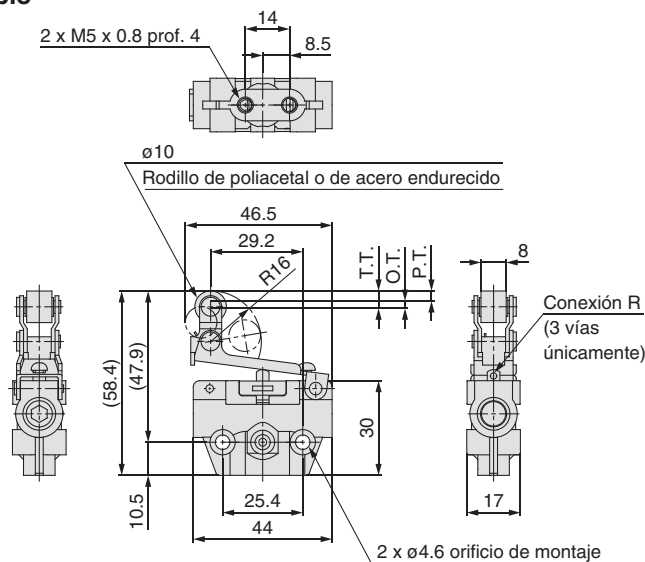
Válvula con rodillo escamoteable

VM123-M5-02A

VM133-M5-02A

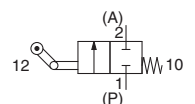
VM123-M5-02SA

VM133-M5-02SA

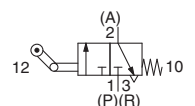


Símbolo

2 vías



3 vías



* Alimentación 0.5 MPa

F.O.F.*	13 N
P.T.	3.2 mm
O.T.	2.3 mm
T.T.	5.5 mm

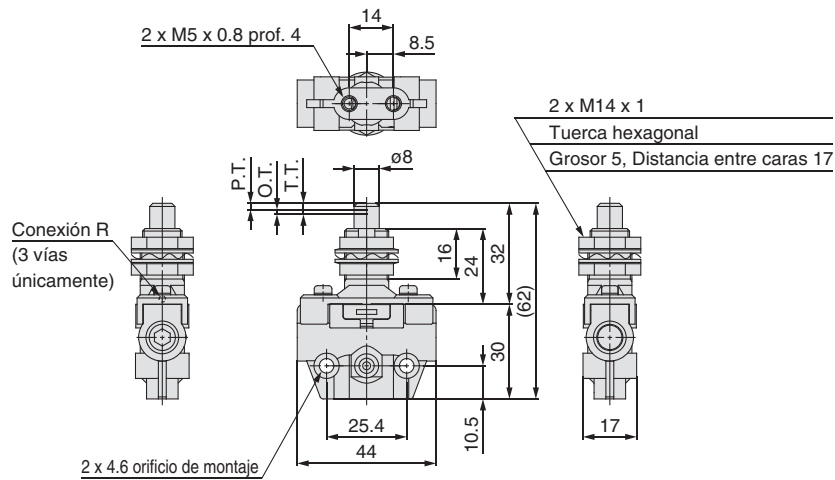
Serie VM100

Serie VM100/Conexión inferior

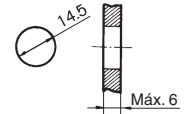
Válvula con palpador

VM122-M5-05A

VM132-M5-05A

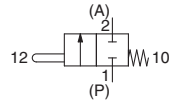


Orificio de montaje en panel

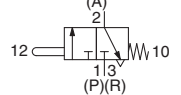


Símbolo

2 vías



3 vías



* Alimentación 0.5 MPa

F.O.F.*	29 N
P.T.	2 mm
O.T.	1.5 mm
T.T.	3.5 mm

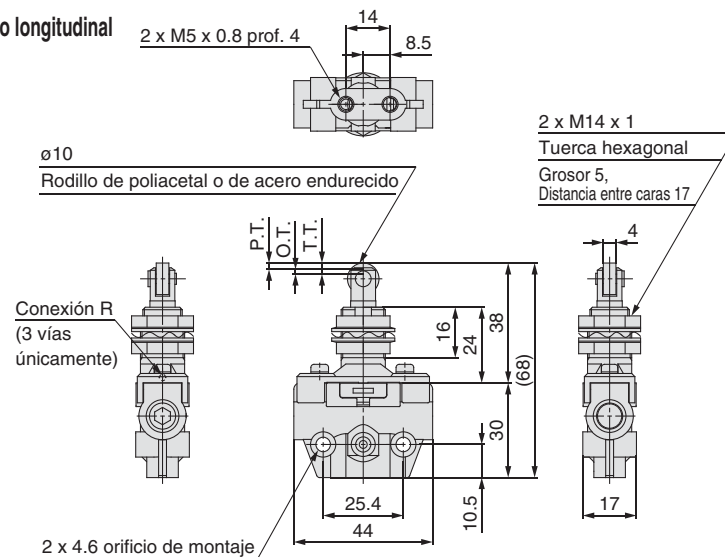
Válvula con palpador de rodillo longitudinal

VM122-M5-06A

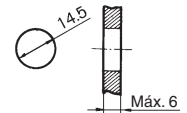
VM132-M5-06A

VM122-M5-06SA

VM132-M5-06SA

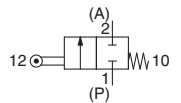


Orificio de montaje en panel

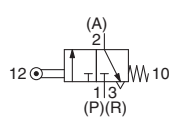


Símbolo

2 vías



3 vías



* Alimentación 0.5 MPa

F.O.F.*	29 N
P.T.	2 mm
O.T.	1.5 mm
T.T.	3.5 mm

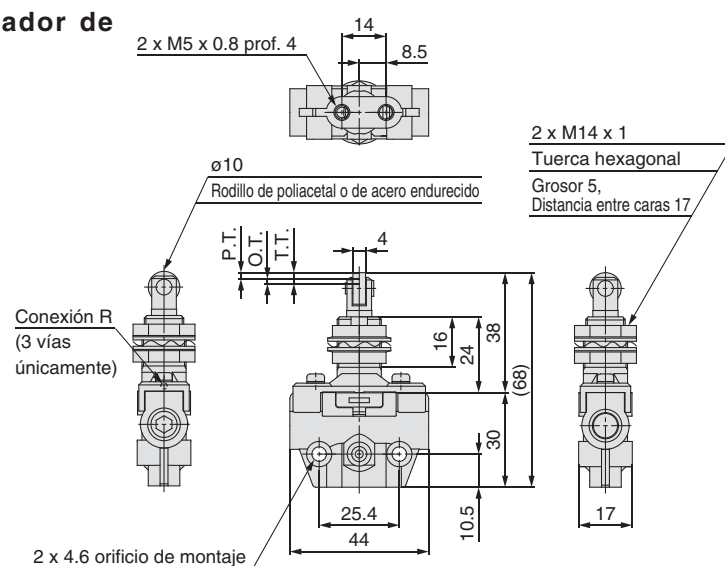
Válvula con palpador de rodillo transversal

VM122-M5-07A

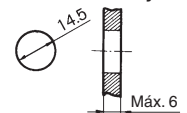
VM132-M5-07A

VM122-M5-07SA

VM132-M5-07SA

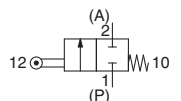


Orificio de montaje en panel

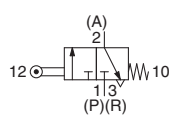


Símbolo

2 vías



3 vías

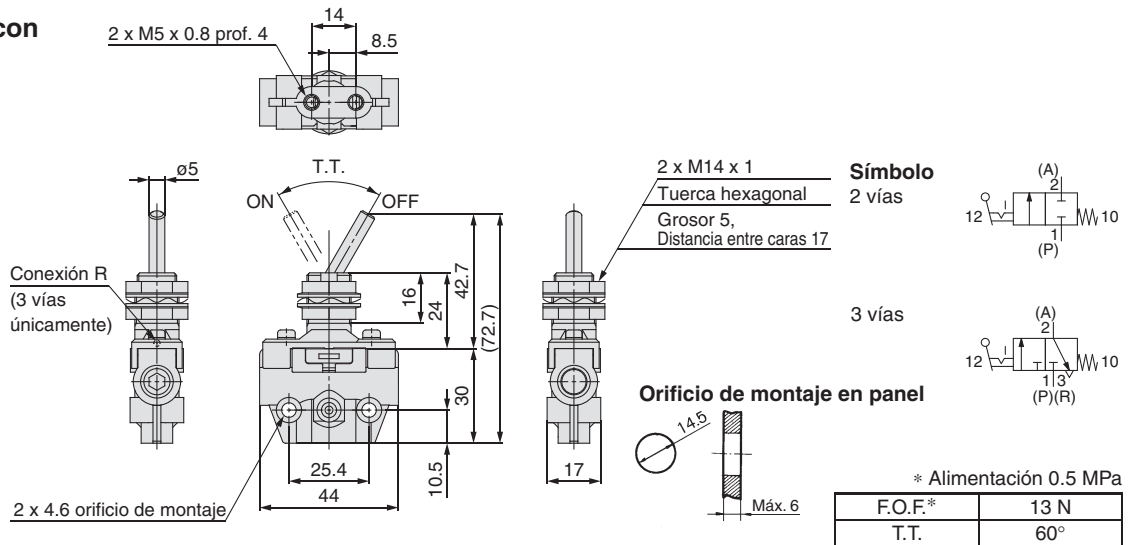


* Alimentación 0.5 MPa

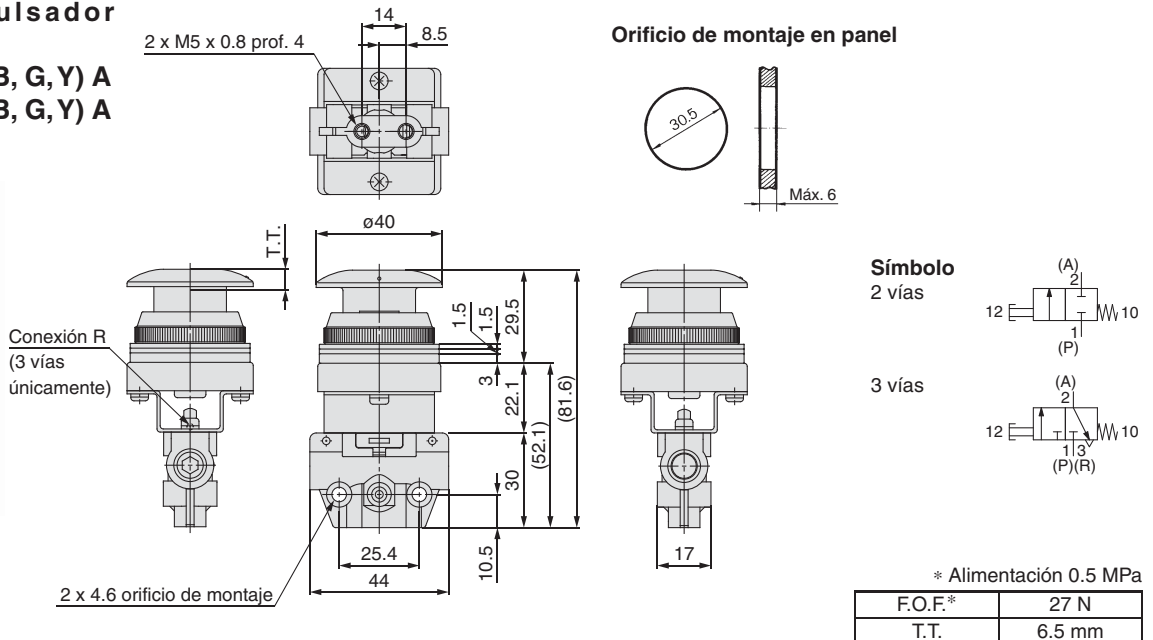
F.O.F.*	29 N
P.T.	2 mm
O.T.	1.5 mm
T.T.	3.5 mm

Serie VM100/Conexión inferior

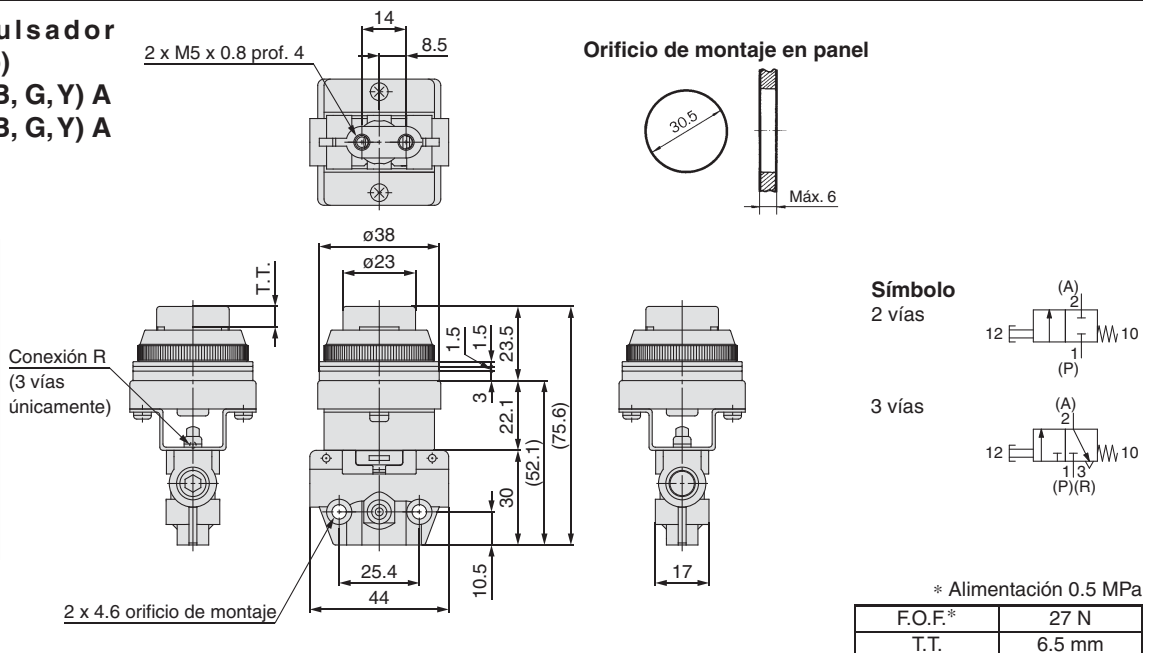
Válvula de palanca con enclavamiento
VM122-M5-08A
VM132-M5-08A



Válvula con pulsador saliente (seta)
VM122-M5-30 (R, B, G, Y) A
VM132-M5-30 (R, B, G, Y) A



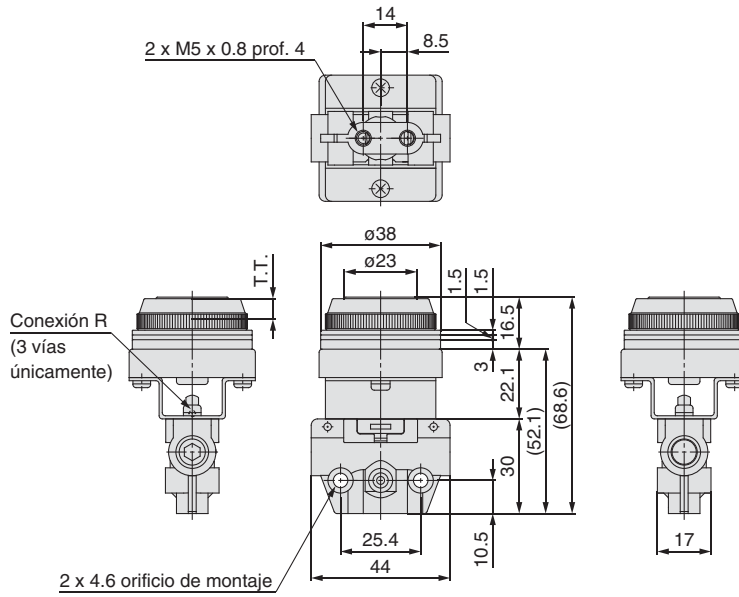
Válvula con pulsador saliente (cilíndrico)
VM122-M5-32 (R, B, G, Y) A
VM132-M5-32 (R, B, G, Y) A



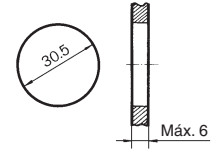
Serie VM100

Serie VM100/Conexión inferior

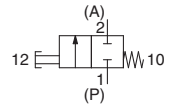
Válvula con pulsador rasante
VM122-M5-33A
VM132-M5-33A



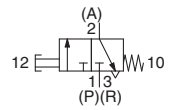
Orificio de montaje en panel



Símbolo
2 vías



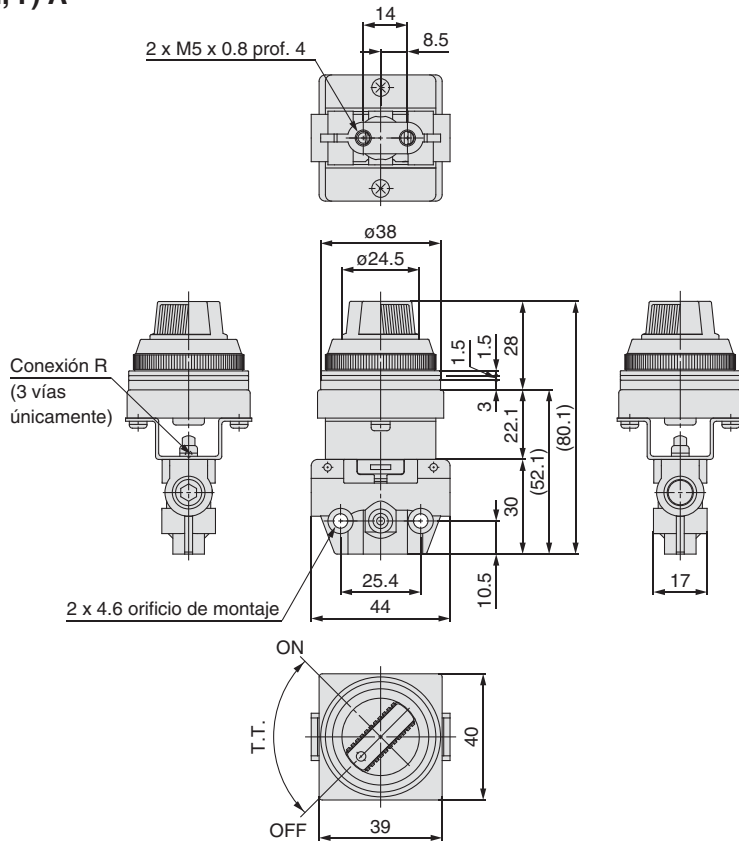
3 vías



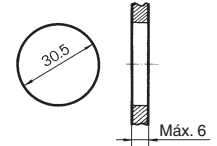
* Alimentación 0.5 MPa

F.O.F.*	27 N
T.T.	6.5 mm

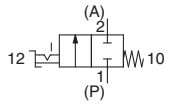
Válvula con selector (2 posiciones)
VM122-M5-34 (R, B, G, Y) A
VM132-M5-34 (R, B, G, Y) A



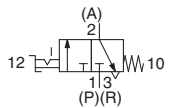
Orificio de montaje en panel



Símbolo
2 vías



3 vías

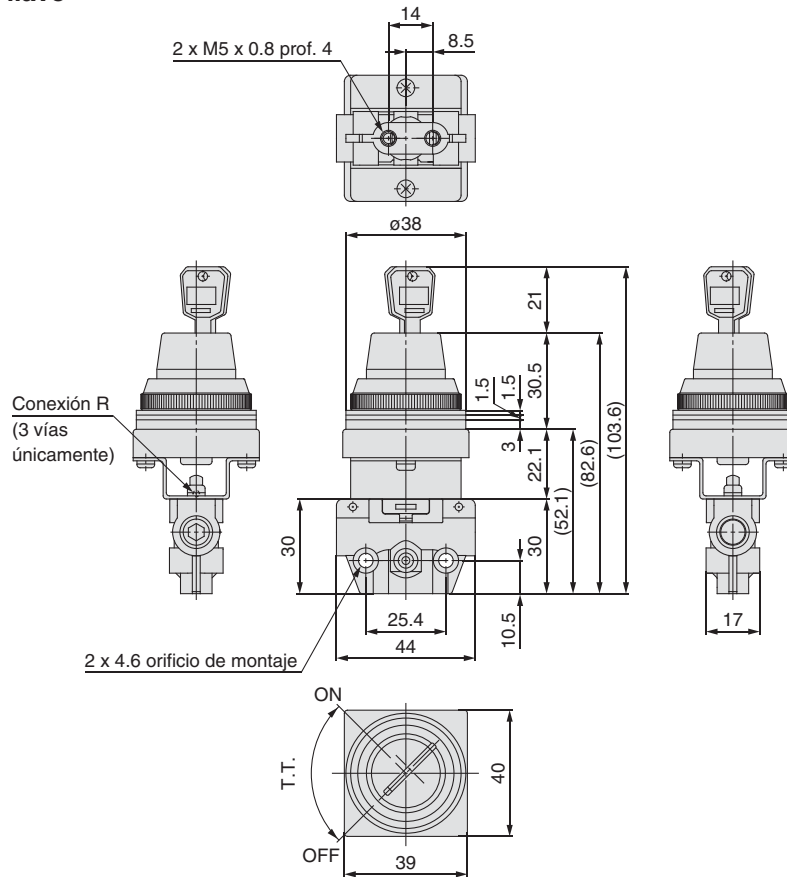


* Alimentación 0.5 MPa

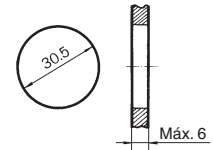
F.O.F.*	15 N
T.T.	90°

Serie VM100/Conexión inferior

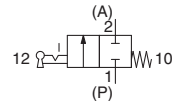
**Válvula con selector y llave
(2 posiciones)**
VM122-M5-36A
VM132-M5-36A



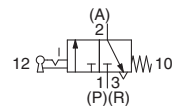
Orificio de montaje en panel



Símbolo
2 vías



3 vías

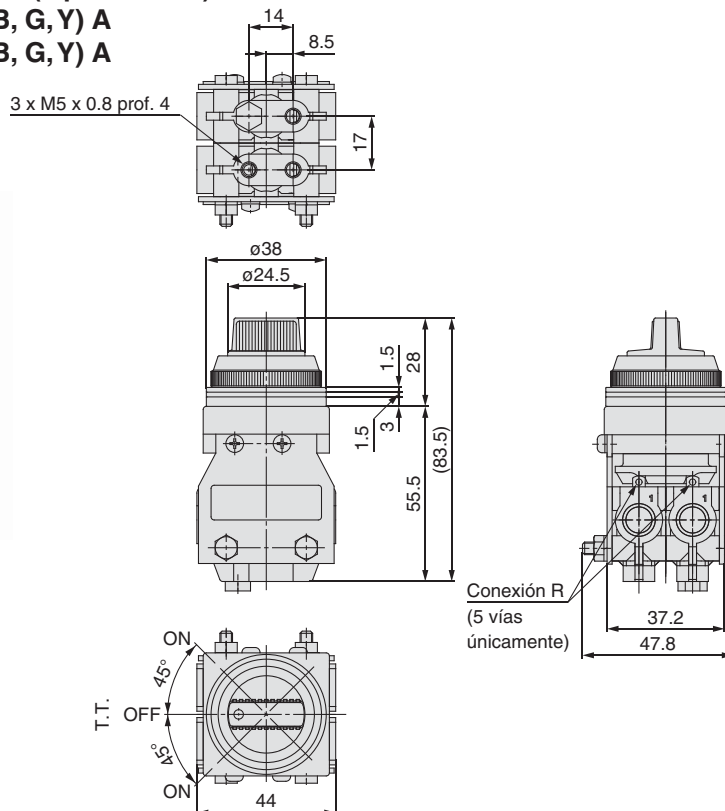


La llave se puede retirar en las posiciones ON y OFF.
Se incluye una llave de repuesto.

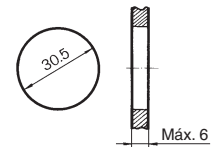
* Alimentación 0.5 MPa

F.O.F.*	15 N
T.T.	90°

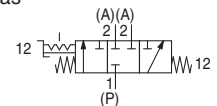
Válvula con selector (3 posiciones)
VM133-M5-35 (R, B, G, Y) A
VM153-M5-35 (R, B, G, Y) A



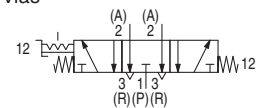
Orificio de montaje en panel



Símbolo
3 vías



5 vías



* Alimentación 0.5 MPa

F.O.F.*	20 N
T.T.	45°

Válvula de accionamiento mecánico y manual de 2/3 vías

Serie VM200



- Gran capacidad de caudal
- Posibilidad de elegir el método de montaje: Montaje lateral, montaje inferior usando tornillos o montaje con fijación especial
- Una variedad de tipos de accionamiento



Características técnicas

Fluido	Aire/gas inerte	
Rango de presión de trabajo	0 a 1 MPa	
Temperatura ambiente y de fluido	-5 a 60°C (sin congelación)	
Características de caudal	1 (P) ⇒ 2 (A)	2 (A) ⇒ 3 (R)
	C [dm ³ /(s·bar)]	3.5
	b	0.1
	Cv	0.69
Q [L/min] (ANR) ^{Nota 1)}	1088	795
Lubricación ^{Nota 2)}	No necesaria	
Tamaño de conexión	1/4	
Peso (básico)	90 g	
Referencia de fijaciones ^{Nota 3)}	VM2-B	

Nota 1) Estos valores se han calculado según la norma ISO 6358 y corresponden al caudal medido en condiciones estándar a una presión de alimentación de 0.6 MPa (presión relativa) y a una presión diferencial de 0.1 MPa.

Nota 2) Utilice aceite de turbina de clase 1 (ISO VG32), si se lubrica.

Nota 3) La fijación sólo se puede usar para el montaje lateral del modelo con conexionado lateral.

Modelo

	Dirección de conexionado		Conexionado lateral				Accionamiento	
	Opciones de cuerpo		Estándar		Con rosca de montaje inferior		Cabezal de accionamiento. Referencia	Peso adicional del accionamiento
	Número de conexiones		2 vías	3 vías	2 vías	3 vías		
Accionamiento mecánico	Básico		VM220-02-00A	VM230-02-00A	VM220U-02-00A	VM230U-02-00A	—	—
	Rodillo	Rodillo de poliacetal	VM220-02-01A	VM230-02-01A	VM220U-02-01A	VM230U-02-01A	VM-01A	50 g
		Rodillo de acero endurecido	VM220-02-01SA	VM230-02-01SA	VM220U-02-01SA	VM230U-02-01SA	VM-01AS	60 g
	Rodillo escamoteable	Rodillo de poliacetal	VM220-02-02A	VM230-02-02A	VM220U-02-02A	VM230U-02-02A	VM-02A	60 g
		Rodillo de acero endurecido	VM220-02-02SA	VM230-02-02SA	VM220U-02-02SA	VM230U-02-02SA	VM-02AS	70 g
	Palpador		VM220-02-05A	VM230-02-05A	VM220U-02-05A	VM230U-02-05A	VM-05A	130 g
	Palpador de rodillo longitudinal	Rodillo de poliacetal	VM220-02-06A	VM230-02-06A	VM220U-02-06A	VM230U-02-06A	VM-06A	120 g
		Rodillo de acero endurecido	VM220-02-06SA	VM230-02-06SA	VM220U-02-06SA	VM230U-02-06SA	VM-06AS	130 g
	Palpador de rodillo transversal	Rodillo de poliacetal	VM220-02-07A	VM230-02-07A	VM220U-02-07A	VM230U-02-07A	VM-07A	120 g
		Rodillo de acero endurecido	VM220-02-07SA	VM230-02-07SA	VM220U-02-07SA	VM230U-02-07SA	VM-07AS	130 g
Accionamiento manual	Palanca con enclavamiento		VM220-02-08A	VM230-02-08A	VM220U-02-08A	VM230U-02-08A	VM-08A	110 g
	Pulsador saliente (seta)	Rojo	VM220-02-30RA	VM230-02-30RA	VM220U-02-30RA	VM230U-02-30RA	VM-30AR	58 g
		Negro	VM220-02-30BA	VM230-02-30BA	VM220U-02-30BA	VM230U-02-30BA	VM-30AB	
		Verde	VM220-02-30GA	VM230-02-30GA	VM220U-02-30GA	VM230U-02-30GA	VM-30AG	
		Amarillo	VM220-02-30YA	VM230-02-30YA	VM220U-02-30YA	VM230U-02-30YA	VM-30AY	
	Pulsador saliente (cilíndrico)	Rojo	VM220-02-32RA	VM230-02-32RA	VM220U-02-32RA	VM230U-02-32RA	VM-32AR	52 g
		Negro	VM220-02-32BA	VM230-02-32BA	VM220U-02-32BA	VM230U-02-32BA	VM-32AB	
		Verde	VM220-02-32GA	VM230-02-32GA	VM220U-02-32GA	VM230U-02-32GA	VM-32AG	
		Amarillo	VM220-02-32YA	VM230-02-32YA	VM220U-02-32YA	VM230U-02-32YA	VM-32AY	
	Pulsador rasante	Con juego de colores rojo, negro, verde, amarillo	VM220-02-33A	VM230-02-33A	VM220U-02-33A	VM230U-02-33A	VM-33A	50 g
Selector (2 posiciones)	Rojo	VM220-02-34RA	VM230-02-34RA	VM220U-02-34RA	VM230U-02-34RA	VM-34AR	56 g	
	Negro	VM220-02-34BA	VM230-02-34BA	VM220U-02-34BA	VM230U-02-34BA	VM-34AB		
	Verde	VM220-02-34GA	VM230-02-34GA	VM220U-02-34GA	VM230U-02-34GA	VM-34AG		
	Amarillo	VM220-02-34YA	VM230-02-34YA	VM220U-02-34YA	VM230U-02-34YA	VM-34AY		
Selector y llave (2 posiciones)		VM220-02-36A	VM230-02-36A	VM220U-02-36A	VM230U-02-36A	VM-36A	78 g	
Selector (3 posiciones)	3 vías		5 vías		3 vías		5 vías	
		Rojo	VM230-02-35RA	VM250-02-35RA	VM230U-02-35RA	VM250U-02-35RA	—	230 g (Añadir a 2 unidades básicas.)
		Negro	VM230-02-35BA	VM250-02-35BA	VM230U-02-35BA	VM250U-02-35BA		
		Verde	VM230-02-35GA	VM250-02-35GA	VM230U-02-35GA	VM250U-02-35GA		
		Amarillo	VM230-02-35YA	VM250-02-35YA	VM230U-02-35YA	VM250U-02-35YA		
Pedal		VM220-02-40A	VM230-02-40A	—	—	—	340 g	

Nota 1) Es posible cambiar el cabezal de accionamiento y montar en el modelo básico.

Nota 2) Para el pulsador (seta), pulsador (rasante), pulsador (cilíndrico) y anillo de fijación individual, consulte la página 25.

Nota 3) Sólo el accionamiento del selector (2 posiciones y 3 posiciones) no se puede sustituir.

Nota 4) Color del palpador: Gris (2 vías), Blanco (3 vías)

Forma de pedido

VM2 3 0 [] - 02 - 01 S A - B - []

Número de conexiones

2	2 vías
3	3 vías
5	5 vías (Sólo selector de 3 posiciones)

Opciones de cuerpo

—	Montaje lateral
U	Con rosca de montaje inferior

Tamaño de conexión

02	R1/4
N02	NPT1/4
F02	G1/4

Tipo de actuador*

00	Básico
01	Rodillo
02	Rodillo escamoteable
05	Palpador
06	Palpador con rodillo longitudinal
07	Palpador con rodillo transversal
08	Palanca con enclavamiento
30	Pulsador (seta)
32	Pulsador (cilíndrico)
33	Pulsador rasante
34	Selector (2 posiciones)
36	Selector con llave (2 posiciones)
35	Selector (3 posiciones)
40	Pedal

Sufijo del actuador*

S	Rodillo de acero endurecido	Color de pulsador, selector
R	Rojo	
B	Negro	
G	Verde	
Y	Amarillo	

Ejecuciones especiales (Página 21, 22)

X207	Modelo alternativo, pulsador de seta
X219	Modelo de reinicio por pulsador con enclavamiento, pulsador de seta

Nota) Aplicable únicamente al pulsador (seta)

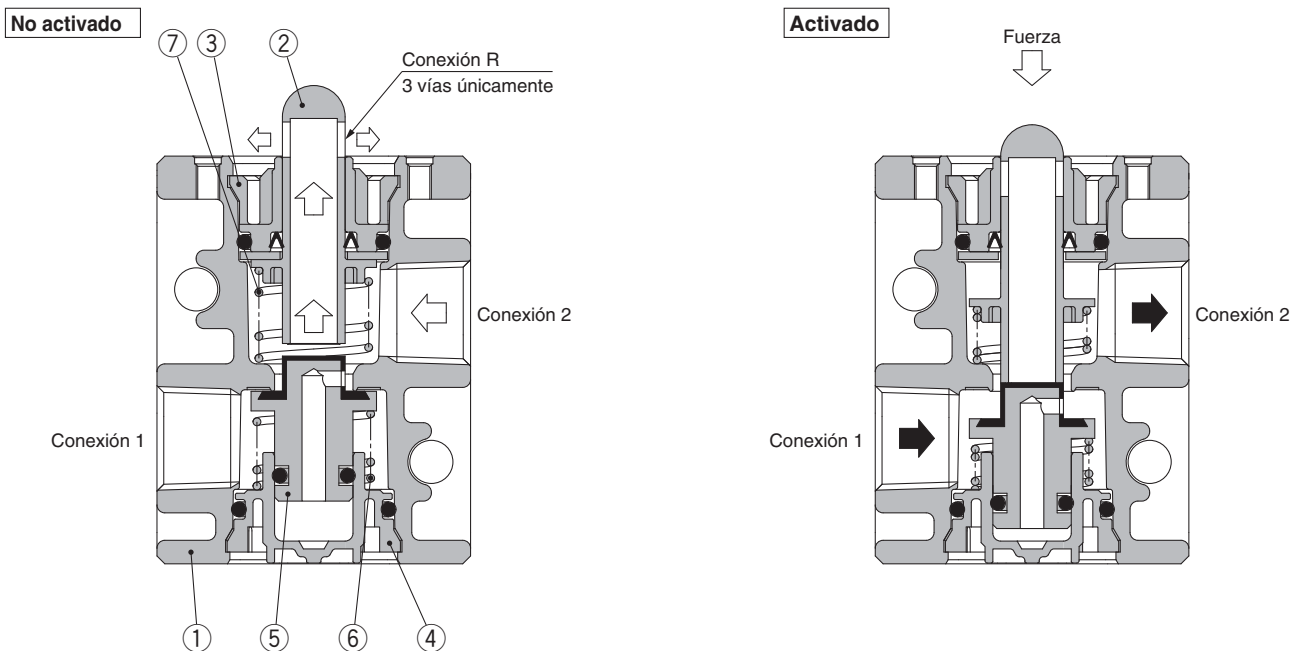
Opción con fijación

—	Ninguno
B	Con fijación

Nota) Aplicable únicamente al modelo de montaje lateral. Sin embargo, no aplicable al selector (3 posiciones) ni al pedal. La fijación se envía de fábrica, pero sin instalar.

* Consulte la tabla de la página 13 para combinaciones de tipo de actuador y sufijo.

Diseño



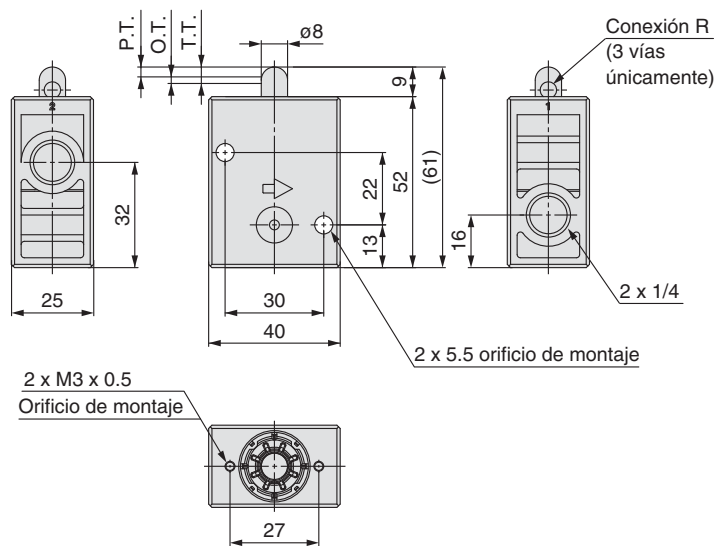
Lista de componentes

Nº	Descripción	Material	Nota
1	Cuerpo	ADC	Revestimiento blanco
2	Palpador	Poliacetil	2 vías
			3 vías
3	Retén del palpador	PBT	
4	Cubierta	PBT	
5	Válvula interior	NBR, latón	
6	Muelle	Acero inoxidable	
7	Muelle	Acero para muelles	

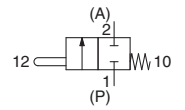
Serie VM200

Serie VM200

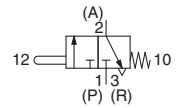
Básico
VM220-02-00A
VM230-02-00A



Símbolo
2 vías



3 vías



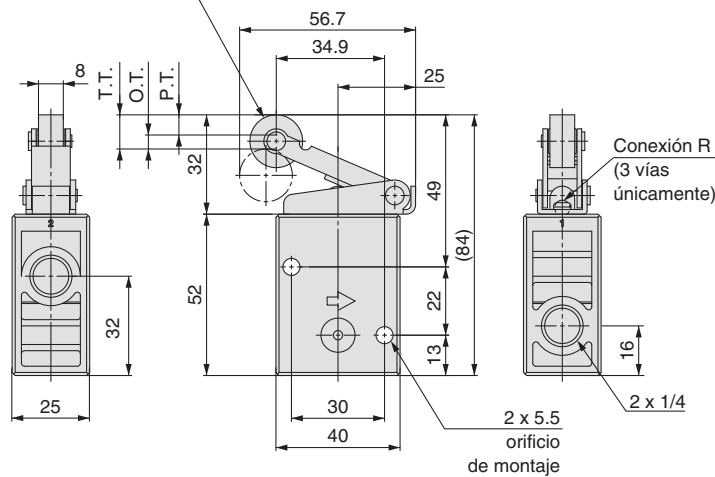
* Alimentación 0.5 MPa

F.O.F.*	52 N
P.T.	3 mm
O.T.	2 mm
T.T.	5 mm

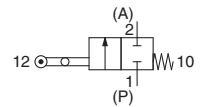
Válvula con rodillo
VM220-02-01A
VM230-02-01A
VM220-02-01SA
VM230-02-01SA



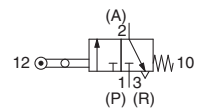
Rodillo de poliacetil o de acero endurecido $\varnothing 17$



Símbolo
2 vías



3 vías



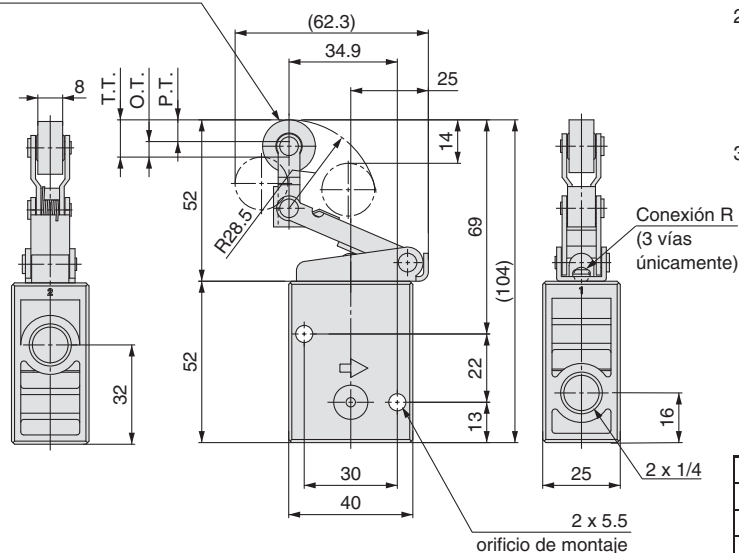
* Alimentación 0.5 MPa

F.O.F.*	24 N
P.T.	6.5 mm
O.T.	4.5 mm
T.T.	11 mm

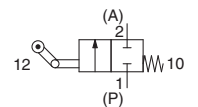
Válvula con rodillo escamoteable
VM220-02-02A
VM230-02-02A
VM220-02-02SA
VM230-02-02SA



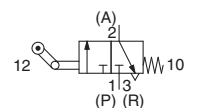
Rodillo de poliacetil o de acero endurecido $\varnothing 17$



Símbolo
2 vías



3 vías



* Alimentación 0.5 MPa

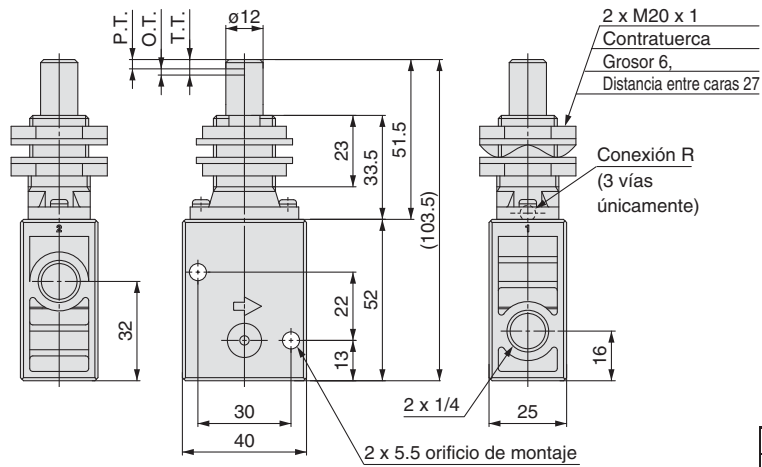
F.O.F.*	22 N
P.T.	7 mm
O.T.	5 mm
T.T.	12 mm

Serie VM200

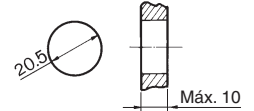
Válvula con palpador

VM220-02-05A

VM230-02-05A

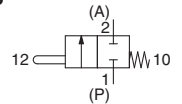


Orificio de montaje en panel

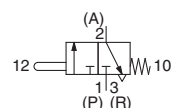


Símbolo

2 vías



3 vías



* Alimentación 0.5 MPa

F.O.F.*	56 N
P.T.	3.5 mm
O.T.	2 mm
T.T.	5.5 mm

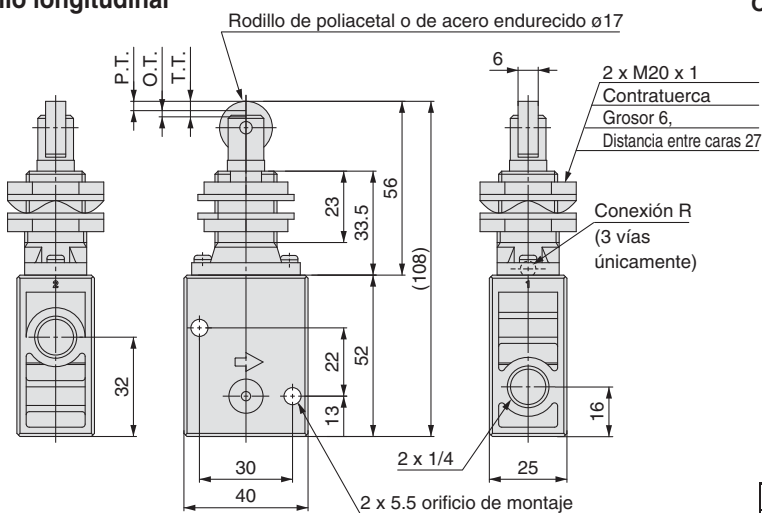
Válvula con palpador de rodillo longitudinal

VM220-02-06A

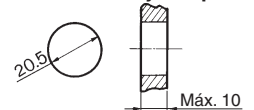
VM230-02-06A

VM220-02-06SA

VM230-02-06SA

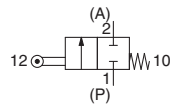


Orificio de montaje en panel

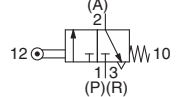


Símbolo

2 vías



3 vías



* Alimentación 0.5 MPa

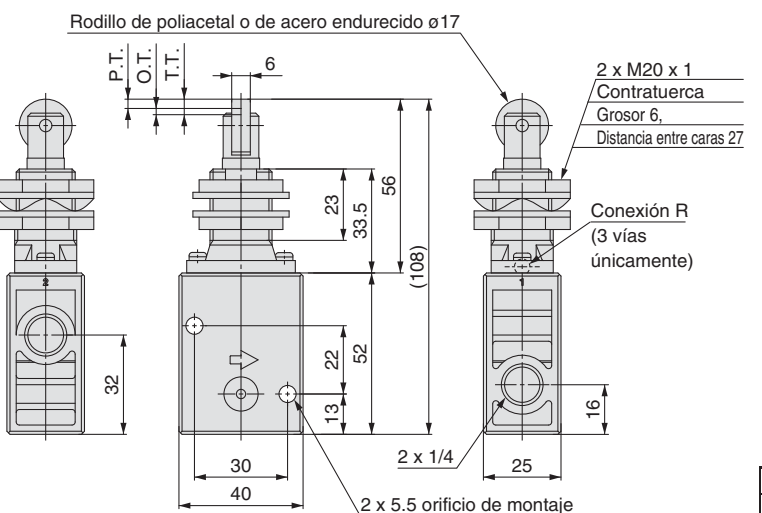
F.O.F.*	56 N
P.T.	3.5 mm
O.T.	2 mm
T.T.	5.5 mm

Válvula con palpador de rodillo transversal

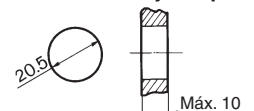
VM220-02-07A

VM230-02-07A

VM220-02-07SA

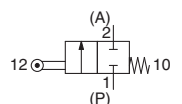


Orificio de montaje en panel

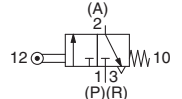


Símbolo

2 vías



3 vías



* Alimentación 0.5 MPa

F.O.F.*	56 N
P.T.	3.5 mm
O.T.	2 mm
T.T.	5.5 mm

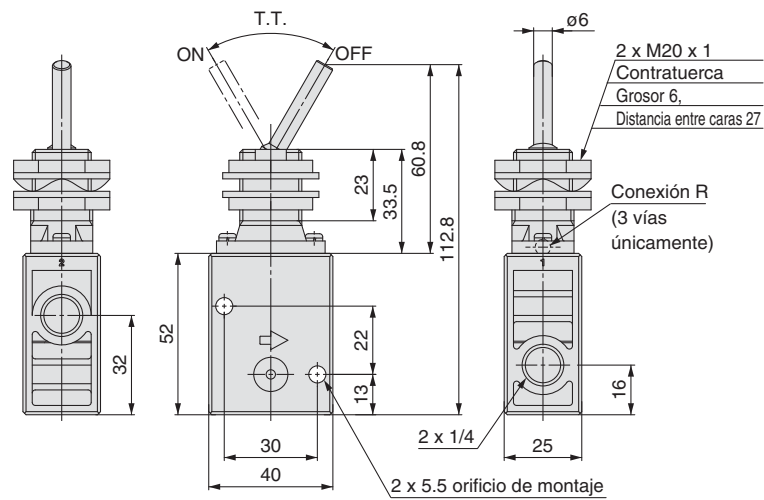
Serie VM200

Serie VM200

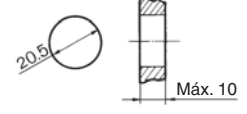
Válvula de palanca con enclavamiento

VM220-02-08A

VM230-02-08A

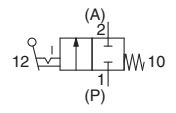


Orificio de montaje en panel

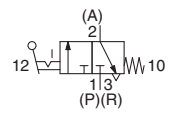


Símbolo

2 vías



3 vías



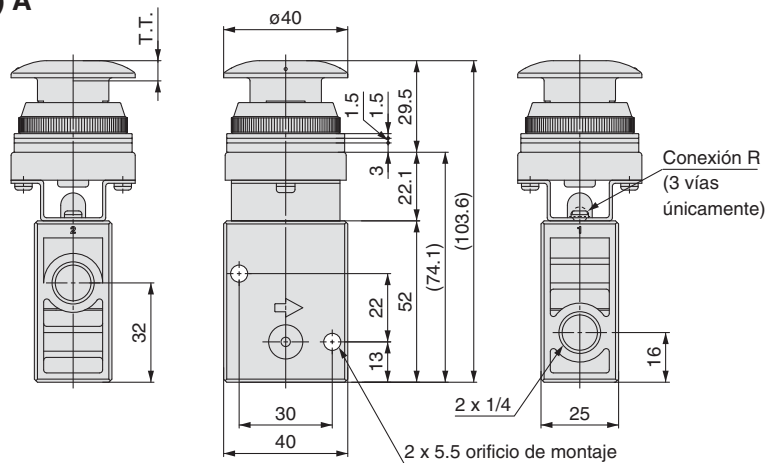
* Alimentación 0.5 MPa

F.O.F.*	12 N
T.T.	60°

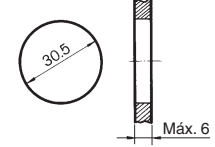
Válvula con pulsador saliente (seta)

VM220-02-30 (R, B, G, Y) A

VM230-02-30 (R, B, G, Y) A

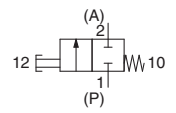


Orificio de montaje en panel

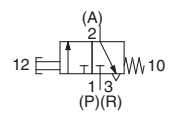


Símbolo

2 vías



3 vías



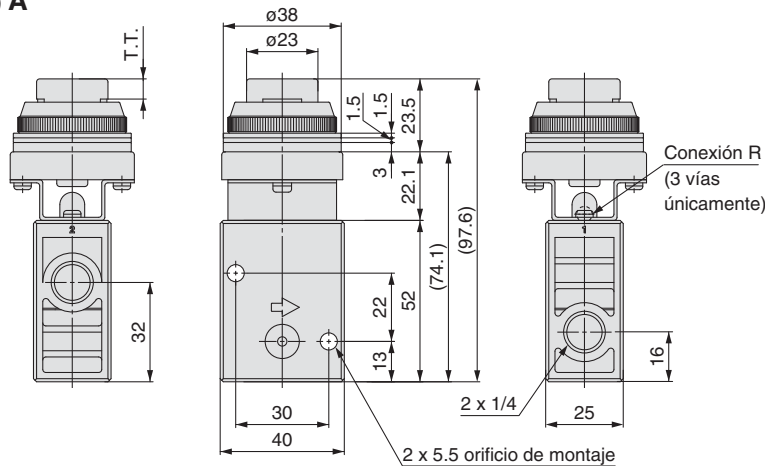
* Alimentación 0.5 MPa

F.O.F.*	52 N
T.T.	6.5 mm

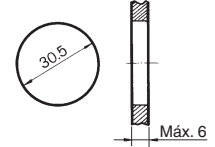
Válvula con pulsador saliente (cilíndrico)

VM220-02-32 (R, B, G, Y) A

VM230-02-32 (R, B, G, Y) A

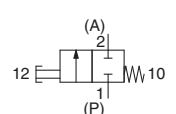


Orificio de montaje en panel

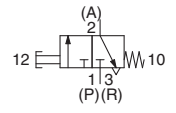


Símbolo

2 vías



3 vías



* Alimentación 0.5 MPa

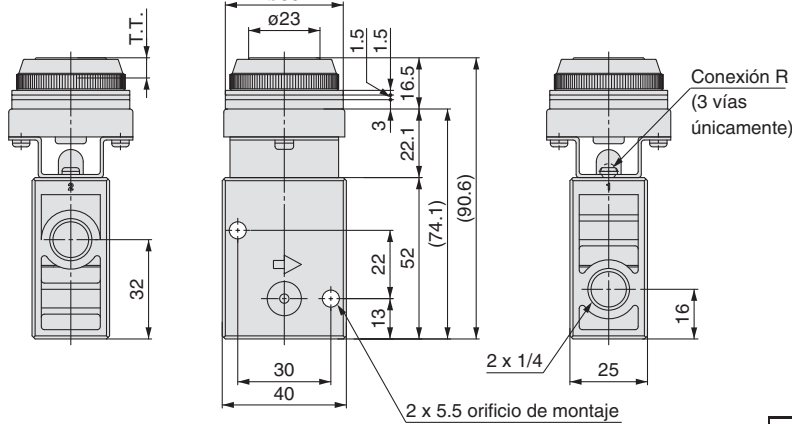
F.O.F.*	52 N
T.T.	6.5 mm

Serie VM200

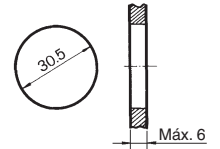
Válvula con pulsador rasante

VM220-02-33A

VM230-02-33A

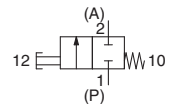


Orificio de montaje en panel

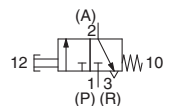


Símbolo

2 vías



3 vías



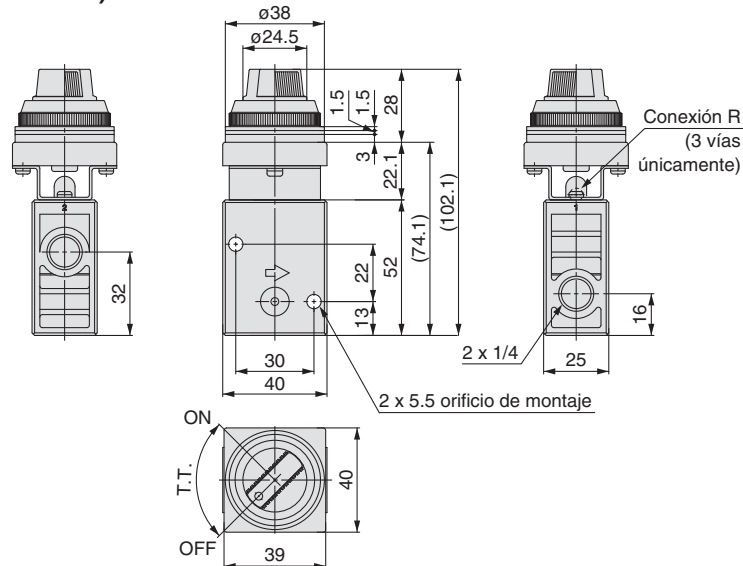
* Alimentación 0.5 MPa

F.O.F.*	52 N
T.T.	6.5 mm

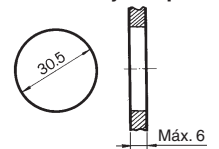
Válvula con selector (2 posiciones)

VM220-02-34 (R, B, G, Y) A

VM230-02-34 (R, B, G, Y) A

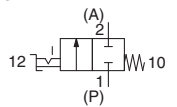


Orificio de montaje en panel

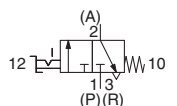


Símbolo

2 vías



3 vías



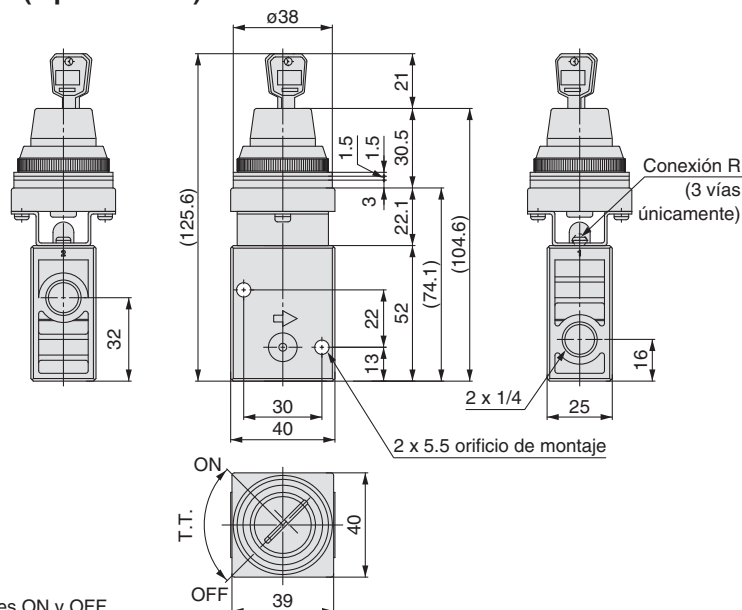
* Alimentación 0.5 MPa

F.O.F.*	32 N
T.T.	90°

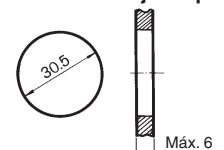
Válvula con selector y llave (2 posiciones)

VM220-02-36A

VM230-02-36A

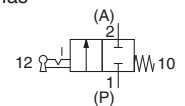


Orificio de montaje en panel

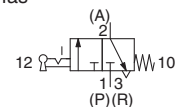


Símbolo

2 vías



3 vías



* Alimentación 0.5 MPa

F.O.F.*	32 N
T.T.	90°

La llave se puede retirar en las posiciones ON y OFF. Se incluye una llave de repuesto.

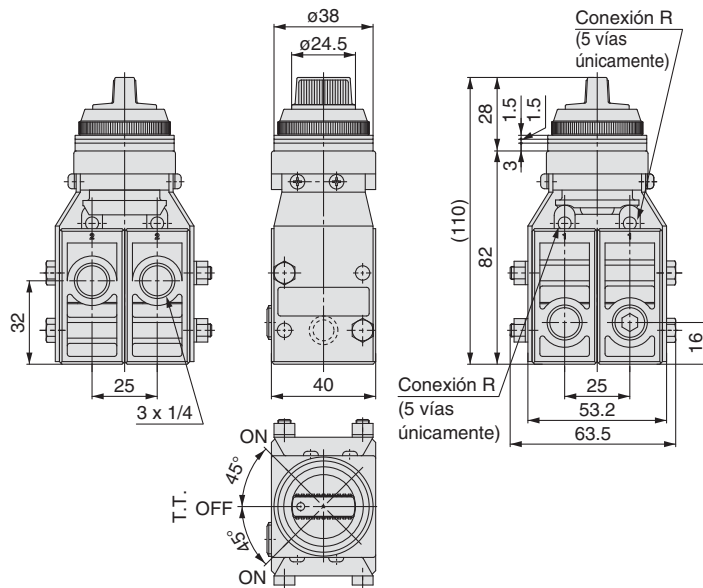
Serie VM200

Serie VM200

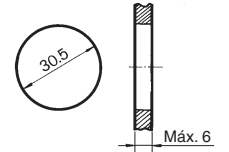
Válvula con selector (3 posiciones)

VM230-02-35 (R, B, G, Y) A

VM250-02-35 (R, B, G, Y) A

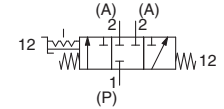


Orificio de montaje en panel

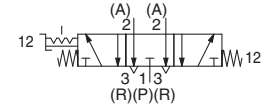


Símbolo

3 vías



5 vías



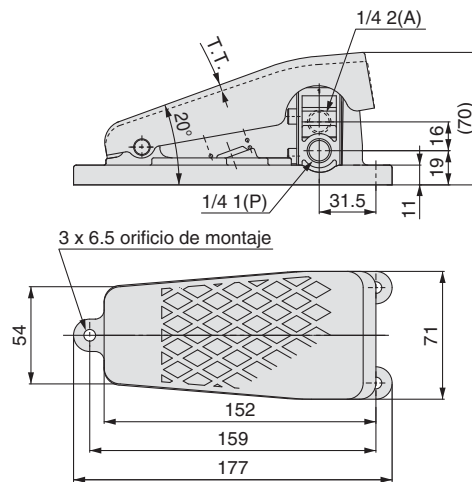
* Alimentación 0.5 MPa

F.O.F.*	40 N
T.T.	45°

Válvula de pedal

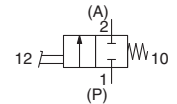
VM220-02-40A

VM230-02-40A

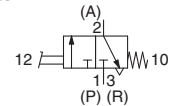


Símbolo

2 vías



3 vías



* Alimentación 0.5 MPa

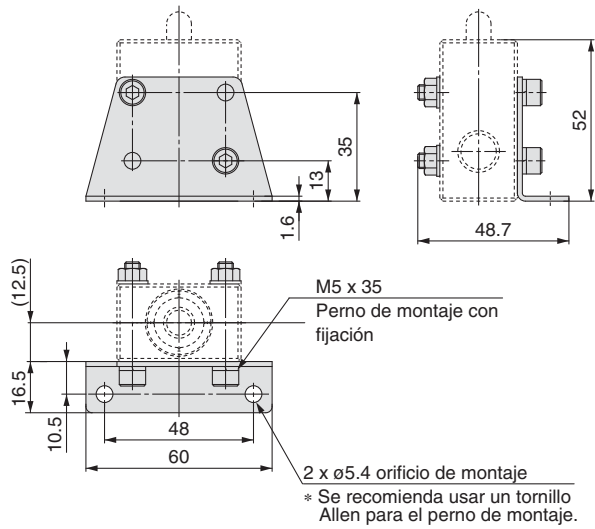
F.O.F.*	65 N
T.T.	1.2°

Serie VM200

Con fijación

VM220-02-□A-B

VM230-02-□A-B



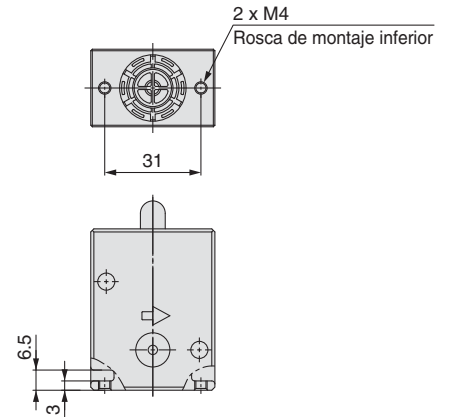
VM2-B

Lista de componentes	Cant.
Fijación	1
Tornillo Allen M5 x 35	2
Tuerca hexagonal M5	2

Con rosca de montaje inferior

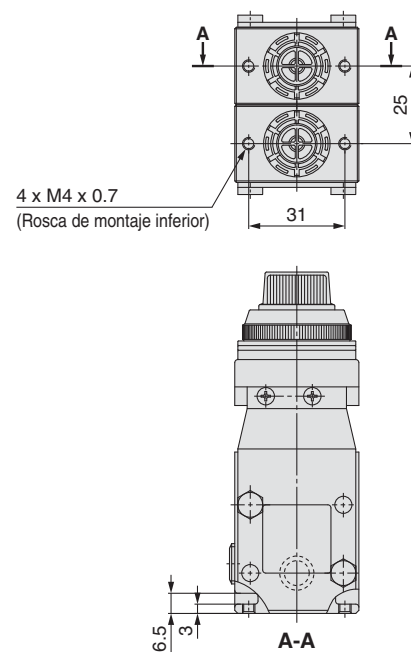
VM220U-02-□A

VM230U-02-□A



VM230U-02-35□A

VM250U-02-35□A



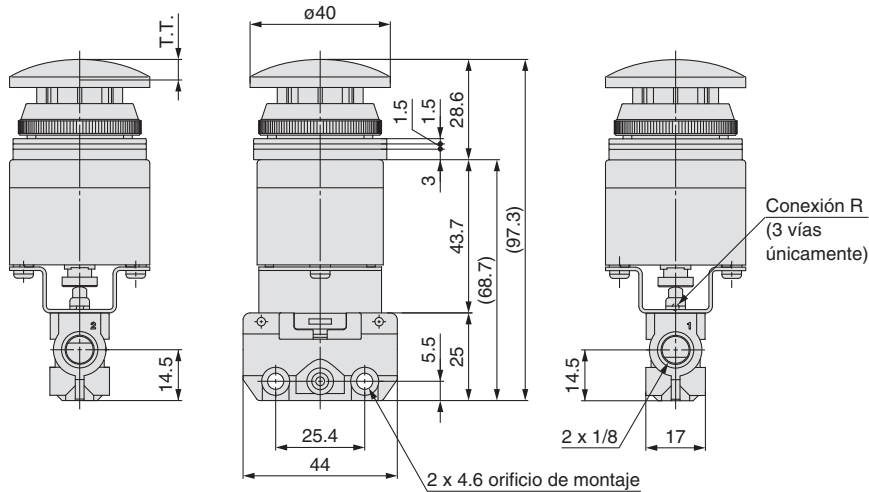
1 Modelo alternativo, pulsador de seta

Símbolo
-X207

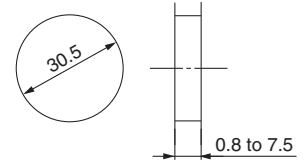
Modelo alternativo: Al presionar el pulsador, la válvula se activa y su estado es de auto-retención, incluso después de soltar la mano. Al volver a presionar el pulsador, la válvula volverá a su estado previo.

VM120-01-30 (R, B, G, Y) A-X207

VM130-01-30 (R, B, G, Y) A-X207

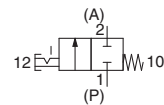


Orificio de montaje en panel

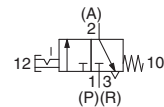


Símbolo

2 vías



3 vías

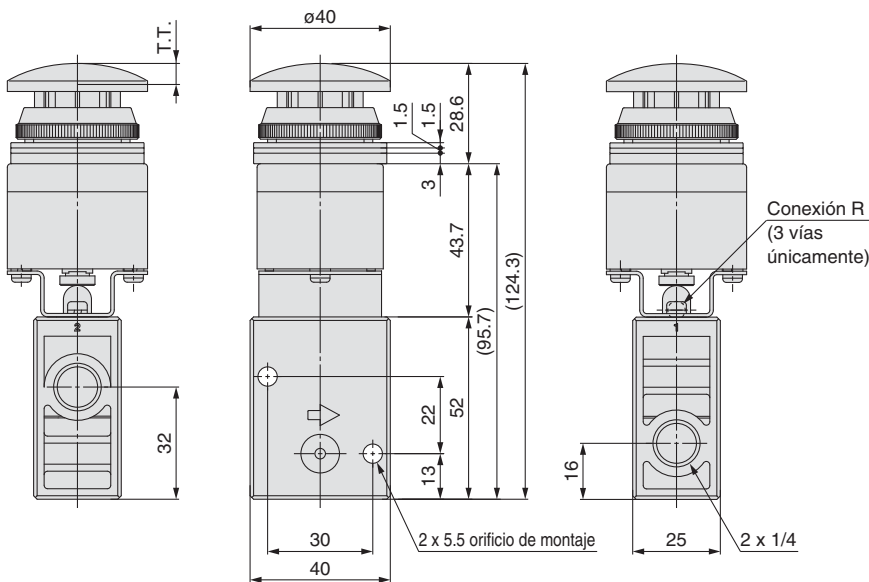


* Alimentación 0.5 MPa

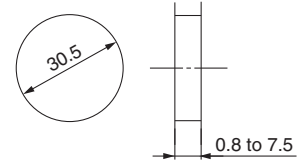
F.O.F.*	27 N
T.T.	6.7 mm

VM220-02-30 (R, B, G, Y) A-X207

VM230-02-30 (R, B, G, Y) A-X207

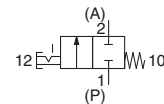


Orificio de montaje en panel

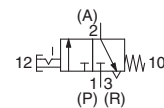


Símbolo

2 vías



3 vías



* Alimentación 0.5 MPa

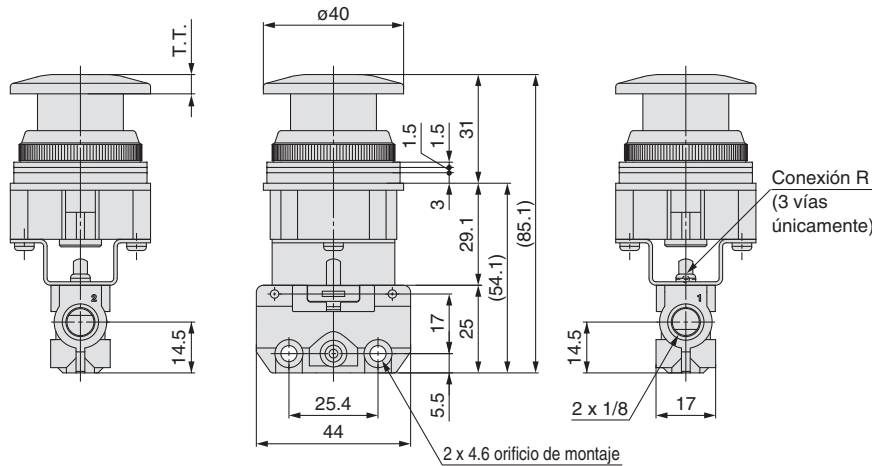
F.O.F.*	52 N
T.T.	6.7 mm

2 Modelo de pulsador con enclavamiento, pulsador de seta

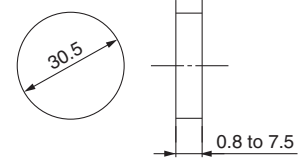
Símbolo
-X219

Modelo de pulsador con enclavamiento: Al presionar el pulsador, se bloquea en este estado. Al girar el pulsador en sentido horario, se reiniciará.

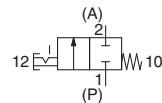
VM120-01-30 (R, B, G, Y) A-X219
VM130-01-30 (R, B, G, Y) A-X219



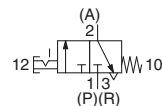
Orificio de montaje en panel



Símbolo
2 vías



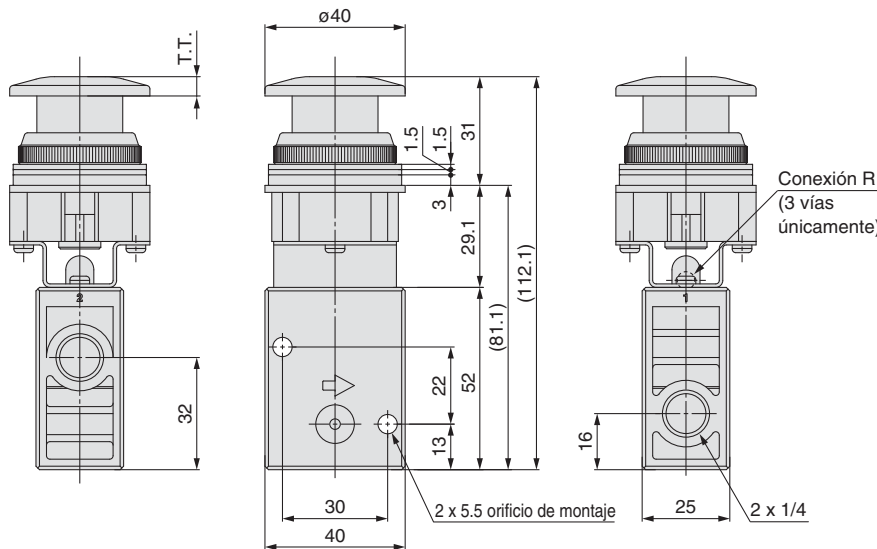
3 vías



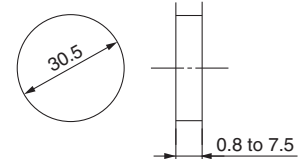
* Alimentación 0.5 MPa

F.O.F.*	27 N
T.T.	5.8 mm

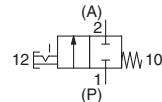
VM220-02-30 (R, B, G, Y) A-X219
VM230-02-30 (R, B, G, Y) A-X219



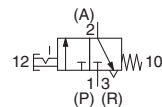
Orificio de montaje en panel



Símbolo
2 vías



3 vías



* Alimentación 0.5 MPa

F.O.F.*	52 N
T.T.	5.8 mm



Serie VM100/200

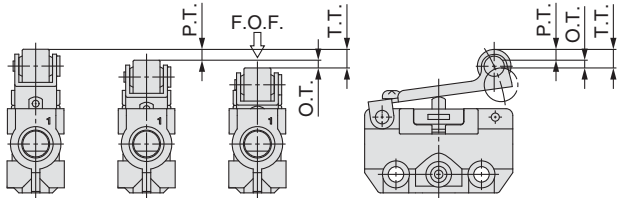
Precauciones específicas del producto 1

Lea detenidamente las instrucciones antes de su uso.

Véase la contraportada para Instrucciones de seguridad y las "Precauciones en el manejo de productos SMC" (M-E03-3) para Precauciones sobre las electroválvulas de 3/4/5 vías.

Definición de los símbolos

Las abreviaturas F.O.F. / P.T. / O.T. / T.T. mostradas en este catálogo se detallan a continuación.



● **F.O.F. <Fuerza de trabajo total>**

Fuerza requerida para alcanzar la posición de recorrido total

● **P.T. <Pre-recorrido>**

Desde la posición de reposo hasta la posición de apertura inicial de la válvula

● **O.T. <Sobre-recorrido>**

Desde la posición de apertura inicial de la válvula hasta la posición de recorrido total

● **T.T. <Recorrido total>**

Desde la posición de reposo hasta la posición de recorrido total

Diseño

⚠ Advertencia

1. Este producto no se puede usar en aplicaciones en las que la presión deba ser constante.

Dado que los modelos VM100 y VM200 son válvulas de tipo asiento, el fluido fluye en sentido inverso cuando la presión en la conexión 2(A) aumenta.

Como las válvulas pueden sufrir fugas de aire, no pueden ser utilizadas para aplicaciones tales como el mantenimiento de presiones (incluyendo vacío).

2. No adecuada como válvula de corte de emergencia

Esta válvula mecánica no está diseñada para aplicaciones de seguridad como válvula de corte de emergencia. Si se usan en las aplicaciones mencionadas, deberán adoptarse medidas de seguridad adicionales.

Montaje

⚠ Advertencia

1. Al instalar las válvulas mecánicas de tipo funcionamiento mecánico, ajuste la posición de manera que las válvulas no funcionen más allá del rango límite de trabajo.

En caso contrario, podría dañar la válvula mecánica o el actuador y provocar fallos de funcionamiento.

Montaje

⚠ Advertencia

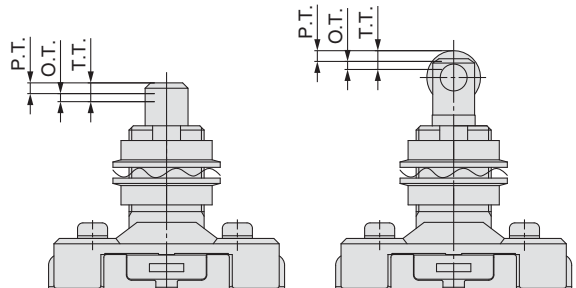
2. P.T. depende de la presión o de las diferencias existentes entre las características técnicas del producto. Para garantizar que la válvula se abra, mantenga el valor de carrera de trabajo dentro del rango especificado por la siguiente fórmula.

$$\text{Carrera de trabajo} = (\text{P.T.} + 0.5 \times \text{O.T.}) \text{ a } (\text{P.T.} + \text{O.T.} - 0.1)$$

Rango de carrera de trabajo

Serie	Tipo de válvula	Carrera de funcionamiento [mm]
VM100	Básico	2.2 a 2.9
	Rodillo	4.3 a 5.4
	Rodillo escamoteable	4.3 a 5.4
	Válvula con palpador	2.7 a 3.4
	Palpador de rodillo longitudinal	2.7 a 3.4
VM200	Palpador de rodillo transversal	2.7 a 3.4
	Básico	4 a 4.9
	Válvula con rodillo	8.7 a 10.9
	Válvula con rodillo escamoteable	9.5 a 11.9
	Válvula con palpador	4.5 a 5.4
	Palpador de rodillo longitudinal	4.5 a 5.4
	Palpador de rodillo transversal	4.5 a 5.4

En los modelos con palpador y rodillo existe una ranura que indica P.T. y T.T. para el ajuste de la carrera.



3. No realice ninguna modificación del cuerpo de la válvula, por ejemplo, ensanchando los orificios de montaje del cuerpo.

Al hacerlo, podría generar condiciones anómalas inesperadas como fugas de aire.

Funcionamiento

⚠ Advertencia

1. Accione las válvulas de accionamiento manual (como los modelos de pulsador, selector y palanca con enclavamiento) con su dedo.

El uso de equipo como un cilindro, leva o martillo, puede provocar daños en el actuador y la válvula.

No lo utilice más allá del límite de funcionamiento. Si se aplica una fuerza de trabajo excesiva sobre la posición de recorrido total, las piezas del actuador podrían deformarse y provocar fallos de funcionamiento en el equipo.



Serie VM100/200

Precauciones específicas del producto 2

Lea detenidamente las instrucciones antes de su uso.

Véase la contraportada para Instrucciones de seguridad y las "Precauciones en el manejo de productos SMC" (M-E03-3) para Precauciones sobre las electroválvulas de 3/4/5 vías.

Funcionamiento

⚠ Advertencia

2. Cuando utilice las válvulas de accionamiento mecánico, seleccione el ángulo y el límite de velocidad máxima de la leva para que las válvulas no funcionen por encima de los valores máximos.

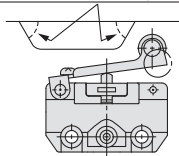
Si se utiliza por encima de los valores máximos, se aplicará una fuerza de impacto procedente de la leva, provocando daños en el accionamiento o la válvula.

Leva y grapa

Serie	Tipo de válvula	Ángulo límite de leva y grapa	Límite de velocidad máx. de leva y grapa [m/s]
VM100	Rodillo	30°	0.7
		45°	0.3
	Rodillo escamoteable	30°	0.7
		45°	0.3
	Palpador	—	0.2
	Palpador de rodillo longitudinal	30°	0.3
Palpador de rodillo transversal	30°	0.3	
VM200	Rodillo	30°	0.7
		45°	0.3
	Rodillo escamoteable	30°	0.7
		45°	0.3
	Palpador	—	0.2
	Palpador de rodillo longitudinal	30°	0.3
Palpador de rodillo transversal	30°	0.3	

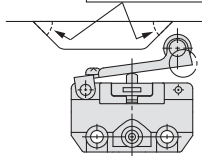
[No aceptable]

Superior a 45° (Ángulo brusco)



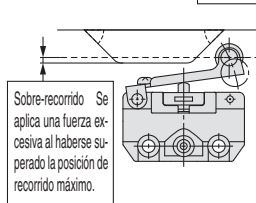
[Aceptable]

45° o menos



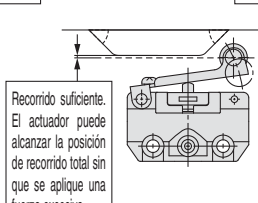
[No aceptable]

Recorrido máx.



[Aceptable]

Recorrido máx.



Material de leva y grapa

Material del rodillo	Material de leva	Acabado superficial de leva
Poliacetal	Acero	6.3 z o menos
Acero endurecido	Acero, resina	25 z o menos

⚠ Precaución

1. Si las condiciones de trabajo se mantienen durante largos periodos de tiempo, la válvula puede tardar un cierto tiempo en reiniciarse debido a la adherencia de las juntas y puede existir un retraso en la recuperación.

Alimentación de aire

⚠ Advertencia

1. Como fluido se puede utilizar aire o gas inerte únicamente.

No se puede usar un gas o fluido corrosivo.

⚠ Precaución

1. Se usa grasa en el interior de las válvulas.

La grasa puede entrar en la conexión de salida de la válvula.

2. Si se usa presión de vacío para el VM100, suministre presión de vacío a la conexión P.

Condiciones de trabajo

⚠ Advertencia

1. No lo utilice en una zona en la que se pulvericen fluidos como aceite, refrigerante o agua o pueda entrar en contacto con polvo.

El producto no tiene un diseño a prueba de polvo o agua; por ello, si entran fluidos o polvo en la válvula, provocarán fallos de funcionamiento. Por tanto, tome medidas como incluir una cubierta protectora para prevenir la exposición directa.

2. No exponga el producto a la luz directa del sol durante un largo periodo de tiempo.

Mantenimiento

⚠ Advertencia

1. Realice las inspecciones necesarias de forma regular, por ejemplo, al iniciar una operación, para asegurarse de que la válvula funciona correctamente.

2. No desmonte, modifique ni repare el producto.

Puede provocar fallos de funcionamiento o daños en el equipo o lesiones. Contacte con SMC para las reparaciones y el mantenimiento del producto.



Serie VM100/200

Precauciones específicas del producto 3

Lea detenidamente las instrucciones antes de su uso.

Véase la contraportada para Instrucciones de seguridad y las "Precauciones en el manejo de productos SMC" (M-E03-3) para Precauciones sobre las electroválvulas de 3/4/5 vías.

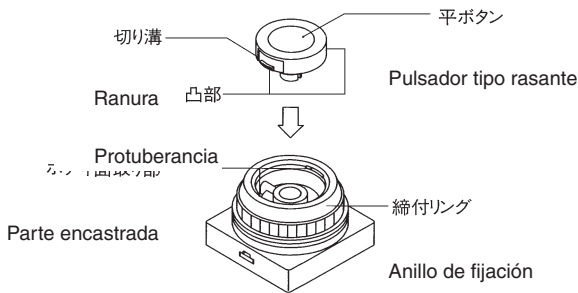
Cómo cambiar los accionamientos

⚠ Precaución

Sustituya el accionamiento de la siguiente manera para cambiar su color.

1. Pulsador (tipo rasante)

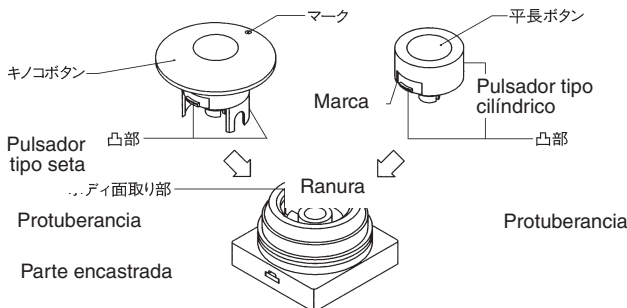
- Montaje — De los 4 colores (rojo, verde, negro y amarillo), seleccione coloque sobre el eje y presiones insertando la pestaña hacia el exterior.
- Desmontaje — Retire el anillo de fijación e inserte la punta de un destornillador plano pequeño en la ranura del pulsador para hacer palanca.



2. Pulsador saliente (tipo seta y tipo cilíndrico)

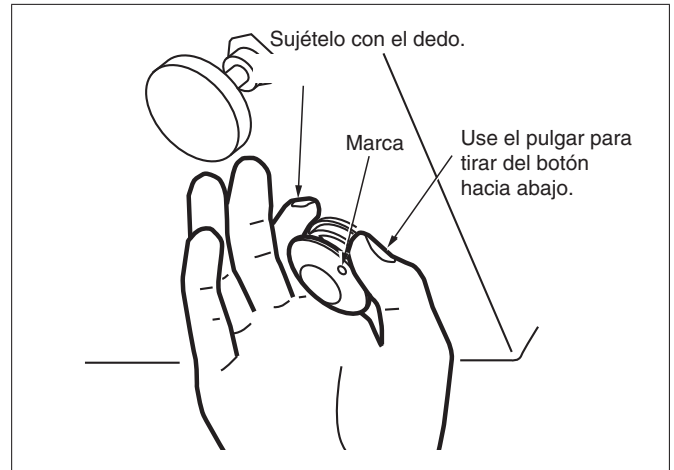
De fábrica, en el cuerpo sólo se incluye un pulsador del color que usted especifique.

	Tipo seta	Tipo cilíndrico
Montaje	Coloque sobre el eje y presione insertando la pestaña. (Use la marca que hay en el pulsador como referencia para alinear la parte que sobresale del pulsador).	Coloque sobre el eje y presione insertando la pestaña.
Desmontaje	Coloque un dedo bajo el collar del pulsador por el lado de la marca y hacer palanca hacia arriba.	Retire el anillo de fijación e inserte la punta de un destornillador plano pequeño en la ranura del pulsador para hacer palanca.

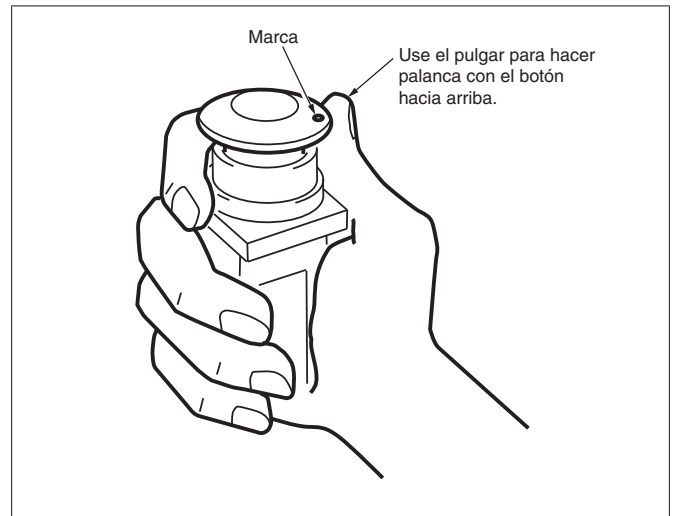


Cómo retirar un pulsador tipo seta

Cómo retirarlo del panel de montaje



Retirada de la válvula como una unidad



Lista de repuestos

1. Use las referencias que aparecen a continuación para pedir pulsadores individuales de tipo seta, cilíndrico o rasante.

Color	Pulsador tipo seta	Pulsador tipo cilíndrico
Rojo	3402186R	3402187R
Negro	3402186B	3402187B
Verde	3402186G	3402187G
Amarillo	3402186Y	3402187Y

Color	Pulsador tipo rasante
Rojo	3402188R
Negro	3402188B
Verde	3402188G
Amarillo	3402188Y

2. Use la siguiente referencia para pedir un anillo de fijación individual.

Anillo de fijación: 3402184



Serie VM100/200

Precauciones específicas del producto 4

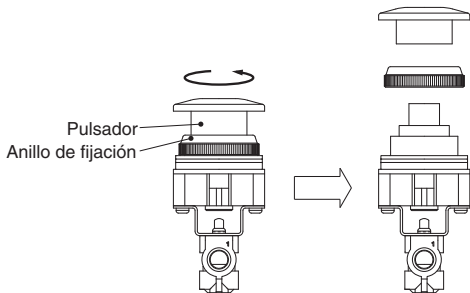
Lea detenidamente las instrucciones antes de su uso.

Véase la contraportada para Instrucciones de seguridad y las "Precauciones en el manejo de productos SMC" (M-E03-3) para Precauciones sobre las electroválvulas de 3/4/5 vías.

Serie VM-X219 Forma de montaje en panel

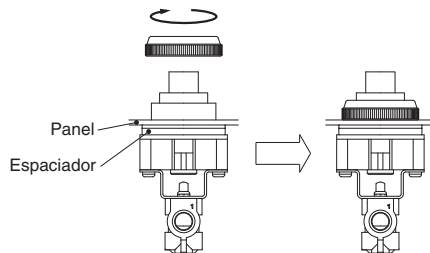
[Tarea 1] Retirada del pulsador y del anillo de fijación

Retírelos del cuerpo girando en sentido antihorario primero el pulsador y luego el anillo de fijación.



[Tarea 2] Montaje de la válvula en el panel

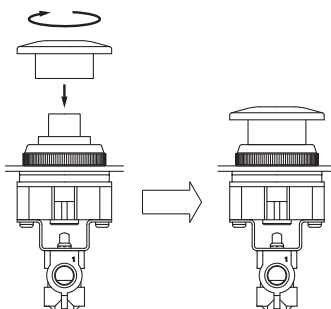
Inserte la válvula en el panel y fíjela con un anillo de fijación. Retire los 3 espaciadores acoplados a la válvula en función del grosor del panel.



[Tarea 3] Montaje del pulsador

Apriete manualmente el pulsador en sentido horario y realice un apriete adicional asta aplicar la carga correspondiente.

Nota) Si el pulsador no se aprieta suficientemente, la válvula no funcionará correctamente tras accionar el pulsador. En otros casos, la válvula funciona temporalmente, pero puede dejar de funcionar al pasar al estado de mantenimiento. Si esto sucede, vuelva a apretar el pulsador.



⚠ Normas de seguridad

El objeto de estas normas de seguridad es evitar situaciones de riesgo y/o daño del equipo. Estas normas indican el nivel de riesgo potencial mediante las etiquetas "Precaución", "Advertencia" o "Peligro". Todas son importantes para la seguridad y deben de seguirse junto con las normas internacionales (ISO/IEC)*1) y otros reglamentos de seguridad.

- ⚠ Precaución:** Precaución indica un peligro con un bajo nivel de riesgo que, si no se evita, podría causar lesiones leves o moderadas.
- ⚠ Advertencia:** Advertencia indica un peligro con un nivel medio de riesgo que, si no se evita, podría causar lesiones graves o la muerte.
- ⚠ Peligro:** Peligro indica un peligro con un alto nivel de riesgo que, si no se evita, podría causar lesiones graves o la muerte.

- *1) ISO 4414: Energía en fluidos neumáticos – Normativa general para los sistemas.
- ISO 4413: Energía en fluidos hidráulicos – Normativa general para los sistemas.
- IEC 60204-1: Seguridad de las máquinas – Equipo eléctrico de las máquinas. (Parte 1: Requisitos generales)
- ISO 10218-1: Manipulación de robots industriales - Seguridad. etc.

⚠ Advertencia

1. La compatibilidad del producto es responsabilidad de la persona que diseña el equipo o decide sus especificaciones.

Puesto que el producto aquí especificado puede utilizarse en diferentes condiciones de funcionamiento, su compatibilidad con un equipo determinado debe decidirla la persona que diseña el equipo o decide sus especificaciones basándose en los resultados de las pruebas y análisis necesarios. El rendimiento esperado del equipo y su garantía de seguridad son responsabilidad de la persona que ha determinado la compatibilidad del producto. Esta persona debe revisar de manera continua la adaptabilidad del equipo a todos los elementos especificados en el anterior catálogo con el objeto de considerar cualquier posibilidad de fallo del equipo.

2. La maquinaria y los equipos deben ser manejados sólo por personal cualificado.

El producto aquí descrito puede ser peligroso si no se maneja de manera adecuada. El montaje, funcionamiento y mantenimiento de máquinas o equipos, incluyendo nuestros productos, deben ser realizados por personal cualificado y experimentado.

3. No realice trabajos de mantenimiento en máquinas y equipos, ni intente cambiar componentes sin tomar las medidas de seguridad correspondientes.

1. La inspección y el mantenimiento del equipo no se deben efectuar hasta confirmar que se hayan tomado todas las medidas necesarias para evitar la caída y los movimientos inesperados de los objetos desplazados.
2. Antes de proceder con el desmontaje del producto, asegúrese de que se hayan tomado todas las medidas de seguridad descritas en el punto anterior. Corte la corriente de cualquier fuente de suministro. Lea detenidamente y comprenda las precauciones específicas de todos los productos correspondientes.
3. Antes de reiniciar el equipo, tome las medidas de seguridad necesarias para evitar un funcionamiento defectuoso o inesperado.

4. Contacte con SMC antes de utilizar el producto y preste especial atención a las medidas de seguridad si se prevé el uso del producto en alguna de las siguientes condiciones:

1. Las condiciones y entornos de funcionamiento están fuera de las especificaciones indicadas, o el producto se usa al aire libre o en un lugar expuesto a la luz directa del sol.
2. El producto se instala en equipos relacionados con energía nuclear, ferrocarriles, aeronáutica, espacio, navegación, automoción, sector militar, tratamientos médicos, combustión y aparatos recreativos, así como en equipos en contacto con alimentación y bebidas, circuitos de parada de emergencia, circuitos de embrague y freno en aplicaciones de prensa, equipos de seguridad u otras aplicaciones inadecuadas para las características estándar descritas en el catálogo de productos.
3. El producto se usa en aplicaciones que puedan tener efectos negativos en personas, propiedades o animales, requiere, por ello un análisis especial de seguridad.
4. Si el producto se utiliza un circuito interlock, disponga de un circuito de tipo interlock doble con protección mecánica para prevenir a verías. Asimismo, compruebe de forma periódica que los dispositivos funcionan correctamente.

⚠ Normas de seguridad

Lea detenidamente las "Precauciones en el manejo de productos SMC" (M-E03-3) antes del uso.

⚠ Precaución

1. Este producto está previsto para su uso industrial.

El producto aquí descrito se suministra básicamente para su uso industrial. Si piensa en utilizar el producto en otros ámbitos, consulte previamente con SMC. Si tiene alguna duda, contacte con su distribuidor de ventas más cercano.

Garantía limitada y exención de responsabilidades Requisitos de conformidad

El producto utilizado está sujeto a una "Garantía limitada y exención de responsabilidades" y a "Requisitos de conformidad". Debe leerlos y aceptarlos antes de utilizar el producto.

Garantía limitada y exención de responsabilidades

- 1 El periodo de garantía del producto es de 1 año a partir de la puesta en servicio o de 1,5 años a partir de la fecha de entrega, aquello que suceda antes.*2) Asimismo, el producto puede tener una vida útil, una distancia de funcionamiento o piezas de repuesto especificadas. Consulte con su distribuidor de ventas más cercano.
- 2 Para cualquier fallo o daño que se produzca dentro del periodo de garantía, y si demuestra claramente que sea responsabilidad del producto, se suministrará un producto de sustitución o las piezas de repuesto necesarias. Esta garantía limitada se aplica únicamente a nuestro producto independiente, y no a ningún otro daño provocado por el fallo del producto.
- 3 Antes de usar los productos SMC, lea y comprenda las condiciones de garantía y exención de responsabilidad descritas en el catálogo correspondiente a los productos específicos.

*2) Las ventosas están excluidas de esta garantía de 1 año.

Una ventosa es una pieza consumible, de modo que está garantizada durante un año a partir de la entrega. Asimismo, incluso dentro del periodo de garantía, el desgaste de un producto debido al uso de la ventosa o el fallo debido al deterioro del material elástico no está cubierto por la garantía limitada.

Requisitos de conformidad

1. Queda estrictamente prohibido el uso de productos SMC con equipos de producción destinados a la fabricación de armas de destrucción masiva o de cualquier otro tipo de armas.
2. La exportación de productos SMC de un país a otro está regulada por la legislación y reglamentación sobre seguridad relevante de los países involucrados en dicha transacción. Antes de enviar un producto SMC a otro país, asegúrese de que se conocen y cumplen todas las reglas locales sobre exportación.

SMC Corporation (Europe)

Austria	☎+43 (0)2262622800	www.smc.at	office@smc.at
Belgium	☎+32 (0)33551464	www.smcpnematics.be	info@smcpnematics.be
Bulgaria	☎+359 (0)2807670	www.smc.bg	office@smc.bg
Croatia	☎+385 (0)13707288	www.smc.hr	office@smc.hr
Czech Republic	☎+420 541424611	www.smc.cz	office@smc.cz
Denmark	☎+45 70252900	www.smc.dk.com	smc@smcdk.com
Estonia	☎+372 6510370	www.smcpnematics.ee	smc@smcpnematics.ee
Finland	☎+358 207513513	www.smc.fi	smcffi@smc.fi
France	☎+33 (0)164761000	www.smc-france.fr	promotion@smc-france.fr
Germany	☎+49 (0)61034020	www.smc.de	info@smc.de
Greece	☎+30 210 2717265	www.smcHELLAS.gr	sales@smcHELLAS.gr
Hungary	☎+36 23511390	www.smc.hu	office@smc.hu
Ireland	☎+353 (0)14039000	www.smcpnematics.ie	sales@smcpnematics.ie
Italy	☎+39 0292711	www.smcitalia.it	mailbox@smcitalia.it
Latvia	☎+371 67817700	www.smc.lv	info@smclv.lv

Lithuania	☎+370 5 2308118	www.smclt.lt	info@smclt.lt
Netherlands	☎+31 (0)205318888	www.smcpnematics.nl	info@smcpnematics.nl
Norway	☎+47 67129020	www.smc-norge.no	post@smc-norge.no
Poland	☎+48 (0)222119616	www.smc.pl	office@smc.pl
Portugal	☎+351 226166570	www.smc.eu	postpt@smc.smces.es
Romania	☎+40 213205111	www.smcromania.ro	smcromania@smcromania.ro
Russia	☎+7 8127185445	www.smc-pneumatik.ru	info@smc-pneumatik.ru
Slovakia	☎+421 (0)413213212	www.smc.sk	office@smc.sk
Slovenia	☎+386 (0)73885412	www.smc.si	office@smc.si
Spain	☎+34 902184100	www.smc.eu	post@smc.smces.es
Sweden	☎+46 (0)86031200	www.smc.nu	post@smc.nu
Switzerland	☎+41 (0)523963131	www.smc.ch	info@smc.ch
Turkey	☎+90 212 489 0 440	www.smcpnomatik.com.tr	info@smcpnomatik.com.tr
UK	☎+44 (0)845 121 5122	www.smcpnematics.co.uk	sales@smcpnematics.co.uk