

TRANSMISOR DE PRESIÓN DIFERENCIAL DE LA SERIE TPD2

CARACTERÍSTICAS TÉCNICAS:

- ✓ Sensor de presión micro diferencial mejorado con alta ocurrencia y buena estabilidad.
- ✓ Múltiples unidades de presión.
- ✓ Se puede configurar alarma de presión alta/baja, alarma de sonido/luz.
- ✓ Función múltiple: encender / apagar, borrar, registro máximo, alarma de sonido y luz.
- ✓ Diseño de producto anti interferencias electromagnéticas, datos estables y fiables.



Esta serie de manómetros/transmisores de presión diferencial se puede utilizar para medir y controlar la presión diferencial con alta precisión en salas limpias, salas de operaciones, sistemas de ventilación y pruebas de ventiladores.

APLICACIONES:

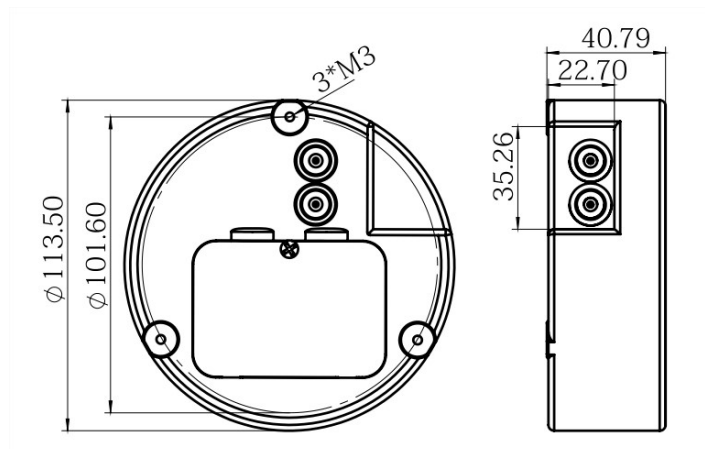
Fábrica farmacéutica, sala blanca o quirófano, sistema de ventilación, prueba de ventiladores, banco de limpieza, sistema de filtros de aire acondicionado y otros sistemas de detección de presión diferencial.

ESPECIFICACIONES:

Rangos	-30-30/-60-60/-125-125/-250-250/-500-500Pa -1-1/0-2.5kPa/-2.5-2.5/-5-5kPa
Precisión	2%FS(≤ 100 Pa) 1%FS(> 100 Pa)
Unidades	mBar, Pa, inH ₂ O, Torr, mmH ₂ O, mmHg
Tiempo de actualización	1s
Presión de sobrecarga	7kPa(< 2 kPa) 5X rango(≥ 2 kPa)
Estabilidad a largo plazo	Mejor que 0.5% / año
Salida	4-20mA o 0-10V Para el modelo de alimentación 24vdc
Suministro de energía	24VDC o 2 Baterías AA
Temperatura de funcionamiento	-20 a 80°C
Temperatura de compensación	-0 a 60°C
Medio de medición	Aire Limpio
Conexión	Interno 3mm externo 5mm, manguera aire
Protección eléctrica	Protección contra polaridad inversa
Material de la carcasa	PA 66
Protección IP	IP54
Certificado	CE

Dimensiones:

Unidad:mm



COMO ORDENAR						
	TIPO	RANGO	PRECISIÓN	VOLTAJE	COLOR	DISPLAY
ANALOGO	TPD2A 4-20mA					
	TPD2V 0-10V					
BATERIA	TPD2B 3V					
KPa/Pa		XAX-KPa/Pa				
1% del Rango			1			
2% del Rango			2			
12-24vdc				24		
BATERIA				3		
BLANCO					W	
NEGRO					B	
CON DISPLAY						D

EJEMPLO:

TPD2A-0-10KPa-2-24-B-D: Transmisor de presión análogo 4-20mA rango 0 a 10KPa precisión 2% s alimentación 24Vdc Negro con Display