

TRANSMISOR DE TEMPERATURA CARCASA INDUSTRIAL A PRUEBA DE EXPLOSION

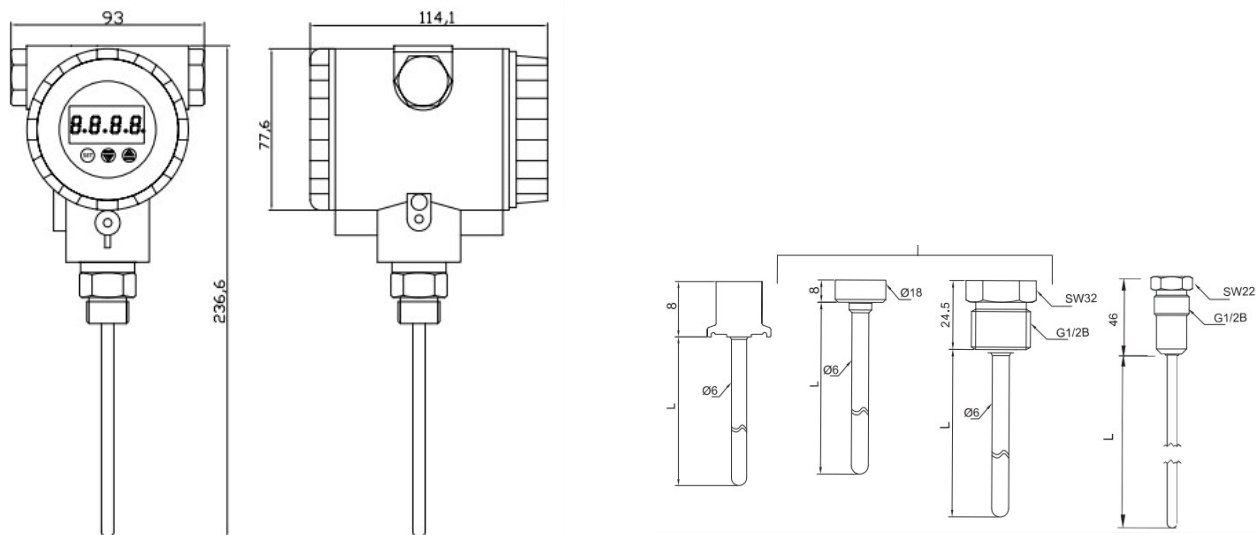
CARACTERISTICAS:

ST es un transmisor de temperatura digital con pantalla, que incorpora un sensor de temperatura PT 1000 de alta precisión que puede mostrar con precisión la temperatura en tiempo real. Puede transmitir la señal de temperatura de forma remota 4-20mAa, con alta precisión y estabilidad a largo plazo, el circuito realiza una compensación de temperatura ambiente de 0-60.

Este transmisor de temperatura adopta una pantalla LCD, con varias funciones tales como cambio Celsius/Fahrenheit, corrección de escala completa, filtrado digital, etc., operación simple e instalación conveniente.

Rangos:	Estándar: -50 a 50°C / 0 a 100°C / 0 a 150°C / 0 a 200°C o rangos configurables de -50 a 300°C
Precisión:	+/- 0.5 / 0.25 / 0.1
Salida:	4-20mA
Impedancia de carga	≤500Ω
Voltaje alimentación:	9-30V (típico 24VDC)
Display:	Pantalla LCD 4 dígitos color de luz blanca
Temperatura ambiente:	-40-85°C
Diámetro de la sonda:	6mm / 8mm / 10mm según pedido
Conexión:	M20*1,5 / 1/2G / 1/4G / 1/2NPT / 1/4NPT según pedido
Material del conector:	Acero inoxidable 316
Otras características:	Ajuste de filtro digital, calibración de temperatura y corriente en sitio
Medio de medición:	gas, líquido, aceite y otros medios compatibles con acero inoxidable 316
Grado de protección:	IP67
Material de la carcasa:	Aluminio fundido (carcasa 2088)
Cubierta a prueba de explosión	Exib IIBT6 Gb

TRANSMISOR DE TEMPERATURA CARCASA INDUSTRIAL A PRUEBA DE EXPLOSION



COMO ORDENAR							
	TIPO	RANGO	PRECISION	SALIDA	CONEXIÓN	DIAMETRO BULBO mm	LONGITUD mm
TIPO	ST						
°C		XAX-C					
0,5			0.5				
0,25			0.25				
0,1			0.1				
4-20mA				4-20mA			
1/4 NPT					N4		
1/2 NPT					N2		
1/4G					G4		
1/2G					G2		
M20*1,5					M20		
CALMP DN50					D50		
ESPECIAL					FE		
6mm						6	
8mm						8	
10mm						10	
XXmm							XX

EJEMPLO:

ST-0A200-C-0.5-4-N2-6-150: Transmisor de temperatura pt1000 rango 0 a 200°C salida 4-20mA diámetro de bulbo 6mm precisión 0.5 longitud de bulbo sin rosca 150MM conexión a proceso 1/2NPT