

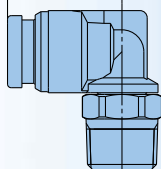
Racordaje de acero inoxidable 316 **Nuevo**

RoHS

Compacto y ligero

NUEVO
KQG2L06-01S

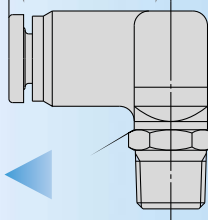
15.9 mm



Modelo convencional

KQGL06-01S

22.1 mm



Aprox.

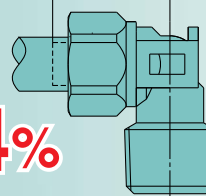
30%

Inferior

Dimensiones

NUEVO
KFG2L0806-02

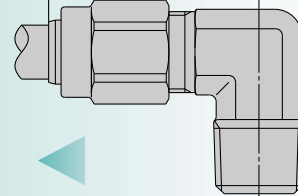
17.4 mm



Modelo convencional

KFGL0806-02S

31.2 mm



Aprox.

44%

Inferior

Aprox.

62%

Inferior

Peso

Aprox.

37%

Inferior

10.1 g < 26 g

24 g < 38 g

- Más modelos de configuración
17 modelos < 9 modelos
- Tamaño de tubo: $\varnothing 3.2$ y $\varnothing 16$ añadidos.

- Más modelos de configuración
9 modelos < 5 modelos
- Se han añadidos tamaños en pulgadas.

Racordaje instantáneo

Serie KQG2



Juntas: FKM especial

Material

Stainless steel 316

-5 a 150°C

Temperatura de fluido

Racordaje roscado

Serie KFG2



No se usa un material elástico.
(excepto en el codo articulado)

-65 a 260°C
(Codo articulado: -5 a 150°C)

Sin grasa/se puede utilizar con vapor.

Sistema métrico, tamaño en pulgadas

Tubo aplicable

Sistema métrico, tamaño en pulgadas

M, R, Rc, UNF, NPT

Rosca de conexión

R, Rc, NPT



Cumple los estándares actuales establecidos por las Leyes sanitarias alimentarias
(los materiales de los componentes cumplen los estándares de uso de aparatos y embalajes).

CAT.EUS50-33A-ES

Racordaje de acero inoxidable 316 *Serie KQG2*

Compacto y ligero

Dimensiones: Aprox. **30%** inferior

Peso: Aprox. **62%** inferior

* Comparación con KQGL06-01S

Más modelos de configuración

17 modelos < **9** modelos

Tamaños de tubo añadidos

Ø3.2 y **Ø16** añadidos

Material

Piezas de metal: **Acero inoxidable 316**

Juntas: **FKM especial**

Material de tubo aplicable

FEP • PFA • Nylon • Nylon flexible
Poliuretano • Poliolefina

Temperatura de fluido: -5 a 150°C

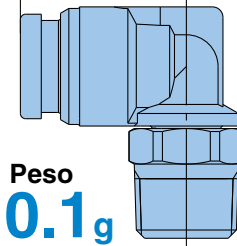
Sin grasa

Se puede utilizar con vapor.

NUEVO

KQG2L06-01S

15.9 mm

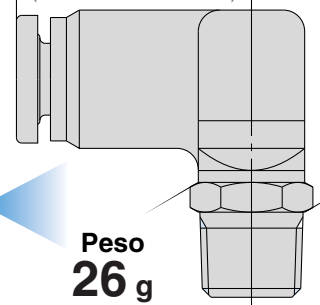


Peso
10.1g

Modelo convencional

KQGL06-01S

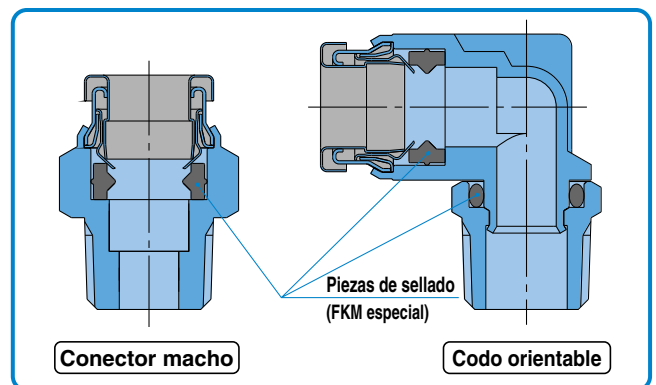
22.1 mm



Peso
26g

Todo en acero inoxidable
excepto las juntas

SUS316

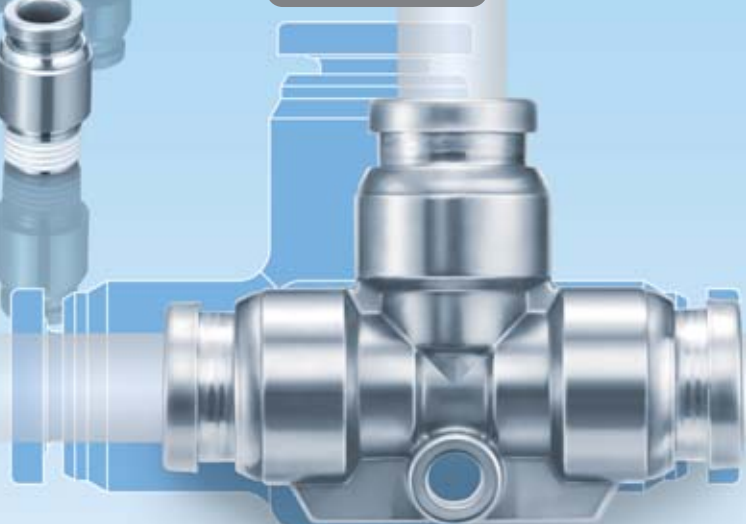


Tubo aplicable	Rosca de conexión	Página
Sistema métrico	M, R, Rc	Pág. 1 a 7
Pulgadas	UNF, NPT	Pág. 8 a 14



Cumple los estándares actuales establecidos por las Leyes sanitarias alimentarias (Los materiales de los componentes cumplen los estándares de uso de aparatos y embalajes.)

Modelo convencional



Racordaje roscado de acero inoxidable 316 *Serie KFG2*

Compacto y ligero

Dimensiones: Aprox. **44%** inferior

Peso: Aprox. **37%** inferior

* Comparación con KFG0806-02S

Más modelos de configuración

9 modelos < **5** modelos

Material: Acero inoxidable 316

No se usa material elástico.
(excepto en el codo articulado)

Temperatura del fluido

-65 a 260°C

(Codo articulado: -5 a 150°C)

Material de tubo aplicable

FEP • PFA • PTFE modificado

Nylon • Nylon flexible • Poliolefina

Poliuretano* • Poliuretano flexible*

Poliuretano rígido*

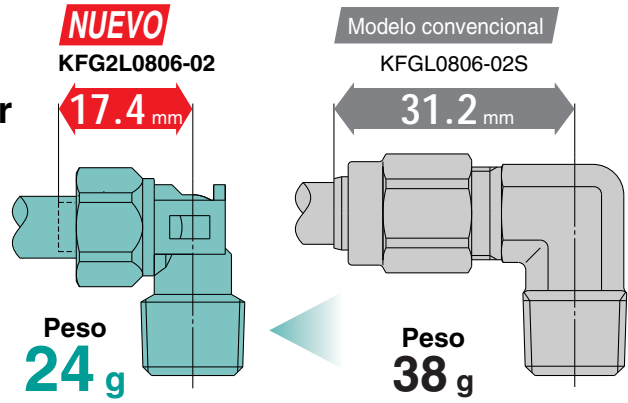
Poliolefina flexible*

Nylon flexible antiestático* • Poliuretano antiestático*

Nota) Para tubos marcados con *, compruebe que el tamaño es adecuado. (Páginas 16, 21)

Sin grasa

Se puede utilizar con vapor.



Sin manguito

Estructura de sellado sin manguito, que hace innecesaria la sustitución de piezas para el mantenimiento.

Montaje superior del tubo

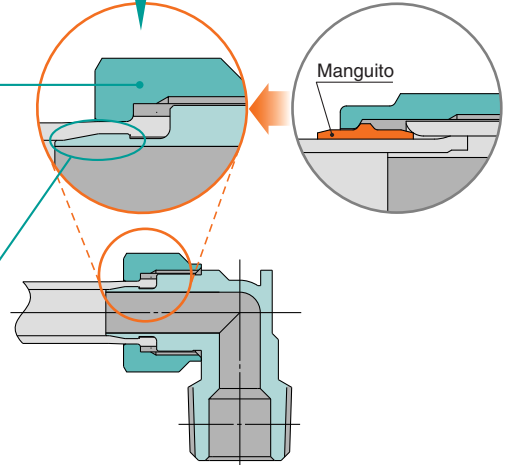
Tuerca de unión

Par de apriete ligero
Comparación con el modelo convencional

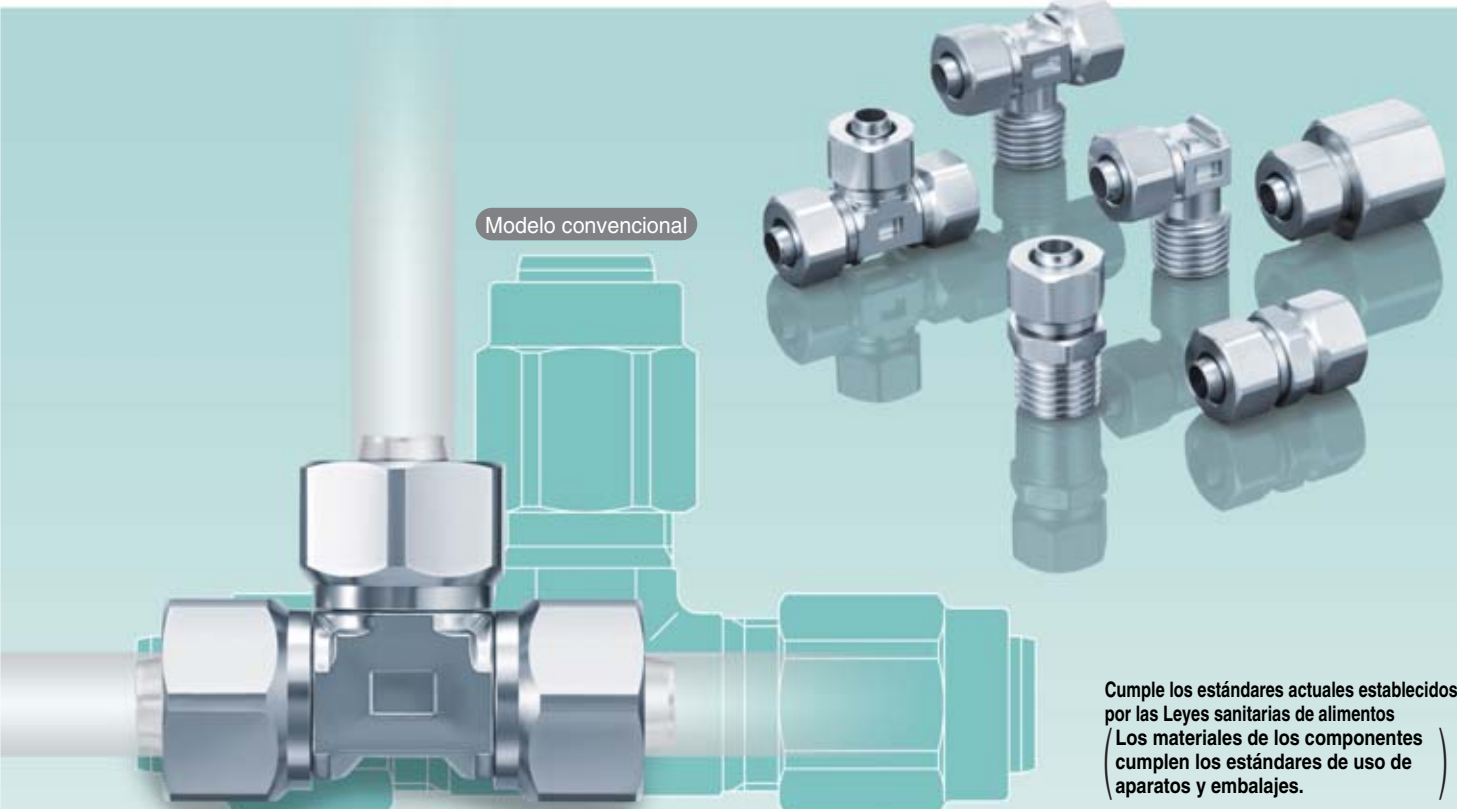
Aprox. **60%** inferior
* Comparación con KFG□0806

Pestaña

El rendimiento de sellado y la sujeción de los tubos queda garantizada por el retroceso de la pestaña.



tubo aplicable	Rosca de conexión	Página
Sistema métrico	R, Rc	Pág. 16 a 20
Pulgadas	NPT	Pág. 21 a 24



Cumple los estándares actuales establecidos por las Leyes sanitarias de alimentos (Los materiales de los componentes cumplen los estándares de uso de aparatos y embalajes.)

Gama

Recto macho hexagonal **KQG2H**



Sist. métrico · Pág. 3
Pulgadas · Pág. 9

Pasamuro tubo-tubo **KQG2E**



Sist. métrico · Pág. 5
Pulgadas · Pág. 11

Y reducción **KQG2U**



Sist. métrico · Pág. 6
Pulgadas · Pág. 12

Recto macho cilíndrico **KQG2S**



Sist. métrico · Pág. 3
Pulgadas · Pág. 9

T tubo **KQG2T**



Sist. métrico · Pág. 5
Pulgadas · Pág. 11

Pasamuro hembra-tubo **KQG2E**



Sist. métrico · Pág. 6
Pulgadas · Pág. 12

Unión tubo-tubo **KQG2H**



Sist. métrico · Pág. 3
Pulgadas · Pág. 9

Y tubo **KQG2U**



Sist. métrico · Pág. 5
Pulgadas · Pág. 11

Codo alargado **KQG2W**



Sist. métrico · Pág. 7
Pulgadas · Pág. 12

Codo macho **KQG2L**



Sist. métrico · Pág. 4
Pulgadas · Pág. 10

T reducción **KQG2T**



Sist. métrico · Pág. 5
Pulgadas · Pág. 11

Recto hembra hexagonal **KQG2F**



Sist. métrico · Pág. 7
Pulgadas · Pág. 13

T tubo-tubo-macho **KQG2T**



Sist. métrico · Pág. 4
Pulgadas · Pág. 10

Unión reducción clavija-tubo **KQG2R**



Sist. métrico · Pág. 5
Pulgadas · Pág. 11

Clavija **KQG2P**



Sist. métrico · Pág. 7
Pulgadas · Pág. 13

Codo tubo-tubo **KQG2L**



Sist. métrico · Pág. 4
Pulgadas · Pág. 10

Conector recto reducción **KQG2H**



Sist. métrico · Pág. 6
Pulgadas · Pág. 12

Racordaje instantáneo de acero inoxidable 316

Tubo aplicable: sist. métrico. Rosca de conexión: M, R, Rc

Serie KQG2

RoHS



Tubo aplicable

Material del tubo	FEP, PFA, nylon, nylon flexible ^{Nota 1)} , poliuretano, poliolefina
Diám. ext. tubo	ø3.2, ø4, ø6, ø8, ø10, ø12, ø16

Características técnicas

Fluido	Aire, agua, vapor ^{Nota 2)}
Rango de presión de trabajo ^{Nota 3)}	-100 kPa a 1 MPa ^{Nota 4)}
Presión de prueba	3.0 MPa
Temperatura ambiente y de fluido ^{Nota 5)}	-5 a 150°C (sin congelación) ^{Nota 4)}
Lubricante	Sin grasa
Junta en las roscas	Con sellante

Nota 1) No se puede usar agua con tubos de nylon flexible.

Nota 2) Consulte con SMC la compatibilidad de tubería con vapor.

Nota 3) Evite su uso en una aplicación de retención de vacío como, por ejemplo, en un detector de fugas, dado que existen fugas.

Nota 4) Compruebe el rango de presión de trabajo y el rango de temperatura de trabajo del tubo.

Nota 5) Se recomienda utilizar un manguito interior en las siguientes condiciones (excepto ø3.2):

- En ambientes donde la temperatura de fluido cambia bruscamente.
- Con temperaturas elevadas.

* Temperatura de montaje del manguito interior

Tubo	Temperatura
Tubos FEP/serie TH	80°C o más
Tubos PFA/serie TL	120°C o más

Repuestos

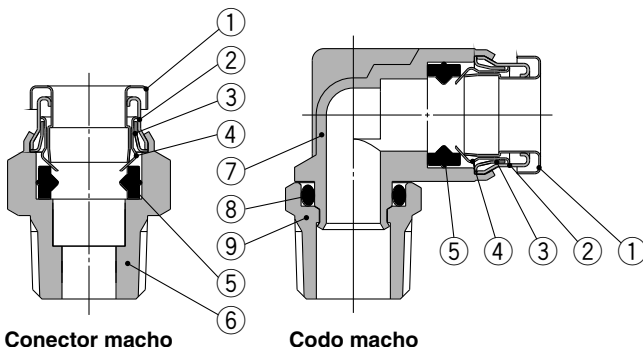
Descripción	Diám. ext. tubo	Ref.	Material
Junta de estanqueidad	—	M-5G3	Acero inoxidable 316, FKM especial
Tuerca pasamuros	ø3.2, ø4	KQG223-P01	Acero inoxidable 316
	ø6	KQG206-P01	
	ø8	KQG208-P01	
	ø10	KQG210-P01	
	ø12	KQG212-P01	
	ø16	KQG216-P01	

Referencias del manguito interior

Diám. ext. tubo	Material del tubo			Manguito interior aplicable	
	TUS (Poliuretano flexible)	TH/THI (FEP)	TL/TIL (PFA)	Ref.	Longitud
ø4	—	TH0402	—	TJG-0402	18
	TUS0425	TH0425	—	TJG-0425	18
	—	—	TL0403	TJG-0403	18
ø6	TUS0604	TH0604	TL0604	TJG-0604	19
	TUS0805	—	—	TJG-0805	20.5
ø8	—	TH0806	TL0806	TJG-0806	20.5
	TUS1065	—	—	TJG-1065	23
ø10	—	TH1075	—	TJG-1075	23
	—	TH1008	TL1008	TJG-1008	23
	TUS1208	—	—	TJG-1208	24
ø12	—	TH1209	—	TJG-1209	24
	—	TH1210	TL1210	TJG-1210	24
	—	—	—	—	—

* Material serie TJG: acero inoxidable 316.

Diseño



Lista de componentes

Nº	Descripción	Material
1	Anillo de expulsión	Acero inoxidable 316
2	Guía 1	Acero inoxidable 316
3	Guía 2	Acero inoxidable 316
4	Fijación	Acero inoxidable 316
5	Junta	FKM especial (revestimiento fluorado)
6	Cuerpo de conector macho	Acero inoxidable 316
7	Cuerpo de codo macho	Acero inoxidable 316
8	Junta tórica	FKM especial (revestimiento fluorado)
9	Espárrago	Acero inoxidable 316

Serie KQG2

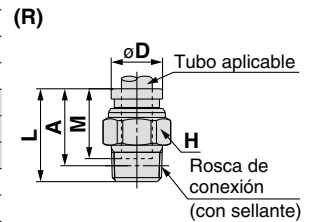
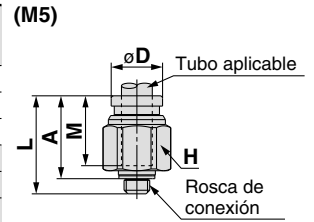
Tubo aplicable: sist. métrico. Rosca de conexión: M, R, Rc

Dimensiones

Recto macho hexagonal: KQG2H

Diámetro ext. del tubo aplicable (mm)	Rosca de conexión R, M	Modelo	H (distancia entre caras)	Nota 1) ϕD	L	A*	M	Nota 2) Área efectiva (mm ²)	Peso (g)
$\phi 3.2$	M5	KQG2H23-M5	8	8	16.5	13.5	12	3	3.3
	1/8	KQG2H23-01S	10		15.4	12.3		3.4	5.7
	1/4	KQG2H23-02S	14		21	16.3		16.9	
$\phi 4$	M5	KQG2H04-M5	10	8.7	17.1	14.1	12.6	4	5
	1/8	KQG2H04-01S	10		15.3	12.2		4.7	
	1/4	KQG2H04-02S	14		20.9	16.2		15.8	
$\phi 6$	M5	KQG2H06-M5	12	11.1	19.1	16.1	13.6	4	7.7
	1/8	KQG2H06-01S	12		18.1	15		7	
	1/4	KQG2H06-02S	14		20.8	16.1		13.1	14.5
	3/8	KQG2H06-03S	17		23	17.9		27.3	
$\phi 8$	1/8	KQG2H08-01S	14	13.4	24.5	21.4	16.1	26.1	12.8
	1/4	KQG2H08-02S	14		22.3	17.6		12.9	
	3/8	KQG2H08-03S	17		23.7	18.6		24.7	
$\phi 10$	1/8	KQG2H10-01S	17	16.4	25.5	22.4	17	26.1	18.9
	1/4	KQG2H10-02S	17		27.9	23.2		21.6	
	3/8	KQG2H10-03S	17		23	17.9		41.5	20.6
$\phi 12$	1/2	KQG2H10-04S	22	18.5	28.6	22.2	18.6	58.3	51.1
	1/4	KQG2H12-02S	19		30.5	25.8		27.4	
	3/8	KQG2H12-03S	19		24.7	19.6		20.5	
$\phi 16$	1/2	KQG2H12-04S	22	24.6	28.7	22.3	20.8	81	44.6
	3/8	KQG2H16-03S	24		33.6	28.5		46	
	1/2	KQG2H16-04S	24		29.5	23.1		113	37.4

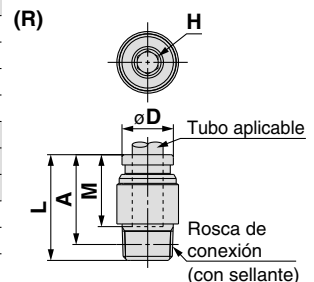
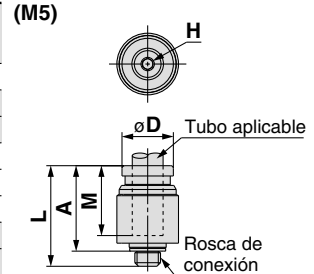
* Dimensiones de referencia tras la instalación de la rosca R
 Nota 1) ϕD es el diámetro máximo.
 Nota 2) Valor del tubo de FEP.
 Valor del tubo de nylon únicamente para $\phi 16$.



Recto macho cilíndrico: KQG2S

Diámetro ext. del tubo aplicable (mm)	Rosca de conexión R, M	Modelo	H (distancia entre caras)	Nota 1) ϕD	L	A*	M	Nota 2) Área efectiva (mm ²)	Peso (g)
$\phi 3.2$	M5	KQG2S23-M5	2	9	16.5	13.5	12	3	3.8
$\phi 4$	M5	KQG2S04-M5	2	9	17.1	14.1	12.6	4	3.7
	1/8	KQG2S04-01S	3	10	19.6	16.5		4.1	7.6
$\phi 6$	M5vv	KQG2S06-M5	2	12	19.6	16.6	13.6	4	7.4
	1/8	KQG2S06-01S	4		20.6	17.5		10	8.7
	1/4	KQG2S06-02S	4		14	15.9		10.7	14
$\phi 8$	1/8	KQG2S08-01S	5	14	24.7	21.6	16.1	17.2	12.3
	1/4	KQG2S08-02S	6		22.9	18.2		12.8	
	3/8	KQG2S08-03S	6		17	23.1		18	22.8
$\phi 10$	1/8	KQG2S10-01S	5	17	25.6	22.5	17	17.2	17.7
	1/4	KQG2S10-02S	8		27.5	22.8		19.1	
	3/8	KQG2S10-03S	8		24	18.9		39	20.9
	1/2	KQG2S10-04S	22		17.6	37.2			
$\phi 12$	1/4	KQG2S12-02S	8	19	30.6	25.9	18.6	46	24.8
	3/8	KQG2S12-03S	10		24.9	19.8		19.3	
	1/2	KQG2S12-04S	22		18.5	60		33.6	
$\phi 16$	3/8	KQG2S16-03S	10	24.6	33.2	28.1	20.8	81	41.6
	1/2	KQG2S16-04S	12		29.4	23		113	38.4

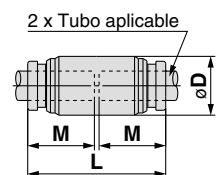
* Dimensiones de referencia tras la instalación de la rosca R
 Nota 1) ϕD es el diámetro máximo.
 Nota 2) Valor del tubo de FEP.
 Valor del tubo de nylon únicamente para $\phi 16$.



Unión tubo-tubo: KQG2H

Diám. ext. tubo aplicable (mm)	Modelo	ϕD Nota 1)	L	M	Nota 2) Área efectiva (mm ²)	Peso (g)
$\phi 3.2$	KQG2H23-00	9	25	12	3.4	6.5
$\phi 4$	KQG2H04-00	9	26.2	12.6	5.6	6.5
$\phi 6$	KQG2H06-00	12	28.2	13.6	13.1	11.5
$\phi 8$	KQG2H08-00	14	33.2	16.1	26.1	16.6
$\phi 10$	KQG2H10-00	17	35	17	41.5	26
$\phi 12$	KQG2H12-00	19	38.2	18.6	58.3	32.2
$\phi 16$	KQG2H16-00	24.6	42.6	20.8	113	53.7

Nota 1) ϕD es el diámetro máximo.
 Nota 2) Valor del tubo de FEP.
 Valor del tubo de nylon únicamente para $\phi 16$.



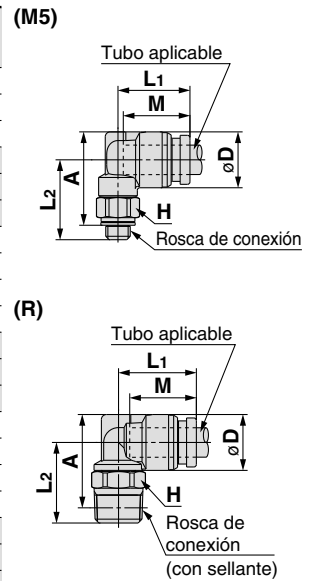
Dimensiones

Codo macho: KQG2L

Diámetro ext. del tubo aplicable (mm)	Rosca de conexión R, M	Modelo	H (distancia entre caras)	Nota 1) ϕD	L1	L2	A*	M	Nota 2) Área efectiva (mm ²)	Peso (g)
$\phi 3.2$	M5	KQG2L23-M5	8	8.3	13.1	14.8	16	12	2.6	6.3
	1/8	KQG2L23-01S	10		13.6	14.9	15.9		3	7.6
	1/4	KQG2L23-02S	14		18.7	18.1	16			
$\phi 4$	M5	KQG2L04-M5	8	9.1	13.7	15.2	16.8	12.6	3.5	6.9
	1/8	KQG2L04-01S	10		14.4	15.3	16.7		4.2	8.5
	1/4	KQG2L04-02S	14		19.1	18.9	16.8			
$\phi 6$	M5	KQG2L06-M5	8	11.4	14.7	16.3	19	13.6	3.5	8.8
	1/8	KQG2L06-01S	10		16.4	19	10.1			
	1/4	KQG2L06-02S	14		15.9	20.2	21.2		11.4	18.4
	3/8	KQG2L06-03S	17		21.6	22.2	29.9			
$\phi 8$	1/8	KQG2L08-01S	12	13.7	18.6	18.3	22	16.1	21.6	14.6
	1/4	KQG2L08-02S	14		19.1	21.5	23.6		20.3	
	3/8	KQG2L08-03S	17		22.9	24.6	31.6			
$\phi 10$	1/8	KQG2L10-01S	12	16.6	20	19.7	24.9	17	21.6	20.2
	1/4	KQG2L10-02S	14		22.9	26.5	23.3			
	3/8	KQG2L10-03S	17		21	24.3	27.5		35.2	33.6
	1/2	KQG2L10-04S	22		28.5	30.4	60.1			
$\phi 12$	1/4	KQG2L12-02S	14	18.7	22.6	24	28.6	18.6	50.2	27.1
	3/8	KQG2L12-03S	17		23.6	25.3	29.5		33.7	
	1/2	KQG2L12-04S	22		29.5	32.4	58.7			
$\phi 16$	3/8	KQG2L16-03S	19	24.6	26.3	28	34.5	20.8	71	46.3
	1/2	KQG2L16-04S	22		27.3	31.8	37		100	61.3

* Dimensiones de referencia tras la instalación de la rosca R
Nota 1) ϕD es el diámetro máximo.

Nota 2) Valor del tubo de FEP.
Valor del tubo de nylon únicamente para $\phi 16$.

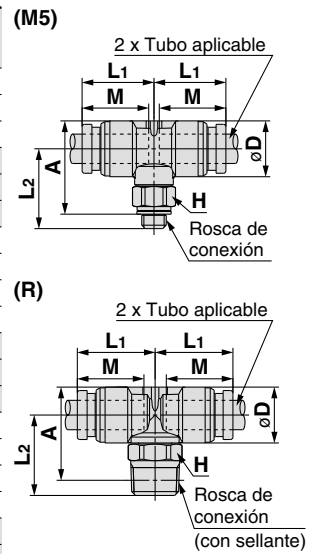


T tubo-tubo macho: KQG2T

Diámetro ext. del tubo aplicable (mm)	Rosca de conexión R, M	Modelo	H (distancia entre caras)	Nota 1) ϕD	L1	L2	A*	M	Nota 2) Área efectiva (mm ²)	Peso (g)
$\phi 3.2$	M5	KQG2T23-M5	8	8.3	13.1	14.8	16	12	3.2	8.1
	1/8	KQG2T23-01S	10		13.6	14.9	15.9		3.4	9.4
	1/4	KQG2T23-02S	14		18.7	18.1	17.7			
$\phi 4$	M5	KQG2T04-M5	8	9.1	13.7	15.2	16.8	12.6	4.5	9
	1/8	KQG2T04-01S	10		14.4	15.3	16.7		6	10.4
	1/4	KQG2T04-02S	14		19.1	18.9	18.8			
$\phi 6$	M5	KQG2T06-M5	8	11.4	14.7	16.3	19	13.6	4.5	11.9
	1/8	KQG2T06-01S	10		16.4	19	13.4			
	1/4	KQG2T06-02S	14		15.9	20.2	21.2		13.9	21.8
	3/8	KQG2T06-03S	17		21.6	22.2	33.3			
$\phi 8$	1/8	KQG2T08-01S	12	13.7	18.6	18.3	22	16.1	26.3	20
	1/4	KQG2T08-02S	14		19.1	21.5	23.6		25.5	
	3/8	KQG2T08-03S	17		22.9	24.6	36.8			
$\phi 10$	1/8	KQG2T10-01S	12	16.6	20	19.7	24.9	17	40.8	28.4
	1/4	KQG2T10-02S	14		22.9	26.5	31.1			
	3/8	KQG2T10-03S	17		21	24.3	27.5		41.4	
	1/2	KQG2T10-04S	22		28.5	30.4	68			
$\phi 12$	1/4	KQG2T12-02S	14	18.7	22.6	24	28.6	18.6	57.2	37.8
	3/8	KQG2T12-03S	17		23.6	25.3	29.5		39.3	
	1/2	KQG2T12-04S	22		29.5	32.4	68.8			
$\phi 16$	3/8	KQG2T16-03S	19	24.6	26.3	28	34.5	20.8	71	63.7
	1/2	KQG2T16-04S	22		27.3	31.8	37		100	77.6

* Dimensiones de referencia tras la instalación de la rosca R
Nota 1) ϕD es el diámetro máximo.

Nota 2) Valor del tubo de FEP.
Valor del tubo de nylon únicamente para $\phi 16$.

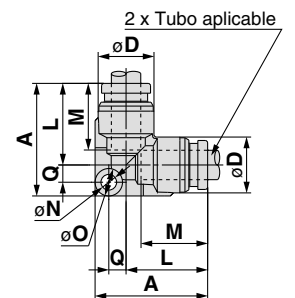


Codo tubo-tubo: KQG2L

Diámetro ext. del tubo aplicable (mm)	Modelo	Nota 1) ϕD	L	A	Q	M	ϕN	ϕO	Nota 2) Área efectiva (mm ²)	Peso (g)
$\phi 3.2$	KQG2L23-00	8.3	13.6	19.3	2.9	12	3.2	5.6	3	6.3
$\phi 4$	KQG2L04-00	9.1	14.6	20.5	3.1	12.6	3.2	5.6	4.2	7.4
$\phi 6$	KQG2L06-00	11.4	16.6	23	3.6	13.6	3.2	5.6	11.4	11
$\phi 8$	KQG2L08-00	13.7	20.1	29.1	5	16.1	4.2	8	21.6	20.2
$\phi 10$	KQG2L10-00	16.6	22	31.7	5.7	17	4.2	8	35.2	29.6
$\phi 12$	KQG2L12-00	18.7	24.6	35	6.4	18.6	4.2	8	50.2	37.1
$\phi 16$	KQG2L16-00	24.6	28.8	40.5	7.7	20.8	4.2	8	100	59.7

Nota 1) ϕD es el diámetro máximo.

Nota 2) Valor del tubo de FEP.
Valor del tubo de nylon únicamente para $\phi 16$.



Serie KQG2

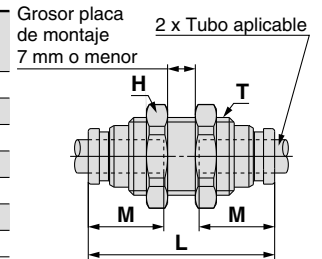
Tubo aplicable: sist. métrico. Rosca de conexión: M, R, Rc

Dimensiones

Unión pasamuro: KQG2E



Diám. ext. del tubo aplicable (mm)	Modelo	T (M)	H (distancia entre caras)	L	Orificio de montaje	M	Nota 1) Área efectiva (mm ²)	Peso (g)
ø3.2	KQG2E23-00	M10 x 1	12	32.2	11	12	3.4	14
ø4	KQG2E04-00	M10 x 1	12	32.4	11	12.6	5.6	14
ø6	KQG2E06-00	M14 x 1	17	33.6	15	13.6	13.1	25.8
ø8	KQG2E08-00	M15 x 1	19	36.4	16	16.1	26.1	30.4
ø10	KQG2E10-00	M18 x 1	21	37.2	19	17	41.5	40.3
ø12	KQG2E12-00	M20 x 1	24	39.2	21	18.6	58.3	49.9
ø16	KQG2E16-00	M27 x 1	30	42.6	28	20.8	113	87.3

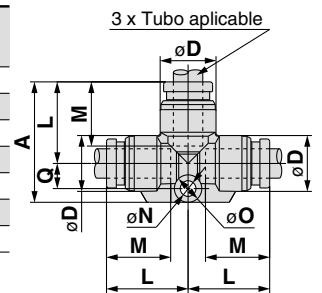


Nota) Valor del tubo de FEP.
Valor del tubo de nylon únicamente para ø16.

T tubo: KQG2T



Diám. ext. del tubo aplicable (mm)	Modelo	Nota 1) øD	L	A	Q	M	øN	øO	Nota 2) Área efectiva (mm ²)	Peso (g)
ø3.2	KQG2T23-00	8.3	13.6	20.5	4.1	12	3.2	5.6	3.4	7.9
ø4	KQG2T04-00	9.1	14.6	21.8	4.4	12.6	3.2	5.6	6.4	9.5
ø6	KQG2T06-00	11.4	16.6	24.6	5.2	13.6	3.2	5.6	13.4	14.2
ø8	KQG2T08-00	13.7	20.1	31.1	7	16.1	4.2	8	25.6	24.4
ø10	KQG2T10-00	16.6	22	34	8	17	4.2	8	40	36.8
ø12	KQG2T12-00	18.7	24.6	37.7	9.1	18.6	4.2	8	57.4	46.9
ø16	KQG2T16-00	24.6	28.8	43.4	10.6	20.8	4.2	8	100	75.5

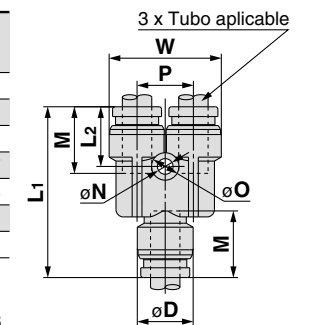


Nota 1) øD es el diámetro máximo.
Nota 2) Valor del tubo de FEP.
Valor del tubo de nylon únicamente para ø16.

Y tubo: KQG2U



Diám. ext. del tubo aplicable (mm)	Modelo	Nota 1) øD	W	L1	L2	P	M	øN	øO	Nota 2) Área efectiva (mm ²)	Peso (g)
ø3.2	KQG2U23-00	8.3	16.4	29	11	8.1	12	3.2	5.6	3.4	9.2
ø4	KQG2U04-00	9.1	18.2	30.4	11.3	9.1	12.6	3.2	5.6	4.2	11.1
ø6	KQG2U06-00	11.4	22.9	34.9	12.2	11.5	13.6	3.2	5.6	13.4	18.8
ø8	KQG2U08-00	13.7	28.3	40.1	14.1	14.6	16.1	4.2	8	25.6	29.7
ø10	KQG2U10-00	16.6	34.2	44	14.4	17.6	17	4.2	8	40	47.4
ø12	KQG2U12-00	18.7	38.5	48.4	15.8	19.8	18.6	4.2	8	57.4	62.1
ø16	KQG2U16-00	24.6	49.3	56.6	17.3	26	20.8	4.2	8	113	110.2

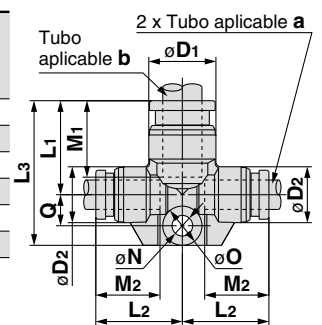


Nota 1) øD es el diámetro máximo.
Nota 2) Valor del tubo de FEP.
Valor del tubo de nylon únicamente para ø16.

T reducción: KQG2T



Diám. ext. del tubo aplicable (mm)		Modelo	Nota 1) øD1	Nota 1) øD2	L1	L2	L3	Q	M1	M2	øN	øO	Nota 2) Área efectiva (mm ²)	Peso (g)
ø3.2	ø4	KQG2T23-04	9.1	8.3	14.2	14.1	21.1	4.1	12.6	12	3.2	5.6	3.8	8.5
ø4	ø6	KQG2T04-06	11.4	9.1	15.6	15.7	22.8	4.4	13.6	12.6	3.2	5.6	7.1	11.5
ø6	ø8	KQG2T06-08	13.7	11.4	19.1	17.7	29.5	6.4	16.1	13.6	4.2	8	16.4	20
ø8	ø10	KQG2T08-10	16.6	13.7	21	21.2	32.1	7.1	17	16.1	4.2	8	36	29.8
ø10	ø12	KQG2T10-12	18.7	16.6	23.6	23.1	35.7	8.1	18.6	17	4.2	8	56	41.3
ø12	ø16	KQG2T12-16	24.6	18.7	26.8	26.7	39.9	9.1	20.8	18.6	4.2	8	108.5	58

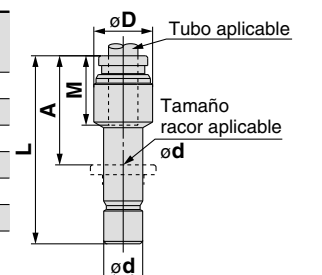


Nota 1) øD1 y øD2 son los diámetros máximos.
Nota 2) Valor del tubo de FEP.

Unión reducción clavija-tubo: KQG2R



Diám. ext. del tubo aplicable (mm)	Tamaño racor aplicable ød	Modelo	Nota 1) øD	L	A	M	Nota 2) Área efectiva (mm ²)	Peso (g)
ø3.2	ø4	KQG2R23-04	9	32.9	20.3	12	3.4	4.7
ø4	ø6	KQG2R04-06	9	34.4	20.8	12.6	5.6	6.7
ø6	ø8	KQG2R06-08	12	38.4	22.3	13.6	13.1	12.1
ø8	ø10	KQG2R08-10	14	41.9	24.9	16.1	26.1	18.3
ø10	ø12	KQG2R10-12	17	44.8	26.2	17	41.5	26.5
ø12	ø16	KQG2R12-16	19	42.9	22.1	18.6	58.3	35.4



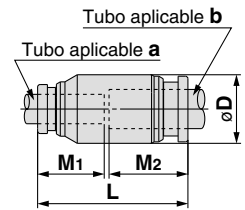
Nota 1) øD es el diámetro máximo.
Nota 2) Valor del tubo de FEP.

Dimensiones

Conector recto reducción: KQG2H



Diám. ext. tubo aplicable (mm)		Modelo	Nota 1) øD	L	M1	M2	Nota 2) Área efectiva (mm ²)	Peso (g)
a	b							
ø3.2	ø4	KQG2H23-04	9	25.6	12	12.6	3.4	6.5
ø4	ø6	KQG2H04-06	12	27.2	12.6	13.6	5.6	11.6
ø6	ø8	KQG2H06-08	14	30.7	13.6	16.1	13.1	16.3
ø8	ø10	KQG2H08-10	17	34.1	16.1	17	26.1	26
ø10	ø12	KQG2H10-12	19	36.6	17	18.6	41.5	33.3
ø12	ø16	KQG2H12-16	24.6	40.4	18.6	20.8	58.3	54.7

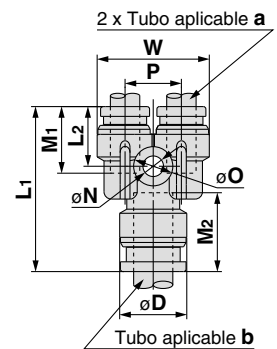


Nota 1) øD es el diámetro máximo.
Nota 2) Valor del tubo de FEP.

Y reducción: KQG2U



Diám. ext. del tubo aplicable (mm)		Modelo	Nota 1) øD	L1	L2	P	W	M1	M2	øN	øO	Nota 2) Área efectiva (mm ²)	Peso (g)
a	b												
ø3.2	ø4	KQG2U23-04	9.1	27	10.8	8.1	16.4	12	12.6	3.2	5.6	3.2	8.5
ø4	ø6	KQG2U04-06	11.4	29.3	11.2	9.1	18.2	12.6	13.6	3.2	5.6	4.2	11.9
ø6	ø8	KQG2U06-08	13.7	33.7	12.2	11.5	22.9	13.6	16.1	4.2	8	13.4	19.3
ø8	ø10	KQG2U08-10	16.6	38.3	13.8	14.6	28.3	16.1	17	4.2	8	25.6	31.6
ø10	ø12	KQG2U10-12	18.7	43	14	17.6	34.2	17	18.6	4.2	8	40	47.6
ø12	ø16	KQG2U12-16	24.6	47.4	15.6	19.8	38.5	18.6	20.8	4.2	8	57.4	67.6

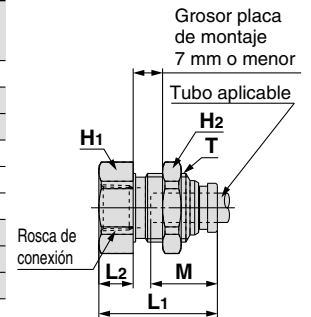


Nota 1) øD es el diámetro máximo.
Nota 2) Valor del tubo de FEP.

Pasamuro hembra-tubo: KQG2E



Diám. ext. del tubo aplicable (mm)	Rosca de conexión Rc	Modelo	T (M)	Distancia entre caras		L1	L2	Orificio de montaje	M	Nota) Área efectiva (mm ²)	Peso (g)
				H1	H2						
ø3.2	1/4	KQG2E23-02	M10 x 1	17	12	31	14.8	11	12	3.4	26.1
	1/8	KQG2E04-01	M10 x 1	14	12	25.8	9.7	11	12.6	5.6	16
ø4	1/4	KQG2E04-02		17		30.9	14.8				25.6
	1/8	KQG2E06-01				24.2	7				24.4
	1/4	KQG2E06-02	M14 x 1	17	17	30.9	13.7	15	13.6	13.1	30.9
ø6	3/8	KQG2E06-03		19		32.1	14.9				32
	1/8	KQG2E08-01				26.3	8.1				28
	1/4	KQG2E08-02	M15 x 1	17	19	31.3	13.1	16	16.1	26.1	31.2
ø8	3/8	KQG2E08-03		19		32.8	14.6				32.7
	1/4	KQG2E10-02				31.6	13				42.8
	3/8	KQG2E10-03	M18 x 1	19	21	33	14.4	19	17	41.5	37.5
ø10	3/8	KQG2E12-03				34	14.4				50.3
	1/2	KQG2E12-04	M20 x 1	21	24	39.3	19.7	21	18.6	58.3	60.7
	3/8	KQG2E16-03				35.3	13.3	28	20.8	96	107.8
ø16	1/2	KQG2E16-04	M27 x 1	29	30	40.6	18.6			113	114.6



Nota) Valor del tubo de FEP.
Valor del tubo de nylon únicamente para ø16.

Serie KQG2

Tubo aplicable: sist. métrico. Rosca de conexión: M, R, Rc

Dimensiones

Codo alargado: KQG2W

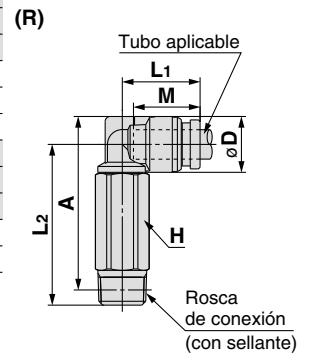
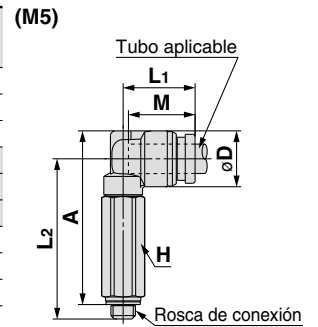
Diámetro ext. del tubo aplicable (mm)	Rosca de conexión R, M	Modelo	H (distancia entre caras)	Nota 1) ϕD	L1	L2	A*	M	Nota 2) Área efectiva (mm ²)	Peso (g)
$\phi 3.2$	M5	KQG2W23-M5	8	8.3	13.1	31.2	32.4	12	2.8	13
	1/8	KQG2W23-01S	10		13.6	31.3	32.3			14.7
	1/4	KQG2W23-02S	14		35.1	34.5	33.1			
$\phi 4$	M5	KQG2W04-M5	8	9.1	13.7	31.6	33.2	12.6	3	13.6
	1/8	KQG2W04-01S	10		14.4	31.7	33.1			15.6
	1/4	KQG2W04-02S	14		35.5	35.3	33.9			
$\phi 6$	M5	KQG2W06-M5	8	11.4	14.7	32.7	35.4	13.6	10.9	15.5
	1/8	KQG2W06-01S	10		32.8	37.6	17.2			
	1/4	KQG2W06-02S	14		36.6	37.6	35.5			
	3/8	KQG2W06-03S	17		38	38.6	57.4			
$\phi 8$	1/8	KQG2W08-01S	12	13.7	18.6	37	40.7	16.1	20.5	28
	1/4	KQG2W08-02S	14		19.1	40.2	42.3			37.7
	3/8	KQG2W08-03S	17		41.6	43.3	60.9			
$\phi 10$	1/4	KQG2W10-02S	14	16.6	21	46.6	50.2	17	33.5	40.7
	3/8	KQG2W10-03S	17		45.9	49.1	61.9			
	1/2	KQG2W10-04S	22		50.1	52	117.3			
$\phi 12$	1/4	KQG2W12-02S	14	18.7	22.6	47.7	52.3	18.6	47.7	44.6
	3/8	KQG2W12-03S	17		23.6	49	53.2			56.3
	1/2	KQG2W12-04S	22		53.2	56.1	112.9			
$\phi 16$	3/8	KQG2W16-03S	19	24.6	26.3	57.6	64.1	20.8	71	86.6
	1/2	KQG2W16-04S	22		27.3	61.4	66.6			100

* Dimensiones de referencia tras la instalación de la rosca R

Nota 1) ϕD es el diámetro máximo.

Nota 2) Valor del tubo de FEP.

Valor del tubo de nylon únicamente para $\phi 16$.



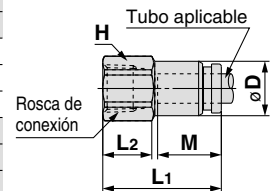
Conector hembra: KQG2F

Diámetro ext. del tubo aplicable (mm)	Rosca de conexión Rc	Modelo	H (distancia entre caras)	Nota 1) ϕD	L1	L2	M	Nota 2) Área efectiva (mm ²)	Peso (g)	
$\phi 3.2$	1/8	KQG2F23-01	12	8	23.3	9.8	12	3.4	8.9	
	1/8	KQG2F04-01	12	8.7	23.7	9.8	12.6	5.6	9.2	
$\phi 4$	1/4	KQG2F04-02	17		28.7	13.2			21.6	
	$\phi 6$	1/8	KQG2F06-01	12	11.1	24.2	10	13.6	13.1	10.5
		1/4	KQG2F06-02	17		29.2	13.4			23.1
3/8	KQG2F06-03	19	30.6	14.2		24.5				
$\phi 8$	1/8	KQG2F08-01	14	13.4	26.3	9.6	16.1	26.1	16.3	
	1/4	KQG2F08-02	17		31.3	13.7			25.5	
	3/8	KQG2F08-03	19		32.7	14.4			27	
$\phi 10$	1/4	KQG2F10-02	17	16.4	31.6	13.9	17	41.5	28.8	
	3/8	KQG2F10-03	19		33	14.7			30.4	
$\phi 12$	1/4	KQG2F12-02	17	18.5	32.6	13.3	18.6	58.3	37.5	
	3/8	KQG2F12-03	19		34	14.7			32.3	
	1/2	KQG2F12-04	24		39.3	18.4			50.2	
$\phi 16$	3/8	KQG2F16-03	19	24.6	35.3	13.5	20.8	81	59.7	
	1/2	KQG2F16-04	24		40.6	18.8			113	57

Nota 1) ϕD es el diámetro máximo.

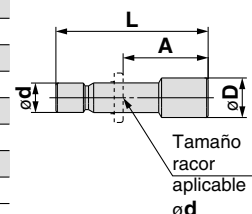
Nota 2) Valor del tubo de FEP.

Valor del tubo de nylon únicamente para $\phi 16$.



Clavija: KQG2P

Tamaño racor aplicable ϕd	Modelo	ϕD	L	A	Peso (g)
$\phi 3.2$	KQG2P-23	5	28.9	16.9	2.7
$\phi 4$	KQG2P-04	6	29.6	17	4.1
$\phi 6$	KQG2P-06	8	30.8	17.2	8.5
$\phi 8$	KQG2P-08	10	33.7	17.6	15.5
$\phi 10$	KQG2P-10	12	34.6	17.6	24.1
$\phi 12$	KQG2P-12	14	36.5	17.9	35.8
$\phi 16$	KQG2P-16	18	38.6	17.8	65.5



Racordaje instantáneo de acero inoxidable 316

Tubo aplicable: pulgadas. Rosca de conexión: UNF, NPT

Serie KQG2

RoHS



Tubo aplicable

Material del tubo	FEP, PFA, nylon, nylon flexible ^{Nota 1)} , poliuretano, poliolefina
Diám. ext. tubo	ø1/8", ø5/32", ø1/4", ø5/16", ø3/8", ø1/2"

Características técnicas

Fluido	Aire, agua, vapor ^{Nota 2)} ^{Nota 3)}
Rango de presión de trabajo ^{Nota 4)}	-100 kPa a 1 MPa ^{Nota 5)}
Presión de prueba	3.0 MPa
Temperatura ambiente y de fluido ^{Nota 6)}	-5 a 150°C (sin congelación) ^{Nota 5)}
Lubricante	Sin grasa
Junta en las roscas	Con sellante

Nota 1) No se puede usar agua con tubos de nylon flexible.

Nota 2) Consulte con SMC la compatibilidad de tubería con vapor.

Nota 3) FKM especial resistente incluso cuando se utiliza vapor.

Nota 4) Evite su uso en una aplicación de retención de vacío como, por ejemplo, en un detector de fugas, dado que existen fugas.

Nota 5) Compruebe el rango de presión de trabajo y el rango de temperatura de trabajo del tubo.

Nota 6) Se recomienda utilizar un manguito interior en las siguientes condiciones (excepto ø1/8"):

- En ambientes donde la temperatura de fluido cambia bruscamente.
- Con temperaturas elevadas.

* Temperatura de montaje del manguito interior

Tubo	Temperatura
Tubos FEP/serie TH	80°C o más
Tubos PFA/serie TL	120°C o más

Repuestos

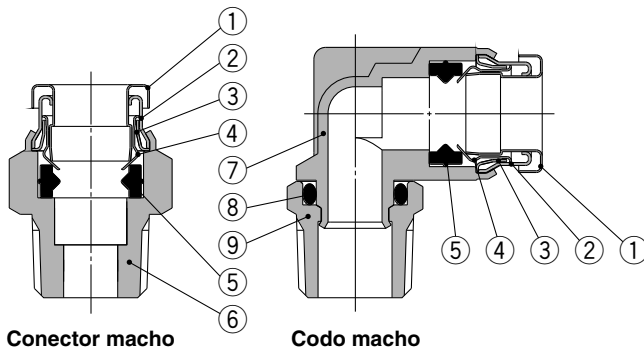
Descripción	Diám. ext. tubo	Ref.	Material
Junta de estanqueidad	—	M-5G3	Acero inoxidable 316, FKM especial
Tuerca pasamuros	ø1/8", ø5/32"	KQG201-P01	Acero inoxidable 316
	ø1/4"	KQG207-P01	
	ø5/16"	KQG209-P01	
	ø3/8"	KQG211-P01	
	ø1/2"	KQG213-P01	

Referencias del manguito interior

Diám. ext. tubo	Material del tubo		Manguito interior aplicable	
	TH/THI (FEP)	TL/TIL (PFA)	Ref.	Longitud
ø5/32"	TH0402	—	TJG-0402	18
	TH0425	—	TJG-0425	18
	—	TL0403	TJG-0403	18
ø1/4"	TIHB07	TIL07	TJG-0604	19
	TIHA07	—	TJG-0746	19
ø5/16"	TH0806	TL0806	TJG-0806	20.5
ø3/8"	TIHB11	TIL11	TJG-1065	23
	TIHA11	—	TJG-1107	23
ø1/2"	TIH13	TIL13	TJG-1395	24

* Material serie TJG: acero inoxidable 316.

Diseño



Lista de componentes

Nº	Descripción	Material
1	Anillo de expulsión	Acero inoxidable 316
2	Guía 1	Acero inoxidable 316
3	Guía 2	Acero inoxidable 316
4	Fijación	Acero inoxidable 316
5	Junta	FKM especial (revestimiento fluorado)
6	Cuerpo de conector macho	Acero inoxidable 316
7	Cuerpo de codo macho	Acero inoxidable 316
8	Junta tórica	FKM especial (revestimiento fluorado)
9	Espárrago	Acero inoxidable 316

Serie KQG2

Tubo aplicable: pulgadas. Rosca de conexión: UNF, NPT

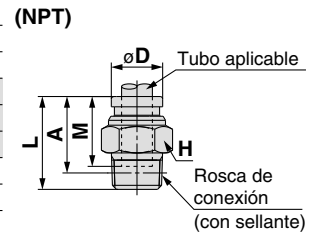
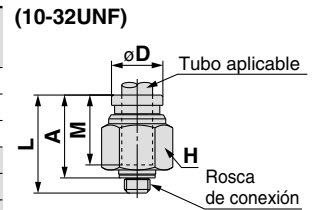
Dimensiones

Recto macho hexagonal: KQG2H



Diámetro ext. del tubo aplicable (pulgadas)	Rosca de conexión UNF, NPT	Modelo	H (distancia entre caras)	Nota 1) ϕD	L	A*	M	Nota 2) Área efectiva (mm ²)	Peso (g)
$\phi 1/8"$	10-32UNF	KQG2H01-32	8	8	16.5	13.5	12	3	3.3
	1/8	KQG2H01-N01S	12		17.1	13.9		3.4	8.1
	1/4	KQG2H01-N02S	14		20.9	16.5		12.6	16.9
$\phi 5/32"$	10-32UNF	KQG2H03-32	10	8.7	17.1	14.1	12.6	4	5
	1/8	KQG2H03-N01S	12		17	13.8		5.6	7.6
	1/4	KQG2H03-N02S	14		20.9	16.5		13.5	16.4
$\phi 1/4"$	10-32UNF	KQG2H07-32	12	11.2	19	16	13.5	4	7.5
	1/8	KQG2H07-N01S	12		20	16.8		13.1	8.6
	1/4	KQG2H07-N02S	14		20.6	16.2		14.2	14.2
	3/8	KQG2H07-N03S	19		23.8	19.1		31.4	31.4
$\phi 5/16"$	1/8	KQG2H09-N01S	14	13.4	24.2	21	16.1	26.1	12.6
	1/4	KQG2H09-N02S	14		23.1	18.7		13.9	13.9
	3/8	KQG2H09-N03S	19		24.6	19.9		28.9	28.9
$\phi 3/8"$	1/8	KQG2H11-N01S	17	16	25	21.8	16.6	26.1	19.4
	1/4	KQG2H11-N02S	17		26.3	21.9		20.3	20.3
	3/8	KQG2H11-N03S	19		23.6	18.9		41.5	25.2
	1/2	KQG2H11-N04S	22		28.3	21.9		51.8	51.8
$\phi 1/2"$	1/4	KQG2H13-N02S	22	19.3	30.5	26.1	18.5	58.3	36.7
	3/8	KQG2H13-N03S	22		28.4	23.7		34.4	34.4
	1/2	KQG2H13-N04S	22		28.4	22		43.4	43.4

* Dimensiones de referencia tras la instalación de la rosca NPT
 Nota 1) ϕD es el diámetro máximo.
 Nota 2) Valor del tubo de FEP.

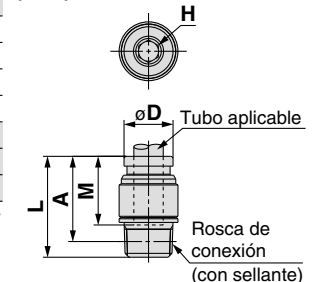
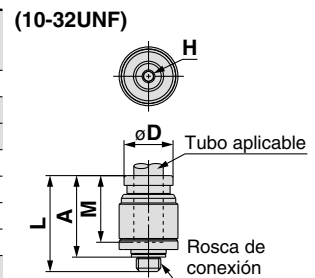


Recto macho cilíndrico: KQG2S



Diámetro ext. del tubo aplicable (pulgadas)	Rosca de conexión UNF, NPT	Modelo	H (distancia entre caras)	Nota 1) ϕD	L	A*	M	Nota 2) Área efectiva (mm ²)	Peso (g)
$\phi 1/8"$	10-32UNF	KQG2S01-32	2	9	16.5	13.5	12	3	3.8
$\phi 5/32"$	10-32UNF	KQG2S03-32	2	9	17.1	14.1	12.6	4	3.7
	1/8	KQG2S03-N01S	2.78	11	19.6	16.4		4.1	8.5
$\phi 1/4"$	10-32UNF	KQG2S07-32	2	12	19.5	16.5	13.5	4	7.2
	1/8	KQG2S07-N01S	4.76		12	17.3		10	8.1
	1/4	KQG2S07-N02S	14		20.5	16.1		10.7	13.4
	3/8	KQG2S07-N03S	18		15.8	22.6		22.6	
$\phi 5/16"$	1/8	KQG2S09-N01S	5.56	14	24.7	21.5	16.1	17.2	12
	1/4	KQG2S09-N02S	6.35		23.1	18.7		23.3	12.8
	3/8	KQG2S09-N03S	18		18.4	23.5		23.5	
$\phi 3/8"$	1/8	KQG2S11-N01S	5.56	17	25.2	22	16.6	17.2	17.8
	1/4	KQG2S11-N02S	6.35		27.1	22.7		39	21.2
	3/8	KQG2S11-N03S	18		23.6	18.9		39	23.8
	1/2	KQG2S11-N04S	22		17.2	38.6		38.6	
$\phi 1/2"$	1/4	KQG2S13-N02S	8	20	30.5	26.1	18.5	46	26.6
	3/8	KQG2S13-N03S	9.53		29.4	24.7		60	29
	1/2	KQG2S13-N04S	22		25.5	19.1		34.8	34.8

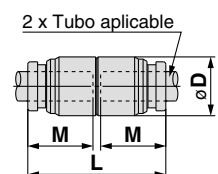
* Dimensiones de referencia tras la instalación de la rosca NPT
 Nota 1) ϕD es el diámetro máximo.
 Nota 2) Valor del tubo de FEP.



Unión tubo-tubo: KQG2H



Diám. ext. tubo aplicable (pulgadas)	Modelo	ϕD Nota 1)	L	M	Nota 2) Área efectiva (mm ²)	Peso (g)
$\phi 1/8"$	KQG2H01-00	9	25	12	3.4	6.5
$\phi 5/32"$	KQG2H03-00	9	26.2	12.6	5.6	6.5
$\phi 1/4"$	KQG2H07-00	12	28	13.5	13.1	11
$\phi 5/16"$	KQG2H09-00	14	33.2	16.1	26.1	16.6
$\phi 3/8"$	KQG2H11-00	16	34.2	16.6	41.5	22.7
$\phi 1/2"$	KQG2H13-00	20	38	18.5	58.3	35.5



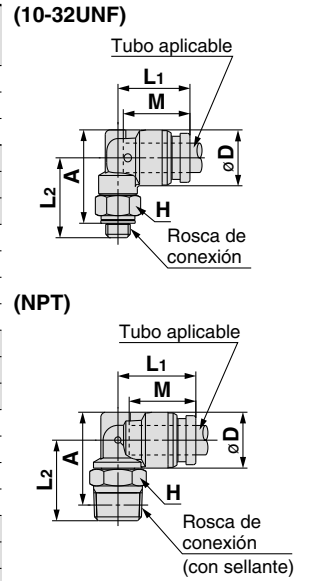
Nota 1) ϕD es el diámetro máximo.
 Nota 2) Valor del tubo de FEP.

Dimensiones

Codo macho: KQG2L

Diámetro ext. del tubo aplicable (pulgadas)	Rosca de conexión UNF, NPT	Modelo	H (distancia entre caras)	Nota 1) $\varnothing D$	L1	L2	A*	M	Nota 2) Área efectiva (mm ²)	Peso (g)
$\varnothing 1/8"$	10-32UNF	KQG2L01-32	8	8.3	13.1	14.8	16	12	2.6	6.3
	1/8	KQG2L01-N01S	12		13.6	14.9	15.8		3	9
	1/4	KQG2L01-N02S	14		18.7	18.4	16.7			
$\varnothing 5/32"$	10-32UNF	KQG2L03-32	8	9.1	13.7	15.2	16.8	12.6	3.5	6.9
	1/8	KQG2L03-N01S	12		14.4	15.3	16.6		4.2	9.9
	1/4	KQG2L03-N02S	14		19.1	19.2	17.6			
$\varnothing 1/4"$	10-32UNF	KQG2L07-32	8	11.7	14.7	16.5	19.3	13.5	3.5	8.9
	1/8	KQG2L07-N01S	12		15.9	16.6	19.2		11.4	11.7
	1/4	KQG2L07-N02S	14		20.4	21.8	34.2			
$\varnothing 5/16"$	10-32UNF	KQG2L09-32	8	13.7	14.7	16.5	19.3	16.1	3.5	8.9
	1/8	KQG2L09-N01S	12		15.9	16.6	19.2		21.6	21.1
	1/4	KQG2L09-N02S	14		19.1	21.5	23.9		35.7	35.7
$\varnothing 3/8"$	10-32UNF	KQG2L11-32	8	16	14.7	16.5	19.3	16.6	3.5	8.9
	1/8	KQG2L11-N01S	12		15.9	16.6	19.2		21.6	19.7
	1/4	KQG2L11-N02S	14		20	19.4	24.2		35.2	23.2
$\varnothing 1/2"$	10-32UNF	KQG2L13-32	8	19.6	14.7	16.5	19.3	18.5	3.5	8.9
	3/8	KQG2L13-N03S	19		23.7	24.4	27.7		50.2	36.7
	1/2	KQG2L13-N04S	22		29.9	29.8	60.2		61.3	

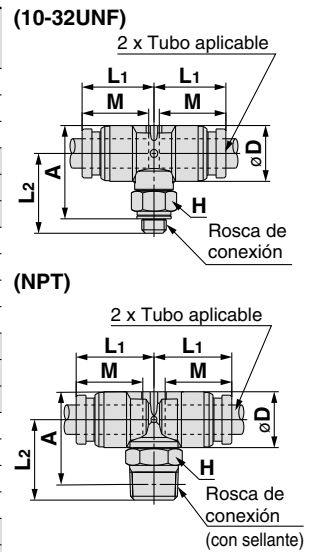
* Dimensiones de referencia tras la instalación de la rosca NPT
 Nota 1) $\varnothing D$ es el diámetro máximo.
 Nota 2) Valor del tubo de FEP.



T tubo-tubo macho: KQG2T

Diámetro ext. del tubo aplicable (pulgadas)	Rosca de conexión UNF, NPT	Modelo	H (distancia entre caras)	Nota 1) $\varnothing D$	L1	L2	A*	M	Nota 2) Área efectiva (mm ²)	Peso (g)
$\varnothing 1/8"$	10-32UNF	KQG2T01-32	8	8.3	13.1	14.8	16	12	3.2	8.1
	1/8	KQG2T01-N01S	12		13.6	14.9	15.8		3.4	10.8
	1/4	KQG2T01-N02S	14		18.7	18.4	18.5			
$\varnothing 5/32"$	10-32UNF	KQG2T03-32	8	9.1	13.7	15.2	16.8	12.6	4.5	9
	1/8	KQG2T03-N01S	12		14.4	15.3	16.6		6	11.8
	1/4	KQG2T03-N02S	14		19.1	19.2	19.5			
$\varnothing 1/4"$	10-32UNF	KQG2T07-32	8	11.7	14.7	16.5	19.3	13.5	4.5	12.1
	1/8	KQG2T07-N01S	12		15.9	16.6	19.2		13.9	15.1
	1/4	KQG2T07-N02S	14		20.4	21.8	22.8			
$\varnothing 5/16"$	10-32UNF	KQG2T09-32	8	13.7	14.7	16.5	19.3	16.1	4.5	12.1
	1/8	KQG2T09-N01S	12		15.9	16.6	19.2		26.3	20.4
	1/4	KQG2T09-N02S	14		19.1	21.5	23.9		41	26.3
$\varnothing 3/8"$	10-32UNF	KQG2T11-32	8	16	14.7	16.5	19.3	16.6	4.5	12.1
	1/8	KQG2T11-N01S	12		15.9	16.6	19.2		40.8	27.3
	1/4	KQG2T11-N02S	14		20	19.4	24.2		67.4	30.5
$\varnothing 1/2"$	10-32UNF	KQG2T13-32	8	19.6	14.7	16.5	19.3	18.5	4.5	12.1
	3/8	KQG2T13-N03S	19		23.7	24.4	27.7		57.2	44
	1/2	KQG2T13-N04S	22		29.9	29.8	67.4		72.3	

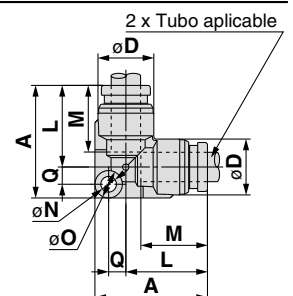
* Dimensiones de referencia tras la instalación de la rosca NPT
 Nota 1) $\varnothing D$ es el diámetro máximo.
 Nota 2) Valor del tubo de FEP.



Codo tubo-tubo: KQG2L

Diámetro ext. del tubo aplicable (pulgadas)	Modelo	Nota 1) $\varnothing D$	L	A	Q	M	$\varnothing N$	$\varnothing O$	Nota 2) Área efectiva (mm ²)	Peso (g)
$\varnothing 1/8"$	KQG2L01-00	8.3	13.6	19.3	2.9	12	3.2	5.6	3	6.3
$\varnothing 5/32"$	KQG2L03-00	9.1	14.6	20.5	3.1	12.6	3.2	5.6	4.2	7.4
$\varnothing 1/4"$	KQG2L07-00	11.7	16.7	23.2	3.7	13.5	3.2	5.6	11.4	11.5
$\varnothing 5/16"$	KQG2L09-00	13.7	20.1	29.1	5	16.1	4.2	8	21.6	20.2
$\varnothing 3/8"$	KQG2L11-00	16	21.4	31.1	5.7	16.6	4.2	8	35.2	28.2
$\varnothing 1/2"$	KQG2L13-00	19.6	24.9	35.3	6.4	18.5	4.2	8	50.2	41.7

Nota 1) $\varnothing D$ es el diámetro máximo.
 Nota 2) Valor del tubo de FEP.



Serie KQG2

Tubo aplicable: pulgadas. Rosca de conexión: UNF, NPT

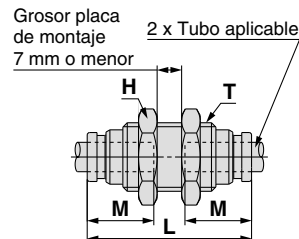
Dimensiones

Unión pasamuro: KQG2E



Diám. ext. del tubo aplicable (pulgadas)	Modelo	T (UNF)	H (distancia entre caras)	L	Orificio de montaje	M	Nota 2) Área efectiva (mm ²)	Peso (g)
ø1/8"	KQG2E01-00	7/16-20UNF	14	34.2	12.5	12	3.4	20.7
ø5/32"	KQG2E03-00	7/16-20UNF	14	34.4	12.5	12.6	5.6	20.5
ø1/4"	KQG2E07-00	1/2-20UNF	17	35.4	14	13.5	13.1	28
ø5/16"	KQG2E09-00	5/8-18UNF	19	39.6	17	16.1	26.1	39.5
ø3/8"	KQG2E11-00	3/4-16UNF	22	40.4	20.5	16.6	41.5	57.3
ø1/2"	KQG2E13-00	7/8-14UNF	26	44.4	23.5	18.5	58.3	83.2

Nota) Valor del tubo de FEP.

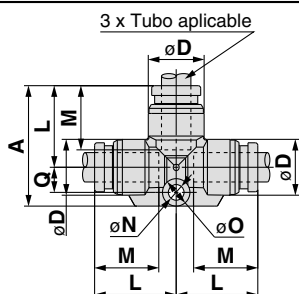


T tubo: KQG2T



Diám. ext. del tubo aplicable (pulgadas)	Modelo	Nota 1) øD	L	A	Q	M	øN	øO	Nota 2) Área efectiva (mm ²)	Peso (g)
ø1/8"	KQG2T01-00	8.3	13.6	20.5	4.1	12	3.2	5.6	3.4	7.9
ø5/32"	KQG2T03-00	9.1	14.6	21.8	4.4	12.6	3.2	5.6	6.4	9.5
ø1/4"	KQG2T07-00	11.7	16.7	24.7	5.2	13.5	3.2	5.6	13.4	14.7
ø5/16"	KQG2T09-00	13.7	20.1	31.1	7	16.1	4.2	8	25.6	24.4
ø3/8"	KQG2T11-00	16	21.4	33.4	8	16.6	4.2	8	40	34.7
ø1/2"	KQG2T13-00	19.6	24.9	37.9	9	18.5	4.2	8	57.4	52.3

Nota 1) øD es el diámetro máximo.
Nota 2) Valor del tubo de FEP.

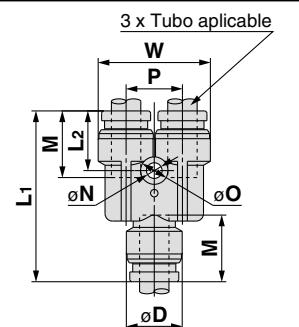


Y reducción tubo: KQG2U



Diám. ext. del tubo aplicable (pulgadas)	Modelo	Nota 1) øD	W	L1	L2	P	M	øN	øO	Nota 2) Área efectiva (mm ²)	Peso (g)
ø1/8"	KQG2U01-00	8.3	16.4	29	11	8.1	12	3.2	5.6	3.4	9.2
ø5/32"	KQG2U03-00	9.1	18.2	30.4	11.3	9.1	12.6	3.2	5.6	4.2	11.1
ø1/4"	KQG2U07-00	11.7	23.9	34.5	12.1	12.2	13.5	3.2	5.6	13.4	19.6
ø5/16"	KQG2U09-00	13.7	28.3	40.1	14.1	14.6	16.1	4.2	8	25.6	29.7
ø3/8"	KQG2U11-00	16	33.2	42.2	14	17.2	16.6	4.2	8	40	43.1
ø1/2"	KQG2U13-00	19.6	40.2	47.3	15.8	20.6	18.5	4.2	8	57.4	66.4

Nota 1) øD es el diámetro máximo.
Nota 2) Valor del tubo de FEP.

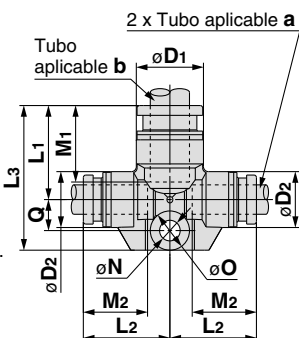


T reducción: KQG2T



Diám. ext. del tubo aplicable (pulgadas)		Modelo	Nota 1) øD1	Nota 1) øD2	L1	L2	L3	Q	M1	M2	øN	øO	Nota 2) Área efectiva (mm ²)	Peso (g)
ø1/8"	ø5/32"	KQG2T01-03	9.1	8.3	14.2	14.1	21.1	4.1	12.6	12	3.2	5.6	3.8	8.5
ø5/32"	ø1/4"	KQG2T03-07	11.7	9.1	15.5	15.9	22.7	4.4	13.5	12.6	3.2	5.6	7.1	11.7
ø1/4"	ø5/16"	KQG2T07-09	13.7	11.7	19.3	17.6	29.6	6.3	16.1	13.5	4.2	8	16.4	20.2
ø5/16"	ø3/8"	KQG2T09-11	16	13.7	20.6	21	31.7	7.1	16.6	16.1	4.2	8	36	28.9
ø3/8"	ø1/2"	KQG2T11-13	19.6	16	23.3	23	35.4	8.1	18.5	16.6	4.2	8	56	41.8

Nota 1) øD1 y øD2 son los diámetros máximos.
Nota 2) Valor del tubo de FEP.

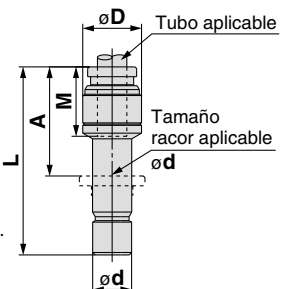


Unión reducción clavija-tubo: KQG2R



Diám. ext. del tubo aplicable (pulgadas)	Tamaño racor aplicable ød	Modelo	Nota 1) øD	L	A	M	Nota 2) Área efectiva (mm ²)	Peso (g)
ø1/8"	ø5/32"	KQG2R01-03	9	32.9	20.3	12	3.4	4.7
ø5/32"	ø1/4"	KQG2R03-07	9	33.7	20.2	12.6	5.6	7.1
ø1/4"	ø5/16"	KQG2R07-09	12	38.4	22.3	13.5	13.1	11.9
ø5/16"	ø3/8"	KQG2R09-11	14	41.6	25	16.1	26.1	16.8
ø3/8"	ø1/2"	KQG2R11-13	17	39.8	21.3	16.6	41.5	23.5

Nota 1) øD es el diámetro máximo.
Nota 2) Valor del tubo de FEP.

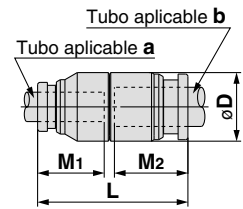


Dimensiones

Conector recto reducción: KQG2H



Diám. ext. tubo aplicable (pulgadas)		Modelo	øD Nota 1)	L	M1	M2	Nota 2) Área efectiva (mm ²)	Peso (g)
a	b							
ø1/8"	ø5/32"	KQG2H01-03	9	25.6	12	12.6	3.4	6.5
ø5/32"	ø1/4"	KQG2H03-07	12	27.1	12.6	13.5	5.6	11.3
ø1/4"	ø5/16"	KQG2H07-09	14	30.6	13.5	16.1	13.1	16.1
ø5/16"	ø3/8"	KQG2H09-11	16	33.7	16.1	16.6	26.1	22.8
ø3/8"	ø1/2"	KQG2H11-13	20	36.1	16.6	18.5	41.5	37.1

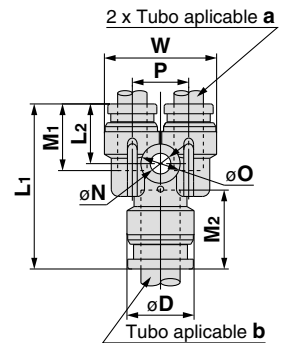


Nota 1) øD es el diámetro máximo.
Nota 2) Valor del tubo de FEP.

Y reducción: KQG2U



Diámetro ext. del tubo aplicable (pulgadas)		Modelo	Nota 1) øD	L1	L2	P	W	M1	M2	øN	øO	Nota 2) Área efectiva (mm ²)	Peso (g)
a	b												
ø1/8"	ø5/32"	KQG2U01-03	9.1	27	10.8	8.1	16.4	12	12.6	3.2	5.6	3.2	8.5
ø5/32"	ø1/4"	KQG2U03-07	11.7	28.8	11.4	9.1	18.2	12.6	13.5	3.2	5.6	4.2	11.8
ø1/4"	ø5/16"	KQG2U07-09	13.7	33.8	12	12.2	23.9	13.5	16.1	4.2	8	13.4	20
ø5/16"	ø3/8"	KQG2U09-11	16	38.3	13.8	14.6	28.3	16.1	16.6	4.2	8	25.6	31
ø3/8"	ø1/2"	KQG2U11-13	19.6	40.5	13.7	17.2	33.2	16.6	18.5	4.2	8	40	45

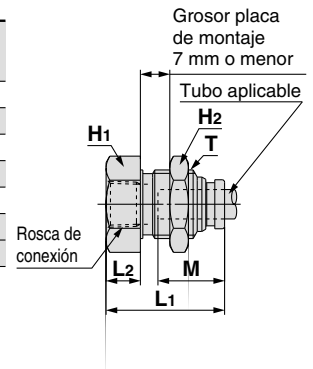


Nota 1) øD es el diámetro máximo.
Nota 2) Valor del tubo de FEP.

Pasamuro hembra-tubo: KQG2E



Diámetro ext. del tubo aplicable (pulgadas)	Rosca de conexión NPT	Modelo	T (UNF)	Distancia entre caras		L1	L2	Orificio de montaje	M	Nota) Área efectiva (mm ²)	Peso (g)
				H1	H2						
ø1/8"	1/4	KQG2E01-N02	7/16-20UNF	17	14	32.8	15.3	12.5	12	3.4	30.6
ø5/32"	1/4	KQG2E03-N02	7/16-20UNF	17	14	32.6	15.3	12.5	12.6	5.6	30.1
ø1/4"	1/4	KQG2E07-N02	1/2-20UNF	17	17	32.7	14.8	14	13.5	13.1	32.6
ø5/16"	3/8	KQG2E09-N03	5/8-18UNF	19	19	35	15.1	17	16.1	26.1	38.2
ø3/8"	3/8	KQG2E11-N03	3/4-16UNF	21	22	33.8	13.3	20.5	16.6	41.5	51.7
ø1/2"	3/8	KQG2E13-N03	7/8-14UNF	24	26	34.6	12.3	23.5	18.5	58.3	73.2
	1/2	KQG2E13-N04				41.4	19.1				74.7

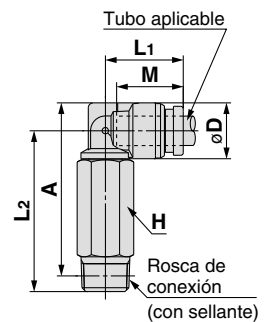


Nota) Valor del tubo de FEP.

Codo alargado: KQG2W



Diámetro ext. del tubo aplicable (pulgadas)	Rosca de conexión NPT	Modelo	H (distancia entre caras)	Nota 1) øD	L1	L2	A*	M	Nota 2) Área efectiva (mm ²)	Peso (g)
	1/4	KQG2W01-N02S	14	35.4	35.1	34.4				
ø5/32"	1/8	KQG2W03-N01S	12	9.1	14.4	32	33.3	12.6	4	22.4
		1/4	KQG2W03-N02S			14	35.8			35.9
ø1/4"	1/8	KQG2W07-N01S	12	11.7	15.9	33.3	35.9	13.5	10.9	24.1
	1/4	KQG2W07-N02S	14			37.1	38.5			37
	3/8	KQG2W07-N03S	19			38.9	40			70.9
	1/8	KQG2W09-N01S	12			13.7	19.1			18.6
1/4	KQG2W09-N02S	14	40.2	42.6	16.1			20.5	38.7	
3/8	KQG2W09-N03S	19	42	44.1	74.7					
ø5/16"	1/4	KQG2W11-N02S	14	16	21	47.2	50.8	16.6	33.5	41.8
	3/8	KQG2W11-N03S	19			45.4	48.7			75.2
	1/2	KQG2W11-N04S	22			49.2	50.8			116.5
ø1/2"	1/4	KQG2W13-N02S	14	19.6	23.7	22.7	49	54.4	18.5	47.7
	3/8	KQG2W13-N03S	19			50.7	55.8	75.3		
	1/2	KQG2W13-N04S	22			54.5	57.9	118.3		



* Dimensiones de referencia tras la instalación de la rosca NPT
Nota 1) øD es el diámetro máximo.
Nota 2) Valor del tubo de FEP.

Serie KQG2

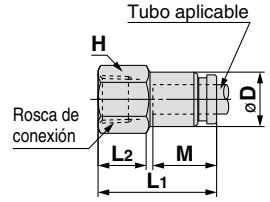
Tubo aplicable: pulgadas. Rosca de conexión: UNF, NPT

Dimensiones

Conector hembra: KQG2F



Diámetro ext. del tubo aplicable (pulgadas)	Rosca de conexión NPT	Modelo	H (distancia entre caras)	Nota 1) ϕD	L1	L2	M	Nota 2) Área efectiva (mm ²)	Peso (g)
$\phi 1/8''$	1/8	KQG2F01-N01	12	8	24.1	10.4	12	3.4	9.4
	1/4	KQG2F01-N02	17		29.1	13.7			22.5
$\phi 5/32''$	1/8	KQG2F03-N01	12	8.7	24.6	10.5	12.6	5.6	9.9
	1/4	KQG2F03-N02	17		29.6	13.8			23
$\phi 1/4''$	1/8	KQG2F07-N01	12	11.2	25	10.7	13.5	13.1	11.1
	1/4	KQG2F07-N02	17		30	14.1			24.5
	3/8	KQG2F07-N03	19		31.2	14.6			25.5
$\phi 5/16''$	1/8	KQG2F09-N01	14	13.4	27.2	10.3	16.1	26.1	17.3
	1/4	KQG2F09-N02	17		32.2	14.3			26.9
	3/8	KQG2F09-N03	19		33.4	14.8			28.1
$\phi 3/8''$	1/4	KQG2F11-N02	17	16	32.1	14.4	16.6	41.5	29.7
	3/8	KQG2F11-N03	19		33.3	14.9			30.9
	1/2	KQG2F11-N04	24		38.6	18.6			49.1
$\phi 1/2''$	3/8	KQG2F13-N03	21	19.3	34.6	14.7	18.5	58.3	43.3
	1/2	KQG2F13-N04	24		39.9	18.8			53.5

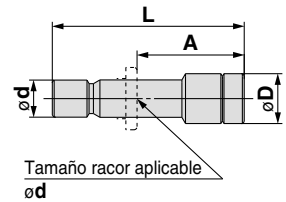


Nota 1) ϕD es el diámetro máximo.
Nota 2) Valor del tubo de FEP.

Clavija: KQG2P



Tamaño racor aplicable ϕd	Modelo	ϕD	L	A	Peso (g)
$\phi 1/8''$	KQG2P-01	5	28.9	16.9	2.7
$\phi 5/32''$	KQG2P-03	6	29.6	17	4.1
$\phi 1/4''$	KQG2P-07	8	30.3	16.8	8.9
$\phi 5/16''$	KQG2P-09	10	33.7	17.6	15.5
$\phi 3/8''$	KQG2P-11	11	34.1	17.5	21
$\phi 1/2''$	KQG2P-13	14	36.4	17.9	38.5





Serie KQG2

Precauciones específicas del producto

Lea detenidamente las instrucciones antes de su uso. Consulte las normas de seguridad en la contraportada "Precauciones en el manejo de productos SMC" (M-E03-3) para Precauciones sobre racores y tuberías.

Selección

⚠ Precaución

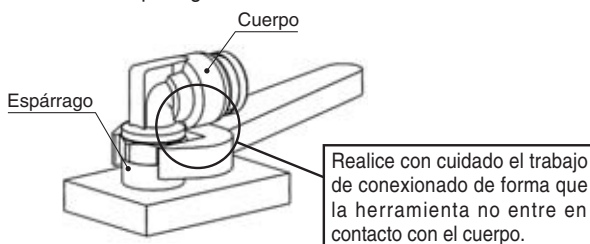
1. Mantenga la sobrepresión por debajo de la presión máxima de trabajo. Si es superior, podría causar daños al racordaje y a los tubos o podría provocar que el tubo se salga de su posición.
2. Se recomienda utilizar un manguito interior si se va a usar un tubo de fluororesina en ambientes donde se produzcan cambios bruscos en la temperatura del fluido. De lo contrario, se pueden originar fugas de aire o se puede salir el tubo del racor debido a la deformación del tubo.
3. La generación de partículas de la serie KQG2 depende de las condiciones de funcionamiento y del entorno de trabajo. Si está preocupado por los efectos que puedan tener en la maquinaria y equipo, compruebe la generación de partículas de su máquina antes del uso.

Los componentes de la serie KQG2 pueden deslizarse debido a cambios en la presión interna, por lo que pueden generar partículas. En el caso del codo orientable, la T tubo-tubo macho y el codo orientable alargado, las partículas se pueden generar por rotación durante el posicionamiento posterior a la conexión.

Montaje

⚠ Precaución

1. Cuando realice el trabajo de conexión, gire la herramienta de apriete en dirección horizontal hacia las caras planas hexagonales del espárrago de forma que no se aplique ningún momento sobre el cuerpo. Si la herramienta entra en contacto con el cuerpo, puede producirse la salida del espárrago.



2. El codo tubo-tubo, la T tubo-tubo, la Y tubo-tubo, la T de diámetro diferente y la Y de diámetro diferente deben fijarse a través del orificio de montaje. De lo contrario, se pueden originar fugas de aire o roturas debido a la fuerza de arrastre o al momento generados por el peso del producto.
3. El codo tubo-tubo, la T tubo-tubo y el codo tubo-tubo largo se pueden girar tras su conexión, pero no se pueden usar mientras se están girando. En caso contrario, puede producirse desgaste, la entrada de partículas metálicas en el fluido o la rotura del racor.
4. Si el tubo de conexión oscila o gira, no use este producto. En caso contrario, puede producirse la rotura del racor. En particular, para el producto con espárrago, puede producirse la salida del espárrago.

Condiciones de trabajo

⚠ Advertencia

1. Evite instalar y usar el racordaje en una zona de alimentos.
 - No instalable
Zona de alimentos Zona en la que los alimentos comercializados entran en contacto directo con los componentes del racordaje.
 - Instalable
Zona de salpicaduras Zona en la que los alimentos no comercializados entran en contacto directo con los componentes del racordaje.
 - Zona libre de alimentos Zona en la que no hay contacto con los alimentos.

Instalación y extracción del tubo

⚠ Precaución

1. Instalación del tubo
 - 1) Dado que en la serie KQG2 no se utiliza grasa, se requiere una fuerza de inserción superior cuando se instala el tubo. En concreto, los tubos de poliuretano pueden doblarse al insertarse debido a su poca consistencia. Sujete el extremo del tubo e introdúzcalo hasta el fondo lentamente y con firmeza. Consulte la dimensión "M" en los dibujos de dimensiones para conocer la profundidad de inserción de los tubos.
2. Extracción del tubo
 - 1) Para los tubos utilizados a alta temperatura o durante un periodo de tiempo prolongado, existe la posibilidad de que no se ajuste de nuevo en ninguna conexión instantánea debido a que el diámetro externo se ha agrandado. Deseche el tubo y cámbielo por uno nuevo.

Par de apriete adecuado de los racores

⚠ Precaución

1. Apriete las conexiones con sellado con el par de apriete adecuado que se indica en la tabla inferior. Como norma general, después de apretarlas a mano, se deben realizar 2 ó 3 giros de apriete adicionales con una herramienta. Si el apriete se realiza usando un par que supera el nivel de par apropiado, puede producirse la rotura del racor. En particular, para el producto con espárrago, puede producirse la salida del espárrago.

Tamaño de rosca de conexión	Par de apriete adecuado N·m
NPT, R1/8	7 a 9
NPT, R1/4	12 a 14
NPT, R3/8	22 a 24
NPT, R1/2	28 a 30

Acero inoxidable

El metal se presenta en la naturaleza en forma de mineral (como óxido o sulfuro). Esto significa que el óxido o sulfuro es más estable que el metal puro, y es por ello que el material metálico se oxida químicamente (el constituyente metálico pasa a forma iónica y se funde) y se corroe en el entorno natural. A pesar de que los metales se corroen fácilmente en un entorno en el que la tendencia a la oxidación sea mayor, algunas clases de metales poseen una característica que hace que nunca se produzca corrosión si el nivel de oxidación supera un determinado punto. En tal caso, se denomina "metal en estado pasivo". El acero inoxidable posee resistencia a la corrosión debido a la fina capa de estado pasivo que presenta en su superficie. No obstante, no existe ningún acero inoxidable con una resistencia absoluta a la corrosión; por ello, se han desarrollado numerosos tipos de aceros inoxidables para conseguir mejorar la resistencia a la corrosión.

Racordaje roscado de acero inoxidable 316 *serie KFG2*

Gama

Recto macho hexagonal

KFG2H

Sist. métrico Pág. 17
Pulgadas Pág. 22

Pasamuro tubo-tubo

KFG2E

Sist. métrico Pág. 19
Pulgadas Pág. 23

Codo macho

KFG2L

Sist. métrico Pág. 17
Pulgadas Pág. 22

Codo tubo-tubo

KFG2L

Sist. métrico Pág. 19
Pulgadas Pág. 23

T tubo-tubo-macho

KFG2T

Sist. métrico Pág. 18
Pulgadas Pág. 22

Codo articulado

KFG2V

Sist. métrico Pág. 19
Pulgadas Pág. 24

Unión tubo-tubo

KFG2H

Sist. métrico Pág. 18
Pulgadas Pág. 23

Recto hembra hexagonal

KFG2F

Sist. métrico Pág. 20
Pulgadas Pág. 24

T tubo

KFG2T

Sist. métrico Pág. 18
Pulgadas Pág. 23

Tuerca de unión

KFG2N

Sist. métrico Pág. 20
Pulgadas Pág. 24

Racordaje roscado de acero inoxidable 316

Tubo aplicable: sist. métrico. Rosca de conexión: R, Rc

Serie KFG2

RoHS



Tubo aplicable

Material del tubo ^{Nota)}	FEP, PFA, PTFE desnaturalizado, nylon, nylon flexible ^{Nota)} , poliuretano, poliuretano flexible, poliolefina, poliolefina flexible, nylon flexible antiestático, poliuretano antiestático, poliuretano rígido
Tamaño de tubo	ø4 x ø2.5, ø4 x ø3, ø6 x ø4, ø8 x ø6, ø10 x ø7.5, ø10 x ø8, ø12 x ø9, ø12 x ø10, ø16 x ø13

Nota) El tubo de nylon flexible, el tubo de poliuretano flexible, el tubo de poliuretano rígido y el tubo de poliuretano antiestático no se pueden utilizar con agua.

Serie	Material del tubo	Diám. ext. x diám. int. del tubo (mm)								
		ø4 x ø2.5	ø4 x ø3	ø6 x ø4	ø8 x ø6	ø10 x ø7.5	ø10 x ø8	ø12 x ø9	ø12 x ø10	ø16 x ø13
TH	FEP	●	—	●	●	●	●	●	●	—
TL	PFA	—	●	●	●	—	●	—	●	—
TD	PTFE desnaturalizado	●	—	●	●	●	—	●	—	—
T	Nylon	●	●	●	●	●	—	●	—	●
TS	Nylon flexible	●	—	●	●	●	—	●	—	—
TU	Poliuretano	●	—	●	—	—	—	—	—	—
TPH	Poliolefina	●	—	●	●	●	—	●	—	—
TUS	Poliuretano flexible	●	—	●	—	—	—	—	—	—
TUH	Poliuretano rígido (alta presión)	●	—	●	—	—	—	—	—	—
TPS	Poliolefina flexible	●	—	●	—	—	—	—	—	—
TAS	Nylon flexible antiestático	●	—	●	—	—	—	—	—	—
TAU	Poliuretano antiestático	●	—	●	—	—	—	—	—	—

Repuestos

Descripción	Diám. ext. tubo	Ref.	Material
Tuerca pasamuros	ø4	KFG204-P01	Acero inoxidable 316 (revestimiento fluorado)
	ø6	KFG206-P01	
	ø8	KFG208-P01	
	ø10	KFG210-P01	
	ø12	KFG212-P01	
	ø16	KFG216-P01	

Características técnicas

Fluido	Aire, agua, vapor ^{Nota 2)} ^{Nota 3)}
Rango de presión de trabajo ^{Nota 1)}	-100 kPa a 1 MPa ^{Nota 4)}
Presión de prueba	3.0 MPa
Temperatura ambiente y de fluido	-65 a 260°C (sin congelación) ^{Nota 4)} [Codo articulado y modelos con sellante: -5 a 150°C]
Lubricante	Sin grasa
Junta en las roscas	Sin sellante (modelo con sellante disponible) ^{Nota 5)}

Nota 1) Evite su uso en una aplicación de retención de vacío como, por ejemplo, en un detector de fugas, dado que existen fugas.

Nota 2) Consulte con SMC la compatibilidad de tubería para vapor.

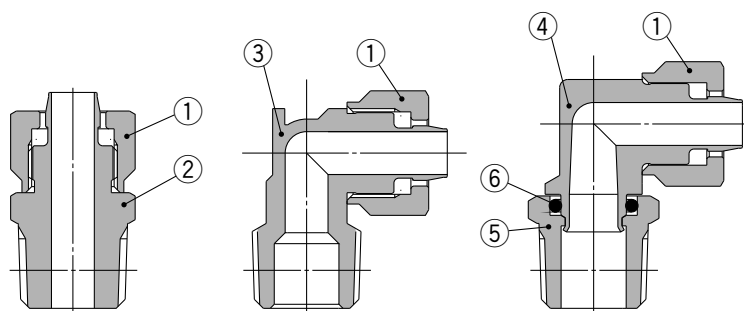
Nota 3) FKM especial resistente incluso cuando se utiliza vapor.

Nota 4) Compruebe el rango de presión de trabajo y el rango de temperatura de trabajo del tubo.

Nota 5) Con sellante: Añada el sufijo "S" al final de la referencia.

Nota 6) La tuerca de unión se incluye en el envío.

Diseño



Conector macho

Codo macho

Codo articulado

Material de las piezas principales

Nº	Descripción	Material	Nota
1	Tuerca de unión	Acero inoxidable 316	Revestimiento fluorado
2	Cuerpo de conector macho	Acero inoxidable 316	
3	Cuerpo de codo macho	Acero inoxidable 316	
4	Cuerpo del codo articulado	Acero inoxidable 316	
5	Espárrago	Acero inoxidable 316	
6	Junta tórica	FKM especial	Revestimiento fluorado

Serie KFG2

Tubo aplicable: sist. métrico. Rosca de conexión: R, Rc

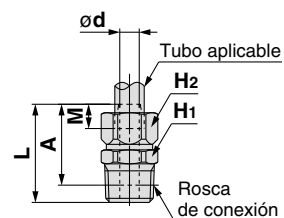
Dimensiones

Recto macho hexagonal: KFG2H



Tamaño de tubo aplicable (mm)		Rosca de conexión R	Modelo	Distancia entre caras		L	M	ød	A*	Área efectiva (mm ²)	Peso (g)
Diám. ext.	Diám. int.			H ₁	H ₂						
ø4	ø2.5	1/8	KFG2H0425-01	10	8	19.4	5	1.8	16.3	1.6	8
		1/4	KFG2H0425-02	14		23.8					14
ø4	ø3	1/8	KFG2H0403-01	10	8	19.4	5	2.3	16.3	2.6	8
		1/4	KFG2H0403-02	14		23.8					14
ø6	ø4	1/8	KFG2H0604-01	10	10	20.9	5.8	3.3	17.8	6	10
		1/4	KFG2H0604-02	14		25.3					16
ø8	ø6	1/8	KFG2H0806-01	14	14	23.3	6.6	5.3	20.2	17	18
		1/4	KFG2H0806-02			26.7					24
		3/8	KFG2H0806-03			28.1					36
ø10	ø7.5	1/4	KFG2H1075-02	17	17	29.7	7.6	6.8	25	30	34
		3/8	KFG2H1075-03			30.1					41
		1/2	KFG2H1075-04			33.5					67
ø10	ø8	1/4	KFG2H1008-02	17	17	29.7	7.6	7.3	25	35	33
		3/8	KFG2H1008-03			30.1					40
		1/2	KFG2H1008-04			33.5					66
ø12	ø9	1/4	KFG2H1209-02	17	17	31.3	8.5	8	26.6	45	33
		3/8	KFG2H1209-03			31.7					40
		1/2	KFG2H1209-04			35.1					66
ø12	ø10	1/4	KFG2H1210-02	17	17	31.3	8.5	9	26.6	57	30
		3/8	KFG2H1210-03			31.7					38
		1/2	KFG2H1210-04			35.1					63
ø16	ø13	3/8	KFG2H1613-03	22	22	33.1	9.3	12	28	101	51
		1/2	KFG2H1613-04			36.3					67

* Dimensiones de referencia tras instalar la rosca R

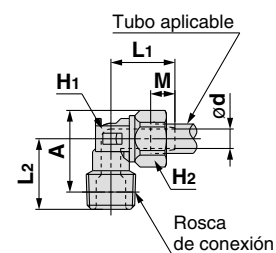


Codo macho: KFG2L



Tamaño de tubo aplicable (mm)		Rosca de conexión R	Modelo	Dist. entre caras			L ₂	M	ød	A*	Área efectiva (mm ²)	Peso (g)
Diám. ext.	Diám. int.			H ₁	H ₂	L ₁						
ø4	ø2.5	1/8	KFG2L0425-01	10	8	13.5	5	1.8	13.8	1.6	10	
		1/4	KFG2L0425-02								15.9	14
ø4	ø3	1/8	KFG2L0403-01	10	8	13.5	5	2.3	13.8	2.6	10	
		1/4	KFG2L0403-02								15.9	14
ø6	ø4	1/8	KFG2L0604-01	10	10	15	5.8	3.3	16	6	12	
		1/4	KFG2L0604-02								17	16
ø8	ø6	1/8	KFG2L0806-01	12	14	17.4	6.6	5.3	20.4	12	20	
		1/4	KFG2L0806-02								19.2	24
		3/8	KFG2L0806-03								19.6	27
ø10	ø7.5	1/4	KFG2L1075-02	15	17	20.9	7.6	6.8	25.6	23	38	
		3/8	KFG2L1075-03								21.3	41
		1/2	KFG2L1075-04								24.5	51
ø10	ø8	1/4	KFG2L1008-02	15	17	20.9	7.6	7.3	25.6	27	37	
		3/8	KFG2L1008-03								21.3	41
		1/2	KFG2L1008-04								24.5	50
ø12	ø9	1/4	KFG2L1209-02	16	17	23.5	8.5	8	25.6	27	41	
		3/8	KFG2L1209-03								21.3	45
		1/2	KFG2L1209-04								24.5	57
ø12	ø10	1/4	KFG2L1210-02	16	17	23.5	8.5	9	25.6	34	42	
		3/8	KFG2L1210-03								20.9	43
		1/2	KFG2L1210-04								24.5	53
ø16	ø13	3/8	KFG2L1613-03	21	22	26.2	9.3	12	31	79	72	
		1/2	KFG2L1613-04								27.2	78

* Dimensiones de referencia tras instalar la rosca R



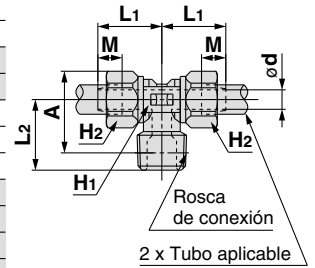
Dimensiones

T tubo-tubo macho: KFG2T



Tamaño de tubo aplicable (mm)		Rosca de conexión R	Modelo	Dist. entre caras		L1	L2	M	ød	A*	Área efectiva (mm²)	Peso (g)
Diám. ext.	Diám. int.			H1	H2							
ø4	ø2.5	1/8	KFG2T0425-01	10	8	13.5	12.5	5	1.8	13.8	3	13
		1/4	KFG2T0425-02				15.9			15.6		17
ø4	ø3	1/8	KFG2T0403-01	10	8	13.5	12.5	5	2.3	13.8	5	12
		1/4	KFG2T0403-02				15.9			15.6		17
ø6	ø4	1/8	KFG2T0604-01	10	10	15	13.6	5.8	3.3	16	10	17
		1/4	KFG2T0604-02				17			17.8		21
ø8	ø6	1/8	KFG2T0806-01	12	14	17.4	15.8	6.6	5.3	20.4	16	30
		1/4	KFG2T0806-02				19.2			19.6		34
		3/8	KFG2T0806-03				19.6			22.2		38
ø10	ø7.5	1/4	KFG2T1075-02	15	17	20.9	20.9	7.6	6.8	25.6	30	55
		3/8	KFG2T1075-03				21.3			27.5		68
		1/2	KFG2T1075-04				24.5			27.5		68
ø10	ø8	1/4	KFG2T1008-02	15	17	20.9	20.9	7.3	7.3	25.6	35	54
		3/8	KFG2T1008-03				21.3			27.5		58
		1/2	KFG2T1008-04				24.5			27.5		67
ø12	ø9	1/4	KFG2T1209-02	16	17	23.5	20.9	8.5	8	25.6	32	59
		3/8	KFG2T1209-03				21.3			27.5		63
		1/2	KFG2T1209-04				24.5			27.5		72
ø12	ø10	1/4	KFG2T1210-02	16	17	23.5	20.9	8.5	9	25.6	41	57
		3/8	KFG2T1210-03				21.3			27.5		60
		1/2	KFG2T1210-04				24.5			27.5		69
ø16	ø13	3/8	KFG2T1613-03	21	22	26.2	24	9.3	12	31	108	98
		1/2	KFG2T1613-04				27.2			32.9		106

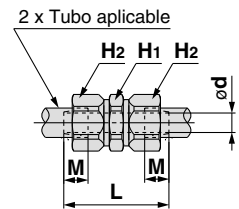
* Dimensiones de referencia tras instalar la rosca R



Unión tubo-tubo: KFG2H



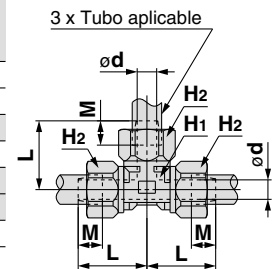
Tamaño de tubo aplicable (mm)		Modelo	Dist. entre caras		L	M	ød	Área efectiva (mm²)	Peso (g)
Diám. ext.	Diám. int.		H1	H2					
ø4	ø2.5	KFG2H0425-00	8	8	21.8	5	1.8	1.6	7
		KFG2H0403-00						2.3	
ø6	ø4	KFG2H0604-00	10	10	24.8	5.8	3.3	6	11
		KFG2H0806-00						14	
ø10	ø7.5	KFG2H1075-00	17	17	33.6	7.6	6.8	30	43
		KFG2H1008-00						17	
ø12	ø9	KFG2H1209-00	17	17	37	8.5	8	45	44
		KFG2H1210-00						17	
ø16	ø13	KFG2H1613-00	22	22	39.4	9.3	12	101	71
		KFG2H1613-00						22	



T tubo: KFG2T



Tamaño de tubo aplicable (mm)		Modelo	Dist. entre caras		L	M	ød	Área efectiva (mm²)	Peso (g)
Diám. ext.	Diám. int.		H1	H2					
ø4	ø2.5	KFG2T0425-00	7	8	13.3	5	1.8	1.6	11
		KFG2T0403-00						2.3	
ø6	ø4	KFG2T0604-00	9	10	15.8	5.8	3.3	6	18
		KFG2T0806-00						12	
ø10	ø7.5	KFG2T1075-00	15	17	22.2	7.6	6.8	30	67
		KFG2T1008-00						15	
ø12	ø9	KFG2T1209-00	16	17	24.3	8.5	8	45	71
		KFG2T1210-00						16	
ø16	ø13	KFG2T1613-00	21	22	28	9.3	12	101	122
		KFG2T1613-00						21	



Sistema métrico KQG2

Pulgadas KQG2

KQG2

Precauciones específicas del producto

KFG2

Sistema métrico KFG2

Pulgadas KFG2

KFG2

Precauciones específicas del producto

Lista de fluidos compatibles

Serie KFG2

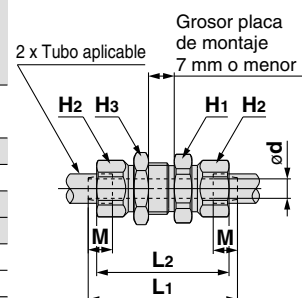
Tubo aplicable: sist. métrico. Rosca de conexión: R, Rc

Dimensiones

Unión pasamuro: KFG2E



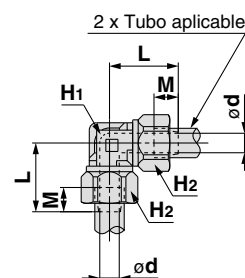
Tamaño de tubo aplicable (mm)		Modelo	Distancia entre caras			L1	L2	M	ød	Orificio de montaje	Área efectiva (mm ²)	Peso (g)
Diám. ext.	Diám. int.		H1	H2	H3							
ø4	ø2.5	KFG2E0425-00	12	8	12	32.6	29	5	1.8	11	1.6	16
ø4	ø3	KFG2E0403-00							2.3		2.6	
ø6	ø4	KFG2E0604-00	14	10	14	36.6	32.2	5.8	3.3	13	6	25
ø8	ø6	KFG2E0806-00	17	14	17	40.4	35.8	6.6	5.3	15	17	43
ø10	ø7.5	KFG2E1075-00	21	17	21	44.8	39.4	7.6	6.8	18	30	69
ø10	ø8	KFG2E1008-00							7.3		35	
ø12	ø9	KFG2E1209-00	21	17	21	48.1	41.7	8.5	8	19	45	71
ø12	ø10	KFG2E1210-00							9		57	
ø16	ø13	KFG2E1613-00	27	22	27	52.3	45.9	9.3	12	25	101	122



Codo tubo-tubo: KFG2L



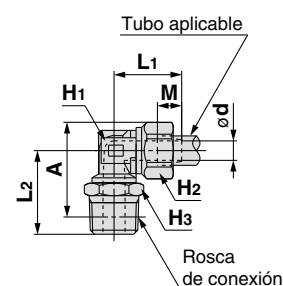
Tamaño de tubo aplicable (mm)		Modelo	Dist. entre caras		L	M	ød	Área efectiva (mm ²)	Peso (g)
Diám. ext.	Diám. int.		H1	H2					
ø4	ø2.5	KFG2L0425-00	7	8	13.3	5	1.8	1.6	8
ø4	ø3	KFG2L0403-00					2.3	2.6	
ø6	ø4	KFG2L0604-00	9	10	15.8	5.8	3.3	6	13
ø8	ø6	KFG2L0806-00	12	14	18.7	6.6	5.3	17	28
ø10	ø7.5	KFG2L1075-00	15	17	22.2	7.6	6.8	30	47
ø10	ø8	KFG2L1008-00					7.3	35	46
ø12	ø9	KFG2L1209-00	16	17	24.3	8.5	8	45	51
ø12	ø10	KFG2L1210-00					9	57	48
ø16	ø13	KFG2L1613-00	21	22	28	9.3	12	101	89



Codo articulado: KFG2V



Tamaño de tubo aplicable (mm)		Rosca de conexión R	Modelo	Dist. entre caras			L1	L2	M	ød	A*	Área efectiva (mm ²)	Peso (g)
Diám. ext.	Diám. int.			H1	H2	H3							
ø4	ø2.5	1/8	KFG2V0425-01	7	8	10	14.5	5	1.8	17.4	1.4	9	
		1/4	KFG2V0425-02			14				19.9		18	
ø4	ø3	1/8	KFG2V0403-01			10			2.3	17.4	2.3	9	
		1/4	KFG2V0403-02	14	19.9	18							
ø6	ø4	1/8	KFG2V0604-01	9	10	10	16	5.8	3.3	19.6	5	12	
		1/4	KFG2V0604-02			14				21		21.8	21
ø8	ø6	1/8	KFG2V0806-01	12	14	12	18.4	6.6	5.3	24.7	14	22	
		1/4	KFG2V0806-02			14				20.1		24.7	22
		3/8	KFG2V0806-03			17				23.3		27.3	30
ø10	ø7.5	1/4	KFG2V1075-02	15	17	14	21.4	7.6	6.8	29.6	25	37	
		3/8	KFG2V1075-03			17				26.4		30.6	47
		1/2	KFG2V1075-04			22				30.6		33.5	74
		1/4	KFG2V1008-02			14				25		29.6	36
ø10	ø8	3/8	KFG2V1008-03	15	17	17	26.4	7.3	7.3	30.6	29	46	
		1/2	KFG2V1008-04			22				30.6		33.5	73
		1/4	KFG2V1209-02			14				25		29.6	38
ø12	ø9	3/8	KFG2V1209-03	16	17	17	23	8.5	8	30.6	38	49	
		1/2	KFG2V1209-04			22				30.6		33.5	75
		1/4	KFG2V1210-02			14				25		29.6	40
ø12	ø10	3/8	KFG2V1210-03	16	17	17	24.5	9	9	30.6	48	51	
		1/2	KFG2V1210-04			22				30.6		33.5	77
		3/8	KFG2V1613-03			19				26.7		29.3	75
ø16	ø13	1/2	KFG2V1613-04	21	22	22	26.7	9.3	12	39	86	96	



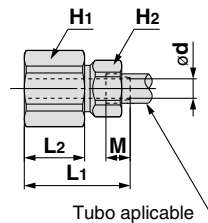
* Dimensiones de referencia tras instalar la rosca R

Dimensiones

Recto hembra hexagonal: KFG2F



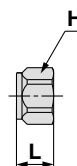
Tamaño de tubo aplicable (mm)		Rosca de conexión Rc	Modelo	Distancia entre caras		L1	L2	M	ød	Área efectiva (mm ²)	Peso (g)
Diám. ext.	Diám. int.			H1	H2						
ø4	ø2.5	1/4	KFG2F0425-02	17	8	25.9	16.4	5	1.8	1.6	24
ø4	ø3	1/4	KFG2F0403-02						2.3	2.6	
ø6	ø4	1/4	KFG2F0604-02	17	10	26.8	15.8	5.8	3.3	6	25
ø8	ø6	3/8	KFG2F0806-03	19	14	28.8	16.4	6.6	5.3	17	31
ø10	ø7.5	3/8	KFG2F1075-03	19	17	30	15.6	7.6	6.8	30	36
ø10	ø8	3/8	KFG2F1008-03						7.3	35	
ø12	ø9	3/8	KFG2F1209-03	19	17	31.2	15.2	8.5	8	45	36
ø12	ø10	3/8	KFG2F1210-03						9	57	
ø16	ø13	1/2	KFG2F1613-04	24	22	37.7	20.5	9.3	12	101	71



Tuerca de unión: KFG2N



Diám. ext. del tubo aplicable (mm)	Modelo	H (distancia entre caras)	L	Peso (g)
ø4	KFG2N-04	8	7.7	1.9
ø6	KFG2N-06	10	8.8	3
ø8	KFG2N-08	14	10.1	6.7
ø10	KFG2N-10	17	11.7	10.5
ø12	KFG2N-12	17	12.8	9.6
ø16	KFG2N-16	22	14	15.3



Racordaje roscado de acero inoxidable 316

Tubo aplicable: pulgadas. Rosca de conexión: NPT

Serie KFG2

RoHS



Tubo aplicable

Material del tubo ^{Nota)}	FEP, PFA, PTFE desnaturalizado, nylon, nylon flexible ^{Nota)} , poliuretano, poliuretano flexible, poliolefina, poliolefina flexible, nylon flexible antiestático, poliuretano antiestático, poliuretano rígido
Tamaño de tubo	$\phi 1/8'' \times \phi 0.086''$, $\phi 5/32'' \times 0.098''$, $\phi 1/4'' \times \phi 5/32''$, $\phi 5/16'' \times 0.236''$, $\phi 3/8'' \times \phi 1/4''$, $\phi 1/2'' \times \phi 3/8''$

Nota) El tubo de nylon flexible, el tubo de poliuretano flexible, el tubo de poliuretano rígido y el tubo de poliuretano antiestático no se pueden utilizar con agua.

Serie	Material del tubo	Diám. ext. x diám. int. del tubo (pulg.)					
		$\phi 1/8'' \times \phi 0.086''$ ($\phi 3.18 \times \phi 2.18$)	$\phi 5/32'' \times \phi 0.098''$ ($\phi 4 \times \phi 2.5$)	$\phi 1/4'' \times \phi 5/32''$ ($\phi 6.35 \times \phi 3.95$)	$\phi 5/16'' \times \phi 0.236''$ ($\phi 8 \times \phi 6$)	$\phi 3/8'' \times \phi 1/4''$ ($\phi 9.53 \times \phi 6.35$)	$\phi 1/2'' \times \phi 3/8''$ ($\phi 12.7 \times \phi 9.53$)
TH/TH	FEP	●	●	●	●	●	●
TL/TIL	PFA	●	—	●	●	●	●
TD/TID	PTFE desnaturalizado	●	●	●	●	●	●
T/TIA	Nylon	●	●	—	●	—	●
TS/TISA	Nylon flexible	●	●	—	●	—	●
TU/TIUB	Poliuretano	—	●	—	—	●	—
TPH	Poliolefina	—	●	—	●	—	—
TUS	Poliuretano flexible	—	●	—	—	—	—
TUH	Poliuretano rígido (alta presión)	—	●	—	—	—	—
TPS	Poliolefina flexible	—	●	—	—	—	—
TAS	Nylon flexible antiestático	—	●	—	—	—	—
TAU	Poliuretano antiestático	—	●	—	—	—	—

Repuestos

Descripción	Tubo Diám. ext.	Ref.	Material
Tuerca pasamuros	$\phi 1/8''$	KFG201-P01	Acero inoxidable 316 (revestimiento fluorado)
	$\phi 5/32''$	KFG203-P01	
	$\phi 1/4''$	KFG207-P01	
	$\phi 5/16''$	KFG209-P01	
	$\phi 3/8''$	KFG211-P01	
	$\phi 1/2''$	KFG213-P01	

Características técnicas

Fluido	Aire, agua, vapor ^{Nota 2)} ^{Nota 3)}
Rango de presión de trabajo ^{Nota 1)}	-100 kPa a 1 MPa ^{Nota 4)}
Presión de prueba	3.0 MPa
Temperatura ambiente y de fluido	-65 a 260°C (sin congelación) ^{Nota 4)} [Codo articulado y modelos con sellante: -5 a 150°C]
Lubricante	Sin grasa
Junta en las roscas	Sin sellante (modelo con sellante disponible) ^{Nota 5)}

Nota 1) Evite su uso en una aplicación de retención de vacío como, por ejemplo, en un detector de fugas, dado que existen fugas.

Nota 2) Consulte con SMC la compatibilidad de tubería para vapor.

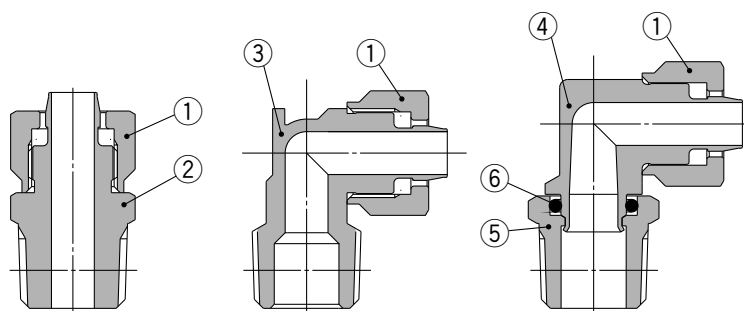
Nota 3) FKM especial resistente incluso cuando se utiliza vapor.

Nota 4) Compruebe el rango de presión de trabajo y el rango de temperatura de trabajo del tubo.

Nota 5) Con sellante: Añada el sufijo "S" al final de la referencia.

Nota 6) La tuerca de unión se incluye en el envío.

Diseño



Conector macho

Codo macho

Codo articulado

Material de las piezas principales

Nº	Descripción	Material	Nota
1	Tuerca de unión	Acero inoxidable 316	Revestimiento fluorado
2	Cuerpo de conector macho	Acero inoxidable 316	
3	Cuerpo de codo macho	Acero inoxidable 316	
4	Cuerpo del codo articulado	Acero inoxidable 316	
5	Espárrago	Acero inoxidable 316	
6	Junta tórica	FKM especial	Revestimiento fluorado

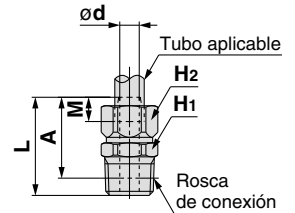
Dimensiones

Recto macho hexagonal: KFG2H



Tamaño de tubo aplicable (pulgadas)		Rosca de conexión NPT	Modelo	Dist. entre caras		L	M	ød	A*	Área efectiva (mm ²)	Peso (g)
Diám. ext.	Diám. int.			H ₁	H ₂						
ø 1/8" (ø3.18)	ø0.086" (ø2.18)	1/8	KFG2H0122-N01	12	8	19.4	5	1.5	16.2	1.1	9
		1/4	KFG2H0122-N02	14		23.8			19.4		
ø 5/32" (ø4)	ø0.098" (ø2.5)	1/8	KFG2H0325-N01	12	8	19.4	5	1.8	16.2	1.6	9
		1/4	KFG2H0325-N02	14		23.8			19.4		
ø 1/4" (ø6.35)	ø5/32" (ø3.95)	1/8	KFG2H0704-N01	12	12	21.1	6	3.3	17.9	6	13
		1/4	KFG2H0704-N02	14		25.5			21.1		
ø 5/16" (ø8)	ø0.236" (ø6)	1/8	KFG2H0906-N01	14	14	23.3	6.6	5.3	20.1	17	18
		1/4	KFG2H0906-N02			26.7			22.3		
		3/8	KFG2H0906-N03			28.3			23.6		
ø 3/8" (ø9.53)	ø 1/4" (ø6.35)	1/4	KFG2H1163-N02	17	17	29.7	7.6	5.6	25.3	19	37
		3/8	KFG2H1163-N03	19		30.3			25.6		
ø 1/2" (ø12.7)	ø 3/8" (ø9.53)	1/2	KFG2H1163-N04	22	19	33.5	8.5	8.5	27.1	40.1	70
		1/4	KFG2H1395-N02	19		31.5			27.1		
ø 1/2" (ø12.7)	ø 3/8" (ø9.53)	3/8	KFG2H1395-N03	19	19	31.9	8.5	8.5	27.2	40.1	48
		1/2	KFG2H1395-N04			22			35.1		

* Dimensiones de referencia tras la instalación de la rosca NPT

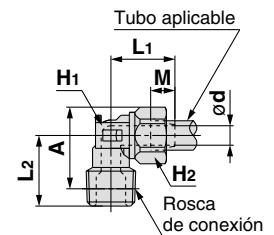


Codo macho: KFG2L



Tamaño de tubo aplicable (pulgadas)		Rosca de conexión NPT	Modelo	Dist. entre caras		L ₁	L ₂	M	ød	A*	Área efectiva (mm ²)	Peso (g)
Diám. ext.	Diám. int.			H ₁	H ₂							
ø 1/8" (ø3.18)	ø0.086" (ø2.18)	1/8	KFG2L0122-N01	10	8	13.5	12.5	5	1.5	13.7	1.1	10
		1/4	KFG2L0122-N02	14		15.9	15.9					
ø 5/32" (ø4)	ø0.098" (ø2.5)	1/8	KFG2L0325-N01	10	8	13.5	12.5	5	1.8	13.7	1.6	10
		1/4	KFG2L0325-N02	14		15.9	15.9					
ø 1/4" (ø6.35)	ø5/32" (ø3.95)	1/8	KFG2L0704-N01	10	12	15.2	14.7	6	3.3	18.1	6	15
		1/4	KFG2L0704-N02	14		18.1	20.3					
ø 5/16" (ø8)	ø0.236" (ø6)	1/8	KFG2L0906-N01	12	14	17.4	15.8	6.6	5.3	20.3	12	20
		1/4	KFG2L0906-N02				19.2			22.5		
		3/8	KFG2L0906-N03				19.6			22.6		
ø 3/8" (ø9.53)	ø 1/4" (ø6.35)	1/4	KFG2L1163-N02	15	17	20.4	20.9	7.6	5.6	25.9	13	39
		3/8	KFG2L1163-N03	17			21.3			26.0		
ø 1/2" (ø12.7)	ø 3/8" (ø9.53)	1/2	KFG2L1163-N04	22	19	23.3	24.5	8.5	8.5	27.5	18	52
		1/4	KFG2L1395-N02	17			21.9			27.9		
ø 1/2" (ø12.7)	ø 3/8" (ø9.53)	3/8	KFG2L1395-N03	17	19	23.3	22.3	8.5	8.5	28	30	48
		1/2	KFG2L1395-N04				25.5			29.5		

* Dimensiones de referencia tras la instalación de la rosca NPT

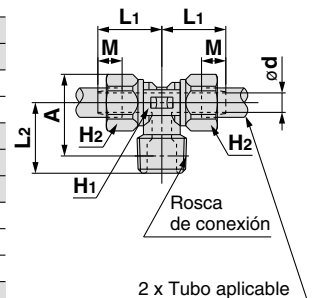


T tubo-tubo macho: KFG2T



Tamaño de tubo aplicable (pulgadas)		Rosca de conexión NPT	Modelo	Dist. entre caras		L ₁	L ₂	M	ød	A*	Área efectiva (mm ²)	Peso (g)
Diám. ext.	Diám. int.			H ₁	H ₂							
ø 1/8" (ø3.18)	ø0.086" (ø2.18)	1/8	KFG2T0122-N01	10	8	13.5	12.5	5	1.5	13.7	2	13
		1/4	KFG2T0122-N02	14		15.9	15.9					
ø 5/32" (ø4)	ø0.098" (ø2.5)	1/8	KFG2T0325-N01	10	8	13.5	12.5	5	1.8	13.7	3	13
		1/4	KFG2T0325-N02	14		15.9	15.9					
ø 1/4" (ø6.35)	ø5/32" (ø3.95)	1/8	KFG2T0704-N01	10	12	15.2	14.7	6	3.3	18.1	10	22
		1/4	KFG2T0704-N02	14		18.1	20.3					
ø 5/16" (ø8)	ø0.236" (ø6)	1/8	KFG2T0906-N01	12	14	17.4	15.8	6.6	5.3	20.3	16	31
		1/4	KFG2T0906-N02				19.2			22.5		
		3/8	KFG2T0906-N03				19.6			22.6		
ø 3/8" (ø9.53)	ø 1/4" (ø6.35)	1/4	KFG2T1163-N02	15	17	20.4	20.9	7.6	5.6	25.9	18	58
		3/8	KFG2T1163-N03	17			21.3			26.0		
ø 1/2" (ø12.7)	ø 3/8" (ø9.53)	1/2	KFG2T1163-N04	22	19	23.3	24.5	8.5	8.5	27.5	28	71
		1/4	KFG2T1395-N02	17			21.9			27.9		
ø 1/2" (ø12.7)	ø 3/8" (ø9.53)	3/8	KFG2T1395-N03	17	19	23.3	22.3	8.5	8.5	28	36	70
		1/2	KFG2T1395-N04				25.5			29.5		

* Dimensiones de referencia tras la instalación de la rosca NPT



2 x Tubo aplicable

Serie KFG2

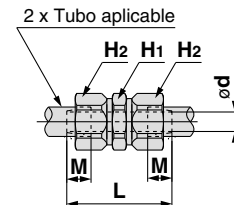
Tubo aplicable: pulgadas. Rosca de conexión: NPT

Dimensiones

Unión tubo-tubo: KFG2H



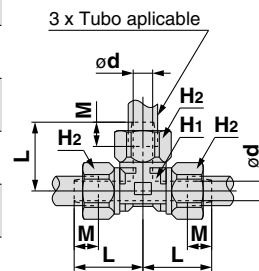
Tamaño de tubo aplicable (pulgadas)		Modelo	Dist. entre caras		L	M	ød	Área efectiva (mm ²)	Peso (g)
Diám. ext.	Diám. int.		H ₁	H ₂					
ø 1/8" (ø3.18)	ø0.086" (ø2.18)	KFG2H0122-00	8	8	21.8	5	1.5	1.1	7
ø 5/32" (ø4)	ø0.098" (ø2.5)	KFG2H0325-00	8	8	21.8	5	1.8	1.6	7
ø 1/4" (ø6.35)	ø5/32" (ø3.95)	KFG2H0704-00	12	12	25.2	6	3.3	6	16
ø 5/16" (ø8)	ø0.236" (ø6)	KFG2H0906-00	14	14	28.6	6.6	5.3	17	25
ø 3/8" (ø9.53)	ø 1/4" (ø6.35)	KFG2H1163-00	17	17	33.6	7.6	5.6	19	45
ø 1/2" (ø12.7)	ø 3/8" (ø9.53)	KFG2H1395-00	19	19	37	8.5	8.5	51	55



T tubo: KFG2T



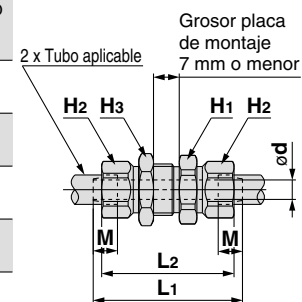
Tamaño de tubo aplicable (pulgadas)		Modelo	Dist. entre caras		L	M	ød	Área efectiva (mm ²)	Peso (g)
Diám. ext.	Diám. int.		H ₁	H ₂					
ø 1/8" (ø3.18)	ø0.086" (ø2.18)	KFG2T0122-00	7	8	13.3	5	1.5	1.1	11
ø 5/32" (ø4)	ø0.098" (ø2.5)	KFG2T0325-00	7	8	13.3	5	1.8	1.6	11
ø 1/4" (ø6.35)	ø5/32" (ø3.95)	KFG2T0704-00	10	12	16.5	6	3.3	6	26
ø 5/16" (ø8)	ø0.236" (ø6)	KFG2T0906-00	12	14	18.7	6.6	5.3	17	39
ø 3/8" (ø9.53)	ø 1/4" (ø6.35)	KFG2T1163-00	15	17	22.2	7.6	5.6	19	70
ø 1/2" (ø12.7)	ø 3/8" (ø9.53)	KFG2T1395-00	17	19	24.8	8.5	8.5	51	87



Unión pasamuro: KFG2E



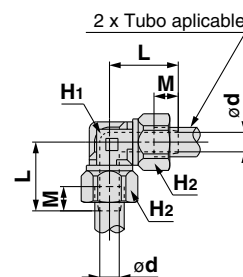
Tamaño de tubo aplicable (pulgadas)		Modelo	Dist. entre caras			L ₁	L ₂	M	ød	Orificio de montaje	Área efectiva (mm ²)	Peso (g)
Diám. ext.	Diám. int.		H ₁	H ₂	H ₃							
ø 1/8" (ø3.18)	ø0.086" (ø2.18)	KFG2E0122-00	12	8	12	32.8	29.4	5	1.5	10	1.1	16
ø 5/32" (ø4)	ø0.098" (ø2.5)	KFG2E0325-00	12	8	12	32.6	29	5	1.8	11	1.6	16
ø 1/4" (ø6.35)	ø5/32" (ø3.95)	KFG2E0704-00	17	12	17	39	34.6	6	3.3	13.5	6	39
ø 5/16" (ø8)	ø0.236" (ø6)	KFG2E0906-00	17	14	17	40.4	35.8	6.6	5.3	15	17	43
ø 3/8" (ø9.53)	ø 1/4" (ø6.35)	KFG2E1163-00	22	17	22	46.8	41.4	7.6	5.6	20	19	84
ø 1/2" (ø12.7)	ø 3/8" (ø9.53)	KFG2E1395-00	26	19	26	51.9	45.5	8.5	8.5	23	51	117



Codo tubo-tubo: KFG2L



Tamaño de tubo aplicable (pulgadas)		Modelo	Dist. entre caras		L	M	ød	Área efectiva (mm ²)	Peso (g)
Diám. ext.	Diám. int.		H ₁	H ₂					
ø 1/8" (ø3.18)	ø0.086" (ø2.18)	KFG2L0122-00	7	8	13.3	5	1.5	1.1	8
ø 5/32" (ø4)	ø0.098" (ø2.5)	KFG2L0325-00	7	8	13.3	5	2.3	1.6	8
ø 1/4" (ø6.35)	ø5/32" (ø3.95)	KFG2L0704-00	10	12	16.5	6	3.3	6	18
ø 5/16" (ø8)	ø0.236" (ø6)	KFG2L0906-00	12	14	18.7	6.6	5.3	17	28
ø 3/8" (ø9.53)	ø 1/4" (ø6.35)	KFG2L1163-00	15	17	22.2	7.6	5.6	19	50
ø 1/2" (ø12.7)	ø 3/8" (ø9.53)	KFG2L1395-00	17	19	24.8	8.5	8.5	51	62



Racordaje roscado de acero inoxidable 316 **Serie KFG2**

Tubo aplicable: pulgadas. Rosca de conexión: NPT

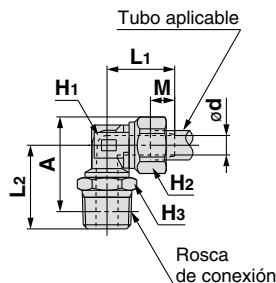
Dimensiones

Codo articulado: KFG2V



Tamaño de tubo aplicable (pulgadas)		Rosca de conexión NPT	Modelo	Dist. entre caras			L1	L2	M	ød	A*	Área efectiva (mm ²)	Peso (g)			
Diám. ext.	Diám. int.			H1	H2	H3										
ø 1/8" (ø3.18)	ø0.086" (ø2.18)	1/8	KFG2V0122-N01	7	8	12	14.5	16.1	5	1.5	17.3	1	11			
		1/4	KFG2V0122-N02			14								19.8		
ø 5/32" (ø4)	ø0.098" (ø2.5)	1/8	KFG2V0325-N01	7	8	12	14.5	16.1	5	1.8	17.3	1.4	11			
		1/4	KFG2V0325-N02			14								19.8		
ø 1/4" (ø6.35)	ø5/32" (ø3.95)	1/8	KFG2V0704-N01	10	12	12	16.2	18.3	6	3.3	21.7	5	16			
		1/4	KFG2V0704-N02			14								22	24.2	25
ø 5/16" (ø8)	ø0.236" (ø6)	1/8	KFG2V0906-N01	12	14	12	18.4	19.6	6.6	5.3	24.1	14	23			
		1/4	KFG2V0906-N02			14								23.3	26.6	31
		3/8	KFG2V0906-N03			19								25.1	28.1	45
ø 3/8" (ø9.53)	ø1/4" (ø6.35)	1/4	KFG2V1163-N02	15	17	14	21.4	24.7	7.6	5.6	29.7	16	38			
		3/8	KFG2V1163-N03			19								26.8	31.4	51
		1/2	KFG2V1163-N04			22								30.6	33.5	75
ø 1/2" (ø12.7)	ø3/8" (ø9.53)	1/4	KFG2V1395-N02	17	19	14	23	25.8	8.5	8.5	31.8	43	46			
		3/8	KFG2V1395-N03			19								27.8	33.5	59
		1/2	KFG2V1395-N04			22								31.6	35.6	83

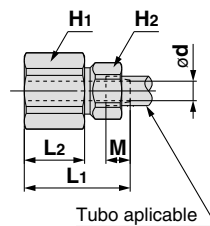
* Dimensiones de referencia tras la instalación de la rosca NPT



Recto hembra hexagonal: KFG2F



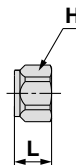
Tamaño de tubo aplicable (pulgadas)		Rosca de conexión NPT	Modelo	Distancia entre caras		L1	L2	M	ød	Área efectiva (mm ²)	Peso (g)
Diám. ext.	Diám. int.			H1	H2						
ø 1/8" (ø3.18)	ø0.086" (ø2.18)	1/4	KFG2F0122-N02	17	8	26.7	17.2	5	1.5	1.1	25
ø 5/32" (ø4)	ø0.098" (ø2.5)	1/4	KFG2F0325-N02	17	8	26.7	17.2	5	1.8	1.6	23
ø 1/4" (ø6.35)	ø5/32" (ø3.95)	1/4	KFG2F0704-N02	17	12	27.5	16.3	6	3.3	6	28
ø 5/16" (ø8)	ø0.236" (ø6)	3/8	KFG2F0906-N03	19	14	29.4	17	6.6	5.3	17	32
ø 3/8" (ø9.53)	ø1/4" (ø6.35)	3/8	KFG2F1163-N03	19	17	30.5	16.1	7.6	5.6	19	38
ø 1/2" (ø12.7)	ø3/8" (ø9.53)	3/8	KFG2F1395-N03	19	19	31.6	15.6	8.5	8.5	51	42



Tuerca de unión: KFG2N



Diám. ext. tubo aplicable (pulgadas)	Modelo	H (distancia entre caras)	L	Peso (g)
ø 1/8" (ø3.18)	KFG2N-01	8	7.8	1.9
ø 5/32" (ø4)	KFG2N-03	8	7.7	1.9
ø 1/4" (ø6.35)	KFG2N-07	12	9	4.6
ø 5/16" (ø8)	KFG2N-09	14	10.1	6.7
ø 3/8" (ø9.53)	KFG2N-11	17	11.7	10.7
ø 1/2" (ø12.7)	KFG2N-13	19	12.8	13



Sistema métrico **KQG2**

Pulgadas **KQG2**

KQG2

Precauciones específicas del producto

Sistema métrico **KFG2**

Pulgadas **KFG2**

KFG2

Precauciones específicas del producto

Lista de fluidos compatibles



Serie KFG2

Precauciones específicas del producto 1

Lea detenidamente las instrucciones antes de su uso. Consulte las normas de seguridad en la contraportada "Precauciones en el manejo de productos SMC" (M-E03-3) para Precauciones sobre racores y tuberías.

Selección

⚠ Precaución

1. Consulte con SMC acerca de los fluidos que no sean aire, agua y vapor.
2. Si utiliza racordaje de tipo codo articulado, se pueden generar partículas como consecuencia del giro para posicionamiento tras la conexión. Si está preocupado por los efectos que puedan tener en la maquinaria y equipo, compruebe la generación de partículas de su máquina antes del uso.

Montaje

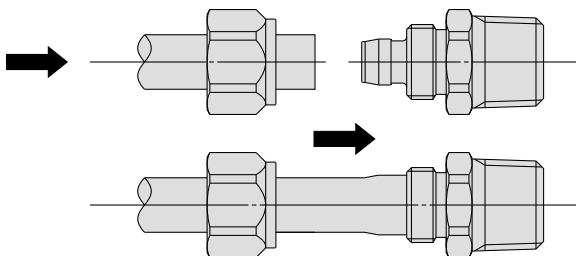
⚠ Precaución

1. El racordaje de tipo codo articulado puede girarse para posicionamiento, pero no pueden usarse durante el giro. Esto provocará la presencia de partículas metálicas generadas por desgaste, que pueden entrar en contacto con el fluido de trabajo o provocar daños en los racores.
2. Evite girar las partes de conexión de los racores y los tubos o realizar movimientos oscilantes.

Conexión

⚠ Precaución

1. Utilice un tubo sin imperfecciones y córtelo en ángulo recto. (Use un cortatubos TK-1, 2 ó 3. No utilice pinzas, tenazas ni tijeras, etc.) Si el corte se realiza con otro tipo de herramientas, se puede producir un corte diagonal o el aplastamiento del tubo, lo que imposibilitaría su instalación y ocasionaría que el tubo se saliera después de la instalación y produjera una fuga de aire.
2. Inserte el tubo en la tuerca de unión cuando ésta esté retirada. Sujete el tubo y presiónelo con cuidado hacia el interior del racor.



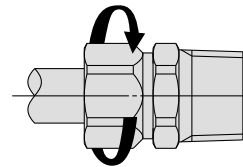
3. Tras la inserción, apriete temporalmente la tuerca de unión de forma manual.

Conexión

⚠ Precaución

4. Fije el cuerpo con una herramienta de apriete. Apriete la tuerca de unión a la superficie del cuerpo usando una llave adecuada.

El hexágono entre caras puede deformarse si se usa la llave inadecuada. Apriete la tuerca de unión al par de apriete adecuado indicado a continuación.



Tamaño de racor	Par de apriete adecuado N·m
KFG2□01	2 a 3
KFG2□03	
KFG2□04	
KFG2□06	3 a 4
KFG2□07	
KFG2□08	5 a 6
KFG2□09	
KFG2□10	8 a 10
KFG2□11	
KFG2□12	10 a 12
KFG2□13	
KFG2□16	16 a 18

Condiciones de trabajo

⚠ Advertencia

1. Evite instalar y usar el racordaje en una zona de alimentos.

No instalable

Zona de alimentos Zona en la que los alimentos comercializados entran en contacto directo con los componentes del racordaje.

Instalable

Zona de salpicaduras Zona en la que los alimentos no comercializados entran en contacto directo con los componentes del racordaje.

Zona libre de alimentos

..... Zona en la que no hay contacto con los alimentos.

Mantenimiento

⚠ Precaución

1. Inspección previa al mantenimiento

Cuando extraiga el producto, corte la corriente y la presión de alimentación y compruebe que se ha descargado el fluido de las tuberías.

2. Durante el mantenimiento periódico, compruebe lo siguiente y sustituya los componentes en caso necesario.

- a) Rayas, arañazos, abrasión, corrosión
- b) Fugas
- c) Aplastamiento o distorsión de los tubos
- d) Endurecimiento, deterioro o reblandecimiento de los tubos
- e) Aflojamiento de la tuerca de unión

3. No repare los racores ni los tubos para un uso posterior.



Serie KFG2

Precauciones específicas del producto 2

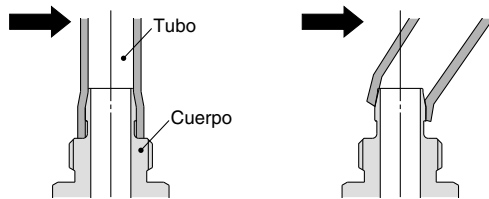
Lea detenidamente las instrucciones antes de su uso. Consulte las normas de seguridad en la contraportada "Precauciones en el manejo de productos SMC" (M-E03-3) para Precauciones sobre racores y tuberías.

Mantenimiento

⚠ Precaución

4. Tras el funcionamiento a alta temperatura se pueden producir fugas debido a los cambios dependientes del tiempo sufridos por el material del tubo. Si se producen fugas, retire el tubo, corte la parte de conexión del mismo y vuelva a conectarlo.

Compruebe que la precisión en las dimensiones del tubo se encuentra dentro de la tolerancia recomendada. Si le resulta difícil sacar el tubo del cuerpo, dóblelo hacia un lado para extraerlo.



Acero inoxidable

El metal se presenta en la naturaleza en forma de mineral (como óxido o sulfuro). Esto significa que el óxido o sulfuro es más estable que el metal puro, y es por ello que el material metálico se oxida químicamente (el constituyente metálico pasa a forma iónica y se funde) y se corroe en el entorno natural.

A pesar de que los metales se corroen fácilmente en un entorno en el que la tendencia a la oxidación sea mayor, algunas clases de metales poseen una característica que hace que nunca se produzca corrosión si el nivel de oxidación supera un determinado punto. En tal caso, se denomina "metal en estado pasivo".

El acero inoxidable posee resistencia a la corrosión debido a la fina capa de estado pasivo que presenta en su superficie. No obstante, no existe ningún acero inoxidable con una resistencia absoluta a la corrosión; por ello, se han desarrollado numerosos tipos de aceros inoxidables para conseguir mejorar la resistencia a la corrosión.

Sistema métrico KQG2

Pulgadas KQG2

KQG2

Precauciones específicas del producto

KFG2

Sistema métrico

KFG2

Pulgadas

KFG2

Precauciones específicas del producto

Lista de fluidos compatibles



Serie KQG2/KFG2

Lista de fluidos compatibles

Interpretación del gráfico

- ⊙ : Totalmente inalterado o prácticamente inalterado.
- : Puede verse ligeramente alterado, pero dependiendo de las condiciones, puede resistir lo suficiente.
- △ : Se recomienda usar en la menor medida posible.
- × : No aplicable, sustancialmente alterado.
- : No hay datos disponibles.

Lista de compatibilidades para el uso de materiales y fluidos.

Productos químicos	Cuerpo	Junta
	Acero inoxidable 316	FKM especial
Acrilonitrilo	⊙	×
Acetamida	○	○
Acetaldehído	⊙	×
Acetona	⊙	×
Anilina	○	⊙
Amileno	⊙	—
Ácido sulfuroso gas (gas húmedo)	⊙	—
Bisulfito sódico [50%]	⊙	—
Alcohol alílico	⊙	—
Ácido benzoico	⊙	—
Amoníaco (gas comprimido)	⊙	×
Alcohol isopropílico	○	⊙
Isoforona	×	—
Alcohol etílico	⊙	○
Éter etílico	○	×
Etileno	⊙	—
Etilenglicol	○	⊙
Etilendiamina	⊙	—
Dicloruro de etileno	⊙	—
Epiclorhidrina	⊙	×
t-Butil metil éter	—	×
Cloruro de alilo	×	—
Cloruro amónico	⊙	—
Cloruro cálcico	⊙	—
Cloruro de hierro (II) [5%]	×	—
Cloruro sódico	○	—
Cloruro de magnesio	⊙	—
Ácido clorhídrico [5%]	×	—
Cloro gas (gas húmedo)	×	—
Carbitol	×	—
Ácido fórmico [50%]	○	×
o-Xileno	△	△
p-Xileno	△	△
Ácido cítrico	⊙	—
Cumeno	×	—
Glicerina	⊙	⊙
Cresol	⊙	△

Producto químico	Cuerpo	Junta
	Acero inoxidable 316	FKM especial
Ácido crómico [10%]	⊙	—
Ácido clorosulfónico	○	×
Clorofluorocarbono (CFC) 11	—	×
Clorofluorocarbono (CFC) 113	—	×
Clorofluorocarbono (CFC) 12	○	×
Clorofluorocarbono (CFC) 13B1	—	×
Clorofluorocarbono (CFC) 14	—	⊙
Clorofluorocarbono (CFC) 22	○	×
Clorobenceno	×	○
Cloroformo (Triclorometano)	○	○
Ácido acético	○	×
Acetato de amilo	⊙	×
Acetato de isopropilo [20%]	⊙	×
Acetato de etilo	×	×
Acetato de butilo	×	×
Acetato de metilo	⊙	×
Hipoclorito cálcico	⊙	—
Hipoclorito sódico [5%]	⊙	⊙
Cianuro de potasio [50%]	⊙	—
Cianuro de cobre	⊙	—
Diisobutilcetona	⊙	—
Diisobutileno	—	⊙
Dietanolamina	⊙	—
Dietilamina	×	×
Dietilenglicol	⊙	—
Tetracloruro de carbono	⊙	⊙
Ciclohexanol	×	—
Ciclohexanona	×	×
Ciclohexano	×	○
Dicloroetileno	—	△
Diclorobenceno	—	△
Diclorometano (Cloruro de metileno)	△	△
Bromuro de etileno	×	—
Bromuro potásico [30%]	⊙	—
Dicromato potásico [25%]	⊙	—
Ácido oxálico	⊙	—
Bromo gas	×	—

Lista de fluidos compatibles

Producto químico	Cuerpo	Junta
	Acero inoxidable 316	FKM especial
Ácido tartárico	⊙	—
Ácido nítrico [65%]	⊙	⊙
Nitrato de amonio	⊙	—
Hidróxido amónico	—	○
Hidróxido de calcio	⊙	—
Hidróxido sódico [50%]	⊙	○
Hidróxido de bario	⊙	—
Nafta disolvente	⊙	—
Ácido carbónico (gas húmedo y solución acuosa)	⊙	—
Tetracloroetileno	×	⊙
Tetrahidrofurano	—	×
Dodecibenceno	⊙	—
Tricloroetano	△	—
Tricloroetileno	⊙	○
Ácido tricloroacético	—	—
Tolueno	⊙	⊙
Nafta	○	○
Ácido nafténico	⊙	—
Ácido láctico	⊙	—
Disulfuro de carbono	○	⊙
Ácido pícrico	⊙	—
Piridina	×	×
Fenol	×	○
Ftalato de butilo	×	—
Alcohol butílico	△	—
Ácido fluorhídrico [50%]	⊙	—
Furfurol	×	×
Alcohol n-propílico	⊙	—
Propilenglicol	⊙	—
Bromocloroetano	—	×
n-Hexano	○	⊙
Alcohol n-hexílico	⊙	—
n-Heptano	⊙	—
Benceno	×	×
n-Pentano	×	—
Ácido bórico	⊙	—
Ácido gálico	⊙	—

Producto químico	Cuerpo	Junta
	Acero inoxidable 316	FKM especial
Formaldehído	⊙	×
Metacrilato de metilo	×	×
Metanol	⊙	○
Metil-isobutil-cetona	×	×
Metil-etil-cetona	×	×
Monometil éter de etilenglicol	×	—
Monoetanolamina	⊙	—
Morfolina	⊙	—
Ácido butírico	⊙	—
Sulfuro de hidrógeno (gas húmedo y solución acuosa)	⊙	×
Ácido sulfúrico [10%]	⊙	⊙
Sulfato amónico	⊙	×
Bisulfato sódico [10%]	⊙	—
Sulfato de hierro (II)	○	—
Sulfato sódico	⊙	—
Ácido fosfórico [85%]	⊙	—

Nota 1) [] indica la concentración. Las disoluciones acuosas sin notas de concentración están en estado saturado.

Nota 2) Los datos arriba indicados están basados en una temperatura ambiente de 20°C. Tenga en cuenta que obtendrá diferentes valores en función de la temperatura.

Nota 3) Los datos anteriores muestran las pautas de compatibilidad basadas en los componentes. Por este motivo, no es garantía del funcionamiento del producto. Además, la garantía no cubre el uso de fluidos diferentes a los especificados en el catálogo.

⚠ Normas de seguridad

El objeto de estas normas de seguridad es evitar situaciones de riesgo y/o daño del equipo. Estas normas indican el nivel de riesgo potencial mediante las etiquetas "Precaución", "Advertencia" o "Peligro." Todas son importantes para la seguridad y deben de seguirse junto con las normas internacionales (ISO/IEC)*1) y otros reglamentos de seguridad.

- ⚠ **Precaución:** Precaución indica un peligro con un bajo nivel de riesgo que, si no se evita, podría causar lesiones leves o moderadas.
- ⚠ **Advertencia:** Advertencia indica un peligro con un nivel medio de riesgo que, si no se evita, podría causar lesiones graves o la muerte.
- ⚠ **Peligro:** Peligro indica un peligro con un bajo nivel de riesgo que, si no se evita, podría causar lesiones graves o la muerte.

- *1) ISO 4414: Energía en fluidos neumáticos – Normativa general para los sistemas.
- ISO 4413: Energía en fluidos hidráulicos – Normativa general para los sistemas.
- IEC 60204-1: Seguridad de las máquinas – Equipo eléctrico de las máquinas. (Parte 1: Requisitos generales)
- ISO 10218-1: Manipulación de robots industriales - Seguridad. etc.

⚠ Advertencia

1. La compatibilidad del producto es responsabilidad de la persona que diseña el equipo o decide sus especificaciones.

Puesto que el producto aquí especificado puede utilizarse en diferentes condiciones de funcionamiento, su compatibilidad con un equipo determinado debe decidirla la persona que diseña el equipo o decide sus especificaciones basándose en los resultados de las pruebas y análisis necesarios. El rendimiento esperado del equipo y su garantía de seguridad son responsabilidad de la persona que ha determinado la compatibilidad del producto. Esta persona debe revisar de manera continua la adaptabilidad del equipo a todos los elementos especificados en el anterior catálogo con el objeto de considerar cualquier posibilidad de fallo del equipo.

2. La maquinaria y los equipos deben ser manejados sólo por personal cualificado.

El producto aquí descrito puede ser peligroso si no se maneja de manera adecuada. El montaje, funcionamiento y mantenimiento de máquinas o equipos, incluyendo nuestros productos, deben ser realizados por personal cualificado y experimentado.

3. No realice trabajos de mantenimiento en máquinas y equipos, ni intente cambiar componentes sin tomar las medidas de seguridad correspondientes.

1. La inspección y el mantenimiento del equipo no se deben efectuar hasta confirmar que se hayan tomado todas las medidas necesarias para evitar la caída y los movimientos inesperados de los objetos desplazados.
2. Antes de proceder con el desmontaje del producto, asegúrese de que se hayan tomado todas las medidas de seguridad descritas en el punto anterior. Corte la corriente de cualquier fuente de suministro. Lea detenidamente y comprenda las precauciones específicas de todos los productos correspondientes.
3. Antes de reiniciar el equipo, tome las medidas de seguridad necesarias para evitar un funcionamiento defectuoso o inesperado.

4. Contacte con SMC antes de utilizar el producto y preste especial atención a las medidas de seguridad si se prevé el uso del producto en alguna de las siguientes condiciones:

1. Las condiciones y entornos de funcionamiento están fuera de las especificaciones indicadas, o el producto se usa al aire libre o en un lugar expuesto a la luz directa del sol.
2. El producto se instala en equipos relacionados con energía nuclear, ferrocarriles, aeronáutica, espacio, navegación, automoción, sector militar, tratamientos médicos, combustión y aparatos recreativos, así como en equipos en contacto con alimentación y bebidas, circuitos de parada de emergencia, circuitos de embrague y freno en aplicaciones de prensa, equipos de seguridad u otras aplicaciones inadecuadas para las características estándar descritas en el catálogo de productos.
3. El producto se usa en aplicaciones que puedan tener efectos negativos en personas, propiedades o animales, requiere, por ello un análisis especial de seguridad.
4. Si el producto se utiliza un circuito interlock, disponga de un circuito de tipo interlock doble con protección mecánica para prevenir a verías. Asimismo, compruebe de forma periódica que los dispositivos funcionan correctamente.

⚠ Precaución

1. Este producto está previsto para su uso industrial.

El producto aquí descrito se suministra básicamente para su uso industrial. Si piensa en utilizar el producto en otros ámbitos, consulte previamente con SMC. Si tiene alguna duda, contacte con su distribuidor de ventas más cercano.

Garantía limitada y exención de responsabilidades Requisitos de conformidad

El producto utilizado está sujeto a una "Garantía limitada y exención de responsabilidades" y a "Requisitos de conformidad". Debe leerlos y aceptarlos antes de utilizar el producto.

Garantía limitada y exención de responsabilidades

- 1 El periodo de garantía del producto es de 1 año en servicio o de 1,5 años después de que el producto sea entregado.*2) Asimismo, el producto puede tener una vida útil, una distancia de funcionamiento o piezas de repuesto especificadas. Consulte con su distribuidor de ventas más cercano.
- 2 Para cualquier fallo o daño que se produzca dentro del periodo de garantía, y si demuestra claramente que sea responsabilidad del producto, se suministrará un producto de sustitución o las piezas de repuesto necesarias. Esta garantía limitada se aplica únicamente a nuestro producto independiente, y no a ningún otro daño provocado por el fallo del producto.
- 3 Antes de usar los productos SMC, lea y comprenda las condiciones de garantía y exención de responsabilidad descritas en el catálogo correspondiente a los productos específicos.

*2) Las ventosas están excluidas de esta garantía de 1 año.

Una ventosa es una pieza consumible, de modo que está garantizada durante un año a partir de la entrega. Asimismo, incluso dentro del periodo de garantía, el desgaste de un producto debido al uso de la ventosa o el fallo debido al deterioro del material elástico no está cubierto por la garantía limitada.

Requisitos de conformidad

1. Queda estrictamente prohibido el uso de productos SMC con equipos de producción destinados a la fabricación de armas de destrucción masiva o de cualquier otro tipo de armas.
2. La exportación de productos SMC de un país a otro está regulada por la legislación y reglamentación sobre seguridad relevante de los países involucrados en dicha transacción. Antes de enviar un producto SMC a otro país, asegúrese de que se conocen y cumplen todas las reglas locales sobre exportación.

⚠ Normas de seguridad

Lea detenidamente las "Precauciones en el manejo de productos SMC" (M-E03-3) antes del uso.

SMC Corporation (Europe)

Austria	☎ +43 2262622800	www.smc.at	office@smc.at
Belgium	☎ +32 (0)33551464	www.smc-pneumatics.be	info@smc-pneumatics.be
Bulgaria	☎ +359 29744492	www.smc.bg	office@smc.bg
Croatia	☎ +385 13776674	www.smc.hr	office@smc.hr
Czech Republic	☎ +420 541424611	www.smc.cz	office@smc.cz
Denmark	☎ +45 70252900	www.smc.dk.com	smc@smc.dk.com
Estonia	☎ +372 6510370	www.smc-pneumatics.ee	smc@smc-pneumatics.ee
Finland	☎ +358 207513513	www.smc.fi	smc.fi@smc.fi
France	☎ +33 (0)164761000	www.smc-france.fr	contact@smc-france.fr
Germany	☎ +49 (0)61034020	www.smc-pneumatik.de	info@smc-pneumatik.de
Greece	☎ +30 210 2717265	www.smc-hellas.gr	sales@smc-hellas.gr
Hungary	☎ +36 23511390	www.smc.hu	office@smc.hu
Ireland	☎ +353 (0)14039000	www.smc-pneumatics.ie	sales@smc-pneumatics.ie
Italy	☎ +39 (0)292711	www.smcitalia.it	mailbox@smcitalia.it
Latvia	☎ +371 67817700	www.smc.lv	info@smc.lv

Lithuania	☎ +370 5 2308118	www.smclt.lt	info@smclt.lt
Netherlands	☎ +31 (0)205318888	www.smc-pneumatics.nl	info@smc-pneumatics.nl
Norway	☎ +47 67129020	www.smc-norge.no	post@smc-norge.no
Poland	☎ +48 222119600	www.smc.pl	office@smc.pl
Portugal	☎ +351 226166570	www.smc.eu	postpt@smc.smces.es
Romania	☎ +40 213205111	www.smcromania.ro	post@smcromania@smcromania.ro
Russia	☎ +7 8127185445	www.smc-pneumatik.ru	info@smc-pneumatik.ru
Slovakia	☎ +421 413213212	www.smc.sk	office@smc.sk
Slovenia	☎ +386 73885412	www.smc.si	office@smc.si
Spain	☎ +34 945184100	www.smc.eu	post@smc.smces.es
Sweden	☎ +46 (0)86031200	www.smc.nu	post@smc-pneumatics.se
Switzerland	☎ +41 (0)523963131	www.smc.ch	info@smc.ch
Turkey	☎ +90 (0)2124440762	www.entek.com.tr	smc@entek.com.tr
UK	☎ +44 (0)845 121 5122	www.smc-pneumatics.co.uk	sales@smc-pneumatics.co.uk