

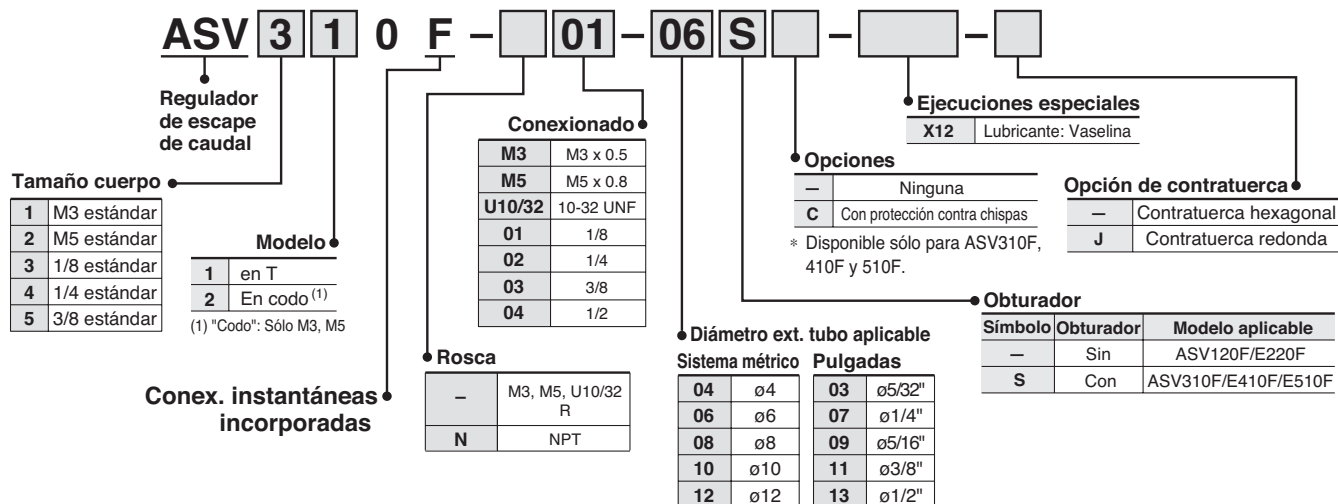
Válvula de escape rápido con regulador y silenciador incorporados.

Serie ASV

Tamaños: M3, M5, 1/8, 1/4, 3/8



Forma de pedido

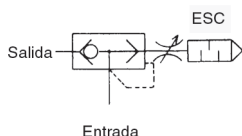


La incorporación de una válvula de escape rápido y una válvula reductora de escape facilita el funcionamiento del cilindro a alta velocidad.

- El caudal es aproximadamente el doble. (En comparación con el control por regulador de caudal).
Modelos aplicables: ASV310F, ASV410F, ASV510F
- Se han instalado silenciadores y conexiones instantáneas.
- Cuerpo realizado en resina resistente al fuego. (Normativa UL V-0)
Modelos aplicables: ASV310F, ASV410F, ASV510F
- Todos los componentes de latón están realizados en niquelado electrolítico.



Símbolo



Ejecuciones especiales

1 Lubricante: Vaselina **X12**

Ex.) ASV120F-M3-04-X12

Nota) Sólo para ASV120F y ASV220F

Modelo

Modelo	Conexión	Diámetro ext. tubo aplicable (mm)										Conductancia sónica dm³/(s·bar)		Relación de presión crítica		
		4	6	8	10	12	5/32"	1/4"	5/16"	3/8"	1/2"	ENTRADA→SALIDA	SALIDA→ESC.	ENTRADA→SALIDA	SALIDA→ESC.	
ASV120F-M3	M3 x 0.5	●											0.06	0.06	0.15	
ASV220F-M5	M5 x 0.8	●	●										0.26	0.26		
ASV310F-01	R 1/8		●	●									1.4	1.6	0.35	
ASV310F-02	R 1/4		●	●									1.4	1.6		
ASV410F-01	R 1/8			●	●								2.7	2.8		
ASV410F-02	R 1/4			●	●								2.7	2.8		
ASV410F-03	R 3/8			●	●								2.7	2.8	0.25	
ASV510F-02	R 1/4				●	●							4.6	5.4		
ASV510F-03	R 3/8				●	●							5.4	5.8		
ASV510F-04	R 1/2				●	●							5.4	5.8		
ASV220F-U10/32	10-32 UNF						●	●					0.26	0.26	0.15	
ASV310F-N01	NPT 1/8							●	●				1.4	1.6		
ASV310F-N02	NPT 1/4							●	●				1.4	1.6	0.35	
ASV410F-N01	NPT 1/8								●	●			2.7	2.8		
ASV410F-N02	NPT 1/4								●	●			2.7	2.8		
ASV410F-N03	NPT 3/8								●	●			2.7	2.8		
ASV510F-N02	NPT 1/4									●	●		4.6	5.4	0.35	
ASV510F-N03	NPT 3/8									●	●		5.4	5.8		
ASV510F-N04	NPT 1/2									●	●		5.4	5.8		

Características técnicas

Modelo	ASV120F	ASV220F	ASV310F/410F	ASV510F
Fluido	Aire			
Presión de prueba	1.5 MPa			
Presión máx. de trabajo.	1 MPa			
Presión mín. de trabajo	0.1 MPa			
Temperatura ambiente y de fluido	-5 a 60°C (sin congelación)			
Tubos aplicables <small>Nota 1)</small>	Nylon, nylon flexible, poliuretano			
Opcional	Contratuerca redonda		Con protección contra chispas, Contratuerca redonda	

Nota) Tome precauciones en cuanto a la presión máxima de trabajo cuando utilice tubos de nylon flexible o poliuretano.

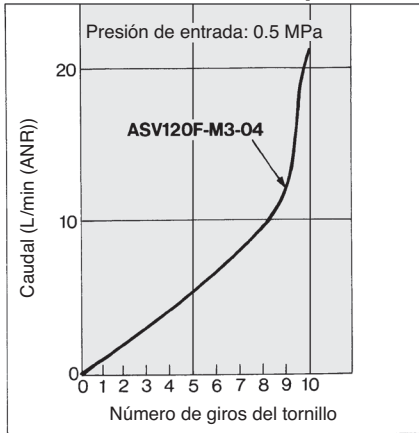
Serie ASV

Válvula de regulación/Características del caudal

Nota) Las curvas de caudal son valores representativos.

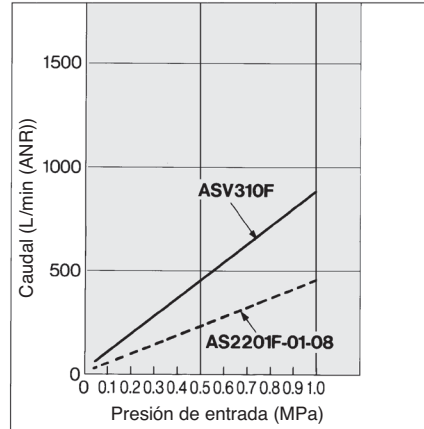
ASV120F

SALIDA-Caudal de escape

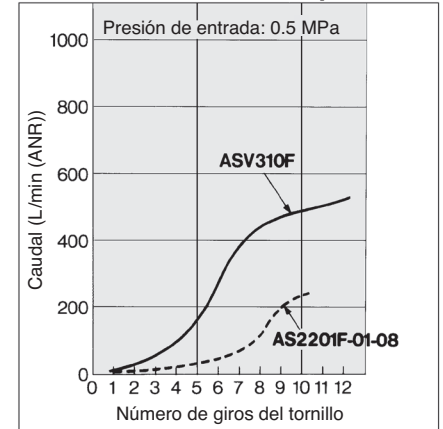


ASV310F

Caudal de ENTRADA-SALIDA

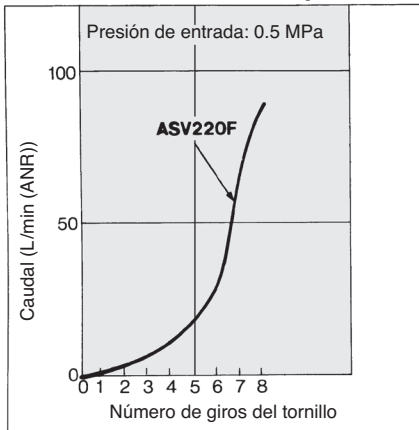


SALIDA-Caudal de escape



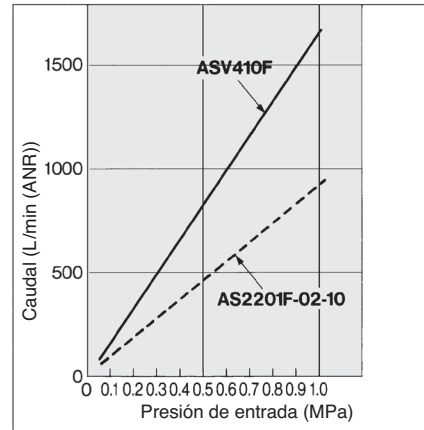
ASV220F

SALIDA-Caudal de escape

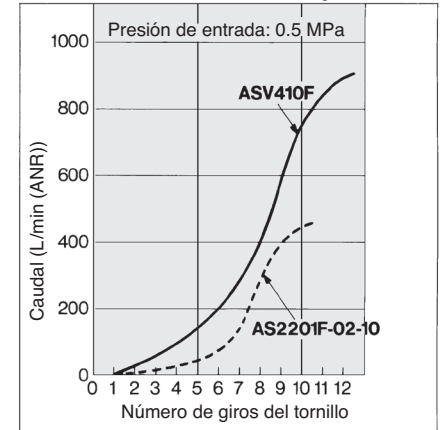


ASV410F

Caudal de ENTRADA-SALIDA

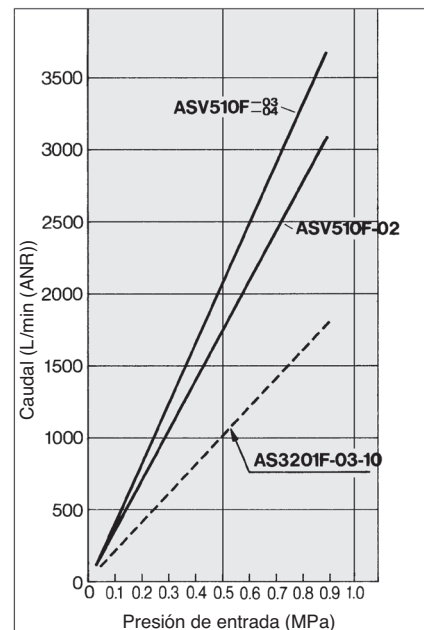


SALIDA-Caudal de escape

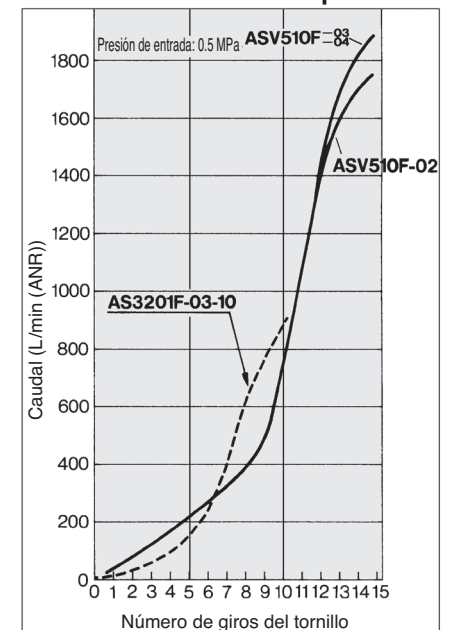


ASV510F

Caudal de ENTRADA-SALIDA



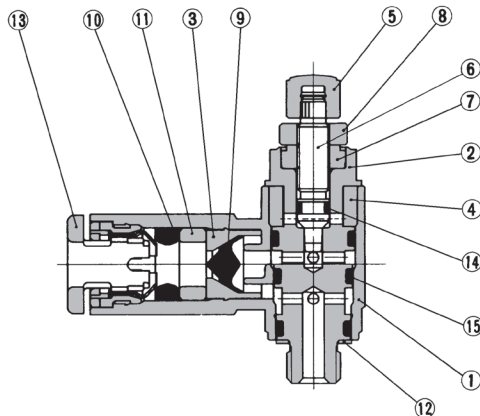
SALIDA-Caudal de escape



Válvula de escape rápido con regulador *Serie ASV*

Construcción

ASV120F/220F



Lista de componentes

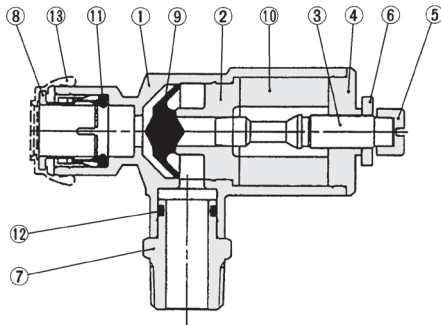
Nº	Designación	Materiales	Nota
①	Cuerpo A	PBT	
②	Cuerpo B	Latón ^{Nota 1)}	Niquelado electrolítico
③	Asiento	Latón	Niquelado electrolítico
④	Silenciador	Resina	
⑤	Regulador	PBT	Modelo M3: Latón niquelado electrolítico
⑥	Tornillo	Latón	Niquelado electrolítico
⑦	Guía del tornillo	Latón	Niquelado electrolítico
⑧	Contratuercas	Acero ^{Nota 3)}	Cincado cromado ^{Nota 2)}
⑨	Válvula	HNBR	
⑩	Junta	NBR	
⑪	Espaciador	POM	
⑫	Junta de sellado	Acero inoxidable/NBR	Conexión M3: PVC
⑬	Racor	—	
⑭	Junta tórica	NBR	
⑮	Junta tórica	NBR	

Nota 1) El modelo M3 está fabricado en acero inoxidable.

Nota 2) La contratuercas redonda está niquelada electrolíticamente.

Nota 3) La contratuercas redonda está fabricada en latón.

ASV310F/410F/510F



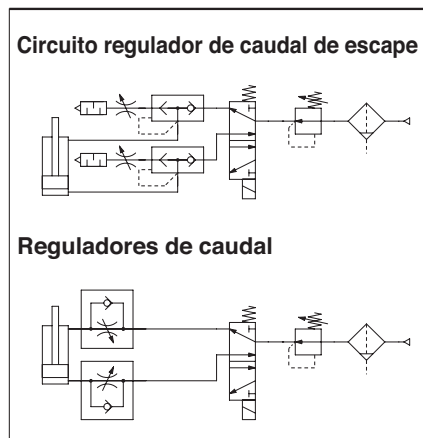
Lista de componentes

Nº	Designación	Materiales	Observaciones
①	Cuerpo A	PBT	UL94V-0
②	Asiento	Aleación de aluminio	Cromado
③	Tornillo	Aleación de aluminio	Niquelado electrolítico
④	Guía del tornillo	Aleación de aluminio	Niquelado electrolítico
⑤	Regulador	Latón	Niquelado electrolítico
⑥	Contratuercas	Acero ^{Nota 2)}	Cincado cromado ^{Nota 1)}
⑦	Guía del tornillo	Latón	Niquelado electrolítico
⑧	Racor	—	
⑨	Válvula	Caucho uretano	
⑩	Silenciador	Resina	
⑪	Junta	NBR	
⑫	Junta tórica	NBR	
⑬	Cubierta	A prueba de llamas CR	UL94V-0

Nota 1) La contratuercas redonda está niquelada electrolíticamente.

Nota 2) La contratuercas redonda está fabricada en latón. No obstante, tenga en cuenta que los modelos ASV310F y ASV410F.

Circuito



⚠ Precauciones específicas del producto

- Lea detenidamente las instrucciones antes de su uso.
- Véanse las normas de seguridad y las precauciones del equipo de control de caudal.

Diseño / Selección

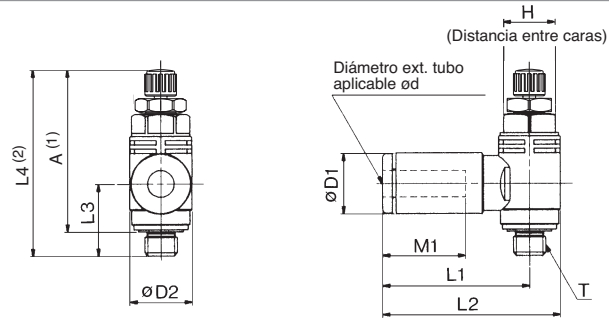
⚠ Precaución

1. Un escape o vibración insuficientes pueden generar ruido en los siguientes casos:
 - (a) Con presión residual o contrapresión en el lado de IN.
 - (b) Si la diferencia de presión entre los lados IN y OUT es inferior a la presión mínima de trabajo.
 - (c) Si el área efectiva de la conexión de IN de la serie ASV o de la electroválvula es menor que el ASV.
2. Dado que la válvula de escape de caudal de la serie ASV220F presenta una conductancia sónica que es inferior a la del regulador de caudal de la serie AS1201F, el caudal del cilindro no puede hacerse mayor dependiendo de las condiciones de conexionado. Por tanto, compruebe este punto cuando use el producto.

Serie ASV

Dimensiones

ASV120F/220F



Sistema métrico

Modelo	Tubo aplicable Diám. ext. ød	T	H	D1	D2	L1	L2	L3	L4		A*		M1	Peso (g)
									Máx.	Mín.	Máx.	Mín.		
ASV120F-M3-04	4	M3 x 0.5	5.5	9.3	7.2	21.4	25	9.8	28.6	26.1	25.8	23.3	12.7	5
ASV220F-M5-04	4	M5 x 0.8	8	9.3	9.6	22.8	27.6	11.1	31.4	28.6	27.7	24.9	12.7	8
ASV220F-M5-06	6	M5 x 0.8	8	11.6	9.6	23.6	28.4	11.1	31.4	28.6	27.7	24.9	13.5	9

Nota 1) Dimensiones de referencia de la rosca M tras la instalación. Nota 2) L4: Dimensiones de referencia

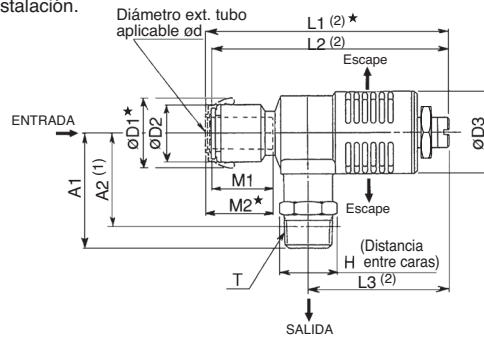
Pulgadas

Modelo	Tubo aplicable Diám. ext. ød	T	H	D1	D2	L1	L2	L3	L4		A*		M1	Peso (g)
									Máx.	Mín.	Máx.	Mín.		
ASV220F-U10/32-03	5/32"	10-32UNF	8	9.3	9.6	22.8	27.6	11.1	31.4	28.6	27.7	24.9	12.7	8
ASV220F-U10/32-07	1/4"	10-32UNF	8	12	9.6	23.6	28.4	11.1	31.4	28.6	27.7	24.9	13.7	9

Nota 1) Dimensiones de referencia de la rosca U10/32 tras la instalación.

Nota 2) L4: Dimensiones de referencia

ASV310F/410F/510F



Sistema métrico

Modelo	Diám. ext. tubo aplicable ød	T	H	D1	D2	D3	L1*		L2		L3		A1 ⁽²⁾	A2	M1	M2*	Peso (g)
							Máx.	Mín.	Máx.	Mín.	Máx.	Mín.					
ASV310F-01-06S	6	R1/8	10	16.8	12.8	17.6	71.9	65.9	69.9	63.9	45.8	39.8	26.5	23.4	17	19	22
ASV310F-01-08S	8			19.3	15.2		73.8	67.8	71.8	65.8							
ASV310F-02-06S	6	R1/4	14	16.8	12.8	17.6	71.9	65.9	69.9	63.9	45.8	39.8	30.9	25.4	17	19	30
ASV310F-02-08S	8			19.3	15.2		73.8	67.8	71.8	65.8							
ASV410F-01-08S	8	R1/8	12	19.3	15.2	24	83.1	75.6	81.1	73.6	52.8	45.3	29.8	26.7	19	21	39
ASV410F-01-10S	10			23.3	18.5		85.2	77.7	83.2	75.7							
ASV410F-02-08S	8	R1/4	14	19.3	15.2	24	83.1	75.6	81.1	73.6	52.8	45.3	34.2	28.7	19	21	47
ASV410F-02-10S	10			23.3	18.5		85.2	77.7	83.2	75.7							
ASV410F-03-08S	8	R3/8	17	19.3	15.2	24	83.1	75.6	81.1	73.6	52.8	45.3	35.6	30.4	19	21	61
ASV410F-03-10S	10			23.3	18.5		85.2	77.7	83.2	75.7							
ASV510F-02-10S	10	R1/4	17	23.3	18.5	30	88.2	82.2	86.2	80.2	53.6	47.6	39.3	33.8	21	23	69
ASV510F-02-12S	12			25.7	20.9		89.8	83.8	87.8	81.8							
ASV510F-03-10S	10	R3/8	17	23.3	18.5	30	88.2	82.2	86.2	80.2	53.6	47.6	40.7	35.5	21	23	73
ASV510F-03-12S	12			25.7	20.9		89.8	83.8	87.8	81.8							
ASV510F-04-10S	10	R1/2	22	23.3	18.5	30	88.2	82.2	86.2	80.2	53.6	47.6	44.9	37.6	21	23	95
ASV510F-04-12S	12			25.7	20.9		89.8	83.8	87.8	81.8							

* Dimensiones con cubierta Nota 1) Dimensiones de referencia para la rosca R tras la instalación. Nota 2) L1, L2, L3: Dimensiones de referencia

Pulgadas

Modelo	Diám. ext. tubo aplicable ød	T	H	D1*	D2	D3	L1*		L2		L3		A1 ⁽²⁾	A1 ⁽¹⁾	M1	M2*	Peso (g)
							Máx.	Mín.	Máx.	Mín.	Máx.	Mín.					
ASV310F-N01-07	1/4"	NPT1/8	12.7	17.2	13.2	17.6	73	67	71	65	45.8	39.8	26.5	23.4	16.8	18.8	22
ASV310F-N01-09	5/16"			19.3	15.2		73.8	67.8	71.8	65.8							
ASV310F-N02-07	1/4"	NPT1/4	14.3	17.2	13.2	17.6	73	67	71	65	45.8	39.8	30.9	25.4	16.8	18.8	30
ASV310F-N02-09	5/16"			19.3	15.2		73.8	67.8	71.8	65.8							
ASV410F-N01-09	5/16"	NPT1/8	12.7	19.3	15.2	24.4	83.1	75.6	81.1	73.6	52.8	45.3	29.8	26.7	19	21	39
ASV410F-N01-11	3/16"			23.3	18.5		85.2	77.7	83.2	75.7							
ASV410F-N02-09	5/16"	NPT1/4	14.3	19.3	15.2	24.4	83.1	75.6	81.1	73.6	52.8	45.3	34.2	28.7	19	21	47
ASV410F-N02-11	3/16"			23.3	18.5		85.2	77.7	83.2	75.7							
ASV410F-N03-09	5/16"	NPT3/8	17.5	19.3	15.2	24.4	83.1	75.6	81.1	73.6	52.8	45.3	35.6	30.4	19	21	61
ASV410F-N03-11	3/16"			23.3	18.5		85.2	77.7	83.2	75.7							
ASV510F-N02-11	3/16"	NPT1/4	17.5	23.3	18.5	30	88.2	82.2	86.2	80.2	53.6	47.6	39.3	33.8	21	23	69
ASV510F-N02-13	1/2"			26.5	21.7		89.8	83.8	87.8	81.8							
ASV510F-N03-11	3/16"	NPT3/8	17.5	23.3	18.5	30	88.2	82.2	86.2	80.2	53.6	47.6	40.7	35.5	21	23	73
ASV510F-N03-13	1/2"			26.5	21.7		89.8	83.8	87.8	81.8							
ASV510F-N04-11	3/16"	NPT1/2	22.2	23.3	18.5	30	88.2	82.2	86.2	80.2	53.6	47.6	44.9	37.6	21	23	95
ASV510F-N04-13	1/2"			26.5	21.7		89.8	83.8	87.8	81.8							

* Dimensiones con cubierta Nota 1) Dimensiones de referencia para la rosca NPT tras la instalación. Nota 2) L1, L2, L3: Dimensiones de referencia