

Regulador de caudal con conexiones instantáneas

Modelo en línea

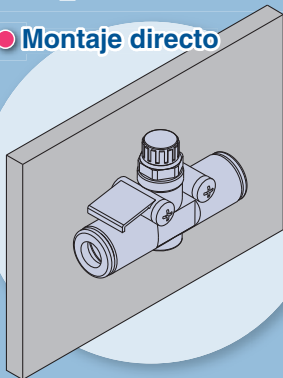
Nuevo

RoHS

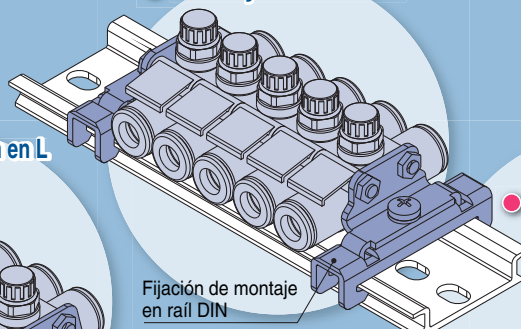


4 tipos de montaje disponibles

● Montaje directo



● Montaje en raíl DIN

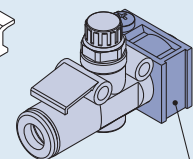


● Montaje con fijación en L



Fijación en L

● Montaje con soporte



Soporte para regulador de caudal

Placa indicadora

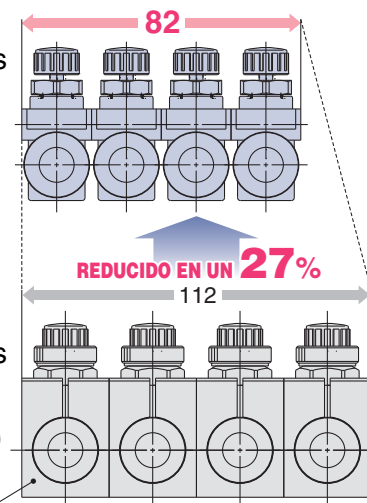
Es posible identificar el producto cuando están montados varios reguladores y determinar la dirección del caudal fijando una etiqueta de identificación.



Placa indicadora (ejemplo con etiqueta de identificación)

Compacto

NUEVO
Cuatro reguladores AS3002F-10 conectados



Convencional

Cuatro reguladores AS3001F-10 conectados con soportes (TMH-10)

Soporte

Peso ligero

Reducido en un **30%** en comparación con el producto convencional (AS2002F-04)

Las curvas de caudal son equivalentes a las del producto convencional.

Serie AS



CAT.EUS20-215A-ES

Serie AS

Serie

Serie	Diám. ext. del tubo aplicable											Diámetro aplicable del cilindro (mm)		
	Sistema métrico						Pulgadas							
	2	3.2	4	6	8	10	12	1/8"	5/32"	1/4"	5/16"		3/8"	1/2"
AS1002F	●	●	●	●				●	●	●				6, 10, 16, 20 (Nota)
AS2002F			●	●					●	●				20, 25, 32
AS2052F				●	●				●	●				20, 25, 32, 40
AS3002F				●	●	●	●		●	●	●			40, 50, 63
AS4002F						●	●					●	●	63, 80, 100

(Nota) Los tamaños de cilindro aplicables (mm) para AS1002F-02 son 2.5, 4, 6.

Características técnicas

Fluido	Aire
Presión de prueba	1.5 MPa (1.05 MPa (Nota 1))
Presión máx. de trabajo	1 MPa (0.7 MPa (Nota 1))
Presión mín. de trabajo	0.1 MPa
Temperatura ambiente y de fluido	-5 a 60°C (sin congelación)
Material de tubo aplicable:	Nylon, nylon flexible, poliuretano

Nota 1) En el caso de AS1002F-02

Nota 2) Tenga cuidado con la presión máxima de trabajo cuando se utilicen tubos de nylon flexible o poliuretano. (Consulte el European Best Pneumatics para mayor información.)

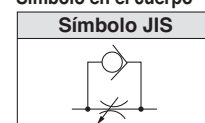
Nota 3) Todos los componentes de latón están niquelados electrolíticamente.

Caudal y área efectiva

Diám. ext. tubo	Serie	AS1002F		AS2002F		AS2052F		AS3002F			AS4002F	
	Sistema métrico	ø2	ø3.2, ø4, ø6	ø4	ø6	ø6	ø8	ø6	ø8	ø10, ø12	ø10	ø12
	Pulgadas	—	ø1/8", ø5/32", ø1/4"	ø5/32"	ø1/4"	—	ø1/4", ø5/16"	ø1/4"	ø5/16"	ø3/8"	ø3/8"	ø1/2"
Caudal controlado (libre)	Caudal (l/min (ANRI))	20	100	130	230	290	460	390	660	920	920	1390
	Área efectiva (mm²)	0.3	1.5	2	3.5	4.5	7	6	10	14	14	21

(Nota) Los valores de caudal se miden a una presión de 0.5 MPa y a una temperatura de 20°C.

Dirección de caudal
Símbolo en el cuerpo



Forma de pedido

RoHS

AS 400 2F - 12



Tamaño del cuerpo

100	M3, M5 estándar
200	1/8 estándar
205	1/4 estándar
300	3/8 estándar
400	1/2 estándar

Diám. ext. del tubo aplicable

Sistema métrico		Pulgadas	
02	ø2	01	ø1/8"
23	ø3.2*	03	ø5/32"
04	ø4	07	ø1/4"
06	ø6	09	ø5/16"
08	ø8	11	ø3/8"
10	ø10	13	ø1/2"
12	ø12		

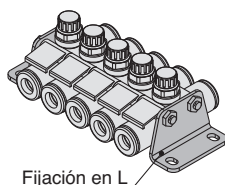
* Use un tubo de ø1/8".

Con conexiones instantáneas

Accesorios

Fijación en L

Ref.	Serie aplicable
AS-12L	AS1002F-02
AS-10L	AS1002F
AS-20L	AS2002F
AS-25L	AS2052F
AS-30L	AS3002F
AS-40L	AS4002F



Fijación en L

Referencias del kit de tornillos para montaje en bloque

4 estaciones	6 estaciones	8 estaciones	10 estaciones	Modelo		
				Sistema métrico	Pulgadas	
AS-31B	AS-32B	AS-33B	AS-34B	AS1002F-02	—	
AS-32B	AS-33B	AS-34B	AS-36B	AS1002F-23	AS1002F-01	
		AS-35B	AS-37B	AS1002F-04	AS1002F-03	
	AS-34B	AS-36B	AS-38B	AS1002F-06	—	
		AS-35B	AS-37B	AS1002F-07	—	
AS-32B	AS-34B	AS-36B	AS-38B	AS2002F-04	AS2002F-03	
		AS-35B	AS-37B	AS2002F-06	—	
	AS-36B	AS-37B	AS-38B	AS2002F-07	—	
		AS-38B	AS-39B	AS2002F-08	AS2002F-09	
AS-41B	AS-42B	AS-44B	AS-45B	AS2052F-06	—	
				AS2052F-07	—	
	AS-43B	AS-44B	AS-45B	AS-47B	AS2052F-08	AS2052F-09
					AS3002F-06	—
AS-42B	AS-44B	AS-45B	AS-47B	—	AS3002F-07	
				AS3002F-08	AS3002F-09	
	AS-46B	AS-47B	AS-48B	AS-49B	AS3002F-10	—
					—	AS3002F-11
AS-43B	AS-45B	AS-47B	AS-48B	AS3002F-12	—	
				AS4002F-10	—	
	AS-46B	AS-47B	AS-48B	AS-49B	—	AS4002F-11
					—	AS4002F-12
—	—	—	—	—	AS4002F-13	

Ejecuciones especiales

Made to Order

Lubricante: vaselina

-X12

Ej.) AS2002F-04-X12

Sin grasa (Sellado: revestimiento fluorado) + Reductor (sin válvula antirretorno)

-X21

Ej.) AS2002F-04-X21

(Nota) No libre de partículas

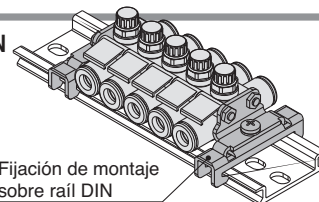
Reductor (sin válvula antirretorno)

-X214

Ej.) AS2002F-04-X214

Fijación de montaje sobre raíl DIN

Ref.	Serie aplicable
AS-10D	AS1002F
AS-20D	AS2002F
AS-25D	AS2052F
AS-30D	AS3002F
AS-40D	AS4002F



Fijación de montaje sobre raíl DIN

* La fijación para AS1002F-02 no está disponible. * El usuario debe preparar el raíl DIN.

Detalles del kit de tornillos para montaje en bloque

Ref.	Perno prisionero roscado		Accesorios			
	Longitud	uds.	Tuerca hexagonal	uds.	Arandela plana	uds.
AS-31B	38	2	M3	4	M3	4
AS-32B	62	2				
AS-33B	72	2				
AS-34B	90	2				
AS-35B	104	2				
AS-36B	114	2				
AS-37B	135	2				
AS-38B	140	2				
AS-41B	78	2				
AS-42B	111	2				
AS-43B	119	2	M4	4	M4	4
AS-44B	147	2				
AS-45B	179	2				
AS-46B	191	2				
AS-47B	236	2				
AS-48B	277	2				

* Precauciones en el pedido de opciones

Los tornillos para montaje en bloque no se incluyen cuando se pide una fijación en L o una fijación para montaje en raíl DIN. Pídalos conforme al número de estaciones.

Ej.) AS2002F-04	Quando se conectan 4 reguladores de caudal con fijaciones de montaje en L en ambos lados:
• Regulador de caudal	AS2002F-04 4 uds.
• Fijación en L	AS-20L 2 uds.
• Kit de tornillo roscado para bloque	AS-32B 1 ud.

Ejecuciones especiales

Mariposa fija (sin función de regulación)

X250

Forma de pedido

AS 200 2F - 06 - 1 - X250

Tamaño del cuerpo

100	M3, M5 estándar
200	1/8 estándar
205	1/4 estándar

Con conexión instantánea

Diám. ext. tubo aplicable

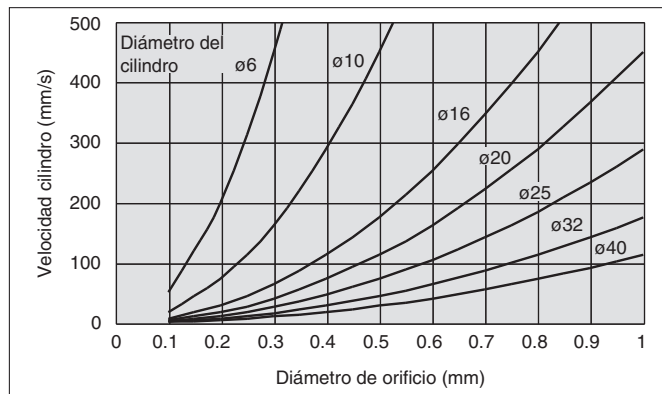
23	ø3.2*
04	ø4
06	ø6
08	ø8

* Use un tubo de ø1/8

Orificio fijo

Símbolo	Orificio fijo	Modelo aplicable		
		AS1002F-23 AS1002F-04 AS1002F-06	AS2002F-04 AS2002F-06	AS2052F-06 AS2052F-08
1	ø0.1	●	●	●
15	ø0.15	●		
2	ø0.2	●	●	●
25	ø0.25	●		
3	ø0.3	●	●	●
4	ø0.4	●	●	●
5	ø0.5	●	●	●
6	ø0.6	●	●	●
7	ø0.7	●	●	●
8	ø0.8	●	●	●
9	ø0.9	●	●	●
10	ø1.0	●	●	●

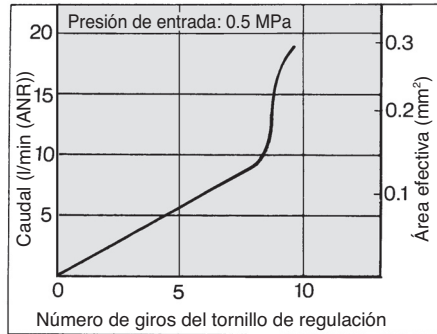
La siguiente gráfica muestra la relación entre los orificios para cada diámetro de cilindro y velocidad de cilindro. Consúltela para realizar la selección. Las velocidades de cilindro de la gráfica son valores teóricos. Los valores reales pueden variar según las condiciones de conexionado o la fricción por deslizamiento; por tanto, use la gráfica únicamente como referencia.



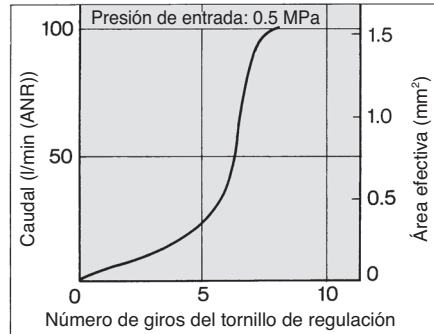
Serie AS

Válvula de regulación/Curvas de caudal

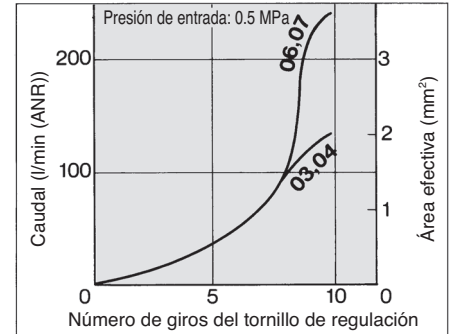
AS1002F-02



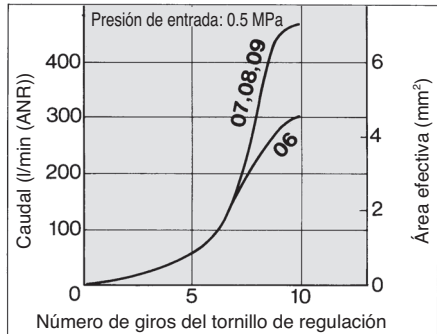
AS1002F



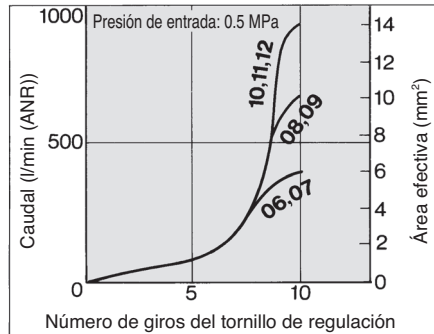
AS2002F



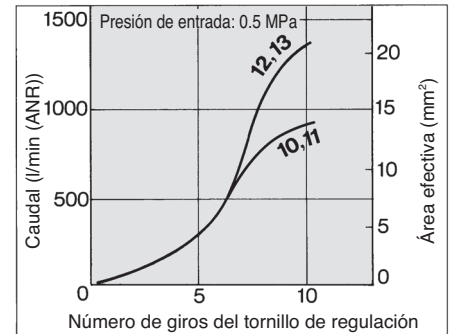
AS2052F



AS3002F

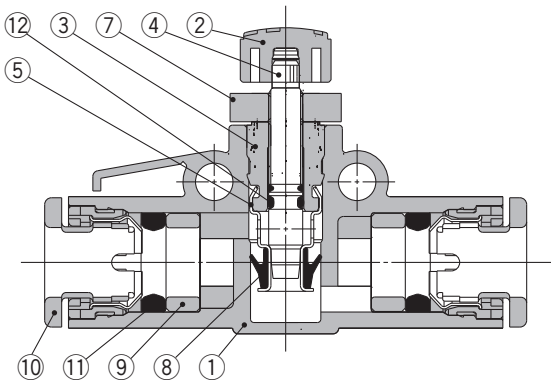


AS4002F

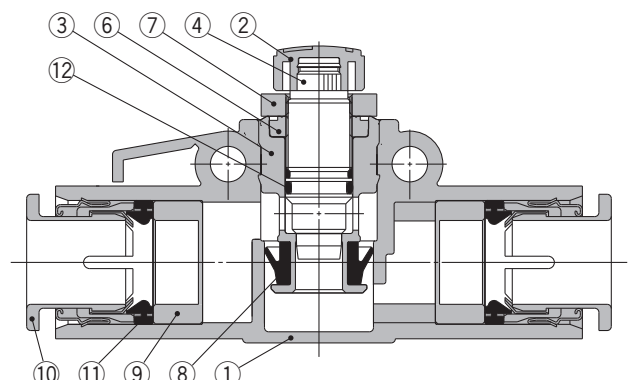


Diseño

AS1002F, AS2002F, AS2052F



AS1002F-02, AS3002F, AS4002F



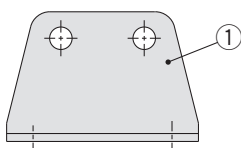
Lista de componentes

Nº	Descripción	Material	Nota
1	Cuerpo A	PBT	
2	Regulador	PBT	
3	Cuerpo B	Latón	Niquelado electrolítico
4	Tornillo	Latón	Niquelado electrolítico
5	Asiento	Latón	Niquelado electrolítico
6	Guía del tornillo	Latón	Niquelado electrolítico

Nº	Descripción	Material	Nota
7	Contratuercia	Acero laminado	Cinc cromado
8	Junta en U	HNBR	
9	Espaciador	POM ^{Nota)}	
10	Cassette	—	
11	Junta	NBR	
12	Junta tórica	NBR	

Nota) Los modelos AS2052F, AS3002F, AS4002F están fabricados en PBT. Los modelos AS3002F-11, AS4002F-11, AS4002F-13 están fabricados en latón niquelado electrolíticamente.

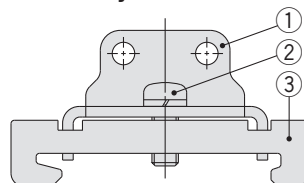
Fijación en L



Lista de componentes

Nº	Descripción	Material
1	Fijación	Acero laminado

Fijación de montaje sobre raíl DIN



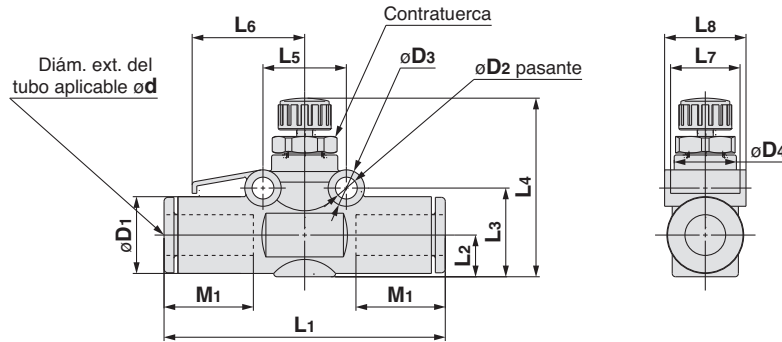
Lista de componentes

Nº	Descripción	Material
1	Fijación	Acero laminado
2	Tornillo Philips de cabeza redonda	Acero laminado
3	Abrazadera	Acero laminado

⚠ Precaución

Lea detenidamente las instrucciones antes de su uso.
Véanse la contraportada para las Normas de seguridad y European Best Pneumatics para las "Precauciones del equipo de control de caudal".

Dimensiones



Sistema métrico

Modelo	Diám. ext. del tubo aplicable ød	D1	D2	D3	D4	L1	L2	L3	L4 Nota)		L5	L6	L7	L8	M1	Peso (g)
									MÁX.	MÍN.						
AS1002F-02	2	6	3.2	5	6	25.4	3.4	7.9	20.9	18.4	11	9.8	5	6.7	8.8	3
AS1002F-23	3.2	8.4	3.3	5.5	9.1	36	4.4	11.1	23.8	21	11	15.4	8.8	9.8	12.7	5
AS1002F-04	4	9.3				37	5.1	11.8	24.5	21.7				10.1		5.5
AS1002F-06	6	11.6				39.5	6.1	12.8	25.5	22.7				12.3		6.5
AS2002F-04	4	9.3	3.3	5.5	10	40.7	5.2	12.3	28.9	25.4	12.6	17	10.5	11.5	12.7	8.5
AS2002F-06	6	11.6				42.5	6.3	13.4	30	26.5				12.3	9.5	
AS2052F-06	6	12.8	4.3	7.8	14	53.2	6.7	16.3	33.2	28.2	17	22.8	12	15.7	17	19
AS2052F-08	8	15.2				57.2	8	17.6	34.5	29.5				16.1	22	
AS3002F-06	6	13.2	4.3	8	19.3	59	7.4	19.3	38.6	33.6	22	25	12	20.5	17	36
AS3002F-08	8	15.2				65	8.2	20.1	39.4	34.4					18	38
AS3002F-10	10	18.5				70.8	9.8	21.7	41	36					21	42
AS3002F-12	12	20.9				76	10.9	22.8	42.1	37.1					22.1	44
AS4002F-10	10	18.5	4.3	8	25	76.9	10.3	22.7	51.6	44.1	28	33	14	26.2	21	76
AS4002F-12	12	21.7				81.3	11.3	23.7	52.6	45.1					22	82

Nota) Dimensiones de referencia

Pulgadas

Modelo	Diám. ext. del tubo aplicable ød	D1	D2	D3	D4	L1	L2	L3	L4 Nota)		L5	L6	L7	L8	M1	Peso (g)
									MÁX.	MÍN.						
AS1002F-01	1/8"	8.4	3.3	5.5	9.1	36	4.5	11.2	23.8	21	11	15.4	8.8	9.8	12.7	5
AS1002F-03	5/32"	9.3				37	5.2	11.9	24.5	21.7				10.1		5.5
AS1002F-07	1/4"	12				39.5	6.1	12.8	25.5	22.7				12.8		6.5
AS2002F-03	5/32"	9.3	3.3	5.5	10	40.7	5.2	12.3	28.9	25.4	12.6	17	10.5	11.5	12.7	8.5
AS2002F-07	1/4"	12				42.6	6.5	13.6	30.2	26.7				12.8	9.5	
AS2052F-07	1/4"	13.2	4.3	7.8	14	53.4	6.9	16.5	33.4	28.4	17	22.8	12	15.7	17	19
AS2052F-09	5/16"	15.2				57.2	8	17.6	34.5	29.5				16.1	22	
AS3002F-07	1/4"	13.2	4.3	8	19.3	59	7.4	19.3	38.6	33.6	22	25	12	20.5	17	35
AS3002F-09	5/16"	15.2				65	8.2	20.1	39.4	34.4					18	38
AS3002F-11	3/8"	18.5				69.8	9.8	21.7	41	36					21	52
AS4002F-11	3/8"	18.5				76.9	10.3	22.7	51.6	44.1					21	86
AS4002F-13	1/2"	21.7	4.3	8	25	81.3	11.3	23.7	52.6	45.1	28	33	14	26.2	22	95

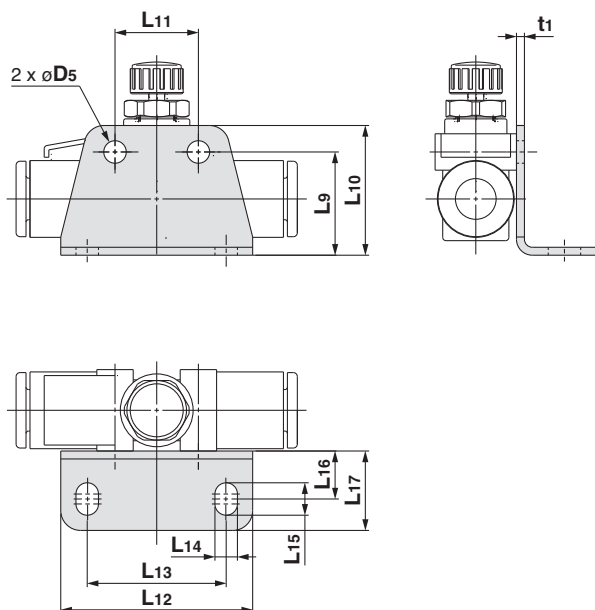
Nota) Dimensiones de referencia

En la tabla inferior se indica el par de apriete adecuado correspondiente a una contratuerca.
Para la instalación estándar, realice un giro de 15 a 30 con una herramienta tras el apriete manual.
Tenga la precaución de no aplicar un par excesivo en el producto.

Serie	Par de apriete adecuado (N·m)
AS1002F-02	0.07
AS1002F	0.2
AS2002F	0.3
AS2052F	1
AS3002F	2
AS4002F	4

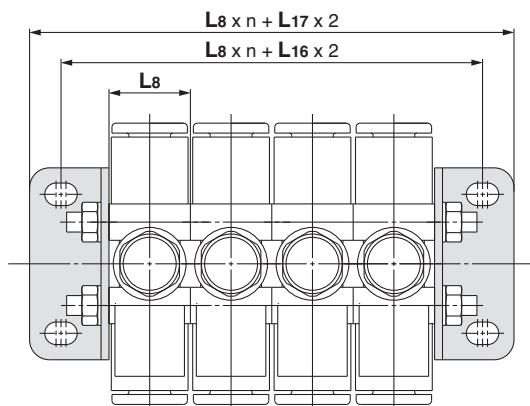
Fijación en L

Fijación en un solo lado



Ref.	Serie aplicable	D5	L9	L10	L11	L12	L13	L14	L15	L16	L17	t1
AS-12L	AS1002F-02		9.9	13.4	11	27.5	19.5					1
AS-10L	AS1002F	3.4	14.8	18.3				3.4	4.9	7.3	12	
AS-20L	AS2002F		15.6	19.6	12.6	29	21					1.2
AS-25L	AS2052F		19.6	24.6	17	38	28					
AS-30L	AS3002F	4.5	24.8	29.8	22	43	33	4.5	6.5	9.5	15.5	1.4
AS-40L	AS4002F		25.7	30.7	28	49	39					

Fijaciones de ambos lados



Nota 1) Véase la página 4 para Ls.

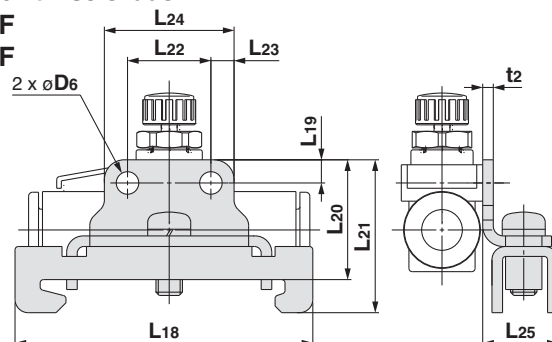
Nota 2) La imagen anterior muestra el bloque con reguladores conectados mediante dos fijaciones en L y un kit de tornillos para montaje en bloque. Consulte la página 1 para los kits de tornillos para montaje en bloque.

Fijación de montaje en raíl DIN

Fijación en un solo lado

AS1002F

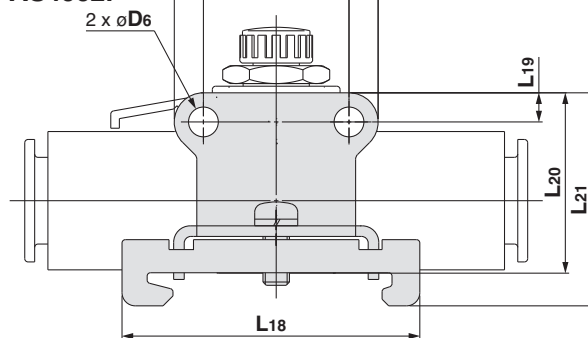
AS2002F



AS2052F

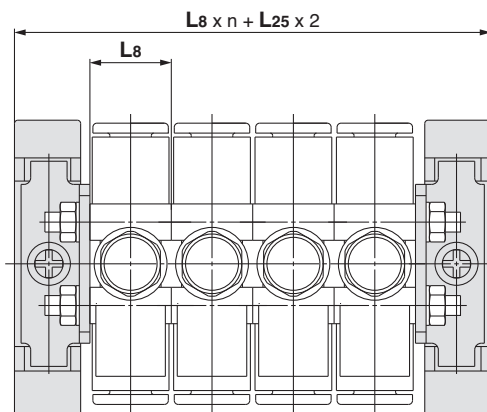
AS3002F

AS4002F



Ref.	Serie aplicable	D6	L18	L19	L20	L21	L22	L23	L24	L25	t2
AS-10D	AS1002F	3.4		3.5	18.2	23.2	11		18		
AS-20D	AS2002F				18.6	23.6	12.6	3.5	19.6		
AS-25D	AS2052F		45		22	27	17		25.8	11.2	1.6
AS-30D	AS3002F	4.5		4.4	27.2	32.2	22	4.4	30.8		
AS-40D	AS4002F				28.1	33.1	28		36.8		

Fijaciones de ambos lados



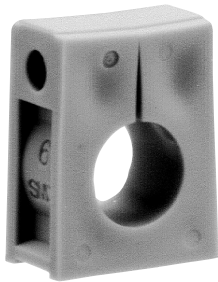
Nota 1) Véase la página 4 para Ls.

Nota 2) La imagen anterior muestra el bloque con reguladores conectados mediante dos fijaciones de montaje en raíl DIN y un kit de tornillos para montaje en bloque. Consulte la página 1 para los kits de tornillos para montaje en bloque.

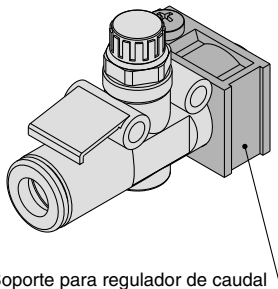
Soporte para regulador de caudal Serie **TMH**

Soporte para fijar un regulador de caudal con conexiones instantáneas (modelo en línea).

Posibilidad de sujetar un único regulador.



● Montaje con soporte



Soporte para regulador de caudal

Características técnicas

Temperatura ambiente	-20 a 60°C
Material	Polipropileno
Color	Blanco

Accesorio: Tornillo Philips de cabeza redonda para montaje (Zincado cromado)

Modelo		Tamaño (nominal x long.)	Unidad
Sistema métrico	Pulgadas		
TMH-23J	TMH-01J	M3 x 15	1
TMH-04J	TMH-03J	M3 x 20	
TMH-06J	TMH-07J	M4 x 25	
TMH-06	TMH-07	M4 x 25	
TMH-08	TMH-09	M4 x 25	
TMH-10	—	M4 x 35	
TMH-12	TMH-13	M4 x 35	

Referencias

Seleccione en la tabla siguiente el soporte aplicable (TMH) para cada regulador de caudal.

Sistema métrico

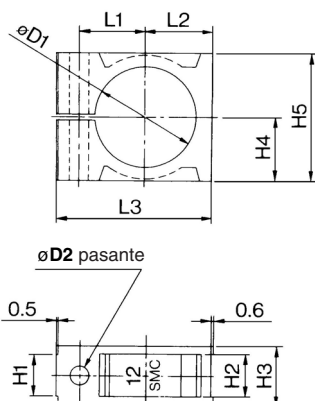
Serie aplicable	Tamaño de tubo	Tubo aplicable					
		23 ø3.2	04 ø4	06 ø6	08 ø8	10 ø10	12 ø12
AS1002F	TMH-23J		TMH-04J	TMH-06J			
AS2002F				TMH-06	TMH-08		
AS2052F				TMH-07			
AS3002F						TMH-10	TMH-12
AS4002F							TMH-13

Nota) El soporte TMH para el modelo AS1002F-02 no está disponible.

Pulgadas

Serie aplicable	Tamaño de tubo	Tubo aplicable					
		01 ø1/8"	03 ø5/32"	07 ø1/4"	09 ø5/16"	11 ø3/8"	13 ø1/2"
AS1002F	TMH-01J		TMH-03J	TMH-07J			
AS2002F							
AS2052F				TMH-07	TMH-09		
AS3002F							TMH-10
AS4002F							TMH-13




Dimensiones



Modelo		øD1	øD2	H1	H2	H3	H4	H5	L1	L2	L3	Símbolo
Sistema métrico	Pulgadas											
TMH-23J	TMH-01J	8.5	3.3	4.5	4.6	7.5	6	12	7.2	6.6	18	1/8J
TMH-04J	TMH-03J	9.4										4 5/32J
TMH-06J	—	11.7	3.3	6.3	6.4	9.3	7.7	15.4	8.5	8.3	21	6J
—	TMH-07J	12.1										1/4J
TMH-06	—	13.1	4.3	7.1	7.2	11.1	10	20	11	10.6	26.5	6
—	TMH-07	13.5										1/4
TMH-08	TMH-09	15.5	4.3	9.5	9.6	13.5	14	28	14.2	14.6	34	8 5/16
TMH-10	—	18.8										10
TMH-12	—	21.2	4.3	9.5	9.6	13.5	14	28	14.2	14.6	34	12
—	TMH-13	22										1/2

Normas de seguridad

El objeto de estas normas de seguridad es evitar situaciones de riesgo y/o daño del equipo. Estas normas indican el nivel de riesgo potencial mediante las etiquetas "**Precaución**", "**Advertencia**" o "**Peligro**". Todas son importantes para la seguridad y deben de seguirse junto con las normas internacionales (ISO/IEC) ¹⁾ y otros reglamentos de seguridad.

-  **Precaución:** **Precaución** indica un peligro con un bajo nivel de riesgo que, si no se evita, podría causar lesiones leves o moderadas.
-  **Advertencia:** **Advertencia** indica un peligro con un nivel medio de riesgo que, si no se evita, podría causar lesiones graves o la muerte.
-  **Peligro:** **Peligro** indica un peligro con un alto nivel de riesgo que, si no se evita, podría causar lesiones graves o la muerte.

- 1) ISO 4414: Energía en fluidos neumáticos – Normativa general para los sistemas.
- ISO 4413: Energía en fluidos hidráulicos – Normativa general para los sistemas.
- IEC 60204-1: Seguridad de las máquinas – Equipo eléctrico de las máquinas. (Parte 1: Requisitos generales)
- ISO 10218-1: Manipulación de robots industriales - Seguridad. etc.

Advertencia

1. La compatibilidad del producto es responsabilidad de la persona que diseña el equipo o decide sus especificaciones.

Puesto que el producto aquí especificado puede utilizarse en diferentes condiciones de funcionamiento, su compatibilidad con un equipo determinado debe decidirla la persona que diseña el equipo o decide sus especificaciones basándose en los resultados de las pruebas y análisis necesarios. El rendimiento esperado del equipo y su garantía de seguridad son responsabilidad de la persona que ha determinado la compatibilidad del producto. Esta persona debe revisar de manera continua la adaptabilidad del equipo a todos los elementos especificados en el anterior catálogo con el objeto de considerar cualquier posibilidad de fallo del equipo.

2. La maquinaria y los equipos deben ser manejados sólo por personal cualificado.

El producto aquí descrito puede ser peligroso si no se maneja de manera adecuada. El montaje, funcionamiento y mantenimiento de máquinas o equipos, incluyendo nuestros productos, deben ser realizados por personal cualificado y experimentado.

3. No realice trabajos de mantenimiento en máquinas y equipos, ni intente cambiar componentes sin tomar las medidas de seguridad correspondientes.

1. La inspección y el mantenimiento del equipo no se deben efectuar hasta confirmar que se hayan tomado todas las medidas necesarias para evitar la caída y los movimientos inesperados de los objetos desplazados.
2. Antes de proceder con el desmontaje del producto, asegúrese de que se hayan tomado todas las medidas de seguridad descritas en el punto anterior. Corte la corriente de cualquier fuente de suministro. Lea detenidamente y comprenda las precauciones específicas de todos los productos correspondientes.
3. Antes de reiniciar el equipo, tome las medidas de seguridad necesarias para evitar un funcionamiento defectuoso o inesperado.

4. Contacte con SMC antes de utilizar el producto y preste especial atención a las medidas de seguridad si se prevé el uso del producto en alguna de las siguientes condiciones:

1. Las condiciones y entornos de funcionamiento están fuera de las especificaciones indicadas, o el producto se usa al aire libre o en un lugar expuesto a la luz directa del sol.
2. El producto se instala en equipos relacionados con energía nuclear, ferrocarriles, aeronáutica, espacio, navegación, automoción, sector militar, tratamientos médicos, combustión y aparatos recreativos, así como en equipos en contacto con alimentación y bebidas, circuitos de parada de emergencia, circuitos de embrague y freno en aplicaciones de prensa, equipos de seguridad u otras aplicaciones inadecuadas para las características estándar descritas en el catálogo de productos.
3. El producto se usa en aplicaciones que puedan tener efectos negativos en personas, propiedades o animales, requiere, por ello un análisis especial de seguridad.
4. Si el producto se utiliza un circuito interlock, disponga de un circuito de tipo interlock doble con protección mecánica para prevenir averías. Asimismo, compruebe de forma periódica que los dispositivos funcionan correctamente.

Precaución

1. Este producto está previsto para su uso industrial.

El producto aquí descrito se suministra básicamente para su uso industrial. Si piensa en utilizar el producto en otros ámbitos, consulte previamente con SMC. Si tiene alguna duda, contacte con su distribuidor de ventas más cercano.

Garantía limitada y exención de responsabilidades. Requisitos de conformidad

El producto utilizado está sujeto a una "Garantía limitada y exención de responsabilidades" y a "Requisitos de conformidad". Debe leerlos y aceptarlos antes de utilizar el producto.

Garantía limitada y exención de responsabilidades

1. El periodo de garantía del producto es de 1 año a partir de la puesta en servicio o de 1,5 años a partir de la fecha de entrega, aquello que suceda antes. ²⁾ Asimismo, el producto puede tener una vida útil, una distancia de funcionamiento o piezas de repuesto especificadas. Consulte con su distribuidor de ventas más cercano.
 2. Para cualquier fallo o daño que se produzca dentro del periodo de garantía, y si demuestra claramente que sea responsabilidad del producto, se suministrará un producto de sustitución o las piezas de repuesto necesarias. Esta garantía limitada se aplica únicamente a nuestro producto independiente, y no a ningún otro daño provocado por el fallo del producto.
 3. Antes de usar los productos SMC, lea y comprenda las condiciones de garantía y exención de responsabilidad descritas en el catálogo correspondiente a los productos específicos.
- ²⁾ Las ventosas están excluidas de esta garantía de 1 año. Una ventosa es una pieza consumible, de modo que está garantizada durante un año a partir de la entrega. Asimismo, incluso dentro del periodo de garantía, el desgaste de un producto debido al uso de la ventosa o el fallo debido al deterioro del material elástico no está cubierto por la garantía limitada.

Requisitos de conformidad

1. Queda estrictamente prohibido el uso de productos SMC con equipos de producción destinados a la fabricación de armas de destrucción masiva o de cualquier otro tipo de armas.
2. La exportación de productos SMC de un país a otro está regulada por la legislación y reglamentación sobre seguridad relevante de los países involucrados en dicha transacción. Antes de enviar un producto SMC a otro país, asegúrese de que se conocen y cumplen todas las reglas locales sobre exportación.

Precaución

Los productos SMC no están diseñados para usarse como instrumentos de metrología legal.

Los productos de medición que SMC fabrica y comercializa no han sido certificados mediante pruebas de homologación de metrología (medición) conformes a las leyes de cada país. Por tanto, los productos SMC no se pueden usar para actividades o certificaciones de metrología (medición) establecidas por las leyes de cada país.

Normas de seguridad

Lea detenidamente las "Precauciones en el manejo de productos SMC" (M-E03-3) antes del uso.

SMC Corporation (Europe)

Austria	+43 (0)2262622800	www.smc.at	office@smc.at
Belgium	+32 (0)33551464	www.smc.be	info@smc.be
Bulgaria	+359 (0)2807670	www.smc.bg	office@smc.bg
Croatia	+385 (0)13707288	www.smc.hr	office@smc.hr
Czech Republic	+420 541424611	www.smc.cz	office@smc.cz
Denmark	+45 70252900	www.smc.dk	smc@smcdk.com
Estonia	+372 651 0370	www.smcee.ee	info@smcee.ee
Finland	+358 207513513	www.smc.fi	smcfl@smc.fi
France	+33 (0)164761000	www.smc-france.fr	supportclient@smc-france.fr
Germany	+49 (0)61034020	www.smc.de	info@smc.de
Greece	+30 210 2717265	www.smchellas.gr	sales@smchellas.gr
Hungary	+36 23513000	www.smc.hu	office@smc.hu
Ireland	+353 (0)14039000	www.smcautomation.ie	sales@smcautomation.ie
Italy	+39 03990691	www.smcitalia.it	mailbox@smcitalia.it
Latvia	+371 67817700	www.smc.lv	info@smc.lv

Lithuania	+370 5 2308118	www.smclt.lt	info@smclt.lt
Netherlands	+31 (0)205318888	www.smc.nl	info@smc.nl
Norway	+47 67129020	www.smc-norge.no	post@smc-norge.no
Poland	+48 222119600	www.smc.pl	office@smc.pl
Portugal	+351 214724500	www.smc.eu	apoioclientept@smc.smces.es
Romania	+40 213205111	www.smcromania.ro	smcromania@smcromania.ro
Russia	+7 (812)3036600	www.smc.eu	sales@smcru.com
Slovakia	+421 (0)413213212	www.smc.sk	office@smc.sk
Slovenia	+386 (0)73885412	www.smc.si	office@smc.si
Spain	+34 945184100	www.smc.eu	post@smc.smces.es
Sweden	+46 (0)86031240	www.smc.nu	smc@smc.nu
Switzerland	+41 (0)523963131	www.smc.ch	info@smc.ch
Turkey	+90 212 489 0 440	www.smcturkey.com.tr	satis@smcturkey.com.tr
UK	+44 (0)845 121 5122	www.smc.uk	sales@smc.uk

South Africa +27 10 900 1233 www.smcza.co.za zasales@smcza.co.za