

Nuevo

RoHS

Unidades F.R.L. modulares

Mayor visibilidad y resistencia medioambiental

Diseño de doble capa

¡El vaso está cubierto con una protección transparente!

- El interior es visible desde 360°
- El vaso está completamente protegido del entorno. Seguridad mejorada



Protección del vaso transparente

Vaso interior

Material: Policarbonato

Material: Policarbonato

* Tamaño del cuerpo: 30 o superior



Regulador con ahorro energético

Caída de presión: **Máx. 50%** de mejora

Presión de regulación: **0.05 a 0.7 MPa**
0.02 a 0.2 MPa

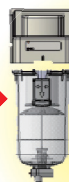
Fácil sustitución del cartucho filtrante

El cartucho filtrante se integra en el vaso. La sustitución se puede realizar manualmente.

Modelo existente



¡La sustitución se puede realizar manualmente!

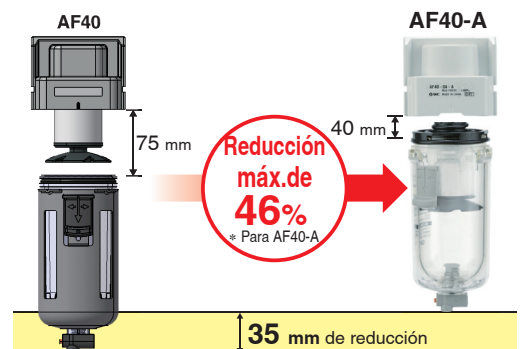


Nuevo

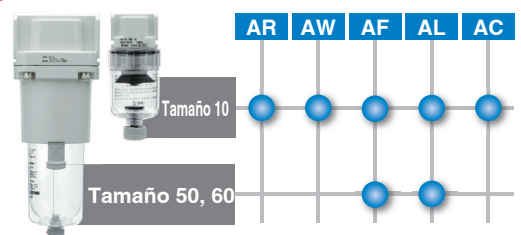


* Sólo AF, AW (excepto AF10-A, AF50-A, AF60-A, AW10-A)

Espacio de mantenimiento reducido



Nuevo ¡Tamaños de cuerpo 10, 50, 60 añadidos!



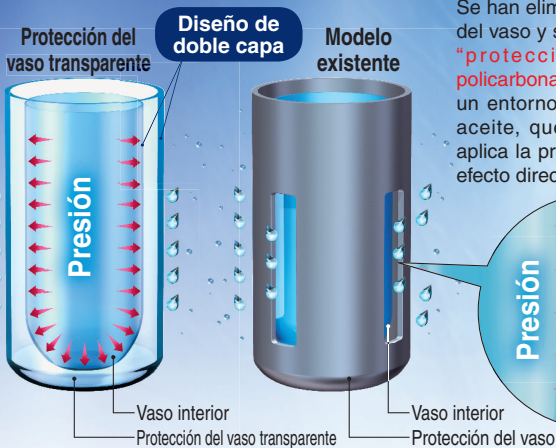
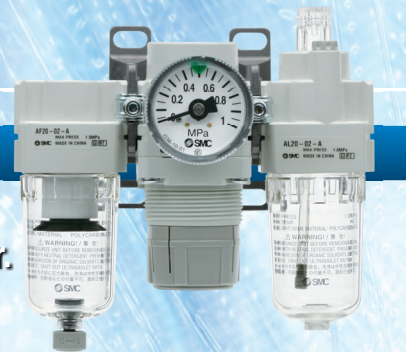
Serie AC



CAT.EUS40-56D-ES

► Protección del vaso transparente

Mejorada resistencia medioambiental: la protección de vaso transparente permite proteger el vaso interior.



Se han eliminado las ventanas de la protección del vaso y se ha cubierto el vaso interior con la "protección de vaso transparente de policarbonato". Incluso si el producto se usa en un entorno expuesto a productos químicos o aceite, que no se pegan al vaso al que se aplica la presión interna. Esto puede reducir el efecto directo sobre el vaso.

Pueden producirse grietas en la parte en la que se aplique la presión interna.

Modelo aplicable

Filtro de aire AF	Filtro regulador AW
Filtro micrónico AFM	Lubricador AL
Filtro submicrónico AFD	

* Tamaño del cuerpo: 30 o superior

Mejor visibilidad: 360°

Se puede usar una protección del vaso transparente para comprobar la presencia de condensación en el interior de la carcasa del filtro y la cantidad de aceite restante en el lubricador en toda la perifería.

Modelo existente: AW□□

AW□□-A

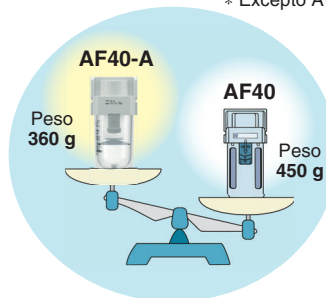


Los condensados se pueden visualizar desde cualquier punto.

Peso ligero:

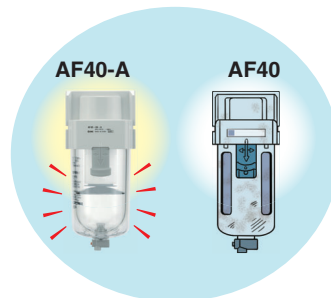
Máx. 90 g de reducción

* Excepto AW



No se produce corrosión de metales.

de metales.

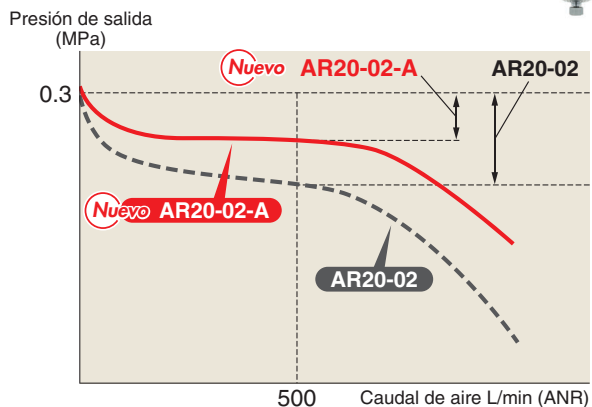


El cuerpo de resina no se oxida.

Regulador / AR Filtro regulador / AW



Caída de presión:
Máx. 50% de mejora



Nuevo espaciador

Conexión modular



Paso ①

- Monte el producto alineando la superficie de acoplamiento del nuevo espaciador con la fijación.
- Inserte el retén en el perno del espaciador y apriete la tuerca (montaje temporal).



Paso ②

- Apriete la tuerca con la llave Allen.

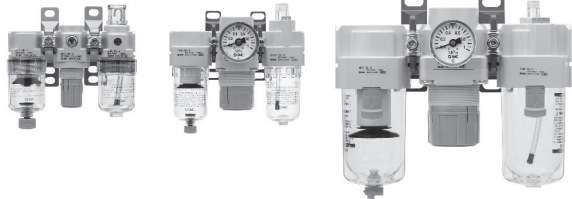
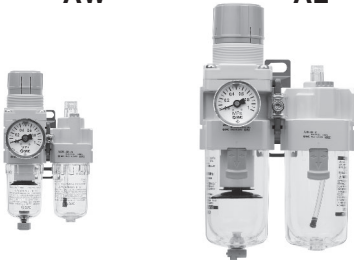
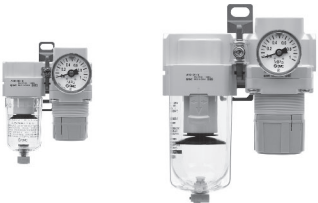

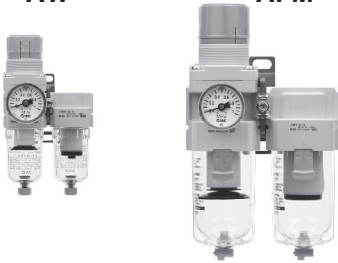


Intercambiabilidad con los productos existentes

- El nuevo espaciador se puede conectar a las series AF, AR, AL, AW existentes.
- El espaciador existente no se puede usar con las nuevas series AR□-A, AW□-A.

Serie AC





Gama de combinaciones estándar



Producto	Modelo	Tamaño de conexión							ÍNDICE
		M5	1/8	1/4	3/8	1/2	3/4	1	
Filtro de aire + Regulador + Lubricador AF AR AL 	AC10-A	●							P.7
	AC20-A		●	●					
	AC25-A			●	●				
	AC30-A			●	●				
	AC40-A			●	●	●			
	AC40-06-A						●		
Filtro regulador + Lubricador AW AL 	AC10A-A	●						P.13	
	AC20A-A		●	●					
	AC30A-A			●	●				
	AC40A-A			●	●	●			
	AC40A-06-A						●		
Filtro de aire + Regulador AF AR 	AC10B-A	●						P.17	
	AC20B-A		●	●					
	AC25B-A			●	●				
	AC30B-A			●	●				
	AC40B-A			●	●	●			
	AC40B-06-A						●		
Filtro de aire + Separador de neblina + Regulador AF AFM AR 	AC20C-A		●	●				P.21	
	AC25C-A			●	●				
	AC30C-A			●	●				
	AC40C-A			●	●	●			
	AC40C-06-A						●		
Filtro regulador + Separador de neblina AW AFM 	AC20D-A		●	●				P.25	
	AC30D-A			●	●				
	AC40D-A			●	●	●			
	AC40D-06-A						●		

Combinaciones estándar

AC
 AF+AR+AL
 AW+AL
 AF+AR
 AF+AFM+AR
 AF+AFM
 AW+AFM
 Accesorios
 AF
 AFM / AFD
 AR
 AL
 AW

Gama de combinaciones estándar

Producto	Modelo	Tamaño de conexión							ÍNDICE
		M5	1/8	1/4	3/8	1/2	3/4	1	
Filtro de aire 	AF10-A	●							P.34
	AF20-A		●	●					
	AF30-A			●	●				
	AF40-A			●	●	●			
	AF40-06-A						●		
	AF50-A						●	●	
	AF60-A							●	
Separador de neblina 	AFM20-A		●	●				P.34	
	AFM30-A			●	●				
	AFM40-A			●	●	●			
	AFM40-06-A						●		
Filtro submicrónico 	AFD20-A		●	●				P.34	
	AFD30-A			●	●				
	AFD40-A			●	●	●			
	AFD40-06-A						●		
Regulador 	AR10-A	●						P.54	
	AR20-A		●	●					
	AR25-A			●	●				
	AR30-A			●	●				
	AR40-A			●	●	●			
	AR40-06-A						●		

Producto	Modelo	Tamaño de conexión							ÍNDICE	
		M5	1/8	1/4	3/8	1/2	3/4	1		
Lubricador 	AL	AL10-A	●							P.64
	AL20-A		●	●						
	AL30-A			●	●					
	AL40-A			●	●	●				
	AL40-06-A						●			
	AL50-A						●	●		
	AL60-A							●		
Filtro regulador 	AW	AW10-A	●						P.72	
	AW20-A		●	●						
	AW30-A			●	●					
	AW40-A			●	●	●				
	AW40-06-A						●			

Configuración de conjuntos FRL a medida

Un sistema diseñado para responder rápida y fácilmente a sus necesidades de combinaciones FRL especiales.



Plazos de entrega cortos

Este sistema nos permite responder a sus necesidades especiales como, montaje de accesorios o unidad modular y entregarle dichos productos de manera ágil y bajo una única referencia.

Pedidos repetitivos

En cuanto recibimos una referencia de opción especial a partir de su pedido anterior, procesamos el pedido, fabricamos el producto y se lo entregamos. Registramos la referencia y documentación relacionada de su combinación FRL, con el fin de procesar sus pedidos repetitivos de manera eficiente.

AC

AF+AR+AL

AW+AL

AF+AR

AF+AFM+AR

AW+AFM

Accesorios

AF

AFM / AFD

AR

AL

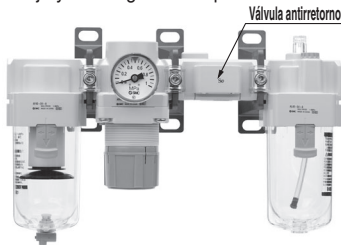
AW

Accesorios modulares

Válvula antirretorno

Pág. 28

■ Una válvula antirretorno con una conexión intermedia de derivación puede instalarse fácilmente para prevenir un flujo inverso de lubricante al redireccionar el flujo y descargar el aire por el lado de salida del regulador.



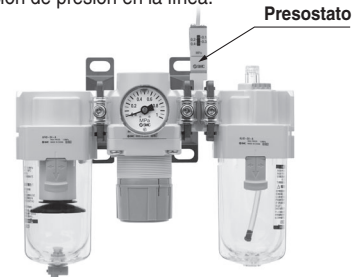
Serie aplicable

- Filtro de aire + Regulador + Lubricador (AC20-A a AC40-A)
- Filtro regulador + Lubricador (AC20A-A a AC40A-A)
- * Tamaño de conexión: Excepto 06

Presostato

Pág. 29

■ Un presostato integrado compacto se puede instalar fácilmente para facilitar la detección de presión en la línea.



Serie aplicable

- Filtro de aire + Regulador + Lubricador (AC20-A a AC40-A)
- Filtro regulador + Lubricador (AC20A-A a AC40A-A)
- Filtro de aire + Regulador (AC20B-A a AC40B-A)
- Filtro de aire + Separador de neblina + Regulador (AC20C-A a AC40C-A)
- Filtro regulador + Separador de neblina (AC20D-A a AC40D-A)

Espaciador en T

Pág. 29

■ El uso del espaciador en T facilita el redireccionamiento del flujo de aire.



Serie aplicable

- Filtro de aire + Regulador + Lubricador (AC10-A a AC40-A)
- Filtro de aire + Regulador (AC10B-A a AC40B-A)
- Filtro de aire + Separador de neblina + Regulador (AC20C-A a AC40C-A)

Válvula de 3 vías para evacuación de la presión residual

Pág. 30

■ Esta válvula de 3 vías para evacuación de la presión residual permite evacuar fácilmente la presión que queda en la tubería



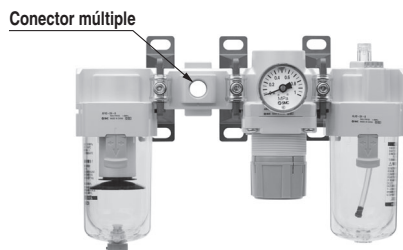
Serie aplicable

- Filtro de aire + Regulador + Lubricador (AC20-A a AC40-A)
- Filtro regulador + Lubricador (AC20A-A a AC40A-A)
- Filtro de aire + Regulador (AC20B-A a AC40B-A)
- Filtro de aire + Separador de neblina + Regulador (AC20C-A a AC40C-A)
- Filtro regulador + Separador de neblina (AC20D-A a AC40D-A)

Conector múltiple

Pág. 30

■ Permite el conexionado en las 4 direcciones.

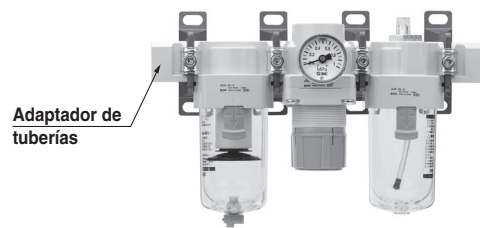


* Debe pedirse como una única unidad.

Adaptador de tuberías

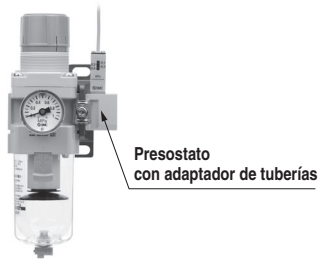
Pág. 31

■ Un adaptador de tuberías permite instalar/retirar el componente sin tener que retirar las tuberías, facilitando el mantenimiento.



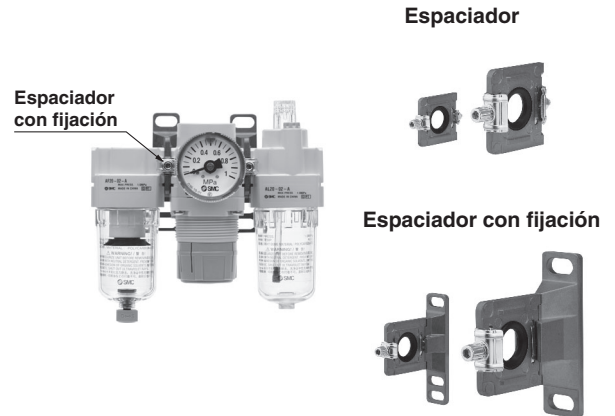
* Debe pedirse como una única unidad.

Presostato con adaptador de tuberías Pág. 31



* Debe pedirse como una única unidad.

Accesorios (espaciador/espaciador con fijación) Pág. 32



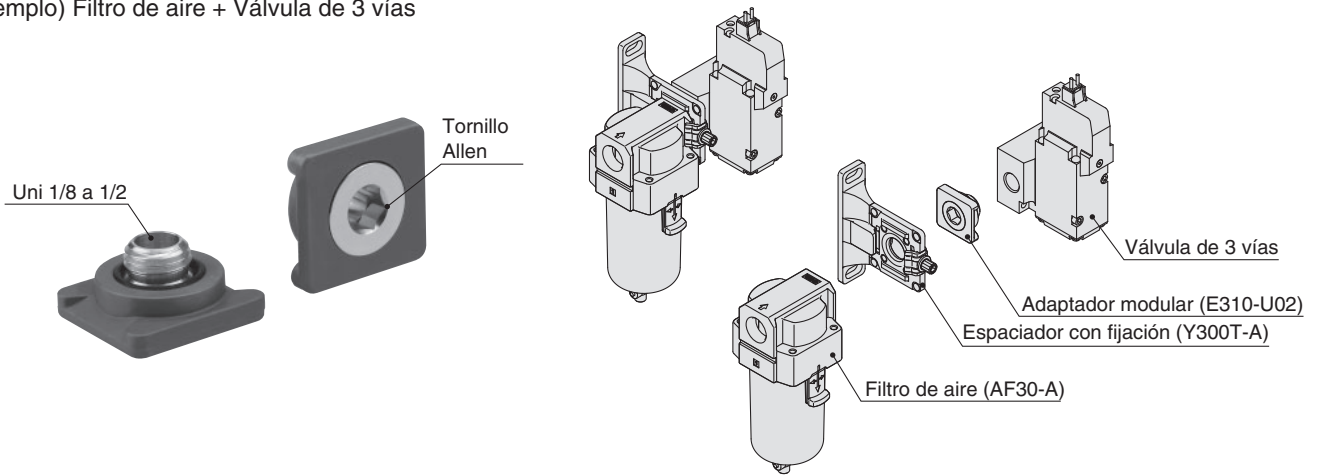
* Debe pedirse como una única unidad.

Productos relacionados

Adaptador modular

¡Sencillas conexiones modulares para todo el equipo!

Ejemplo) Filtro de aire + Válvula de 3 vías



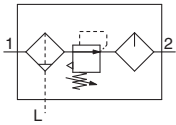
AC
AF+AR+AL
AW+AL
AF+AR
AF+AFM+AR
AW+AFM
Accesorios
AF
AFM / AFD
AR
AL
AW

Combinaciones estándar

Filtro de aire + Regulador + Lubricador

AC10-A a AC40-A

Símbolo



Forma de pedido

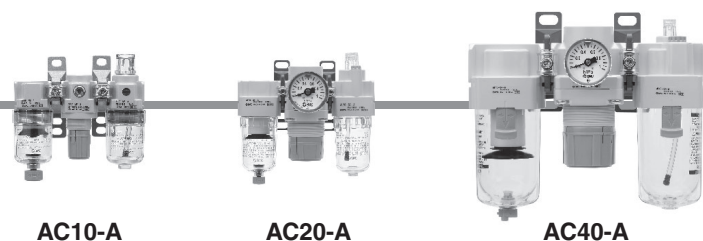
AC **30** - **03** **DG** - - - **A**

①
②
③
④
⑤
⑥

• Opción/semi-estándar: seleccione uno de cada de la **a** a la **m**.
 • Símbolo de opción/accesorios/semi-estándar: Cuando se requiera más de una especificación, indíquelas en orden alfanumérico.
 Ejemplo) AC30-F03DM-KSTV-13NR-A

	Símbolo	Descripción	①					
			Tamaño del cuerpo					
			10	20	25	30	40	
②	Modelo roscado	—	Rosca métrica (M5)					
		Rc	●	—	—	—	—	
		N <small>Nota 1)</small>	—	●	●	●	●	
		F <small>Nota 2)</small>	—	●	●	●	●	
+								
③	Tamaño de conexión	M5	●	—	—	—	—	
		01	—	●	—	—	—	
		02	—	●	●	●	●	
		03	—	—	●	●	●	
		04	—	—	—	—	●	
		06	—	—	—	—	●	
+								
④	a	—	Sin purga automática					
		C <small>Nota 4)</small>	●	●	●	●	●	
		D <small>Nota 5)</small>	—	—	●	●	●	
	+							
	b	Manómetro <small>Nota 6)</small>	—	●	●	●	●	●
			G	●	—	—	—	—
M			—	●	●	●	●	
+								
⑤	c	—	Sin accesorios					
		K	●	●	●	●	● <small>Nota 7)</small>	
	+							
	d	—	Sin accesorios					
		S <small>Nota 8)</small>	●	●	●	●	●	
	+							
	e	—	Sin accesorios					
		T <small>Nota 8)</small>	●	●	●	●	●	
	+							
	f	—	Sin accesorios					
		V	●	●	●	●	●	
	+							
⑥	g	—	0.05 a 0.7 MPa					
		1	●	●	●	●	●	
	+							
	h	Vaso <small>Nota 10)</small>	—	●	●	●	●	●
			2	●	●	●	●	●
			6	●	●	●	●	●
8			●	●	●	●	●	
C			—	—	● <small>Nota 11)</small>	● <small>Nota 11)</small>	● <small>Nota 11)</small>	
6C			—	● <small>Nota 12)</small>	● <small>Nota 12)</small>	● <small>Nota 12)</small>	● <small>Nota 12)</small>	

Combinaciones FRL estándar *Serie AC10-A a AC40-A*



	Símbolo	Descripción	①					
			Tamaño del cuerpo					
			10	20	25	30	40	
6	i	Conexión de purga de filtro de aire ^{Nota 13)}	—	●	●	●	●	●
		J ^{Nota 14)}	Guía de purga 1/8	—	●	—	—	—
			Guía de purga 1/4	—	—	●	●	●
			W ^{Nota 15)}	Grifo de purga con conexión con boquilla (para tubo de nylon ø6 x ø4)	—	—	●	●
	+							
	j	Conexión de escape del lubricante del lubricador	—	●	●	●	●	●
			3 ^{Nota 16)}	●	●	●	●	●
	+							
	k	Mecanismo de escape	—	●	●	●	●	●
			N	●	●	●	●	●
	+							
	l	Dirección del caudal	—	●	●	●	●	●
R			●	●	●	●	●	
+								
m	Unidades de presión	—	●	●	●	●	●	
		Z ^{Nota 17)}	○ ^{Nota 18)}	○ ^{Nota 18)}	○ ^{Nota 18)}	○ ^{Nota 18)}	○ ^{Nota 18)}	

Nota 1) La guía de purga es NPT 1/8 (aplicable a la serie AC20-A) y NPT 1/4 (aplicable a las series AC25-A a AC40-A). La conexión para la purga automática viene con una conexión instantánea ø 3/8" (aplicable a las series AC25-A a AC40-A).

Nota 2) La guía de purga es G1/8 (aplicable a la serie AC20-A) y G1/4 (aplicable a las series AC25-A a AC40-A).

Nota 3) Las opciones G y M no están montadas y se envían sueltas.

Nota 4) Cuando no se aplica presión, el mecanismo de purga automática no se activa y el condensado permanece en el vaso. No obstante, se recomienda eliminar el condensado residual antes de finalizar la jornada laboral.

Nota 5) Si el compresor es pequeño (0.75 kW, caudal de descarga inferior a 100 L/min [ANR]), al iniciarse el funcionamiento se puede producir una fuga

de aire por el grifo de purga. Se recomienda el uso del modelo N.C.

Nota 6) Cuando se instale el manómetro, se instalará un manómetro de 1 . 0 MPa para el modelo estándar (0.7 MPa), manómetro de 0.4 MPa para el modelo de 0.2 MPa (manómetro de 1.0 MPa sólo para el modelo AC10-A).

Nota 7) No disponible con tamaño de conexión 06

Nota 8) La posición de fijación varía en función del espaciador en T o del montaje del presostato.

Nota 9) La presión se puede ajustar a un valor superior a la presión especificada en algunos casos, aunque debe usarse dentro del rango de especificación.

Nota 10) Consulte los datos de prod. químicos en la página 3 8 para ver la resistencia del vaso a prod. químicos.

Nota 11) Se suministra una protección del vaso como equipo estándar (policarbonato).

Nota 12) Se suministra una protección del vaso como equipo estándar (nylon).

Nota 13) Purga automática tipo flotador: No es posible la combinación de C y D.

Nota 14) Sin función de válvula.

Nota 15) La combinación de vaso metálico 2 y 8 no está disponible.

Nota 16) Al seleccionarlo con W (conexión de purga del filtro), el grifo de purga de un lubricador tendrá conexiones con boquilla.

Nota 17) Para los tipos de rosca de conexión M5 y NPT. En la unidad de presión se muestran los valores en MPa y PSI simultáneamente. No se puede utilizar con M: Manómetro redondo (con zonas en colores). Disponible bajo pedido como ejecución especial.

Nota 18) ○: Para rosca de conexión M5 y NPT.

Características técnicas estándar

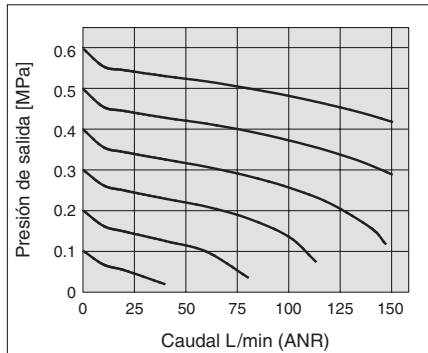
Modelo	AC10-A	AC20-A	AC25-A	AC30-A	AC40-A	AC40-06-A
Componente	Filtro de aire [AF]	AF10-A	AF20-A	AF30-A	AF30-A	AF40-06-A
	Regulador [AR]	AR10-A	AR20-A	AR25-A	AR30-A	AR40-06-A
	Lubricador [AL]	AL10-A	AL20-A	AL30-A	AL30-A	AL40-06-A
Tamaño de conexión	M5 x 0.8	1/8, 1/4	1/4, 3/8	1/4, 3/8	1/4, 3/8, 1/2	3/4
Tamaño de conexión de manómetro [AR]	1/16			1/8		
Fluido	Aire					
Temperatura ambiente y de fluido	-5 a 60°C (sin congelación)					
Presión de prueba	1.5 MPa					
Presión máx. de trabajo	1.0 MPa					
Rango de presión de regulación [AR]	0.05 a 0.7 MPa					
Grado de filtración nominal [AF]	5 µm					
Lubricante recomendado [AL]	Aceite de turbina de clase 1 (ISO VG32)					
Material del vaso [AF/AL]	Policarbonato					
Protección del vaso [AF/AL]	—	Semi-estándar (Acero)	Estándar (Policarbonato)			
Diseño [AR]	Modelo con alivio					
Peso [kg]	0.27	0.40	0.68	0.83	1.53	1.66

Serie AC10-A a AC40-A

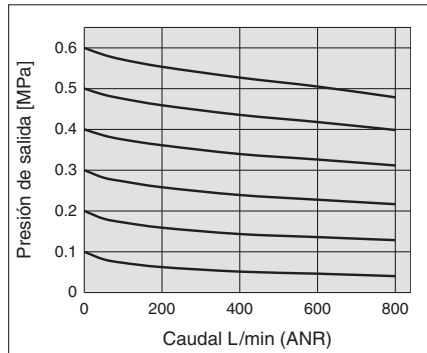
Curvas de caudal (Valores representativos)

Condiciones: presión de entrada 0.7 MPa

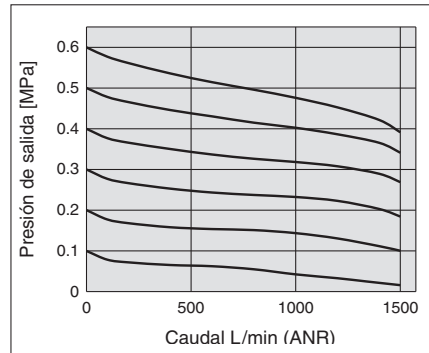
AC10-A M5 x 0.8



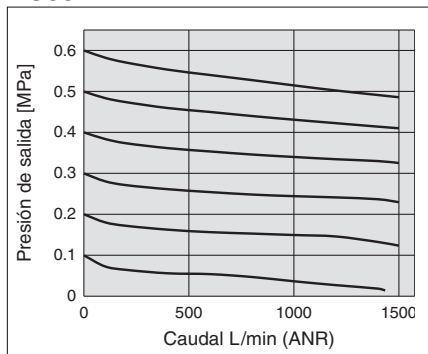
AC20-A Rc1/4



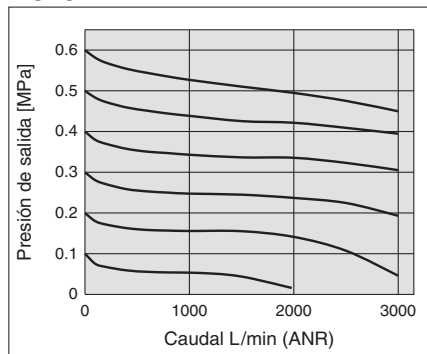
AC25-A Rc3/8



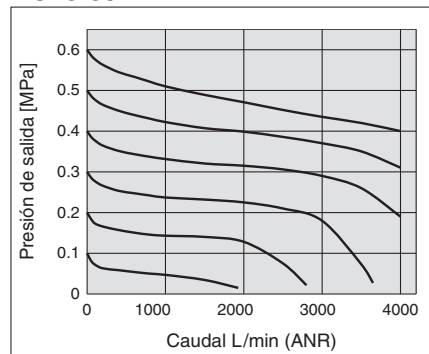
AC30-A Rc3/8



AC40-A Rc1/2



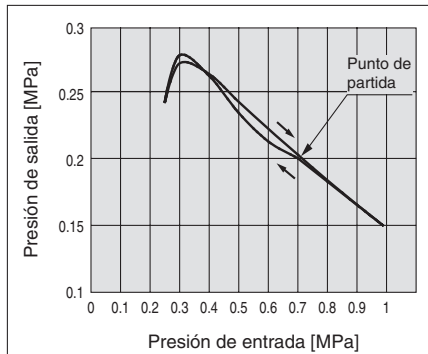
AC40-06-A Rc3/4



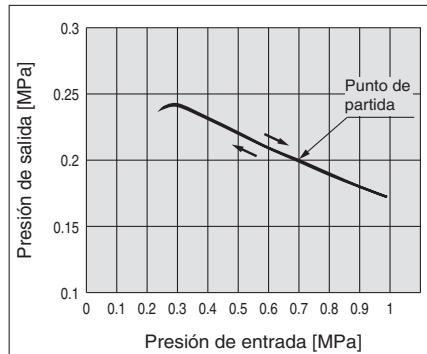
Curvas de presión (Valores representativos)

Condiciones: presión de entrada de 0.7 MPa, presión de salida de 0.2 MPa, caudal de 20 L/min (ANR)

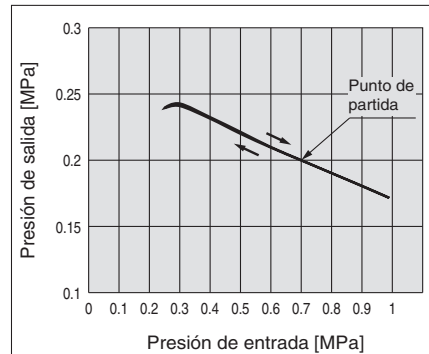
AC10-A



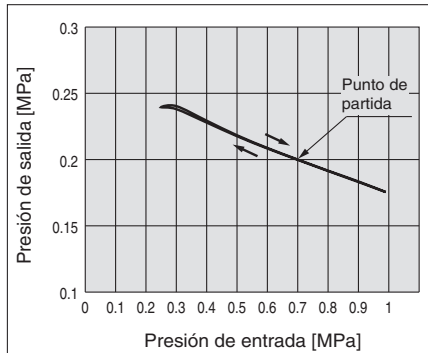
AC20-A



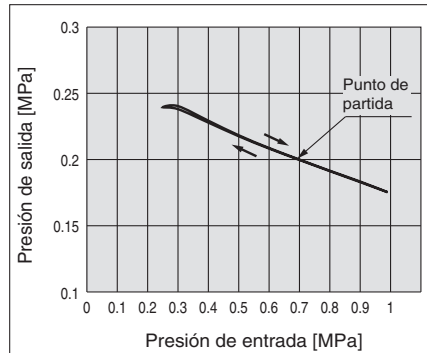
AC25-A



AC30-A



AC40-A/AC40-06-A



⚠ Precauciones específicas del producto

Lea detenidamente las siguientes instrucciones antes de su uso. Véase la contraportada para Instrucciones de seguridad, "Precauciones en el manejo de productos SMC" y el manual de funcionamiento para las Precauciones sobre unidades F.R.L., <http://www.smc.eu>

Conexionado

⚠ Advertencia

1. Cuando monte una válvula antirretorno, asegúrese de que la flecha (lado de ENTRADA) apunta en la dirección correcta del flujo de aire.

Alimentación de aire

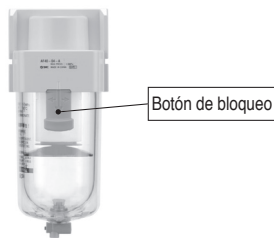
⚠ Precaución

1. Utilice un filtro de aire con un grado de filtración de 5 µm o menos en el lado de entrada de la válvula para evitar cualquier daño al asiento provocado por el polvo al montar una válvula de 3 vías para la evacuación de la presión residual en el lado de entrada.

Montaje/Ajuste

⚠ Precaución

1. Cuando instale el vaso en el filtro de aire, filtro regulador, lubricador, filtro micrónico o filtro submicrónico (AC25-A a AC40-A), instálelo de forma que el botón de bloqueo quede alineado con la ranura de la parte delantera (o trasera) del cuerpo para evitar así la caída del vaso o daños en el mismo.



Selección

⚠ Advertencia

1. Purga automática tipo flotador
Trabaje de acuerdo con las siguientes condiciones para evitar el funcionamiento defectuoso.
<Modelo N.A.>
 - Compresor de trabajo: 0.75 kW (100 L/min (ANR)) o más
Si emplea 2 o más purgas automáticas, multiplique el valor anterior por el número de purgas automáticas para calcular la capacidad de los compresores que va a necesitar.
Por ejemplo, al usar 2 purgas automáticas, se requiere 1.5 kW [200 L/min (ANR)] de la capacidad del compresor.
 - Presión de trabajo: 0.1 MPa o más
 <Modelo N.C.>
 - Presión de trabajo para AD27-A: 0.1 MPa o más
 - Presión de trabajo para AD37-A/AD47-A: 0.15 MPa o más

Selección

⚠ Advertencia

2. Si se monta una válvula de 3 vías para evacuación de presión residual en el lado de entrada del regulador o del filtro regulador, la presión residual se puede liberar en el lado de entrada. No obstante, si la presión de regulación es 0.15 MPa o inferior, la presión residual puede no liberarse.
Si se usa la válvula de 3 vías para evacuación de presión residual a una presión de regulación es 0.15 MPa o inferior, se recomienda usar un regulador con función de flujo inverso.

⚠ Precaución

1. Al eliminar el aire en la posición intermedia mediante un espaciador en T en el lado de entrada del lubricador, el lubricante puede experimentar un flujo inverso. Por lo tanto, no es posible evacuar el aire que no contiene restos de lubricante.

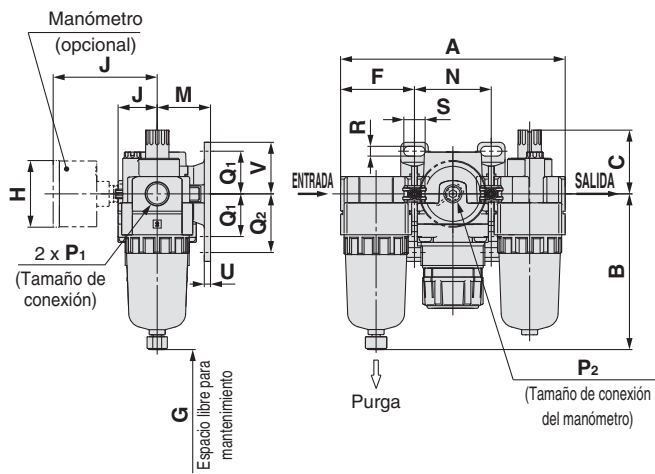
Para evacuar el aire sin restos de lubricante, utilice una válvula antirretorno (serie AKM) en el lado de entrada del lubricador para evitar un flujo inverso del lubricante.

2. Si se monta una válvula de 3 vías para la evacuación de la presión residual en el lado de entrada del lubricador, causando un flujo inverso del aire, puede producirse un flujo inverso del aceite o daños en las piezas internas. No utilice el producto de esta manera.
3. Una unidad F.R.L. salida de fábrica tiene la etiqueta con su número de modelo. Sin embargo, los componentes que se combinan durante el proceso de distribución no tienen ninguna etiqueta.
4. En el caso de los productos de la serie AC10 con manómetro, al conectarlos a la unidad modular se producirán interferencias que impedirán el uso de herramientas; por lo tanto, el manómetro no podrá montarse ni desmontarse en ese estado.
Monte o desmonte una sola unidad del manómetro AR/AW10-A antes de conectarlo a la unidad modular.
Para atornillar el manómetro, asegúrese de introducir una llave en las caras planas de la llave antes de girar el manómetro.
Si se enrosca el manómetro sujetándolo por otra parte, pueden producirse fugas de aire o daños.
Es posible que el producto se envíe con el manómetro ya montado. Póngase en contacto con su representante de ventas local para obtener más detalles.
5. Si se utiliza a una presión inferior a la presión de entrada especificada en el gráfico de características de caudal, la caída de presión en el lado de salida puede ser mayor. Por tanto, asegúrate de realizar una prueba con el equipo real.

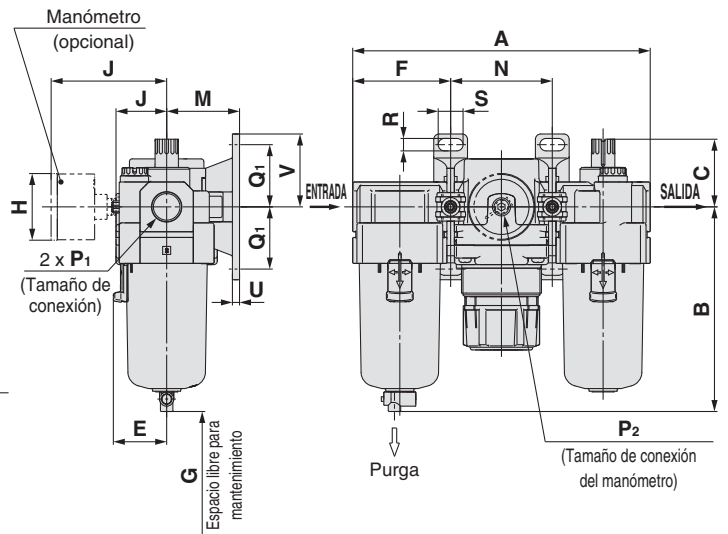
Serie AC10-A a AC40-A

Dimensiones

AC10-A/AC20-A



AC25-A a AC40-06-A



Modelo aplicable	AC10-A/AC20-A		AC20-A		AC25-A a AC40-06-A
Características semi-estándar opcionales	Con purga automática (N.C.)	Vaso metálico	Con guía de purga	Vaso metálico con guía de purga	Con purga automática (N.A./N.C.)
Dimensiones	 M5 x 0.8		 Distancia entre caras 14	 Distancia entre caras 14	 N.A.: Negro N.C.: Gris Modelo roscado/Rc: G: Conexión instantánea ø10 Modelo roscado/NPT: Conexión instantánea ø3/8"

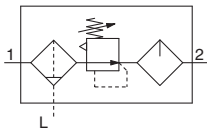
Modelo aplicable	AC25-A a AC40-06-A					
Características semi-estándar opcionales	Vaso metálico	Vaso metálico con guía de purga	Vaso metálico con indicador de nivel	Vaso metálico con indicador de nivel y con guía de purga	Con guía de purga	Grifo de purga con conexión con boquilla
Dimensiones		 Distancia entre caras 17		 Distancia entre caras 17	 Distancia entre caras 17	 Conexión con boquilla Tubo aplicable: T0604

Modelo	Características estándar																
	P1	P2	A	B	C	E	F	G	J	Montaje con fijación							
										M	N	Q1	Q2	R	S	U	V
AC10-A	M5 x 0.8	1/16	87	59.9	25.5	—	28	35	12.5	25	31	20	27	4.5	6.8	3	24.5
AC20-A	1/8, 1/4	1/8	126.4	87.6	35.9	—	41.6	60	23.4	30	43.2	24	33	5.5	12	3.5	29
AC25-A	1/4, 3/8	1/8	167.4	115.1	38.1	30	55.1	80	30.5	41	57.2	35	—	7	14	4	41
AC30-A	1/4, 3/8	1/8	167.4	115.1	38.1	30	55.1	80	30.5	41	57.2	35	—	7	14	4	41
AC40-A	1/4, 3/8, 1/2	1/8	220.4	147.1	39.8	38.4	72.6	110	36.1	50	75.2	40	—	9	18	5	48
AC40-06-A	3/4	1/8	235.4	149.1	37.8	38.4	77.6	110	39.6	50	80.2	40	—	9	18	5	48

Modelo	Características técnicas opcionales					Características semi-estándar					
	Manómetro redondo		Manómetro redondo (con zonas en colores)		Con purga automática	Con conexión con boquilla	Con guía de purga	Vaso metálico	Vaso metálico con guía de purga	Vaso metálico con indicador de nivel	Vaso metálico con indicador de nivel y con guía de purga
	H	J	H	J	B	B	B	B	B	B	B
AC10-A	ø26	26	—	—	77.9	—	—	59.3	—	—	—
AC20-A	ø37.5	58.5	ø37.5	59.5	104.9	—	91.4	87.4	93.9	—	—
AC25-A	ø37.5	58.5	ø37.5	59.5	156.8	123.6	121.9	117.6	122.1	137.6	142.1
AC30-A	ø37.5	65	ø37.5	66	156.8	123.6	121.9	117.6	122.1	137.6	142.1
AC40-A	ø42.5	72	ø42.5	72	186.9	155.6	153.9	149.6	154.1	169.6	174.1
AC40-06-A	ø42.5	72	ø42.5	72	188.9	157.6	155.9	151.6	156.1	171.6	176.1

AW	AL	AR	AFM / AFD	AF	Accesorios	AW+AFM	AF+AFM+AR	AF+AR	AW+AL	AF+AR+AL	AC
-----------	-----------	-----------	------------------	-----------	-------------------	---------------	------------------	--------------	--------------	-----------------	-----------

Símbolo



Forma de pedido

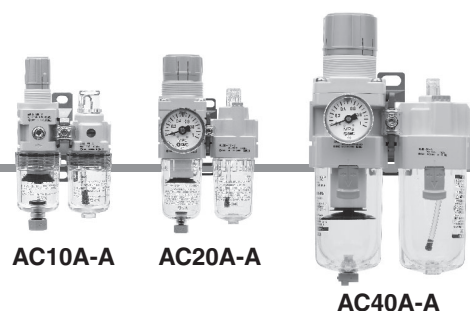
AC **30** A - **03** **DG** - - - A

1
2
3
4
5
6

• Opción/semi-estándar: seleccione uno de cada de la a a la l.
 • Símbolo de opción/accesorios/semi-estándar: Cuando se requiera más de una especificación, indíquelas en orden alfanumérico.
 Ejemplo) AC30A-F03DM-KSV-13NR-A

	Símbolo	Descripción	1					
			Tamaño del cuerpo					
			10	20	30	40		
2	Modelo roscado	—	Rosca métrica (M5)					
		Rc	●	—	—	—		
		N <small>Nota 1)</small>	NPT	—	●	●	●	
		F <small>Nota 2)</small>	G	—	●	●	●	
+								
3	Tamaño de conexión	M5	●	—	—	—		
		01	—	●	—	—		
		02	—	●	●	●		
		03	—	—	●	●		
		04	—	—	—	●		
		06	—	—	—	●		
+								
4	Opción <small>Nota 3)</small>	a	Purga automática tipo flotador	—	●	●	●	
			C <small>Nota 4)</small>	N.C. (normalmente cerrada) La conexión de purga está cerrada cuando no se aplica presión.	●	●	●	●
			D <small>Nota 5)</small>	N.A. (normalmente abierta) La conexión de purga está abierta cuando no se aplica presión.	—	—	●	●
		b	Manómetro <small>Nota 6)</small>	—	●	●	●	●
G	Manómetro redondo (sin indicador de límite)			●	—	—	—	
M	Manómetro redondo (con zonas en colores)			—	●	●	●	
+								
5	Accesorios	c	Válvula antirretorno	—	●	●	●	
			K	Posición de montaje: AW+K+AL	—	●	●	● <small>Nota 7)</small>
		d	Presostato	—	●	●	●	●
				S <small>Nota 8)</small>	Posición de montaje: AW+S+AL	—	●	●
		e	Válvula de 3 vías para evacuación de la presión residual	—	●	●	●	●
				V	Posición de montaje: AW+AL+V	—	●	●
+								
6	f	Presión de regulación <small>Nota 9)</small>	—	●	●	●	●	
			1	0.02 a 0.2 MPa	●	●	●	●
	+							
	g	Vaso <small>Nota 10)</small>	—	●	●	●	●	
			2	Vaso metálico	●	●	●	●
			6	Vaso de nylon	●	●	●	●
			8	Vaso metálico con indicador de nivel	—	—	●	●
			C	Con protección del vaso	—	●	— <small>Nota 11)</small>	— <small>Nota 11)</small>
			6C	Con protección del vaso (vaso de nylon)	—	●	— <small>Nota 12)</small>	— <small>Nota 12)</small>
	+							
	h	Conexión de purga del filtro regulador <small>Nota 13)</small>	—	●	●	●	●	
J <small>Nota 14)</small>			Guía de purga 1/8	—	●	—	—	
W <small>Nota 15)</small>			Guía de purga 1/4	—	—	●	●	
—			Grifo de purga con conexión con boquilla (para tubo de nylon ø6 x ø4)	—	—	●	●	

Combinaciones FRL estándar Serie AC10A-A a AC40A-A



	Símbolo	Descripción	①				
			Tamaño del cuerpo				
			10	20	30	40	
6 Semi-estándar	i	Conexión de escape del lubricante del lubricador	—	●	●	●	●
		3 Nota 16) Lubricador con grifo de purga	●	●	●	●	
			+				
	j	Mecanismo de escape	—	●	●	●	●
		N Modelo sin alivio	●	●	●	●	
			+				
	k	Dirección del caudal	—	●	●	●	●
		R Dirección del caudal: de derecha a izquierda	●	●	●	●	
			+				
	l	Unidades de presión	—	●	●	●	●
Z Nota 17) Placa de identificación, placa de precaución para el vaso y manómetro: psi, °F		○ Nota 18)	○ Nota 18)	○ Nota 18)	○ Nota 18)		

Nota 1) La guía de purga es NPT1/8 (aplicable a la serie AC20A-A) y NPT 1/4 (aplicable a las series AC 30 A-A a AC 40 A-A). La conexión para la purga automática viene con una conexión instantánea $\varnothing 3/8$ " (aplicable a las series AC 30 A-A a AC40A-A).

Nota 2) La guía de purga es G1/8 (aplicable a la serie AC20A-A) y G1/4 (aplicable a las series AC30A-A a AC40A-A).

Nota 3) Las opciones G y M no están montadas y se envían sueltas.

Nota 4) Cuando no se aplica presión, el mecanismo de purga automática no se activa y el condensado permanece en el vaso. No obstante, se recomienda eliminar el condensado residual antes de finalizar la jornada laboral.

Nota 5) Si el compresor es pequeño (0.75 kW, caudal de descarga inferior a 100 L/min [ANR]), al iniciarse el funcionamiento se puede producir una fuga de aire por el grifo de purga. Se

recomienda el uso del modelo N.C.

Nota 6) Cuando se instale el manómetro, se instalará un manómetro de 1.0 MPa para el modelo estándar (0.7 MPa), manómetro de 0.4 MPa para el modelo de 0.2 MPa (manómetro de 1.0 MPa sólo para el modelo AC10A-A).

Nota 7) No disponible con tamaño de conexión 06

Nota 8) La posición de fijación varía en función del montaje del presostato.

Nota 9) La presión se puede ajustar a un valor superior a la presión especificada en algunos casos, aunque debe usarse dentro del rango de especificación.

Nota 10) Consulte los datos de prod. químicos en la página 38 para ver la resistencia del vaso a prod. químicos.

Nota 11) Se suministra una protección del vaso como equipo estándar (policarbonato).

Nota 12) Se suministra una protección del vaso como equipo estándar (nylon).

Nota 13) Purga automática tipo flotador: No es posible la combinación de C y D.

Nota 14) Sin función de válvula.

Nota 15) La combinación de vaso metálico 2 y 8 no está disponible.

Nota 16) Al seleccionarlo con W (conexión de purga del filtro regulador), el grifo de purga de un lubricador tendrá conexiones con boquilla.

Nota 17) Para los tipos de rosca de conexión M 5 y NPT. En la unidad de presión se muestran los valores en MPa y PSI simultáneamente. No se puede utilizar con M: Manómetro redondo (con zonas en colores). Disponible bajo pedido como ejecución especial.

Nota 18) ○: Para rosca de conexión M5 y NPT.

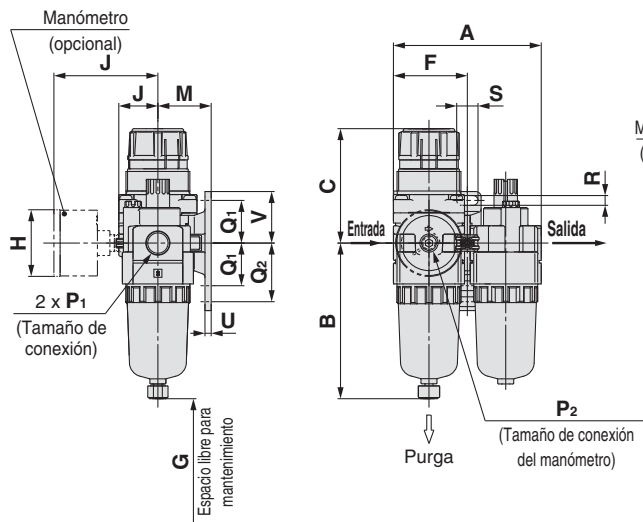
Características técnicas estándar

Modelo		AC10A-A	AC20A-A	AC30A-A	AC40A-A	AC40A-06-A
Componente	Filtro regulador [AW]	AW10-A	AW20-A	AW30-A	AW40-A	AW40-06-A
	Lubricador [AL]	AL10-A	AL20-A	AL30-A	AL40-A	AL40-06-A
Tamaño de conexión		M5 x 0.8	1/8, 1/4	1/4, 3/8	1/4, 3/8, 1/2	3/4
Tamaño de conexión de manómetro [AW]		1/16		1/8		
Fluido		Aire				
Temperatura ambiente y de fluido		-5 a 60°C (sin congelación)				
Presión de prueba		1.5 MPa				
Presión máx. de trabajo		1.0 MPa				
Rango de presión de regulación [AW]		0.05 a 0.7 MPa				
Grado de filtración nominal [AW]		5 µm				
Lubricante recomendado [AL]		Aceite de turbina de clase 1 (ISO VG32)				
Material del vaso [AW/AL]		Policarbonato				
Protección del vaso [AW/AL]		—	Semi-estándar (Acero)	Estándar (Policarbonato)		
Diseño [AW]		Modelo con alivio				
Peso [kg]		0.20	0.34	0.67	1.24	1.35

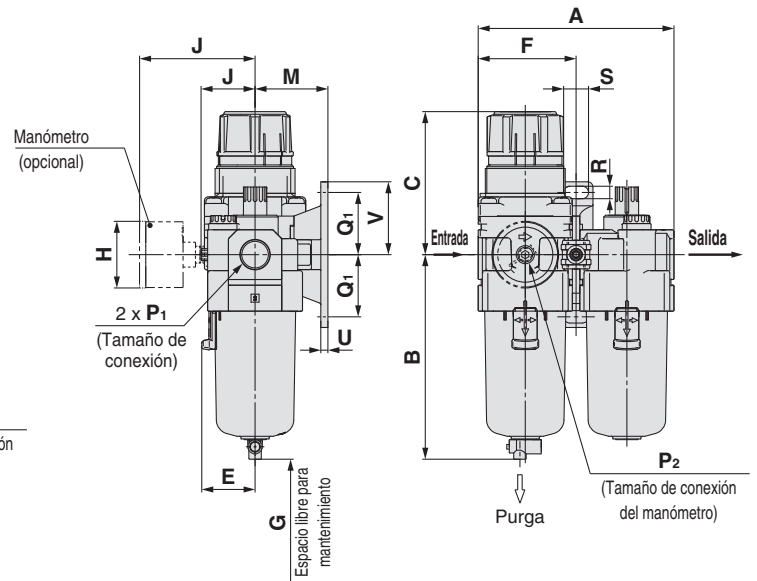
Serie AC10A-A a AC40A-A

Dimensiones

AC10A-A/AC20A-A



AC30A-A a AC40A-06-A



Modelo aplicable	AC10A-A/AC20A-A		AC20A-A		AC30A-A a AC40A-06-A
Características semi-estándar opcionales	Con purga automática (N.C.)	Vaso metálico	Con guía de purga	Vaso metálico con guía de purga	Con purga automática (N.A./N.C.)
Dimensiones					

Modelo aplicable	AC30A-A a AC40A-06-A					
Características semi-estándar opcionales	Vaso metálico	Vaso metálico con guía de purga	Vaso metálico con indicador de nivel	Vaso metálico con indicador de nivel y con guía de purga	Con guía de purga	Grifo de purga con conexión con boquilla
Dimensiones						

Modelo	Características estándar															
	P1	P2	A	B	C Nota)	E	F	G	J	Montaje con fijación						
										M	Q1	Q2	R	S	U	V
AC10A-A	M5 x 0.8	1/16	56	59.9	47.4	—	28	25	12.5	25	20	27	4.5	6.8	3	24.5
AC20A-A	1/8, 1/4	1/8	83.2	87.6	67.4	—	41.6	60	23.4	30	24	33	5.5	12	3.5	29
AC30A-A	1/4, 3/8	1/8	110.2	115.1	83.5	30	55.1	80	30.5	41	35	—	7	14	4	41
AC40A-A	1/4, 3/8, 1/2	1/8	145.2	147.1	100	38.4	72.6	110	36.1	50	40	—	9	18	5	48
AC40A-06-A	3/4	1/8	155.2	149.1	101.5	38.4	77.6	110	39.6	50	40	—	9	18	5	48

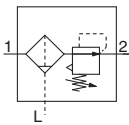
Modelo	Características técnicas opcionales						Características semi-estándar					
	Manómetro redondo		Manómetro redondo (con zonas en colores)		Con purga automática	Con conexión con boquilla	Con guía de purga	Vaso metálico	Vaso metálico con guía de purga	Vaso metálico con indicador de nivel	Vaso metálico con indicador de nivel y con guía de purga	
	H	J	H	J	B	B	B	B	B	B	B	
AC10A-A	ø26	26	—	—	77.9	—	—	59.3	—	—	—	
AC20A-A	ø37.5	58.5	ø37.5	59.5	104.9	—	91.4	87.4	93.9	—	—	
AC30A-A	ø37.5	65	ø37.5	66	156.8	123.6	121.9	117.6	122.1	137.6	142.1	
AC40A-A	ø42.5	72	ø42.5	72	186.9	155.6	153.9	149.6	154.1	169.6	174.1	
AC40A-06-A	ø42.5	72	ø42.5	72	188.9	157.6	155.9	151.6	156.1	171.6	176.1	

Nota) La longitud total de la dimensión C corresponde a la longitud cuando el mando de regulación está desbloqueado.

AW	AL	AR	AFM / AFD	AF	Accesorios	AW + AFM	AF + AFM + AR	AF + AR	AW + AL	AF + AR + AL	AC
----	----	----	-----------	----	------------	----------	---------------	---------	---------	--------------	----

AC10B-A a AC40B-A

Símbolo



Forma de pedido

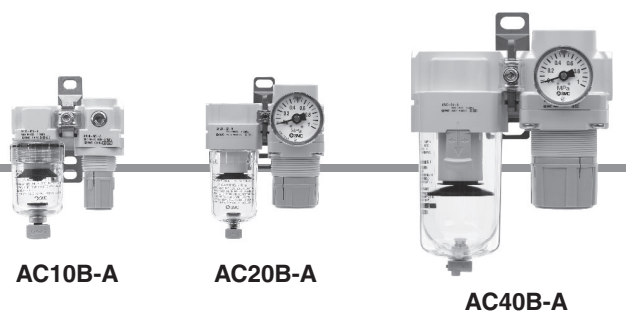
AC **30** B- **03** **DG** - - -A

1 2 3 4 5 6

• Opción/semi-estándar: seleccione uno de cada de la a a la j.
 • Símbolo de opción/accesorios/semi-estándar: Cuando se requiera más de una especificación, indíquelas en orden alfanumérico.
 Ejemplo) AC30B-F03DM-SV-1NR-A

	Símbolo	Descripción	1					
			Tamaño del cuerpo					
			10	20	25	30	40	
2	Modelo roscado	—	Rosca métrica (M5)					
		Rc	●	—	—	—	—	
		N <small>Nota 1)</small>	—	●	●	●	●	
		F <small>Nota 2)</small>	—	●	●	●	●	
+								
3	Tamaño de conexión	M5	●	—	—	—	—	
		01	—	●	—	—	—	
		02	—	●	●	●	●	
		03	—	—	●	●	●	
		04	—	—	—	—	●	
		06	—	—	—	—	●	
+								
4	a	—	●	●	●	●	●	
		C <small>Nota 4)</small>	●	●	●	●	●	
		D <small>Nota 5)</small>	—	—	●	●	●	
	+							
	b	Manómetro <small>Nota 6)</small>	—	●	●	●	●	●
			G	●	—	—	—	—
M			—	●	●	●	●	
+								
5	c	—	●	●	●	●	●	
		S <small>Nota 7)</small>	—	●	●	●	●	
		T <small>Nota 7)</small>	●	●	●	●	●	
	+							
	d	Válvula de 3 vías para evacuación de la presión residual	—	●	●	●	●	●
			V	—	●	●	●	●
V1 <small>Nota 8)</small>			—	●	●	●	●	
+								
6	e	—	●	●	●	●	●	
		1	●	●	●	●	●	
	+							
	f	Vaso <small>Nota 10)</small>	—	●	●	●	●	●
			2	●	●	●	●	●
			6	●	●	●	●	●
			8	—	—	●	●	●
			C	—	●	— <small>Nota 11)</small>	— <small>Nota 11)</small>	— <small>Nota 11)</small>
			6C	—	●	— <small>Nota 12)</small>	— <small>Nota 12)</small>	— <small>Nota 12)</small>
	+							
	g	Conexión de purga del filtro regulador <small>Nota 13)</small>	—	●	●	●	●	●
			J <small>Nota 14)</small>	—	●	—	—	—
—			—	—	●	●	●	
W <small>Nota 15)</small>			—	—	●	●	●	

Combinaciones FRL estándar Serie AC10B-A a AC40B-A



		Símbolo	Descripción	①					
				Tamaño del cuerpo					
				10	20	25	30	40	
6	h	Mecanismo de escape	—	Modelo con alivio	●	●	●	●	●
			N	Modelo sin alivio	●	●	●	●	●
	+								
	i	Dirección del caudal	—	Dirección del caudal: de izquierda a derecha	●	●	●	●	●
			R	Dirección del caudal: de derecha a izquierda	●	●	●	●	●
	+								
j	Unidades de presión	—	Placa de identificación y manómetro: MPa	●	●	●	●	●	
		Z <small>Nota 16)</small>	Placa de identificación, placa de precaución para el vaso y manómetro: psi, °F	○ <small>Nota 17)</small>	○ <small>Nota 17)</small>	○ <small>Nota 17)</small>	○ <small>Nota 17)</small>	○ <small>Nota 17)</small>	

Nota 1) La guía de purga es NPT1/8 (aplicable a la serie AC20B-A) y NPT 1/4 (aplicable a las series AC25B-A a AC40B-A). La conexión para la purga automática viene con una conexión instantánea $\varnothing 3/8"$ (aplicable a las series AC 2 5 B-A a AC40B-A).

Nota 2) La guía de purga es G1/8 (aplicable a la serie AC20B-A) y G1/4 (aplicable a las series AC25B-A a AC40B-A).

Nota 3) Las opciones G y M no están montadas y se envían sueltas.

Nota 4) Cuando no se aplica presión, el mecanismo de purga automática no se activa y el condensado permanece en el vaso. No obstante, se recomienda eliminar el condensado residual antes de finalizar la jornada laboral.

Nota 5) Si el compresor es pequeño (0.75 kW, caudal de descarga inferior a 100 L/min [ANR]), al iniciarse el funcionamiento se puede producir una fuga de aire por el grifo de purga. Se recomienda el uso del modelo N.C.

Nota 6) Cuando se instale el manómetro, se instalará un manómetro de 1.0 MPa para el modelo estándar (0.7 MPa), manómetro

de 0.4 MPa para el modelo de 0.2 MPa (manómetro de 1.0 MPa sólo para el modelo AC10B-A).

Nota 7) La posición de fijación varía en función del espaciador en T o del montaje del presostato.

Nota 8) Asegúrese de que la presión de salida se libera hasta alcanzar la presión atmosférica usando un manómetro. Para la especificación V 1, use el regulador con una presión de regulación de 0.1-5 MPa o superior para garantizar la evacuación de la presión.

Nota 9) La presión se puede ajustar a un valor superior a la presión especificada en algunos casos, aunque debe usarse dentro del rango de especificación.

Nota 10) Consulte los datos de prod. químicos en la página 38 para ver la resistencia del vaso a prod. químicos.

Nota 11) Se suministra una protección del vaso como equipo estándar (policarbonato).

Nota 12) Se suministra una protección del vaso como equipo estándar (nylon).

Nota 13) Purga automática tipo flotador: No es posible la combinación de C y D.

Nota 14) Sin función de válvula.

Nota 15) La combinación de vaso metálico 2 y 8 no está disponible.

Nota 16) Para los tipos de rosca de conexión M5 y NPT. En la unidad de presión se muestran los valores en MPa y PSI simultáneamente. No se puede utilizar con M: Manómetro redondo (con zonas en colores). Disponible bajo pedido como ejecución especial.

Nota 17) ○: Para rosca de conexión M5 y NPT.

Características técnicas estándar

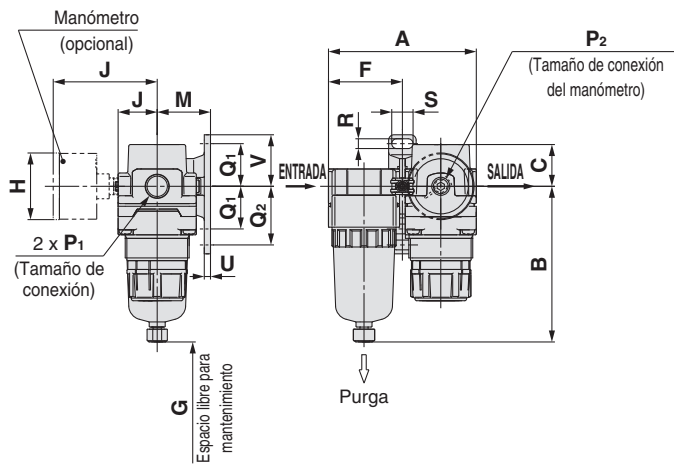
Modelo		AC10B-A	AC20B-A	AC25B-A	AC30B-A	AC40B-A	AC40B-06-A
Componente	Filtro de aire [AF]	AF10-A	AF20-A	AF30-A	AF30-A	AF40-A	AF40-06-A
	Regulador [AR]	AR10-A	AR20-A	AR25-A	AR30-A	AR40-A	AR40-06-A
Tamaño de conexión		M5 x 0.8	1/8, 1/4	1/4, 3/8	1/4, 3/8	1/4, 3/8, 1/2	3/4
Tamaño de conexión de manómetro [AR]		1/16	1/8				
Fluido		Aire					
Temperatura ambiente y de fluido		-5 a 60°C (sin congelación)					
Presión de prueba		1.5 MPa					
Presión máx. de trabajo		1.0 MPa					
Rango de presión de regulación [AR]		0.05 a 0.7 MPa					
Grado de filtración nominal [AF]		5 μ m					
Material del vaso [AF]		Policarbonato					
Protección del vaso [AF]		—	Semi-estándar (Acero)	Estándar (Policarbonato)			
Diseño [AR]		Modelo con alivio					
Peso [kg]		0.16	0.28	0.43	0.58	1.05	1.12

AC
AF+AR+AL
AW+AL
AF+AR
AF+AFM+AR
AW+AFM
Accesorios
AF
AFM/AFD
AR
AL
AW

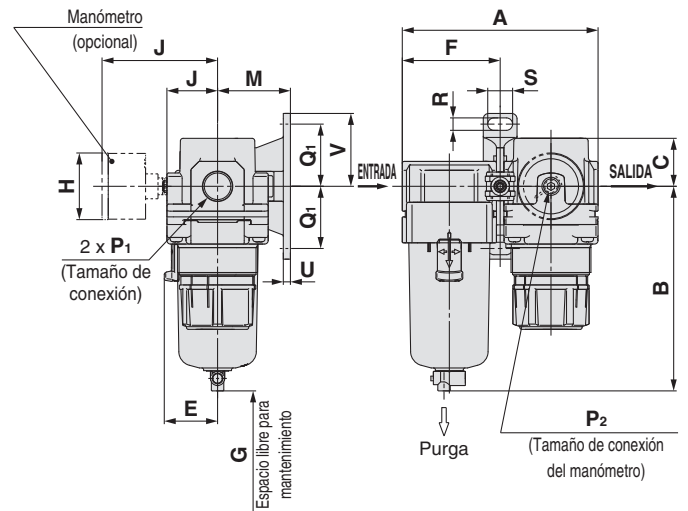
Serie AC10B-A a AC40B-A

Dimensiones

AC10B-A/AC20B-A



AC25B-A a AC40B-06-A



Modelo aplicable	AC10B-A/AC20B-A		AC20B-A		AC25B-A a AC40B-06-A
Características semi-estándar opcionales	Con purga automática (N.C.)	Vaso metálico	Con guía de purga	Vaso metálico con guía de purga	Con purga automática (N.A./N.C.)
Dimensiones					

Modelo roscado/Rc: G: Conexión instantánea ø10
Modelo roscado/NPT: Conexión instantánea ø3/8"

Modelo aplicable	AC25B-A a AC40B-06-A					
Características semi-estándar opcionales	Vaso metálico	Vaso metálico con guía de purga	Vaso metálico con indicador de nivel	Vaso metálico con indicador de nivel y con guía de purga	Con guía de purga	Grifo de purga con conexión con boquilla
Dimensiones						

Modelo	Características estándar															
	P1	P2	A	B	C	E	F	G	J	Montaje con fijación						
										M	Q1	Q2	R	S	U	V
AC10B-A	M5 x 0.8	1/16	56	59.9	11	—	28	25	12.5	25	20	27	4.5	6.8	3	24.5
AC20B-A	1/8, 1/4	1/8	83.2	87.6	23.5	—	41.6	25	23.4	30	24	33	5.5	12	3.5	29
AC25B-A	1/4, 3/8	1/8	110.2	115.1	23.5	30	55.1	35	30.5	41	35	—	7	14	4	41
AC30B-A	1/4, 3/8	1/8	110.2	115.1	27	30	55.1	35	30.5	41	35	—	7	14	4	41
AC40B-A	1/4, 3/8, 1/2	1/8	145.2	147.1	33.5	38.4	72.6	40	36.1	50	40	—	9	18	5	48
AC40B-06-A	3/4	1/8	155.2	149.1	33.5	38.4	77.6	40	39.6	50	40	—	9	18	5	48

Modelo	Características técnicas opcionales						Características semi-estándar					
	Manómetro redondo		Manómetro redondo (con zonas en colores)		Con purga automática	Con conexión con boquilla	Con guía de purga	Vaso metálico	Vaso metálico con guía de purga	Vaso metálico con indicador de nivel	Vaso metálico con indicador de nivel y con guía de purga	
	H	J	H	J	B	B	B	B	B	B	B	
AC10B-A	ø26	26	—	—	77.9	—	—	59.3	—	—	—	
AC20B-A	ø37.5	58.5	ø37.5	59.5	104.9	—	91.4	87.4	93.9	—	—	
AC25B-A	ø37.5	58.5	ø37.5	59.5	156.8	123.6	121.9	117.6	122.1	137.6	142.1	
AC30B-A	ø37.5	65	ø37.5	66	156.8	123.6	121.9	117.6	122.1	137.6	142.1	
AC40B-A	ø42.5	72	ø42.5	72	186.9	155.6	153.9	149.6	154.1	169.6	174.1	
AC40B-06-A	ø42.5	72	ø42.5	72	188.9	157.6	155.9	151.6	156.1	171.6	176.1	

AW

AL

AR

AFM / AFD

AF

Accesorios

AW + AFM

AF + AFM + AR

AF + AR

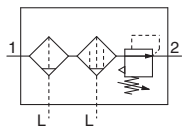
AW + AL

AF + AR + AL

AC

AC20C-A a AC40C-A

Símbolo



Forma de pedido

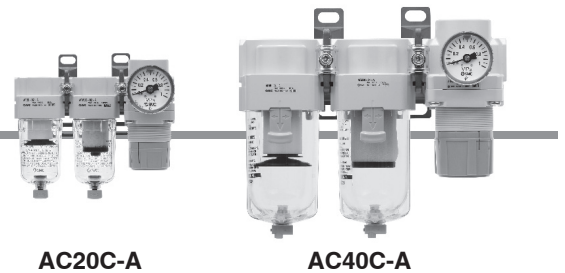
AC **30** C- **03** **DG** - - -A

1 2 3 4 5 6

- Opción/semi-estándar: seleccione uno de cada de la a a la j.
- Símbolo de opción/accesorios/semi-estándar: Cuando se requiera más de una especificación, indíquelas en orden alfanumérico. Ejemplo) AC30C-F03DM-SV-1NR-A

	Símbolo	Descripción	1				
			Tamaño del cuerpo				
			20	25	30	40	
2	—	Rc	●	●	●	●	
	N	NPT	●	●	●	●	
	F	G	●	●	●	●	
+							
3	01	1/8	●	—	—	—	
	02	1/4	●	●	●	●	
	03	3/8	—	●	●	●	
	04	1/2	—	—	—	●	
	06	3/4	—	—	—	●	
+							
4	a	—	Sin purga automática	●	●	●	●
		C ^{Nota 2)}	N.C. (normalmente cerrada) La conexión de purga está cerrada cuando no se aplica presión.	●	●	●	●
		D ^{Nota 3)}	N.A. (normalmente abierta) La conexión de purga está abierta cuando no se aplica presión.	—	●	●	●
	+						
	b	—	Sin manómetro	●	●	●	●
		G	Manómetro redondo (con indicador de límite)	●	●	●	●
M		Manómetro redondo (con zonas en colores)	●	●	●	●	
+							
5	c	—	Sin accesorios	●	●	●	●
		S ^{Nota 5)}	Posición de montaje: AF+AFM+S+AR	●	●	●	●
	Espaciador en T	T ^{Nota 5)}	Posición de montaje: AF+AFM+T+AR	●	●	●	●
		+					
d	—	Sin accesorios	●	●	●	●	
	V	Posición de montaje: AF+AFM+AR+V	●	●	●	●	
	V1 ^{Nota 6)}	Posición de montaje: V+AF+AFM+AR	●	●	●	●	
+							
6	e	—	0.05 a 0.7 MPa	●	●	●	●
		1	0.02 a 0.2 MPa	●	●	●	●
	+						
	f	—	Vaso de policarbonato	●	●	●	●
		2	Vaso metálico	●	●	●	●
		6	Vaso de nylon	●	●	●	●
		8	Vaso metálico con indicador de nivel	—	●	●	●
		C	Con protección del vaso	●	—	—	—
		6C	Con protección del vaso (vaso de nylon)	●	—	—	—
	+						
g	Conexión de purga del filtro regulador ^{Nota 12)}	—	Con grifo de purga	●	●	●	●
		J ^{Nota 8)}	Guía de purga 1/8	●	—	—	—
		—	Guía de purga 1/4	—	●	●	●
		W ^{Nota 11)}	Grifo de purga con conexión con boquilla (para tubo de nylon ø6 x ø4)	—	●	●	●
+							
h	Mecanismo de alivio	—	Modelo con alivio	●	●	●	●
		N	Modelo sin alivio	●	●	●	●

Combinaciones estándar Serie AC20C-A a AC40C-A



AC20C-A

AC40C-A

		Símbolo	Descripción	①				
				Tamaño del cuerpo				
				20	25	30	40	
6	Semi-estándar	i	—	Dirección del caudal: de izquierda a derecha	●	●	●	●
			R	Dirección del caudal: de derecha a izquierda	●	●	●	●
		+						
j	Unidades de presión	—	Placa de identificación y manómetro en: MPa	●	●	●	●	
		Z (Nota 9)	Placa de identificación, placa de precaución para el vaso y manómetro en: psi, °F	○ (Nota 10)	○ (Nota 10)	○ (Nota 10)	○ (Nota 10)	

Nota 1) Las opciones G y M no están montadas y se envían sueltas.

Nota 2) Cuando no se aplica presión, el mecanismo de purga automática no se activa y el condensado permanece en el vaso. No obstante, se recomienda eliminar el condensado residual antes de finalizar la jornada laboral.

Nota 3) Si el compresor es pequeño (0.75 kW, caudal de descarga inferior a 100 L/min [ANR]), al iniciarse el funcionamiento se puede producir una fuga de aire por el grifo de purga. Se recomienda el uso del modelo N.C.

Nota 4) Cuando se instale el manómetro, se instalará un manómetro de 1.0 MPa para el modelo estándar (0.7 MPa), mientras que se instalará un manómetro de 0.4 MPa para el modelo de 0.2 MPa.

Nota 5) La posición de fijación varía en función del montaje del presostato.

Nota 6) Asegúrese de que la presión de salida se libera hasta alcanzar la presión atmosférica usando un manómetro. Para la especificación V1, use el regulador con una presión de regulación de 0.15 MPa o superior para garantizar la evacuación de la presión.

Nota 7) La presión se puede ajustar a un valor superior a la presión especificada en algunos casos, aunque debe usarse dentro del rango de especificación.

Nota 8) Sin función de válvula.

Nota 9) Para los tipos de rosca NPT. En la unidad de presión se muestran los valores en MPa y PSI simultáneamente. Manómetro redondo (con zonas en colores): No se puede usar con la opción M. Disponible bajo demanda como ejecución especial.

Nota 10) : Sólo para los tipos de rosca NPT.

Nota 11) ○ La combinación de vaso metálico 2 y 8 no está disponible.

Nota 12) La combinación de purga automática tipo flotador: C y D no está disponible.

Características técnicas estándar

Modelo		AC20C-A	AC25C-A	AC30C-A	AC40C-A	AC40C-06-A
Componente	Filtro de aire [AF]	AF20-A	AF30-A	AF30-A	AF40-A	AF40-06-A
	Filtro micrónico [AFM]	AFM20-A	AFM30-A	AFM30-A	AFM40-A	AFM40-06-A
	Regulador [AR]	AR20-A	AR25-A	AR30-A	AR40-A	AR40-06-A
Tamaño de conexión		1/8, 1/4	1/4, 3/8	1/4, 3/8	1/4, 3/8, 1/2	3/4
Conexión del manómetro [AR]		1/8				
Fluido		Aire				
Temperatura ambiente y de fluido		- 5 a 60°C (sin congelación)				
Presión de prueba		1.5 MPa				
Presión máx. de trabajo		1.0 MPa				
Presión mín. de trabajo		0.05 MPa				
Rango de presión de regulación [AR]		0.05 a 0.7 MPa				
Grado de filtración nominal [AF/AFM]		AF: 5 µm, AFM: 0.3 µm (tamaño de partículas filtradas al 99.9%)				
Concentración de neblina de aceite en el lado de salida [AFM]		MAX 1.0 mg/m ³ (ANR) (≈ 0.8 ppm) (Nota 2) Nota 3)				
Caudal nominal [L/min (ANR)] [AFM] (Nota 1)		200	450	450	1100	1100
Material del vaso [AF/AFM]		Policarbonato				
Protección del vaso [AF/AFM]		Semi-estándar (Acero)	Estándar (Policarbonato)			
Diseño del regulador [AR]		Modelo con alivio				
Peso [kg]		0.39	0.67	0.82	1.53	1.66

Nota 1) Condiciones: presión de entrada del separador de neblina: 0.7 MPa; el flujo nominal depende de la presión de entrada. Mantenga el flujo de aire dentro del rango de caudal nominal para evitar el flujo de lubricante por el lado de salida.

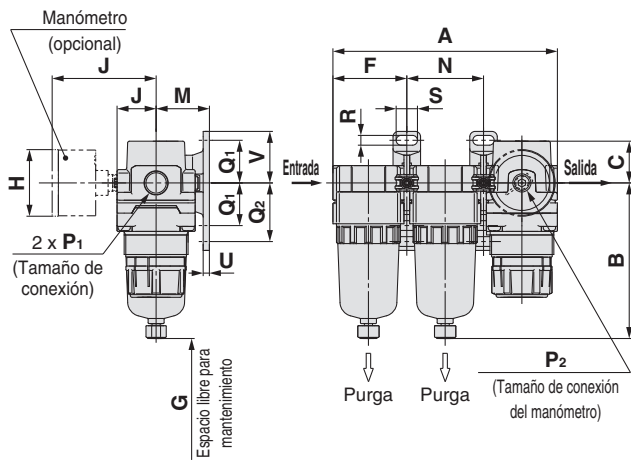
Nota 2) Cuando la concentración de neblina de aceite en el lado de salida del compresor es de 30 mg/m³ (ANR).

Nota 3) La junta tórica del vaso y otras juntas están ligeramente lubricadas

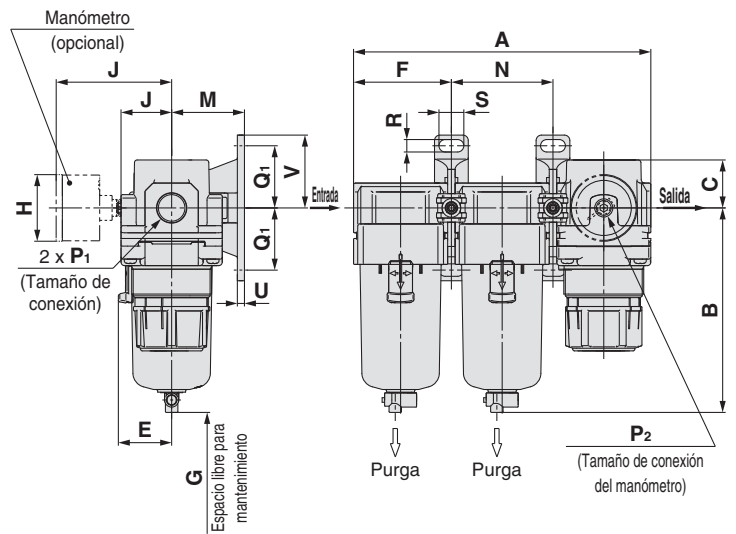
Serie AC20C-A a AC40C-A

Dimensiones

AC20C-A



AC25C-A a AC40C-06-A



Modelo aplicable	AC20C-A				AC25C-A a AC40C-06-A
Características semi-estándar opcionales	Con purga automática (N.C.)	Con guía de purga	Vaso metálico	Vaso metálico con guía de purga	Con purga automática (N.A./N.C.)
Dimensiones					

Modelo aplicable	AC25C-A a AC40C-06-A					
Características semi-estándar opcionales	Vaso metálico	Vaso metálico con guía de purga	Vaso metálico con indicador de nivel	Vaso metálico con indicador de nivel y con guía de purga	Con guía de purga	Grifo de purga con conexión con boquilla
Dimensiones						

Modelo	Características estándar																
	P ₁	P ₂	A	B	C	E	F	G	J	Montaje con fijación							
										M	N	Q ₁	Q ₂	R	S	U	V
AC20C-A	1/8, 1/4	1/8	126.4	87.6	23.5	—	41.6	45	23.4	30	43.2	24	33	5.5	12	3.5	29
AC25C-A	1/4, 3/8	1/8	167.4	115.1	23.5	30	55.1	50	30.5	41	57.2	35	—	7	14	4	41
AC30C-A	1/4, 3/8	1/8	167.4	115.1	27	30	55.1	50	30.5	41	57.2	35	—	7	14	4	41
AC40C-A	1/4, 3/8, 1/2	1/8	220.4	147.1	33.5	38.4	72.6	75	36.1	50	75.2	40	—	9	18	5	48
AC40C-06-A	3/4	1/8	235.4	149.1	33.5	38.4	77.6	75	39.6	50	80.2	40	—	9	18	5	48

Modelo	Características técnicas opcionales						Características semi-estándar					
	Manómetro redondo		Manómetro redondo (con zonas en colores)		Con purga automática	Con conexión con boquilla	Con guía de purga	Vaso metálico	Vaso metálico con guía de purga	Vaso metálico con indicador de nivel	Vaso metálico con indicador de nivel y con guía de purga	
	H	J	H	J	B	B	B	B	B	B	B	
AC20C-A	ø37.5	58.5	ø37.5	59.5	104.9	—	91.4	87.4	93.9	—	—	
AC25C-A	ø37.5	58.5	ø37.5	59.5	156.8	123.6	121.9	117.6	122.1	137.6	142.1	
AC30C-A	ø37.5	65	ø37.5	66	156.8	123.6	121.9	117.6	122.1	137.6	142.1	
AC40C-A	ø42.5	72	ø42.5	72	186.9	155.6	153.9	149.6	154.1	169.6	174.1	
AC40C-06-A	ø42.5	72	ø42.5	72	188.9	157.6	155.9	151.6	156.1	171.6	176.1	

AW

AL

AR

AFM / AFD

AF

Accesorios

AW + AFM

AF + AFM + AR

AF + AR

AW + AL

AF + AR + AL

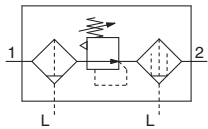
AC

Combinaciones estándar

Filtro regulador + Filtro micrónico

AC20D-A a AC40D-A

Símbolo



Forma de pedido

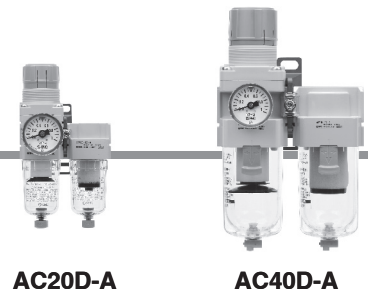
AC **30** D- **03** **DG** - - -A

1 2 3 4 5 6

- Opción/semi-estándar: seleccione uno de cada de la a a la j.
- Símbolo de opción/accesorios/semi-estándar: Cuando se requiera más de una especificación, indíquelas en orden alfanumérico. Ejemplo) AC30D-F03DM-SV-1NR-A

	Símbolo	Descripción	1				
			Tamaño del cuerpo				
			20	30	40		
2	Modelo roscado	—	Rc	●	●	●	
		N	NPT	●	●	●	
		F	G	●	●	●	
+							
3	Tamaño de conexión	01	1/8	●	—	—	
		02	1/4	●	●	●	
		03	3/8	—	●	●	
		04	1/2	—	—	●	
		06	3/4	—	—	●	
+							
4	a	Purga automática tipo flotador	—	Sin purga automática	●	●	●
			C ^{Nota 2)}	N.C. (normalmente cerrada) La conexión de purga está cerrada cuando no se aplica presión.	●	●	●
			D ^{Nota 3)}	N.A. (normalmente abierta) La conexión de purga está abierta cuando no se aplica presión.	—	●	●
	+						
	b	Manómetro ^{Nota 4)}	—	Sin manómetro	●	●	●
			G	Manómetro redondo (con indicador de límite)	●	●	●
M			Manómetro redondo (con zonas en colores)	●	●	●	
+							
5	c	Presostato	—	Sin accesorios	●	●	●
			S ^{Nota 5)}	Posición de montaje: AW+S+AFM	●	●	●
			+				
d	Válvula de 3 vías para evacuación de la presión residual	—	Sin accesorios	●	●	●	
		V	Posición de montaje: AW+AFM+V	●	●	●	
		V1 ^{Nota 6)}	Posición de montaje: V+AW+AFM	●	●	●	
+							
6	e	Presión de regulación ^{Nota 7)}	—	0.05 a 0.7 MPa	●	●	●
			1	0.02 a 0.2 MPa	●	●	●
	+						
	f	Vaso	—	Vaso de policarbonato	●	●	●
			2	Vaso metálico	●	●	●
			6	Vaso de nylon	●	●	●
			8	Vaso metálico con indicador de nivel	—	●	●
			C	Con protección del vaso	●	—	—
			6C	Con protección del vaso (vaso de nylon)	●	—	—
	+						
g	Conexión de purga del filtro regulador y filtro micrónico ^{Nota 12)}	—	Con grifo de purga	●	●	●	
		J ^{Nota 8)}	Guía de purga 1/8	●	—	—	
			Guía de purga 1/4	—	●	●	
		W ^{Nota 11)}	Grifo de purga con conexión con boquilla (para tubo de nylon ø6 x ø4)	—	●	●	
+							
h	Mecanismo de alivio	—	Modelo con alivio	●	●	●	
		N	Modelo sin alivio	●	●	●	
+							
i	Dirección del caudal	—	Dirección del caudal: de izquierda a derecha	●	●	●	
		R	Dirección del caudal: de derecha a izquierda	●	●	●	

Combinaciones estándar Serie AC20D-A a AC40D-A



AC20D-A

AC40D-A

	Símbolo	Descripción	①		
			Tamaño del cuerpo		
			20	30	40
6 Semi-estándar	j	Unidades de presión	●	●	●
		— Z Nota 9)	Placa de identificación y manómetro en: MPa	○ Nota 10)	○ Nota 10)
		Placa de identificación, placa de precaución para el vaso y manómetro en: psi, °F			

Nota 1) Las opciones G y M no están montadas y se envían sueltas.

Nota 2) Cuando no se aplica presión, el mecanismo de purga automática no se activa y el condensado permanece en el vaso. No obstante, se recomienda eliminar el condensado residual antes de finalizar la jornada laboral.

Nota 3) Si el compresor es pequeño (0.75 kW, caudal de descarga inferior a 100 L/min [ANR]), al iniciarse el funcionamiento se puede producir una fuga de aire por el grifo de purga. Se recomienda el uso del modelo N.C.

Nota 4) Cuando se instale el manómetro, se instalará un manómetro de 1.0 MPa para el modelo estándar (0.7 MPa), mientras que se instalará un manómetro de 0.4 MPa para el modelo de 0.2 MPa.

Nota 5) La posición de fijación varía en función del montaje del presostato.

Nota 6) Asegúrese de que la presión de salida se libera hasta alcanzar la presión atmosférica usando un manómetro. Para la especificación V1, use el regulador con una presión de regulación de 0.15 MPa o superior para garantizar la evacuación de la presión.

Nota 7) La presión se puede ajustar a un valor superior a la presión especificada en algunos casos, aunque debe usarse dentro del rango de especificación.

Nota 8) Sin función de válvula.

Nota 9) Para los tipos de rosca NPT. En la unidad de presión se muestran los valores en MPa y PSI simultáneamente. Manómetro redondo (con zonas en colores): No se puede usar con la opción M. Disponible bajo demanda como ejecución especial.

Nota 10) : Sólo para los tipos de rosca NPT.

Nota 11) ○ La combinación de vaso metálico 2 y 8 no está disponible.

Nota 12) La combinación de purga automática tipo flotador: C y D no está disponible.

Características técnicas estándar

Modelo		AC20D-A	AC30D-A	AC40D-A	AC40D-06-A
Componente	Filtro regulador [AW]	AW20-A	AW30-A	AW40-A	AW40-06-A
	Filtro micrónico [AFM]	AFM20-A	AFM30-A	AFM40-A	AFM40-06-A
Tamaño de conexión		1/8, 1/4	1/4, 3/8	1/4, 3/8, 1/2	3/4
Conexión del manómetro [AW]		1/8			
Fluido		Aire			
Temperatura ambiente y de fluido		- 5 a 60°C (sin congelación)			
Presión de prueba		1.5 MPa			
Presión máx. de trabajo		1.0 MPa			
Presión mín. de trabajo		0.05 MPa			
Rango de presión de regulación [AW]		0.05 a 0.7 MPa			
Grado de filtración nominal [AW/AFM]		AW: 5 µm, AFM: 0.3 µm (tamaño de partículas filtradas al 99.9%)			
Caudal nominal [L/min (ANR)] [AFM] Nota 1)		150	330	800	800
Concentración de neblina de aceite en el lado de salida [AFM] Nota 2)3)		MAX 1.0 mg/m³ (ANR) (≈ 0.8 ppm)			
Vaso material [AW/AFM]		Policarbonato			
Protección del vaso [AW/AFM]		Semi-estándar (Acero)	Estándar (Policarbonato)		
Diseño del regulador [AW]		Modelo con alivio			
Peso [kg]		0.33	0.66	1.24	1.35

Nota 1) Condiciones: presión de entrada del separador de neblina: 0.5 MPa; el flujo nominal depende de la presión de entrada. Mantenga el flujo de aire dentro del rango de caudal nominal para evitar el flujo de lubricante por el lado de salida.

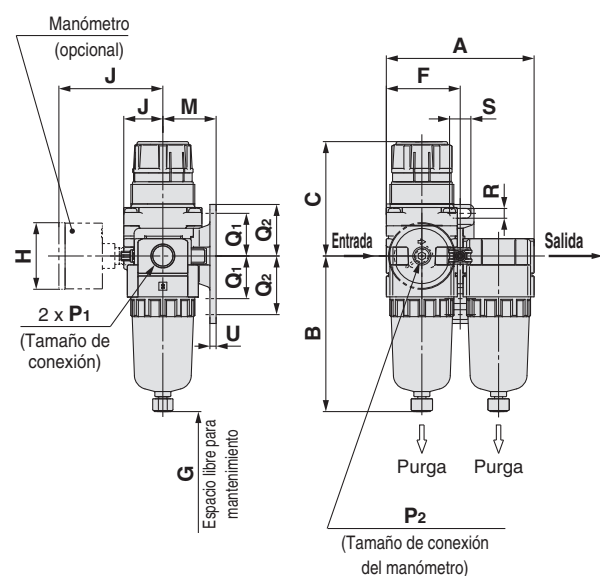
Nota 2) Cuando la concentración de neblina de aceite en el lado de salida del compresor es de 30 mg/m³ (ANR).

Nota 3) La junta tórica del vaso y otras juntas están ligeramente lubricadas.

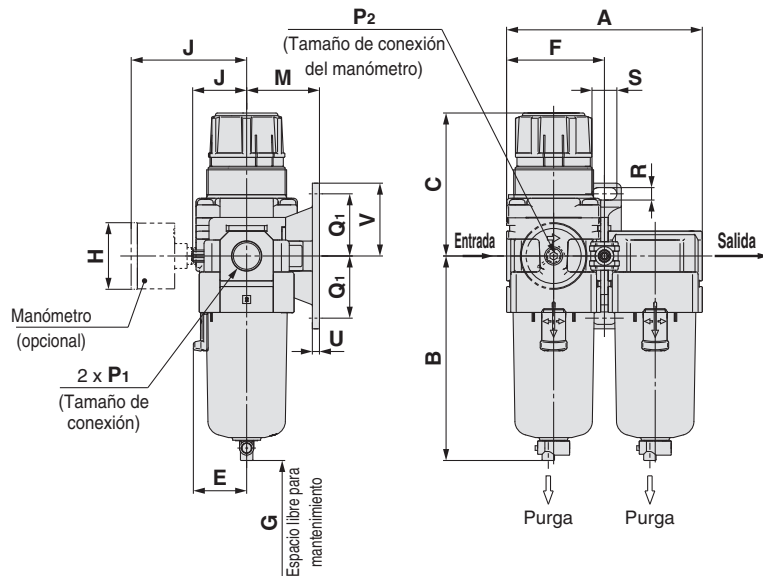
Serie AC20D-A a AC40D-A

Dimensiones

AC20D-A



AC30D-A a AC40D-06-A



Modelo aplicable	AC20D-A				AC30D-A a AC40D-06-A	
Características semi-estándar opcionales	Con purga automática (N.C.)	Con guía de purga	Vaso metálico	Vaso metálico con guía de purga	Con purga automática (N.A./N.C.)	
Dimensiones		 Distancia entre caras 14		 Distancia entre caras 14	 N.A.: Negro N.C.: Gris Modelo roscado/Rc: Conexión instantánea ø10 Modelo roscado/NPT: Conexión instantánea ø3/8"	

Modelo aplicable	AC30D-A a AC40D-06-A					
Características semi-estándar opcionales	Vaso metálico	Vaso metálico con guía de purga	Vaso metálico con indicador de nivel	Vaso metálico con indicador de nivel y con guía de purga	Con guía de purga	Grifo de purga con conexión con boquilla
Dimensiones		 Distancia entre caras 17		 Distancia entre caras 17		 Conexión con boquilla Tubo aplicable: T0604

Modelo	Características estándar															
	P ₁	P ₂	A	B	C Nota)	E	F	G	J	Montaje con fijación						
										M	Q ₁	Q ₂	R	S	U	V
AC20D-A	1/8, 1/4	1/8	83.2	87.6	67.4	—	41.6	45	23.4	30	24	33	5.5	12	3.5	29
AC30D-A	1/4, 3/8	1/8	110.2	115.1	83.5	30	55.1	50	30.5	41	35	—	7	14	4	41
AC40D-A	1/4, 3/8, 1/2	1/8	145.2	147.1	100	38.4	72.6	75	36.1	50	40	—	9	18	5	48
AC40D-06-A	3/4	1/8	155.2	149.1	101.5	38.4	77.6	75	39.6	50	40	—	9	18	5	48

Modelo	Características técnicas opcionales						Características semi-estándar					
	Manómetro redondo		Manómetro redondo (con zonas en colores)		Con purga automática	Con conexión con boquilla	Con guía de purga	Vaso metálico	Vaso metálico con guía de purga	Vaso metálico con indicador de nivel	Vaso metálico con indicador de nivel y con guía de purga	
	H	J	H	J	B	B	B	B	B	B	B	
AC20D-A	ø37.5	58.5	ø37.5	59.5	104.9	—	91.4	87.4	93.9	—	—	
AC30D-A	ø37.5	65	ø37.5	66	156.8	123.6	121.9	117.6	122.1	137.6	142.1	
AC40D-A	ø42.5	72	ø42.5	72	186.9	155.6	153.9	149.6	154.1	169.6	174.1	
AC40D-06-A	ø42.5	72	ø42.5	72	188.9	157.6	155.9	151.6	156.1	171.6	176.1	

Nota) La longitud total de la dimensión C corresponde a la longitud cuando el mando de regulación está desbloqueado.

Combinaciones FRL estándar

Serie AC

Opciones/Accesorios modulares

Ref. de opciones/acoplamiento

Sección	Modelo		Ref.						
			ParaAC10-A	ParaAC20-A	ParaAC25-A	ParaAC30-A	ParaAC40-A	ParaAC40-06-A	
Tipo	ParaAC10A-A		ParaAC10A-A	ParaAC20A-A	—	ParaAC30A-A	ParaAC40A-A	ParaAC40A-06-A	
	ParaAC10B-A		ParaAC20B-A	ParaAC25B-A	ParaAC30B-A	ParaAC40B-A	ParaAC40B-06-A		
	—		ParaAC20C-A	ParaAC25C-A	ParaAC30C-A	ParaAC40C-A	ParaAC40C-06-A		
	—		ParaAC20D-A	—	ParaAC30D-A	ParaAC40D-A	ParaAC40D-06-A		
Opción	Manómetro (psi)	Estándar	G27-10-R1			G36-10-□01		G46-10-□01	
		0.02 a 0.2 MPa	G27-10-R1 Nota 2)			G36-4-□01		G46-4-□01	
Manómetro (bar)	Modelo redondo (con zonas en colores)	Estándar	—			G36-10-□01-L		G46-10-□01-L	
		0.02 a 0.2 MPa	—			G36-4-□01-L		G46-4-□01-L	
Acoplamiento	Espaciador		Y100-A	Y200-A	Y300-A	Y400-A	Y500-A		
	Espaciador con fijación		Y100T-A	Y200T-A	Y300T-A	Y400T-A	Y500T-A		
	Válvula antirretorno Nota 3) Nota 4)		—	AKM2000-□01-A (□02)-A	AKM3000-(□01)-A □02-A	AKM4000-(□02)-A □03-A	—		
	Presostato Nota 4)		—	IS10M-20-A	IS10M-30-A	IS10M-40-A	IS10M-50-A		
	Espaciador en T Nota 3) Nota 4)		Y110-M5-A	Y210-□01-A (□02)-A	Y310-(□01)-A □02-A	Y410-(□02)-A □03-A	Y510-(□02)-A □03-A		
	Válvula de 3 vías para evacuar la presión residual Nota 4)		—	VHS20-□01A □02A	VHS30-□02A □03A	□02A VHS40-□03A □04A	VHS40-□06A		
	Adaptador de tuberías Nota 4)		E100-M5-A	□01-A E200-□02-A □03-A	□02-A E300-□03-A □04-A	□02-A E400-□03-A □04-A □06-A	E500-□06-A		
	Presostato con adaptador de tuberías Nota 4)		—	□01-A IS10E-20□02-A □03-A	□02-A IS10E-30□03-A □04-A	□02-A IS10E-40□03-A □04-A □06-A	—		
	Conector múltiple Nota 4)		Y14-M5-A	Y24-□01-A □02-A	Y34-□01-A □02-A	Y44-□02-A □03-A	Y54-□03-A □04-A		

Nota 1) □ en las referencias de los manómetros redondos, indica el tipo de roscas de conexión del manómetro. No es necesaria ninguna indicación para R, pero sí indicar N para NPT. Consulte con SMC acerca del suministro de la rosca de conexión NPT y del manómetro para unidades psi.

Nota 2) Manómetro estándar

Nota 3) Para las unidades F.R.L., los tamaños de conexión sin () son especificaciones estándar.

Nota 4) La unidad modular requiere espaciadores adicionales.

Válvula antirretorno: (K) 1/8, 1/4, 3/8

Una válvula antirretorno con una conexión intermedia para descarga de aire puede instalarse fácilmente para prevenir un flujo inverso de lubricante al redireccionar el flujo y descargar el aire por el lado de salida del regulador.

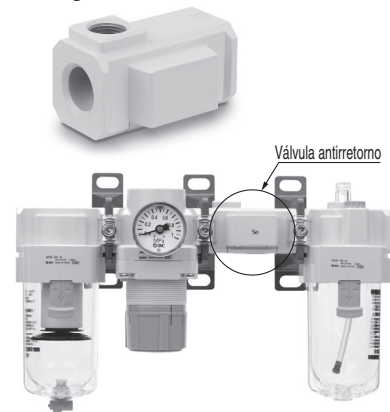
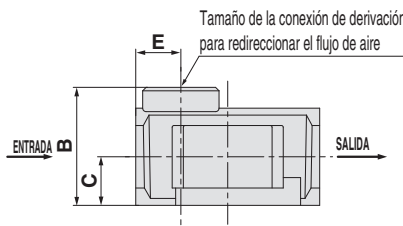
AKM 30 00 - 01 - A

1 2 3

Símbolo



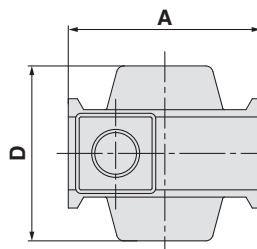
		Símbolo	Descripción	1
				Tamaño del cuerpo
				20 30 40
2	Tipo de rosca	—	Rc	● ● ●
		N	NPT	● ● ●
		F	G	● ● ●
		+		
3	Tamaño conexión de derivación	01	1/8	● ● —
		02	1/4	● ● ●
		03	3/8	— — ●



Características técnicas

Modelo	Área efectiva [mm ²]
AKM2000-A	28
AKM3000-A	55
AKM4000-A	111

Asegúrese de utilizar las válvulas antirretorno indicadas arriba al redireccionar el flujo de aire en el lado de entrada del lubricador. Las roscas de las conexiones de ENTRADA y SALIDA no están mecanizadas.



Modelo	Tamaño conexión de derivación	A	B	C	D	E	Modelo aplicable
AKM2000-A	1/8, 1/4	40	28	11	40	11	AC20-A, AC20A-A
AKM3000-A	1/8, 1/4	53	34	14	48	13	AC25-A AC30-A, AC30A-A
AKM4000-A	1/4, 3/8	70	42	18	54	15	AC40-A, AC40A-A ^(Nota)

Nota) No se puede montar un presostato en el modelo AC40□-06-A.
* Consulte la tabla de acoplamiento anterior para ver los tamaños de conexión de derivación estándar aplicables a la serie AC.

AC
AF+AR+AL
AF+AR+AL
AW+AL
AF+AR
AF+AR
AF+AFM+AR
AW+AFM
Accesorios
AF
AFM/AFD
AR
AL
AW

Serie AC

Presostato: (S)

Un presostato integrado compacto se puede instalar fácilmente para facilitar la detección de presión en la línea.

IS10M-30- -A

① ②

- Semi-estándar: seleccione uno de cada de la a a la c.
 - Símbolo de semi-estándar: Cuando se requiera más de una especificación, indíquelas en orden alfanumérico.
- Ejemplo) IS10M-30-6LP

		Símbolo	Descripción	① Tamaño del cuerpo			
				20	30	40	50
② Semi-estándar	a	Longitud de presión de regulación	—	0.1 a 0.4 MPa			
			6 Nota 1)	0.1 a 0.6 MPa			
	b	Longitud de cable	+				
			—	0.5 m			
			L	3 m			
	Z	5 m					
c	Unidad de presión de la placa de medición	—	MPa				
		P	Escala doble MPa/psi				

Nota 1) El rango de presión de regulación de 6P (L, Z) es 0.2 a 0.6 MPa (30 a 90 psi).

Características técnicas

Fluido	Aire
Temperatura ambiente y de fluido	-5 a 60°C (sin congelación)
Presión de prueba	1.0 MPa
Presión máx. de trabajo	0.7 MPa
Rango de presión de regulación (en OFF)	0.1 a 0.4 MPa
Histéresis	0.08 MPa o menos

Características de presostatos

Configuración del punto de contacto	1a
Capacidad máx. del punto de contacto	2 VA (AC), 2 W (DC)
Tensión de trabajo: AC, DC	100 V o menos
Corriente máx. de trabajo	12 V a 24 VAC, DC: 50 mA 48 VAC, DC: 40 mA 100 VAC, DC: 20 mA

Nota) Para obtener las características técnicas detalladas de la serie IS10, consulte la sección de la serie IS10 de nuestro sitio web www.smc.com

Espaciador en T:(T) M5 x 0.8, 1/8, 1/4, 3/8

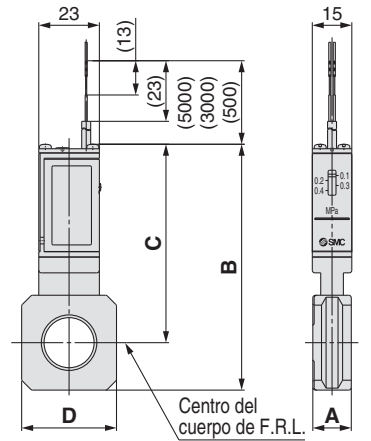
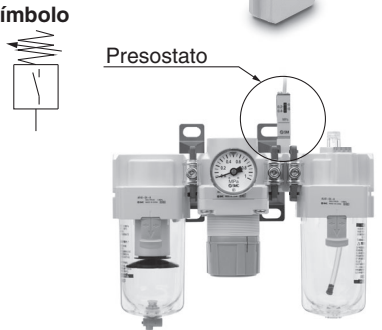
El uso del espaciador en T facilita el redireccionamiento del flujo de aire.



Precauciones de montaje

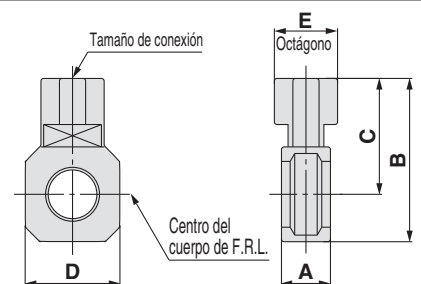
Si el espaciador en T se usa en el lado de entrada del lubricador, el lubricante puede retornar. Utilice una válvula antirretorno de la serie AKM para evitar dicha posibilidad.

Símbolo



Modelo	A	B	C	D	Modelo aplicable
IS10M-20-A	10.6	74.2	64.4	28	AC20□-A
IS10M-30-A	12.6	84.5	70.5	30	AC25□-A, AC30□-A
IS10M-40-A	14.6	93.3	75.3	36	AC40□-A
IS10M-50-A	16.6	97.3	77.3	44	AC40□-06-A

* La unidad modular requiere interfaces separadas.



Modelo Nota)	Tamaño de conexión	A	B	C	D	E	Modelo aplicable
Y110-M5-A	M5 x 0.8	11.2	19	12	14	8	AC10-A, AC10B-A
Y210-□01-A	1/8	14.6	41.8	32	28	19	AC20-A, AC20B-A
Y210-□02-A	1/4						AC20C-A
Y310-□01-A	1/8	14.6	52.7	38.7	30	19	AC25-A, AC25B-A
Y310-□02-A	1/4						AC25C-A, AC30-A
Y410-□02-A	1/4	18.6	62	44	36	24	AC40-A, AC40B-A
Y410-□03-A	3/8						AC40C-A
Y510-□02-A	1/4	18.6	66	46	44	24	AC40-06-A, AC40B-06-A
Y510-□03-A	3/8						AC40C-06-A

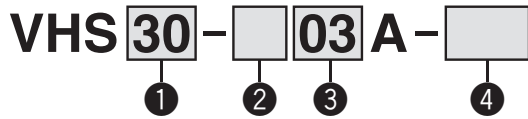
Nota) □ en la referencia del modelo indica el tipo de rosca. No es necesaria ninguna indicación para Rc, pero sí indicar N para NPT y F para G.

* La unidad modular requiere interfaces separadas.

* Consulte la tabla de acoplamientos de la página 28 para los tamaños de conexión estándar cuando se usa con AC.

Válvula de 3 vías de alivio de presión residual: (V)

Esta válvula de 3 vías permite evacuar fácilmente la presión que queda en la tubería.



- Semi-estándar: seleccione uno de cada de la **a** a la **b**.
 - Símbolo de semi-estándar: Cuando se requiera más de una especificación, indíquelas en orden alfabético.
- Ejemplo) VHS30-03A-RZ

	Símbolo	Descripción	1			
			Tamaño del cuerpo			
			20	30	40	
2	Tipo de rosca	—	Rc	●	●	●
		N (Nota)	NPT	●	●	●
		F (Nota)	G	●	●	●
3	Tamaño de conexión	+				
		01	1/8	●	—	—
		02	1/4	●	●	—
		03	3/8	—	●	●
		04	1/2	—	—	●
06	3/4	—	—	●		
4	a	—	Dirección del caudal: de izquierda a derecha	●	●	●
		R	Dirección del caudal: de derecha a izquierda	●	●	●
	b	—	Placa de identificación en: MPa	●	●	●
		Z (Nota)	Placa de identificación en: psi	●	●	●

Nota) Sólo para el tipo de rosca NPT.

Características técnicas

Modelo	Tamaño de conexión		Características técnicas					
	ENTRADA, SALIDA	ESC	ENTRADA ↔ SALIDA			SALIDA ↔ ESC		
			C (dm³/s·bar)	b	Cv	C (dm³/s·bar)	b	Cv
VHS20	1/8	1/8	2.4	0.43	0.65	2.5	0.39	0.69
	1/4		3.3	0.40	0.88	3.1	0.51	0.84
VHS30	1/4	1/4	6.4	0.45	1.7	6.2	0.38	1.7
	3/8		8.3	0.41	2.3	7.0	0.41	1.9
VHS40	1/4	3/8	7.3	0.49	2.0	8.5	0.35	2.3
	3/8		10.9	0.45	3.0	11.6	0.40	3.1
	1/2		14.2	0.39	3.8	13.3	0.43	3.6
VHS40-06	3/4	1/2	18.3	0.31	5.0	17.7	0.37	4.8

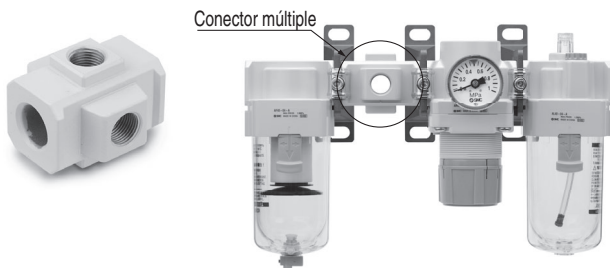
Nota) Utilice un filtro de aire en el lado de ENTRADA como protección durante el funcionamiento.

Conector múltiple: 1/8, 1/4, 3/8, 1/2

Permite el conexionado en las 4 direcciones.

Las roscas de las conexiones de ENTRADA/SALIDA no están mecanizadas.

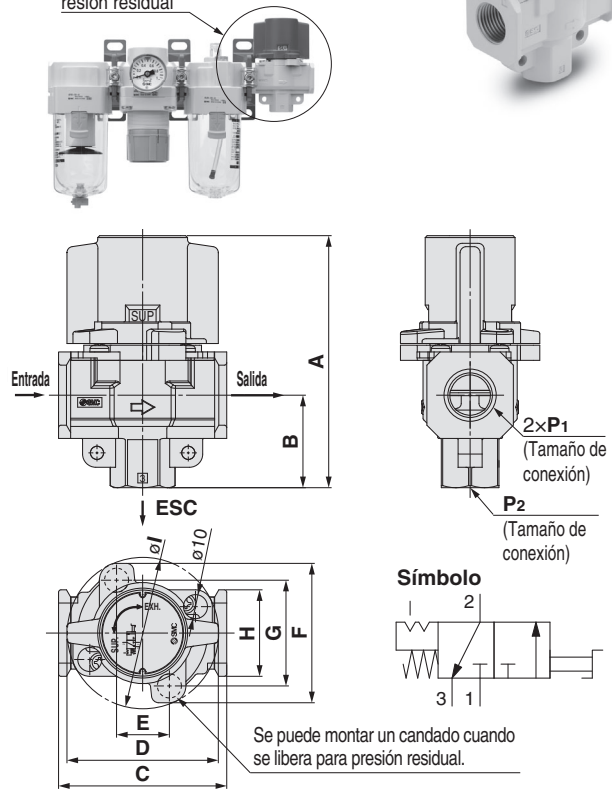
Contacte con SMC si se necesitan conexiones roscadas (mecanizadas).



Precauciones de montaje

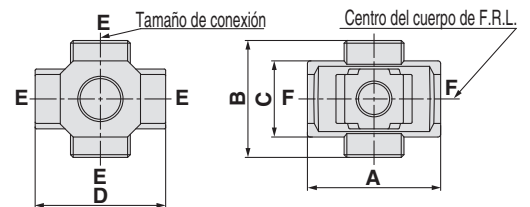
1. Al instalar un conector múltiple directamente al lado de ENTRADA del lubricador, asegúrese de utilizar la válvula antirretorno de la serie AKM entre el lubricador y el conector múltiple.
2. El montaje de fábrica de un conector múltiple en el modelo AC está disponible bajo demanda.

Válvula de 3 vías para evacuar la presión residual



Modelo	Características técnicas estándar										
	P1	P2	A	B	C	D	E	F	G	H	I
VHS20	1/8, 1/4	1/8	66.4	22.3	40	37.5	14	46.6	33.6	28	43
VHS30	1/4, 3/8	1/4	80.3	29.4	53	49	19	52	38	30	49
VHS40	1/4, 3/8, 1/2	3/8	104.9	38.5	70	63	22	58	44	36	63
VHS40-06	3/4	1/2	110.4	42	75	63	22	58	44	44	63

F: Sin rosca



Modelo (Nota)	E (tamaño conex.)	A	B	C	D	Modelo aplicable
Y14-M5-A	M5 x 0.8	23	16	14	25	AC10□-A
Y24-□01-A	1/8	40	40	22	40	AC20□-A
Y24-□02-A	1/4	49	43	28	48	AC25□-A, AC30□-A
Y34-□01-A	1/8					
Y34-□02-A	1/4	60	48	36	54	AC40□-A
Y44-□02-A	1/4					
Y44-□03-A	3/8	72	62	40	62	AC40□-06-A
Y54-□03-A	3/8					
Y54-□04-A	1/2					

Nota) □ en la referencia del modelo indica el tipo de rosca. No es necesaria ninguna indicación para Rc, pero sí indicar N para NPT y F para G.

* Las conexiones roscadas de entrada/salida son necesarias y están disponibles bajo demanda. Contacte con SMC.

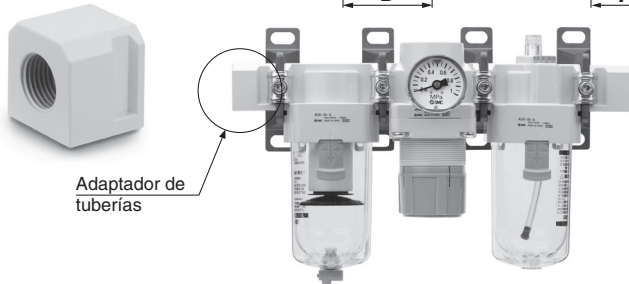
* En el paquete se incluyen dos tapones de cabeza hueca hexagonal.

AC
AF+AR+AL
AW+AL
AF+AR
AF+AFM+AR
AW+AFM
AF
AFM/AFD
AR
AL
AW

Serie AC

Adaptador de tuberías: M5 x 0.8, 1/8, 1/4, 3/8, 1/2, 3/4

Un adaptador de tuberías permite instalar/retirar el componente sin tener que retirar las tuberías, facilitando el mantenimiento.



Modelo ^{Nota)}	Tamaño de conexión	A	B	D	Modelo aplicable
E100-M5-A	M5 x 0.8	10	14	14	AC10□-A
E200-□01-A	1/8	29.8	23.5	28	AC20□-A
E200-□02-A	1/4				
E200-□03-A	3/8				
E300-□02-A	1/4	31.8	30	30	AC25□-A, AC30□-A
E300-□03-A	3/8				
E300-□04-A	1/2	31.8	36	36	AC40□-A
E400-□02-A	1/4				
E400-□03-A	3/8				
E400-□04-A	1/2				
E400-□06-A	3/4	31.8	40	44	AC40□-06-A
E500-□06-A	3/4				

Nota) □ en la referencia del modelo indica el tipo de rosca. No es necesaria ninguna indicación para Rc, pero sí indicar N para NPT y F para G.
 * La unidad modular requiere interfaces separadas.
 * El montaje de fábrica de un adaptador de tuberías en los modelos AC está disponible bajo demanda.

Presostato con adaptador de tuberías

IS10E-30□03□-A

- Semi-estándar: seleccione uno de cada de la a a d.
- Símbolo de semi-estándar: Cuando se requiera más de una especificación, indíquelas en orden alfanumérico. Ejemplo) IS10E-30N03-6PRZ

	Símbolo	Descripción	1				
			Tamaño del cuerpo	20	30	40	
2	Tipo de rosca	—	Rc				
		N ^{Nota)}	NPT	●	●	●	
		F ^{Nota)}	G	●	●	●	
3	Tamaño de conexión	+ 01	1/8	●	—	—	
		02	1/4	●	●	●	
		03	3/8	●	●	●	
		04	1/2	—	●	●	
		06	3/4	—	—	●	
4	a	Rango de presión de regulación	—	0.1 a 0.4 MPa	●	●	●
			6 ^{Nota 1)}	0.1 a 0.6 MPa	●	●	●
	b	Longitud de cable	—	0.5 m	●	●	●
			L	3 m	●	●	●
			Z	5 m	●	●	●
	c	Unidad de presión de la placa de medición	—	MPa	●	●	●
			P ^{Nota 2)}	Escala doble MPa/psi	●	●	●
	d	Posición demontaje	—	Derecha	●	●	●
R			Izquierda	●	●	●	

Nota 1) El rango de presión de regulación de 6P (L, Z) es 0.2 a 0.6 MPa (30 a 90 psi).

Nota 2) Para los tipos de rosca NPT.

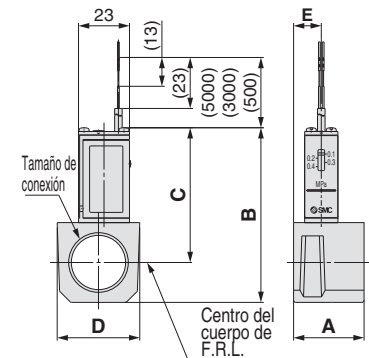
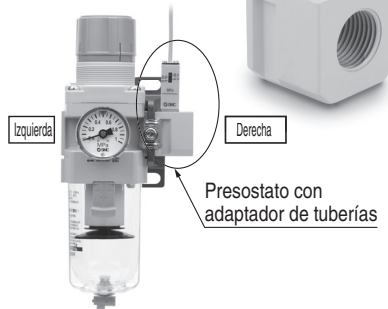
Características técnicas

Fluido	Aire
Temperatura ambiente y de fluido	-5 a 60°C (sin congelación)
Presión de prueba	1.0 MPa
Presión máx. de trabajo	0.7 MPa
Rango de presión de regulación (en OFF)	0.1 a 0.4 MPa
Histéresis	0.08 MPa o menos

Características de presostatos

duración del punto de contacto	1a
Capacidad máx. del punto de contacto	2 VA (AC), 2 W (DC)
Tensión de trabajo: AC, DC	100 V o menos
Corriente máx. de trabajo	12 V a 24 V AC, DC: 50 mA 48 V AC, DC: 40 mA 100 V AC, DC: 20 mA

Símbolo



Modelo ^{Nota 1)}	Tamaño de conexión	A	B	C	D	E	Modelo aplicable
IS10E-20□01-A	1/8	29.8	66.3	55.3	28	16	AC20□-A
IS10E-20□02-A	1/4						
IS10E-20□03-A	3/8						
IS10E-30□02-A	1/4	31.8	72.8	58.8	30	13	AC25□-A, AC30□-A
IS10E-30□03-A	3/8						
IS10E-30□04-A	1/2	31.8	78.8	60.8	37	12.5	Nota 2) AC40□-A
IS10E-40□02-A	1/4						
IS10E-40□03-A	3/8						
IS10E-40□04-A	1/2						
IS10E-40□06-A	3/4						

Nota 1) □ en la referencia del modelo indica el tipo de rosca. No es necesaria ninguna indicación para Rc, pero sí indicar N para NPT y F para G.

Nota 2) No se puede montar en el modelo AC40□-06-A.

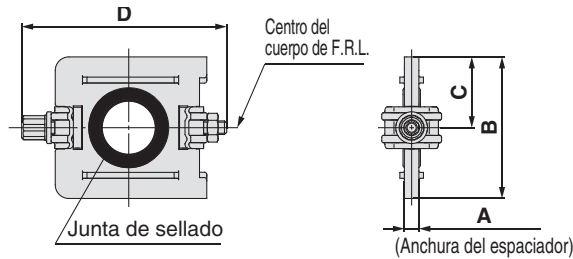
* La unidad modular requiere interfaces separadas.

* El presostato del modelo AC40□-06-A se puede montar atornillando IS10-01 en el adaptador de tuberías E500-□06-A-X501 (con rosca Rc 1/8 en la cara superior). Los productos con presostato premontado están disponibles bajo demanda. Consulte su disponibilidad con SMC.

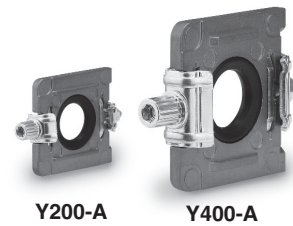
Serie AC

Accesorios (Espaciadores/Fijaciones)

Espaciador



Modelo	A	B	C	D	Modelo aplicable
Y100-A	6	17.9	9	35.4	AC10□-A
Y200-A	3.2	31.2	15.6	44.9	AC20□-A
Y300-A	4.2	43.4	21.7	57.9	AC25□-A, AC30□-A
Y400-A	5.2	53	26.5	68.5	AC40□-A
Y500-A	5.2	57	28.5	75.6	AC40□-06-A



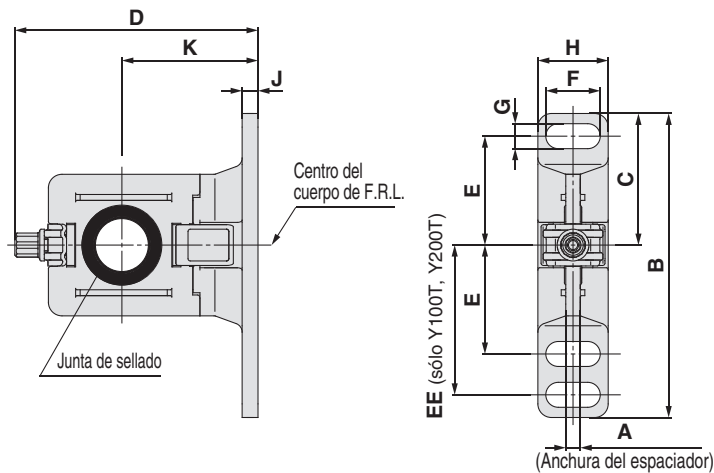
Lista de repuestos

Descripción	Material	Ref.				
		Y100-A	Y200-A	Y300-A	Y400-A	Y500-A
Junta de sellado	HNBR (NBR) Nota 1)	Y120P-050AS Nota 2)	Y220P-050S	Y320P-050S	Y420P-050S	Y520P-050S

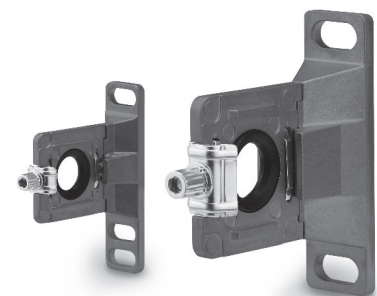
Nota 1) (): Tamaño 10

Nota 2) Ensamble de 2 anillos.

Espaciador con fijación



Modelo	A	B	C	D	E	EE	F	G	H	J	K	Modelo aplicable
Y100T-A	6	56	24.5	43.6	20	27	6.8	4.5	13	3	25	AC10□-A
Y200T-A	3.2	67	29	53.4	24	33	12	5.5	15.5	3.5	30	AC20□-A
Y300T-A	4.2	82	41	71.5	35	—	14	7	19	4	41	AC25□-A, AC30□-A
Y400T-A	5.2	96	48	86.1	40	—	18	9	26	5	50	AC40□-A
Y500T-A	5.2	96	48	89.6	40	—	18	9	26	5	50	AC40□-06-A



Y200T-A

Y400T-A

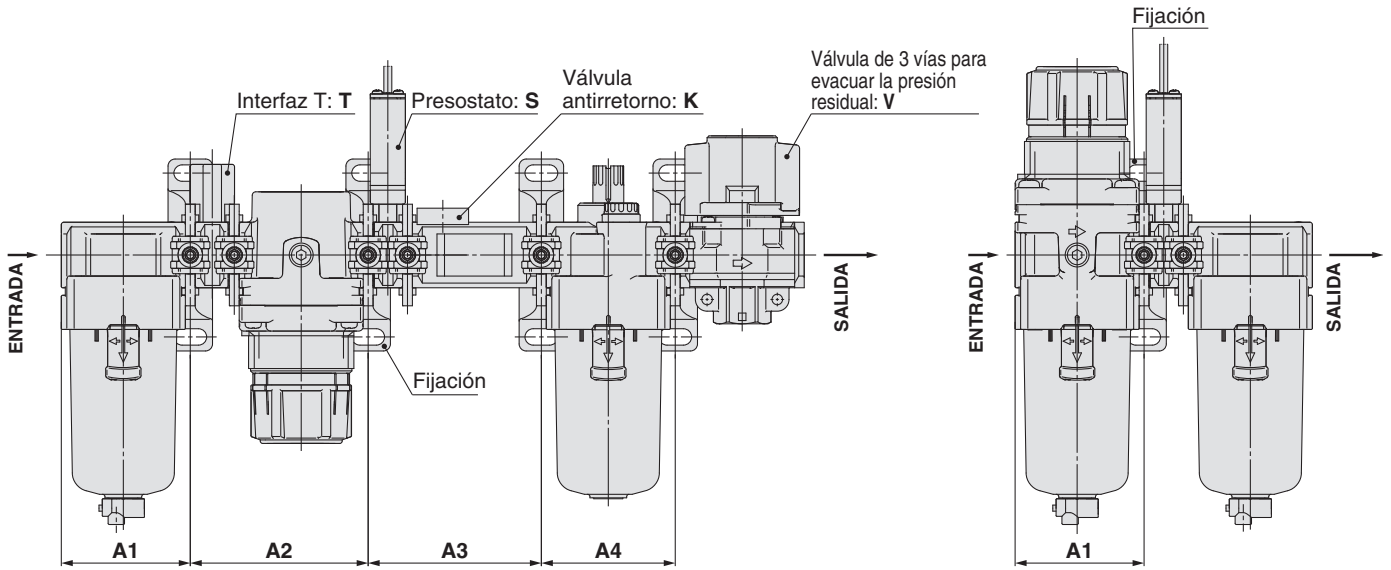
Lista de repuestos

Descripción	Material	Ref.				
		Y100T-A	Y200T-A	Y300T-A	Y400T-A	Y500T-A
Junta de sellado	HNBR (NBR) Nota 1)	Y120P-050AS Nota 2)	Y220P-050S	Y320P-050S	Y420P-050S	Y520P-050S

Nota 1) (): Tamaño 10

Nota 2) Ensamble de 2 anillos.

Posición de montaje para espaciador con fijación



Modelo	K			S		T		V			KS			KT			KV				KST		
	A1	A2	A3	A1	A2	A1	A2	A1	A2	A3	A1	A2	A3	A1	A2	A3	A1	A2	A3	A4	A1	A2	A3
AC10-A	—	—	—	—	—	28	48.2	—	—	—	—	—	—	—	—	—	—	—	—	—	—	—	—
AC20-A	41.6	43.2	43.2	41.6	43.2	41.6	61	41.6	43.2	43.2	41.6	43.2	57	41.6	61	43.2	41.6	43.2	43.2	43.2	41.6	61	57
AC25-A	55.1	57.2	57.2	55.1	57.2	55.1	76	55.1	57.2	57.2	55.1	57.2	74	55.1	76	57.2	55.1	57.2	57.2	57.2	55.1	76	74
AC30-A	55.1	57.2	57.2	55.1	57.2	55.1	76	55.1	57.2	57.2	55.1	57.2	74	55.1	76	57.2	55.1	57.2	57.2	57.2	55.1	76	74
AC40-A	72.6	75.2	75.2	72.6	75.2	72.6	99	72.6	75.2	75.2	72.6	75.2	95	72.6	99	75.2	72.6	75.2	75.2	75.2	72.6	99	95
AC40-06-A	—	—	—	77.6	80.2	77.6	104	77.6	80.2	80.2	—	—	—	—	—	—	—	—	—	—	—	—	—

Modelo	KSV				KTV				KSTV				ST		SV			STV			TV		
	A1	A2	A3	A4	A1	A2	A3	A4	A1	A2	A3	A4	A1	A2	A1	A2	A3	A1	A2	A3	A1	A2	A3
AC10-A	—	—	—	—	—	—	—	—	—	—	—	—	—	—	—	—	—	—	—	—	—	—	—
AC20-A	41.6	43.2	57	43.2	41.6	61	43.2	43.2	41.6	61	57	43.2	41.6	61	41.6	43.2	57	41.6	61	57	41.6	61	43.2
AC25-A	55.1	57.2	74	57.2	55.1	76	57.2	57.2	55.1	76	74	57.2	55.1	76	55.1	76	55.1	57.2	74	55.1	76	74	55.1
AC30-A	55.1	57.2	74	57.2	55.1	76	57.2	57.2	55.1	76	74	57.2	55.1	76	55.1	76	55.1	57.2	74	55.1	76	74	55.1
AC40-A	72.6	75.2	95	75.2	72.6	99	75.2	75.2	72.6	99	95	75.2	72.6	99	72.6	95	72.6	75.2	95	72.6	99	95	72.6
AC40-06-A	—	—	—	—	—	—	—	—	—	—	—	—	—	—	77.6	104	77.6	80.2	102	77.6	104	102	77.6

Modelo	K		S		V		KS		KV			KSV			SV	
	A1	A2	A1	A2	A1	A2	A1	A2	A1	A2	A3	A1	A2	A3	A1	A2
AC10A-A	—	—	—	—	—	—	—	—	—	—	—	—	—	—	—	—
AC20A-A	41.6	43.2	41.6	41.6	43.2	41.6	57	41.6	43.2	43.2	41.6	57	43.2	41.6	57	
AC30A-A	55.1	57.2	55.1	55.1	57.2	55.1	74	55.1	57.2	57.2	55.1	74	57.2	55.1	74	
AC40A-A	72.6	75.2	72.6	72.6	75.2	72.6	95	72.6	75.2	75.2	72.6	95	75.2	72.6	95	
AC40A-06-A	—	—	77.6	77.6	80.2	—	—	—	—	—	—	—	—	—	77.6	

Modelo	S		T		V		V1		SV		SV1		TV		TV1	
	A1	A1	A1	A2	A1	A2	A1	A2	A1	A2	A1	A2	A1	A2	A1	A2
AC10B-A	—	28	—	—	—	—	—	—	—	—	—	—	—	—	—	—
AC20B-A	41.6	41.6	41.6	43.2	41.6	43.2	41.6	57	41.6	43.2	41.6	61	41.6	43.2	—	—
AC25B-A	55.1	55.1	55.1	57.2	55.1	57.2	55.1	74	55.1	57.2	55.1	76	55.1	57.2	—	—
AC30B-A	55.1	55.1	55.1	57.2	55.1	57.2	55.1	74	55.1	57.2	55.1	76	55.1	57.2	—	—
AC40B-A	72.6	72.6	72.6	75.2	72.6	75.2	72.6	95	72.6	75.2	72.6	99	72.6	75.2	—	—
AC40B-06-A	77.6	77.6	77.6	80.2	77.6	80.2	77.6	102	77.6	80.2	77.6	104	77.6	80.2	—	—

Modelo	S		T		V			V1			SV			SV1			TV			TV1		
	A1	A2	A1	A2	A1	A2	A3	A1	A2	A3	A1	A2	A3	A1	A2	A3	A1	A2	A3	A1	A2	A3
AC20C-A	41.6	43.2	41.6	43.2	41.6	43.2	43.2	41.6	43.2	43.2	41.6	43.2	57	41.6	43.2	43.2	41.6	43.2	61	41.6	43.2	43.2
AC25C-A	55.1	57.2	55.1	57.2	55.1	57.2	57.2	55.1	57.2	57.2	55.1	57.2	74	55.1	57.2	57.2	55.1	57.2	76	55.1	57.2	57.2
AC30C-A	55.1	57.2	55.1	57.2	55.1	57.2	57.2	55.1	57.2	57.2	55.1	57.2	74	55.1	57.2	57.2	55.1	57.2	76	55.1	57.2	57.2
AC40C-A	72.6	75.2	72.6	75.2	72.6	75.2	75.2	72.6	75.2	75.2	72.6	95	72.6	75.2	75.2	72.6	75.2	99	72.6	75.2	75.2	75.2
AC40C-06-A	77.6	80.2	77.6	80.2	77.6	80.2	80.2	77.6	80.2	80.2	77.6	80.2	102	77.6	80.2	80.2	77.6	80.2	104	77.6	80.2	80.2

Modelo	S		V		V1		SV		SV1	
	A1	A1	A2	A1	A2	A1	A2	A1	A2	
AC20D-A	41.6	41.6	43.2	41.6	43.2	41.6	57	41.6	43.2	
AC30D-A	55.1	55.1	57.2	55.1	57.2	55.1	74	55.1	57.2	
AC40D-A	72.6	72.6	75.2	72.6	75.2	72.6	95	72.6	75.2	
AC40D-06-A	77.6	77.6	80.2	77.6	80.2	77.6	102	77.6	80.2	

A1: Dimensiones desde el final del lado de ENTRADA hasta el centro del orificio de montaje para la primera fijación.




A2: Paso del orificio de montaje entre la primera y la segunda fijación.

A3: Paso del orificio de montaje entre la segunda y la tercera fijación.

A4: Paso del orificio de montaje entre la tercera y la cuarta fijación.

Filtros de aire de tipo modular

Serie AF/AFM/AFD

Filtro de Aire Serie AF  P.35 a 43	Modelo AF10-A AF20-A AF30-A AF40-A AF40-06-A AF50-A AF60-A	Tamaño de conexión M5 x 0.8 1/8, 1/4 1/4, 3/8 1/4, 3/8, 1/2 3/4 3/4, 1 1	Filtración μm 5	Opciones Fijación (excepto AF10-A) Purga automática tipo flotador
Filtro micrónico Serie AFM  P.45 a 52	AFM20-A AFM30-A AFM40-A AFM40-06-A	1/8, 1/4 1/4, 3/8 1/4, 3/8, 1/2 3/4	0.3	Fijación Purga automática tipo flotador
Filtro micrónico Serie AFD  P.45 a 52	AFD20-A AFD30-A AFD40-A AFD40-06-A	1/8, 1/4 1/4, 3/8 1/4, 3/8, 1/2 3/4	0.01	Fijación Purga automática tipo flotador

AC

AF+AR+AL

AW+AL

AF+AR

AF+AFM+AR

AW+AFM

Accesorios

AF

AFM / AFD

AR

AL

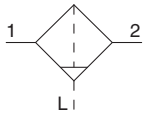
AW

Filtro de aire

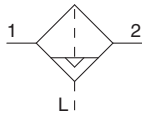
AF10-A a AF60-A

Símbolo

Filtro de aire



Filtro de aire con purga automática



AF10-A



AF20-A



AF40-A

Forma de pedido

AF **30** - **03** **BD** - **A** - **Ejecuciones especiales**

1 2 3 4 5

(Consulte las págs. 42 y 43 para ver más información).

- Opción/semi-estándar: seleccione uno de cada de la a a la f.
 - Símbolo de opción/semi-estándar: Cuando se requiera más de una especificación, indíquelas en orden alfanumérico.
- Ejemplo) AF30-03BD-R-A

	Símbolo	Descripción	1					
			Tamaño del cuerpo					
			10	20	30	40	50	60
2	Modelo roscado	—	Rosca métrica (M5)					
		N Nota 1)	Rc					
		F Nota 2)	NPT					
			G					
3	Tamaño de conexión	M5	M5 x 0.8					
		01	1/8					
		02	1/4					
		03	3/8					
		04	1/2					
		06	3/4					
4	a	—	Sin opción de montaje					
		B Nota 3)	Con fijación					
	b	—	Sin purga automática					
		C Nota 4)	N.C. (normalmente cerrada) La conexión de purga está cerrada cuando no se aplica presión.					
	D Nota 5)	N.A. (normalmente abierta) La conexión de purga está abierta cuando no se aplica presión.						
5	c	—	Vaso de policarbonato					
		2	Vaso metálico					
		6	Vaso de nylon					
		8	Vaso metálico con indicador de nivel					
		C	Con protección del vaso					
		6C	Con protección del vaso (vaso de nylon)					
d	Conexión de purga Nota 9)	—	Con grifo de purga					
		J Nota 10)	Guía de purga 1/8					
			Guía de purga 1/4					
		W Nota 11)	Grifo de purga con conexión con boquilla (para tubo de nylon ø6 x ø4)					
e	Dirección del caudal	—	Dirección del caudal: de izquierda a derecha					
		R	Dirección del caudal: de derecha a izquierda					
f	Unidades de presión	—	Placa de identificación y placa de precaución para el vaso en unidades SI: MPa					
		Z Nota 12)	Placa de identificación y placa de precaución para el vaso en unidades inglesas: psi, °F					
			○ Nota 13)	○ Nota 13)	○ Nota 13)	○ Nota 13)	○ Nota 13)	○ Nota 13)

Nota 1) La guía de purga es NPT1/8 (aplicable a la serie AF20-A) y NPT1/4 (aplicable a las series AF30-A a AF40-A).

La conexión para la purga automática viene con una conexión instantánea ø3/8" (aplicable a las series AF30-A a AF40-A).

Nota 2) La guía de purga es G1/8 (aplicable a la serie AF20-A) y G1/4 (aplicable a las series AF30-A a AF40-A).

Nota 3) La fijación no está montada y se envía suelta, con 2 tornillos de montaje.

Nota 4) Cuando no se aplica presión, el mecanismo de purga automática no se activa y el condensado permanece en el vaso. No obstante, se recomienda eliminar el condensado residual antes de finalizar la jornada laboral.

Nota 5) Si el compresor es pequeño (0.75 kW, caudal de descarga inferior a 100 L/min [ANR]), al iniciarse el funcionamiento se puede producir una fuga de aire por el grifo de purga. Se recomienda el uso del modelo N.C.

Nota 6) Consulte los datos de prod. químicos en la página 38 para ver la resistencia del vaso a prod. químicos.

Nota 7) Se suministra una protección del vaso como equipo estándar (policarbonato).

Nota 8) Se suministra una protección del vaso como equipo estándar (nylon).

Nota 9) La combinación de purga automática tipo flotador C y D no está disponible.

Nota 10) Sin función de válvula.

Nota 11) La combinación de vaso metálico 2 y 8 no está disponible.

Nota 12) Para los tipos de rosca: M5, NPT.

Nota 13) ○: Solo para los tipos de rosca M5, NPT.

Filtro de aire Serie AF10-A a AF60-A

Características técnicas estándar

Modelo	AF10-A	AF20-A	AF30-A	AF40-A	AF40-06-A	AF50-A	AF60-A
Tamaño de conexión	M5 x 0.8	1/8, 1/4	1/4, 3/8	1/4, 3/8, 1/2	3/4	3/4, 1	1
Fluido	Aire						
Temperatura ambiente y de fluido	-5 a 60°C (sin congelación)						
Presión de prueba	1.5 MPa						
Presión máx. de trabajo	1.0 MPa						
Grado de filtración nominal	5 µm						
Capacidad de purga [cm³]	2.5	8	25	45			
Material del vaso	Policarbonato						
Protección del vaso	—	Semi-estándar (Acero)	Estándar (Policarbonato)				
Peso [kg]	0.06	0.08	0.18	0.36	0.41	0.87	1.00

Opciones / Ref.

Características técnicas opcionales	Modelo						
	AF10-A	AF20-A	AF30-A	AF40-A	AF40-06-A	AF50-A	AF60-A
Conjunto de fijación ^{Nota)}	—	AF22P-050AS	AF32P-050AS	AF42P-050AS	AF42P-070AS	AF52P-050AS	

Nota) El conjunto incluye una fijación y 2 tornillos de montaje.

Ref. del conjunto de vaso

Material del vaso	Mecanismo de descarga de purga	Conexión de purga	Otro	Modelo							
				AF10-A	AF20-A	AF30-A	AF40-A	AF40-06-A	AF50-A	AF60-A	
Vaso de policarbonato	Descarga manual	Con grifo de purga	—	C1SF-A	C2SF-A	—	—				
		Grifo de purga con conexión con boquilla	Con protección del vaso	—	C2SF-C-A	C3SF-A	C4SF-A				
		Con guía de purga (sin función de válvula)	Con protección del vaso	—	—	C3SF-W-A	C4SF-W-A				
	Descarga automática ^{Nota)} (Purga automática)	Normalmente cerrada (N.C.)	—	—	C2SF□-J-A	—	—				
		Con protección del vaso	—	—	C2SF□-CJ-A	C3SF□-J-A	C4SF□-J-A				
		Normalmente abierta (N.A.)	Con protección del vaso	—	—	AD17-A	AD27-A	—			
Vaso de nylon	Descarga manual	Con grifo de purga	—	AD27-C-A	AD37□-A	AD47□-A					
		Grifo de purga con conexión con boquilla	Con protección del vaso	—	—	AD38□-A	AD48□-A				
		Con guía de purga (sin función de válvula)	Con protección del vaso	—	—	—	—				
	Descarga automática ^{Nota)} (Purga automática)	Normalmente cerrada (N.C.)	—	—	C2SF□-6J-A	—	—				
		Con protección del vaso	—	—	C2SF□-6CJ-A	C3SF□-6J-A	C4SF□-6J-A				
		Normalmente abierta (N.A.)	Con protección del vaso	—	—	AD17-6-A	AD27-6-A	—			
Vaso metálico	Descarga manual	Con grifo de purga	—	AD27-6C-A	AD37□-6-A	AD47□-6-A					
		Grifo de purga con conexión con boquilla	Con protección del vaso	—	—	AD38□-6-A	AD48□-6-A				
		Con guía de purga (sin función de válvula)	Con protección del vaso	—	—	—	—				
	Descarga automática ^{Nota)} (Purga automática)	Normalmente cerrada (N.C.)	—	—	C1SF-2-A	C2SF-2-A	C3SF-2-A	C4SF-2-A			
		Con protección del vaso	—	—	—	—	C3LF-8-A	C4LF-8-A			
		Normalmente abierta (N.A.)	Con protección del vaso	—	—	C2SF□-2J-A	C3SF□-2J-A	C4SF□-2J-A			
Descarga automática ^{Nota)} (Purga automática)	Normalmente cerrada (N.C.)	—	—	—	—	C3LF□-8J-A	C4LF□-8J-A				
	Con indicador de nivel	—	—	AD17-2-A	AD27-2-A	AD37□-2-A	AD47□-2-A				
	Normalmente abierta (N.A.)	Con indicador de nivel	—	—	—	AD37□-8-A	AD47□-8-A				
Descarga automática ^{Nota)} (Purga automática)	Normalmente cerrada (N.C.)	—	—	—	—	AD38□-2-A	AD48□-2-A				
	Con indicador de nivel	—	—	—	—	AD38□-8-A	AD48□-8-A				
	Normalmente abierta (N.A.)	Con indicador de nivel	—	—	—	—	—				

Nota) Presión mínima de trabajo: Modelo N.A.: 0.1 MPa (AD38-A, AD48-A); Modelo N.C.: 0.1 MPa (AD17-A, AD27-A) y 0.15 MPa (AD37-A, AD47-A).

El conjunto del vaso para los modelos AF20-A a AF60-A se entrega con una junta para el vaso.

□ en la referencia del conjunto del vaso indica un modelo con rosca de conexión (tubo aplicable para purga automática).

No es necesaria ninguna indicación para rosca Rc, pero sí indicar N para rosca NPT y F para rosca G. (Para purga automática, —: ø10, N: ø3/8")

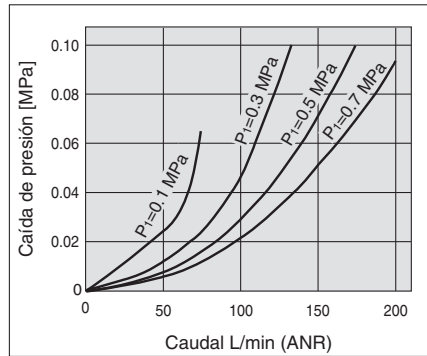
Consulte con SMC por separado para especificaciones de visualización en unidades psi y °F.

Serie AF10-A a AF60-A

Curvas de caudal (Valores representativos)

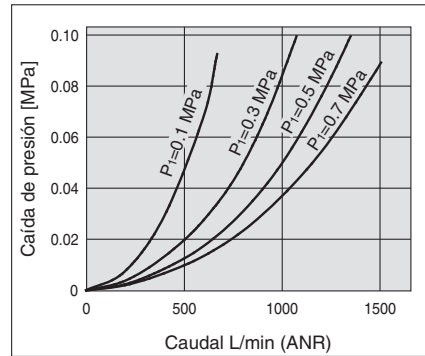
AF10-A

M5



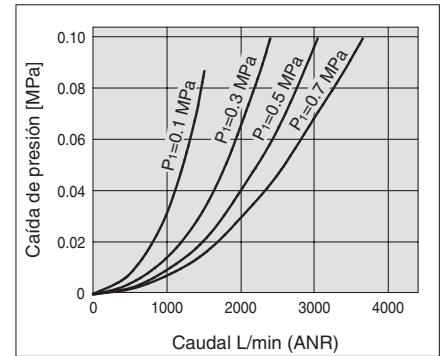
AF20-A

Rc1/4



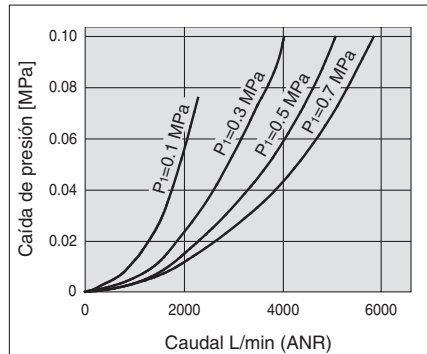
AF30-A

Rc3/8



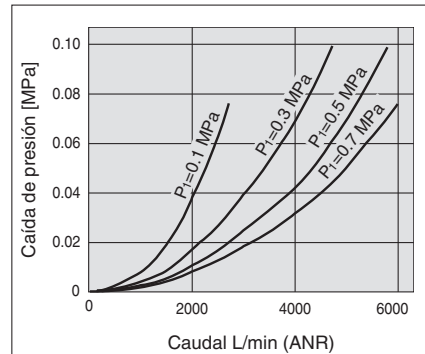
AF40-A

Rc1/2



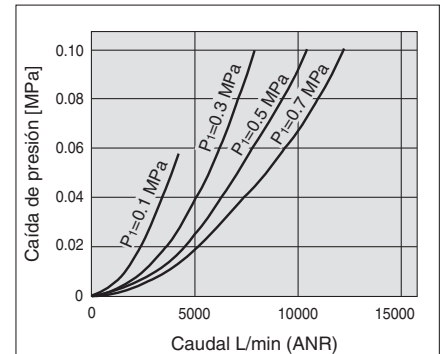
AF40-06-A

Rc3/4



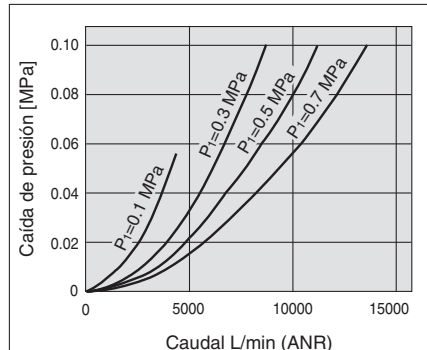
AF50-A

Rc1



AF60-A

Rc1



⚠ Precauciones específicas del producto

Lea detenidamente las instrucciones antes de su uso. Véase la contraportada para Instrucciones de seguridad, "Precauciones en el manejo de productos SMC" (M-E03-3) y el manual de funcionamiento para las Precauciones sobre unidades F.R.L. Precauciones.

Diseño / Selección

⚠ Advertencia

- El vaso estándar para el filtro de aire, el filtro regulador y el lubricador, así como el visor para el lubricador son de policarbonato. No los utilice en un entorno donde pudieran estar expuestos o entrar en contacto con disolventes orgánicos, productos químicos, aceite de corte, aceite sintético, álcali y soluciones de fijación de rosca.

Efectos de una atmósfera de disolventes orgánicos y prod. químicos y probabilidad de que estos elementos se adhieran al equipo. Datos de prod. químicos para sustancias que provocan degradación (Referencia)

Tipo	Nombre químico	Ejemplos de aplicaciones	Material	
			Policarbonato	Nylon
Ácido	Ácido clorhídrico Ácido sulfúrico, ácido fosfórico Ácido crómico	Líquido de lavado ácido para metales	△	×
Alcalino	Hidróxido sódico (sosa cáustica) Potasa Hidróxido cálcico (cal apagada) Agua amoniacal Carbonato de sosa	Desgrasante de metales Sales industriales Aceite de corte hidrosoluble	×	○
Sales inorgánicas	Sulfuro sódico Sulfato de potasa Sulfato de sosa	—	×	△
Disolventes clorados	Tetracloruro de carbono Cloroformo Cloruro de etileno Cloruro de metileno	Líquido de limpieza para metales Tinta de impresora Dilución	×	△
Serie aromática	Benceno Tolueno Diluyente para pintura	Revestimientos Limpieza en seco	×	△
Cetona	Acetona Metil-etil-cetona Ciclohexano	Película fotográfica Limpieza en seco Industria textil	×	×
Alcohol	Alcohol etílico IPA Metanol	Anticongelante Adhesivos	△	×
Aceite	Gasolina Queroseno	—	×	○
Éster	Dimetil-ftalato Dietil-ftalato Ácido acético	Aceite sintético Aditivos anticorrosión	×	○
Éter	Éter metílico Éter etílico	Aditivo para líquido de frenos	×	○
Amina	Metilamina	Aceite de corte Aditivo para líquido de frenos Acelerador de caucho	×	×
Otros	Fluido de fijación de rosca Agua de mar Detector de fugas	—	×	△

○: Esencialmente seguro △: Puede resultar algo afectado. ×: Resultará afectado.

Si se da alguna de las anteriores condiciones, o si existe alguna duda, use un vaso metálico por cuestiones de seguridad.

Mantenimiento

⚠ Advertencia

- Sustituya el elemento cada 2 años o cuando la caída de presión sea de 0.1 MPa, lo primero que suceda, para prevenir daños en el filtro.

Montaje/Ajuste

⚠ Precaución

- Cuando instale el vaso en el filtro de aire (AF30-A a AF60-A), instálelo de forma que el botón de bloqueo quede alineado con la ranura de la parte delantera (o trasera) del cuerpo para evitar así la caída del vaso o daños en el mismo.



AC

AF+AR+AL

AW+AL

AF+AR

AF+AFM+AR

AW+AFM

Accesorios

AF

AFM / AFD

AR

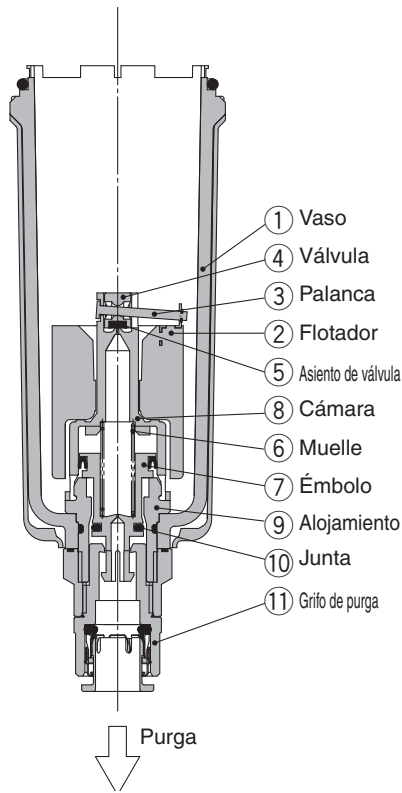
AL

AW

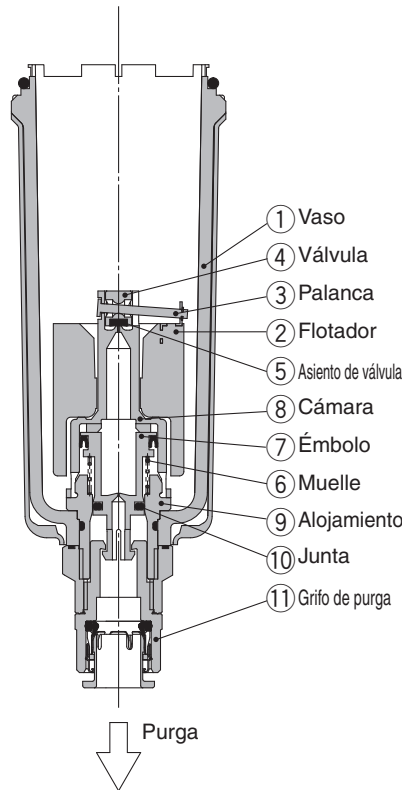
Serie AF10-A a AF60-A

Principio de trabajo: Purga automática tipo flotador

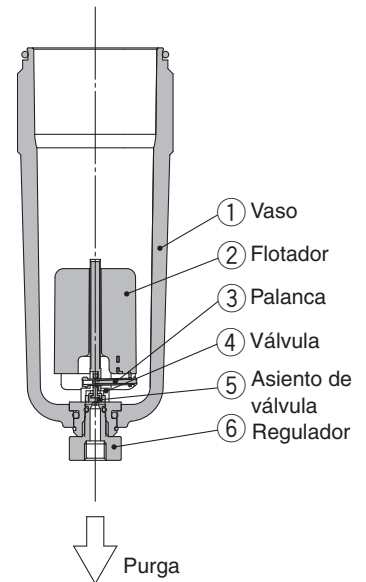
Modelo N.A.: AD38, AD48



Modelo N.C.: AD37, AD47



Purga automática compacta
Modelo N.C.: AD17, AD27



• **Cuando se evacua la presión dentro del vaso:**

Cuando la presión se evacua desde el vaso ①, el émbolo ⑦ desciende mediante el muelle ⑥. La acción sellante de la junta ⑩ se interrumpe y el aire exterior fluye dentro del vaso ① a través del orificio de alojamiento ⑨ y el grifo de purga ⑪.

Por esta razón, si hay acumulación de condensación en el vaso ①, se purgará a través del grifo de purga.

• **Cuando se aplica presión dentro del vaso:**

Cuando la presión supera 0.1 MPa, la fuerza del émbolo ⑦ supera la fuerza del muelle ⑥ y el émbolo asciende.

Esto hace que la junta ascienda ⑩, de modo que cree un sellado y el interior del vaso ① se cierra desde el aire exterior.

Si no hay acumulación de condensación en el vaso ① el flotador ② será desplazado hacia abajo por su propio peso, haciendo que la válvula ④ conectada a la palanca ③ selle el asiento de la válvula ⑤.

• **Si hay acumulación de condensación en el vaso:**

El flotador ② se levanta debido a su propia flotabilidad y abre el sellado creado por el asiento de la válvula ⑤.

Esto permite que la presión dentro del vaso ① entre en la cámara ⑧. El resultado es que la presión combinada dentro de la cámara ⑧ y la fuerza del muelle ⑥ hacen descender el émbolo ⑦.

Esto hace que se interrumpa la acción sellante de la junta ⑩ y la condensación acumulada en el vaso ① se purga a través del grifo de purga ⑪. Si se gira el grifo de purga ⑪ manualmente en sentido antihorario, el émbolo ⑦ desciende, abriendo el sellado creado por la junta ⑩ y permitiendo que la condensación se purgue.

• **Cuando se evacua la presión dentro del vaso:**

Aún cuando se evacua la presión dentro del vaso ①, el muelle ⑥ mantiene el émbolo ⑦ en la posición hacia arriba. Esto mantiene el sellado creado por la junta ⑩ en su lugar, cerrando el interior del vaso ① al aire exterior.

No obstante, aunque haya acumulación de condensación en el vaso ①, ésta no se purgará.

• **Si se aplica presión dentro del vaso:**

Aún cuando se aplique presión dentro del vaso ①, la fuerza combinada del muelle ⑥ y de la presión dentro del vaso ① mantiene el émbolo ⑦ en la posición hacia arriba.

Esto mantiene el sellado creado por la junta ⑩ en su lugar, cerrando el interior del vaso ① al aire exterior.

Si no hay acumulación de condensación en el vaso ① el flotador ② será desplazado hacia abajo por su propio peso, haciendo que la válvula ④ conectada a la palanca ③ selle el asiento de la válvula ⑤.

• **Si hay acumulación de condensación en el vaso:**

El flotador ② se levanta debido a su propia flotabilidad y abre el sellado creado por el asiento de la válvula ⑤. La presión pasa del vaso ① a la cámara ⑧.

El resultado es que la presión dentro de la cámara ⑧ supera la fuerza del muelle ⑥ y hace descender el émbolo ⑦.

Esto hace que se interrumpa la acción sellante de la junta ⑩ y la condensación acumulada en el vaso ① se purga a través del grifo de purga ⑪.

Si se gira el grifo de purga ⑪ manualmente en sentido antihorario, el émbolo ⑦ desciende, abriendo el sellado creado por la junta ⑩ y permitiendo que la condensación se purgue.

• **Cuando se evacua la presión dentro del vaso:**

Aún cuando se evacua la presión dentro del vaso ① el peso del flotador ② hace que la válvula ④ conectada a la palanca ③, selle el asiento de la válvula ⑤. Como resultado, el interior del vaso ① se cierra al aire exterior. No obstante, aunque haya acumulación de condensación en el vaso ①, ésta no se purgará.

• **Cuando se aplica presión dentro del vaso:**

Aún cuando se aplique presión dentro del vaso ①, el peso del flotador ② y la presión diferencial aplicada a la válvula ④ hacen que la válvula ④ selle el asiento de la válvula ⑤ y el aire exterior se cierra desde el interior del vaso ①.

• **Si hay acumulación de condensación en el vaso:**

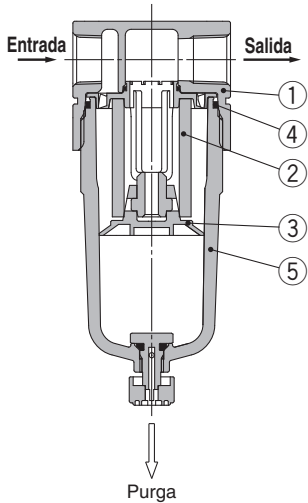
El flotador ② asciende debido a su propia flotabilidad y se interrumpe el sellado en el asiento de la válvula ⑤.

La condensación dentro del vaso ① se purga a través del regulador ⑥.

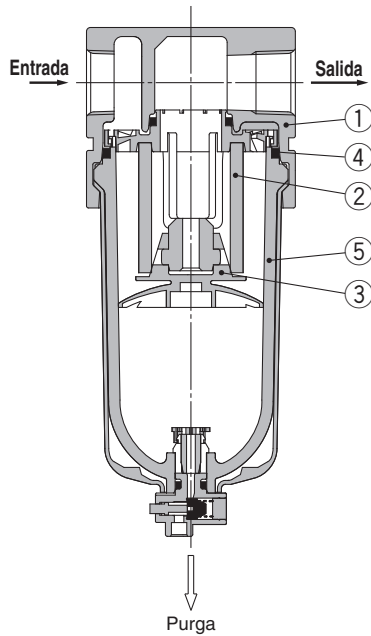
Si se gira el regulador ⑥ manualmente en sentido antihorario, éste desciende e interrumpe la acción sellante del asiento de la válvula ⑤ permitiendo que la condensación se purgue.

Diseño

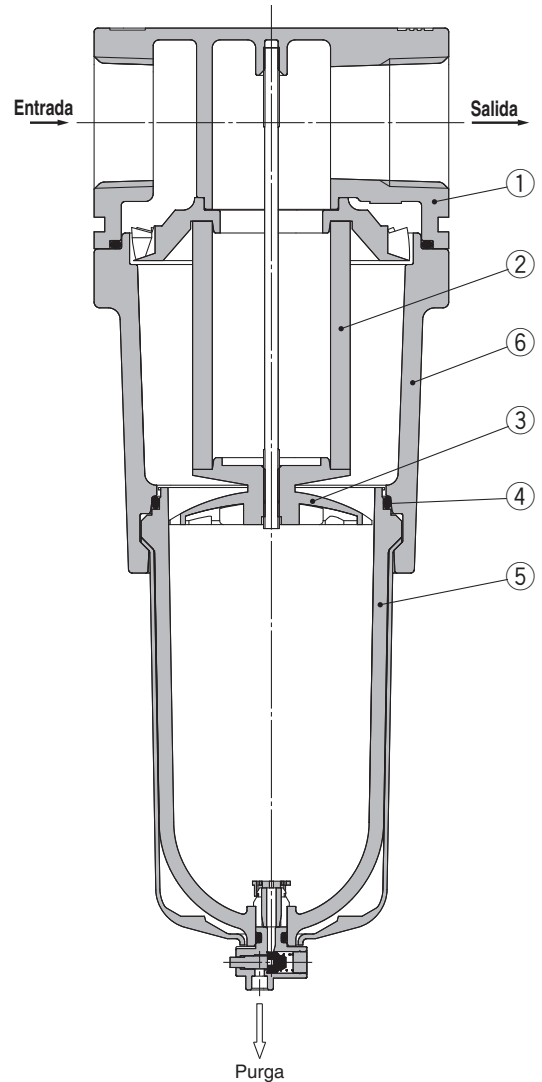
AF10-A/AF20-A



AF30-A a AF40-06-A



AF50-A/AF60-A



Lista de componentes

Nº	Descripción	Material	Modelo	Color
1	Cuerpo	Fundición de cinc	AF10-A	Blanco
		Fundición de aluminio	AF20-A a AF60-A	
6	Encapsulado	Fundición de aluminio	AF50-A/AF60-A	Blanco

Lista de repuestos

Nº	Descripción	Material	Ref.						
			AF10-A	AF20-A	AF30-A	AF40-A	AF40-06-A	AF50-A	AF60-A
2	Elemento filtrante	Sin malla	AF10P-060S	AF20P-060S	AF30P-060S	AF40P-060S		AF50P-060S	AF60P-060S
3	Separador	PBT	AF10P-040S ^{Nota 2)}	AF22P-040S	AF32P-040S	AF42P-040S		AF50P-040S	AF60P-040S
4	Junta del vaso	NBR	C1SFP-260S	C2SFP-260S	C32FP-260S	C42FP-260S			
5	Conjunto del vaso ^{Nota 1)}	Policarbonato	C1SF-A	C2SF-A	C3SF-A	C4SF-A			

Nota 1) La junta del vaso se incluye en los modelos AF20-A a AF60-A. Contacte con SMC en relación con el suministro del conjunto del vaso con especificaciones de visualización en unidades psi y °F.

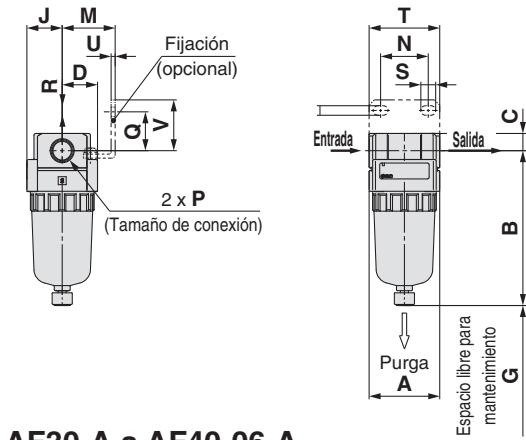
Nota 2) El material del separador sólo para AF10-A (AF10P-040S) es poliacetil.

- AC
- AF+AR+AL
- AW+AL
- AF+AR
- AF+AFM+AR
- AW+AFM
- Accesorios
- AF
- AFM/AFD
- AR
- AL
- AW

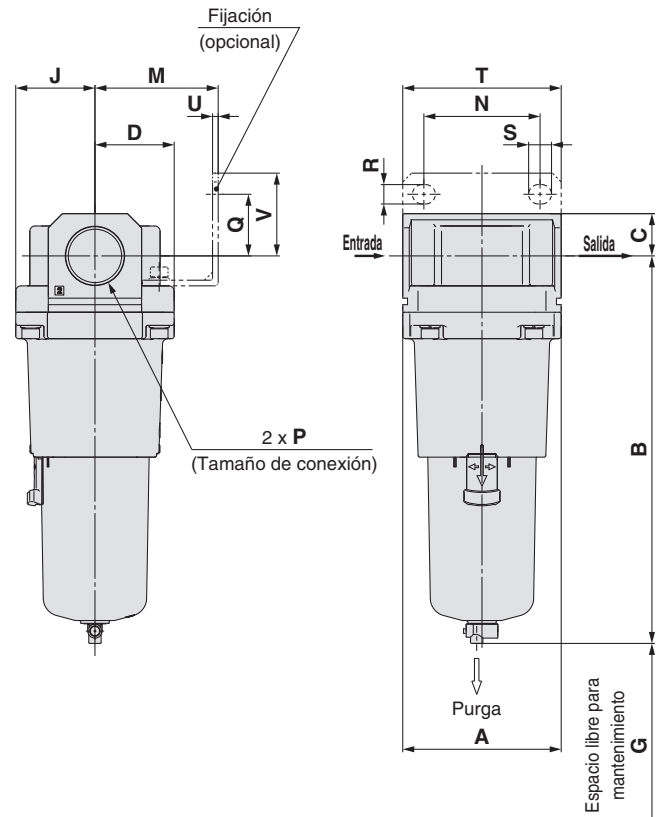
Serie AF10-A a AF60-A

Dimensiones

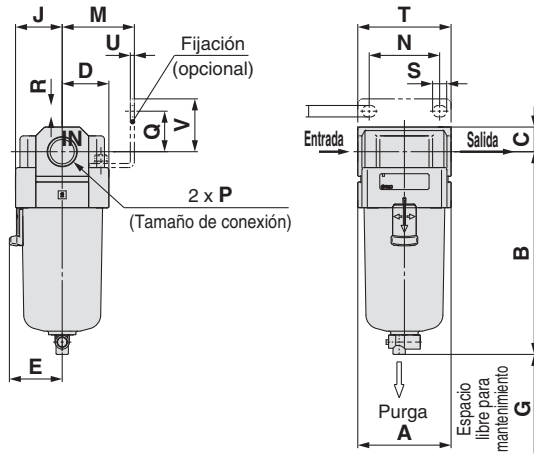
AF10-A/AF20-A



AF50-A/AF60-A



AF30-A a AF40-06-A



Modelo aplicable	AF10-A/AF20-A		AF20-A		AF30-A a AF60-A	
Características técnicas semi-estándar opcionales	Con purga automática (N.C.)	Vaso metálico	Con guía de purga	Vaso metálico con guía de purga	Con purga automática (N.A./N.C.)	
Dimensiones	 M5 x 0.8		 Distancia entre caras 14	 Distancia entre caras 14	 N.A.: Negro N.C.: Gris Modelo roscado/Rc: G. Conexión instantánea ø10 Modelo roscado/NPT: Conexión instantánea ø3/8"	

Modelo aplicable	AF30-A a AF60-A					
Características técnicas semi-estándar opcionales	Vaso metálico	Vaso metálico con guía de purga	Vaso metálico con indicador de nivel	Vaso metálico con indicador de nivel y con guía de purga	Con guía de purga	Grifo de purga con conexión con boquilla
Dimensiones		 Distancia entre caras 17		 Distancia entre caras 17	 Distancia entre caras 17	 Tubo aplicable a conexión con boquilla: T0604

Modelo	Características técnicas estándar																	Características técnicas opcionales				Características semi-estándar						
																		Montaje con fijación				Con purga automática	Con conexión con boquilla	Con guía de purga	Vaso metálico	Vaso metálico con guía de purga	Vaso metálico con indicador de nivel	Vaso metálico con indicador de nivel, con guía de purga
	P	A	B	C	D	E	G	J	M	N	Q	R	S	T	U	V	B	B	B	B	B	B	B	B	B			
AF10-A	M5 x 0.8	25	59.9	7	12.5	—	25	12.5	—	—	—	—	—	—	—	77.9	—	—	—	59.3	—	—	—	—				
AF20-A	1/8, 1/4	40	87.6	9.8	20	—	25	20	30	27	22	5.4	8.4	40	2.3	28	104.9	—	—	91.4	87.4	93.9	—	—				
AF30-A	1/4, 3/8	53	115.1	14	26.7	30	35	26.7	41	40	23	6.5	8	53	2.3	30	156.8	123.6	—	121.9	117.6	122.1	137.6	142.1				
AF40-A	1/4, 3/8, 1/2	70	147.1	18	35.5	38.4	40	35.5	50	54	26	8.5	10.5	70	2.3	35	186.9	155.6	—	153.9	149.6	154.1	169.6	174.1				
AF40-06-A	3/4	75	149.1	20	35.5	38.4	40	35.5	50	54	25	8.5	10.5	70	2.3	34	188.9	157.6	—	155.9	151.6	156.1	171.6	176.1				
AF50-A	3/4, 1	90	220.1	24	45	—	30	45	70	66	35	11	13	90	3.2	47	259.9	228.6	—	226.9	222.6	227.1	242.6	247.1				
AF60-A	1	95	234.1	24	47.5	—	30	47.5	70	66	35	11	13	90	3.2	47	273.9	242.6	—	240.9	236.6	241.1	256.6	261.1				

Filtro de aire / AF10-A a AF60-A

Ejecuciones especiales

Consulte con SMC para más detalles sobre dimensiones, características técnicas y plazos de entrega.



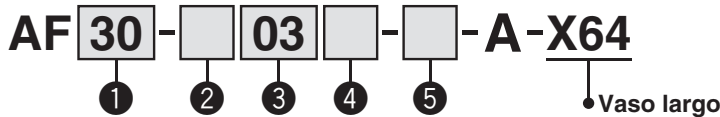
① Vaso largo

La capacidad de purga es mayor que la de los modelos estándar.

Modelo aplicable / Capacidad de purga

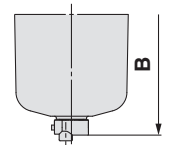
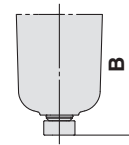
Modelo	AF10-A	AF20-A	AF30-A	AF40-A	AF40-06-A	AF50-A	AF60-A
Tamaño de conexión	M5	1/8, 1/4	1/4, 3/8	1/4, 3/8, 1/2	3/4	3/4, 1	1
Capacidad de purga [cm ³]	9	19	43	88			
Dimensión B [mm] <small>Nota 1)</small>	81.6	108.6	137.1	167.2	169.2	240.2	254.2

Nota 1) Para vasos de policarbonato. Contacte con SMC para otros materiales de vaso.



AF20-A

AF30 a 40-06-A



- Semi-estándar: Seleccione uno de cada de la **a** a la **d**.
- Símbolo de opción/semi-estándar: Cuando se requiera más de una especificación, indíquelas en orden alfanumérico. Ejemplo) AF30-03B-2R-A-X64

	Símbolo	Descripción	① Tamaño del cuerpo						
			10	20	30	40	50	60	
② Modelo de rosca de conexión	—	Rosca métrica (M5)	●	—	—	—	—	—	
	N <small>Nota 1)</small>	Rc	—	●	●	●	●	●	
	F <small>Nota 2)</small>	NPT	—	●	●	●	●	●	
③ Tamaño de conexión	M5	M5	●	—	—	—	—	—	
	01	1/8	—	●	—	—	—	—	
	02	1/4	—	●	●	—	—	—	
	03	3/8	—	—	●	●	—	—	
	04	1/2	—	—	—	●	—	—	
	06	3/4	—	—	—	—	●	—	
④ Opción (Montaje)	—	Sin opción de montaje	●	●	●	●	●	●	
	B <small>Nota 3)</small>	Con fijación	—	●	●	●	●	●	
⑤ Semi-estándar	a	—	Vaso de policarbonato	●	●	●	●	●	●
		2	Vaso metálico	●	●	●	●	●	●
		6	Vaso de nylon	●	●	●	●	●	●
		C	Con protección del vaso	—	●	— <small>Nota 5)</small>	— <small>Nota 5)</small>	— <small>Nota 5)</small>	— <small>Nota 5)</small>
		6C	Con protección del vaso (vaso de nylon)	—	●	— <small>Nota 6)</small>	— <small>Nota 6)</small>	— <small>Nota 6)</small>	— <small>Nota 6)</small>
b	Conexión de purga	—	Con grifo de purga	●	●	●	●	●	●
		J <small>Nota 7)</small>	Guía de purga 1/8	—	●	—	—	—	—
		W <small>Nota 8)</small>	Guía de purga 1/4	—	—	●	●	●	●
c	Dirección del caudal	—	Dirección del caudal: de izquierda a derecha	●	●	●	●	●	●
		R	Dirección del caudal: de derecha a izquierda	●	●	●	●	●	●
d	Unidades de presión	—	Placa de identificación y placa de precaución para el vaso en unidades SI: MPa	●	●	●	●	●	●
		Z <small>Nota 9)</small>	Placa de identificación y placa de precaución para el vaso en unidades SI: psi, °F	○ <small>Nota 10)</small>	○ <small>Nota 10)</small>	○ <small>Nota 10)</small>	○ <small>Nota 10)</small>	○ <small>Nota 10)</small>	○ <small>Nota 10)</small>

Nota 1) La guía de purga es NPT 1/8 (aplicable a la serie AF20-A) y NPT 1/4 (aplicable a las series AF30-A a AF60-A).

La conexión para la purga automática viene con una conexión instantánea Ø 3/8" (aplicable a las series AF30-A a AF60-A).

Nota 2) La guía de purga es G 1/8 (aplicable a la serie AF20-A) y G 1/4 (aplicable a las series AF30-A a AF60-A).

Nota 3) La opción B no está montada y se suministra suelta. El conjunto incluye una fijación y dos 2 tornillos de montaje.

Nota 4) Consulte los datos de prod. químicos en la página 46 para ver la resistencia del vaso a prod. químicos.

Nota 5) Se suministra una protección del vaso como equipo estándar (policarbonato).

Nota 6) Se suministra una protección del vaso como equipo estándar (nylon).

Nota 7) Sin función de válvula

Nota 8) La combinación de vaso metálico: 2 no está disponible.

Nota 9) Para los tipos de rosca de conexión: NPT.

Nota 10) ○: Para rosca de conexión NPT únicamente

AC
AF+AR+AL
AW+AL
AF+AR
AF+AFM+AR
AW+AFM
Accesorios
AF
AFM/AFD
AR
AL
AW

Filtro de aire / AF20-A a AF60-A

Ejecuciones especiales

Consulte con SMC para más detalles sobre dimensiones, características técnicas y plazos de entrega.



② Con indicador de saturación del cartucho filtrante

El estado del obstrucción de los cartuchos filtrantes se puede comprobar visualmente.

Modelo aplicable

Modelo	AF20-A	AF30-A	AF40-A	AF40-06-A	AF50-A	AF60-A
Tamaño de conexión	1/8, 1/4	1/4, 3/8	1/4, 3/8, 1/2	3/4	3/4, 1	1

AF **30** - **03** - **A** - **X2141**

① ② ③ ④ ⑤

- Opción/semi-estándar: Seleccione uno de cada de la **a** a la **f**.
 - Símbolo de opción/semi-estándar: Cuando se requiera más de una especificación, indíquelas en orden alfabético.
- Ejemplo) AF30-03BD-2R-A-X2141

• Con indicador de saturación del cartucho filtrante

Para montar el indicador de saturación del cartucho filtrante se requiere un tipo de cuerpo especial. No se puede montar en un cuerpo estándar.

	Símbolo	Descripción	①						
			Tamaño del cuerpo						
			20	30	40	50	60		
②	Modelo de rosca de conexión	—	Rc	●	●	●	●	●	
		N Nota 1)	NPT	●	●	●	●	●	
		F Nota 2)	G	●	●	●	●	●	
③	Tamaño de conexión	+ 01	1/8	●	—	—	—	—	
		02	1/4	●	●	—	—	—	
		03	3/8	—	●	●	—	—	
		04	1/2	—	—	●	—	—	
		06	3/4	—	—	●	●	—	
		10	1	—	—	—	●	●	
④	a	Montaje	—	Sin opción de montaje	●	●	●	●	●
			B Nota 3)	Con fijación	●	●	●	●	●
	b	Purga automática de tipo flotador	—	Sin purga automática	●	●	●	●	●
			C Nota 4)	N.C. (normalmente cerrada) La conexión de purga está cerrada cuando no se aplica presión.	●	●	●	●	●
	D Nota 5)	N.A. (normalmente abierta) La conexión de purga está abierta cuando no se aplica presión.	—	●	●	●	●		
⑤	c	Vaso Nota 6)	—	Vaso de policarbonato	●	●	●	●	●
			2	Vaso metálico	●	●	●	●	●
			6	Vaso de nylon	●	●	●	●	●
			8	Vaso metálico con indicador de nivel	—	●	●	●	●
	d	Conexión de purga Nota 7)	—	Con grifo de purga	—	●	●	●	●
			J Nota 8)	Guía de purga 1/8	●	—	—	—	—
			W Nota 9)	Guía de purga 1/4	—	●	●	●	●
				Grifo de purga con conexión con boquilla (para tubo de nylon Ø 6 x Ø 4)	—	●	●	●	●
	e	Dirección del caudal	—	Dirección del caudal: de izquierda a derecha	●	●	●	●	●
			R	Dirección del caudal: de derecha a izquierda	●	●	●	●	●
f	Unidades de presión	—	Placa de identificación y placa de precaución para el vaso en unidades SI: MPa	●	●	●	●	●	
		Z Nota 10)	Placa de identificación y placa de precaución para el vaso en unidades SI: psi, °F	○ Nota 11)	○ Nota 11)	○ Nota 11)	○ Nota 11)	○ Nota 11)	

Nota 1) La guía de purga es NPT 1/8 (aplicable a la serie AF20-A) y NPT 1/4 (aplicable a las series AF30-A a AF60-A).

La conexión para la purga automática viene con una conexión instantánea Ø 3/8" (aplicable a las series AF30-A a AF60-A).

Nota 2) La guía de purga es G 1/8 (aplicable a la serie AF20-A) y G 1/4 (aplicable a las series AF30-A a AF60-A).

Nota 3) La opción B no está montada y se suministra suelta. El conjunto incluye una fijación y dos 2 tornillos de montaje.

Nota 4) Cuando no se aplica presión, el mecanismo de purga automática no se activa y el condensado permanece en el vaso.

No obstante, se recomienda eliminar el condensado residual antes de finalizar la jornada laboral.

Nota 5) Si el compresor es pequeño (0.75 kW, caudal de descarga inferior a 100 l/min [ANR]), al iniciarse el funcionamiento se puede producir una fuga de aire por el grifo de purga. Se recomienda el uso del modelo N.C.

Nota 6) Consulte los datos de prod. químicos en la página 46 para ver la resistencia del vaso a prod. químicos.

Nota 7) La combinación de purga automática de tipo flotador: C y D no está disponible.

Nota 8) Sin función de válvula

Nota 9) La combinación de vaso metálico: 2 y 8 no está disponible.

Nota 10) Para los tipos de rosca de conexión: NPT.

Nota 11) ○: Para rosca de conexión NPT únicamente

Filtro de aire / AF20-A a AF60-A

Ejecuciones especiales

Consulte con SMC para más detalles sobre dimensiones, características técnicas y plazos de entrega.



③ Entorno de temperatura especial

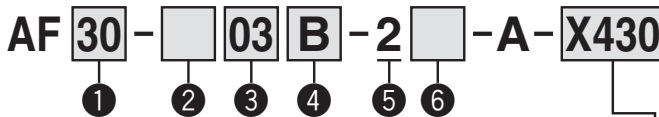
En la fabricación de las juntas y las piezas de resina se usan materiales especiales para que sean capaces de soportar las condiciones de temperatura presentes en climas fríos o tropicales (cálidos).

Características técnicas

Ref. ejecución especial	-X430	-X440
Entorno de instalación	Baja temperatura	Alta temperatura
Temperatura ambiente [°C]	-30 a 60	-5 a 80
Temperatura del fluido [°C]	-5 a 60 °C (sin congelación)	
Material	Piezas de caucho NBR especial	FKM
	Piezas principales Metal (Aluminio fundido, etc.)	

Modelo aplicable

Modelo	AF30-A	AF40-A	AF40-06-A	AF50-A	AF60-A
Tamaño de conexión	1/4, 3/8	1/4, 3/8, 1/2	3/4	3/4, 1	1



- Semi-estándar: Seleccione uno de cada de la a a la c.
 - Símbolo de semi-estándar: Cuando se requiera más de una especificación, indíquelas en orden alfabético.
- Ejemplo) AF30-03B-2R-A-X430

Para alta/baja temperatura

X430	Baja temperatura
X440	Alta temperatura

	Símbolo	Descripción	① Tamaño del cuerpo				
			30	40	50	60	
② Modelo de rosca de conexión	—	Rc	●	●	●	●	
	N ^{Nota 1)}	NPT	●	●	●	●	
	F ^{Nota 2)}	G	●	●	●	●	
③ Tamaño de conexión	02	1/4	●	●	—	—	
	03	3/8	●	●	—	—	
	04	1/2	—	●	—	—	
	06	3/4	—	●	●	—	
	10	1	—	—	●	●	
④ Opción (Montaje)	—	Sin opción de montaje	●	●	●	●	
	B ^{Nota 3)}	Con fijación	●	●	●	●	
⑤ Vaso ^{Nota 4)}	2	Vaso metálico	●	●	●	●	
⑥ Semi-estándar	a	Conexión de purga	●	●	●	●	
	J ^{Nota 5)}	Guía de purga 1/4	●	●	●	●	
	b	Dirección del caudal	●	●	●	●	
R	Dirección del caudal: de izquierda a derecha	●	●	●	●		
R	Dirección del caudal: de derecha a izquierda	●	●	●	●		
c	—	Placa de identificación y placa de precaución para el vaso en unidades SI: MPa	●	●	●	●	
	Z ^{Nota 6)}	Placa de identificación y placa de precaución para el vaso en unidades SI: psi, °F	○ ^{Nota 7)}	○ ^{Nota 7)}	○ ^{Nota 7)}	○ ^{Nota 7)}	

- Nota 1) La guía de purga es NPT 1/4.
 Nota 2) La guía de purga es G 1/4.
 Nota 3) La fijación no está montada y se suministra suelta. Con 2 tornillos de montaje
 Nota 4) Sólo está disponible con vaso metálico 2.
 Nota 5) Sin función de válvula
 Nota 6) Para los tipos de rosca de conexión: NPT.
 Nota 7) ○: Para rosca de conexión NPT únicamente

④ Alta presión

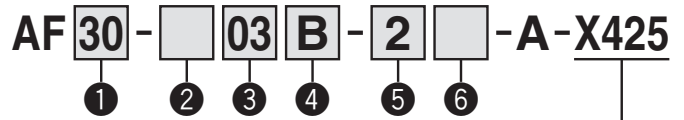
En la fabricación de los filtros de aire se usan materiales resistentes para permitir el funcionamiento a alta presión.

Características técnicas

Ref. ejecución especial	-X425
Presión de prueba [MPa]	3.0
Presión máxima de trabajo [MPa]	2.0
Temperatura ambiente y de fluido [°C]	-5 a 60 °C (sin congelación)

Modelo aplicable

Modelo	AF20-A	AF30-A	AF40-A	AF40-06-A	AF50-A	AF60-A
Tamaño de conexión	1/8, 1/4	1/4, 3/8	1/4, 3/8, 1/2	3/4	3/4, 1	1



Para alta presión

- Semi-estándar: Seleccione uno de cada de la a a la c.
 - Símbolo de semi-estándar: Cuando se requiera más de una especificación, indíquelas en orden alfabético.
- Ejemplo) AF30-03B-2R-A-X425

	Símbolo	Descripción	① Tamaño del cuerpo				
			20	30	40	50	60
② Modelo de rosca de conexión	—	Rc	●	●	●	●	
	N ^{Nota 1)}	NPT	●	●	●	●	
	F ^{Nota 2)}	G	●	●	●	●	
③ Tamaño de conexión	01	1/8	●	—	—	—	
	02	1/4	●	●	—	—	
	03	3/8	—	●	—	—	
	04	1/2	—	—	●	—	
	06	3/4	—	—	●	●	
10	1	—	—	—	●		
④ Opción (Montaje)	—	Sin opción de montaje	●	●	●	●	
	B ^{Nota 3)}	Con fijación	●	●	●	●	
⑤ Vaso ^{Nota 4)}	2	Vaso metálico	●	●	●	●	
	8	Vaso metálico con indicador de nivel	—	●	●	●	
⑥ Semi-estándar	a	Conexión de purga	●	●	●	●	
	J ^{Nota 5)}	Guía de purga 1/8	●	—	—	—	
	J ^{Nota 5)}	Guía de purga 1/4	—	●	●	●	
b	—	Dirección del caudal: de izquierda a derecha	●	●	●	●	
	R	Dirección del caudal: de derecha a izquierda	●	●	●	●	
c	—	Placa de identificación y placa de precaución para el vaso en unidades SI: MPa	●	●	●	●	
	Z ^{Nota 6)}	Placa de identificación y placa de precaución para el vaso en unidades SI: psi, °F	○ ^{Nota 7)}	○ ^{Nota 7)}	○ ^{Nota 7)}	○ ^{Nota 7)}	

- Nota 1) La guía de purga es NPT 1/8 (aplicable a la serie AF20-A) y NPT 1/4 (aplicable a las series AF30-A a AF60-A).
 Nota 2) La guía de purga es G 1/8 (aplicable a la serie AF20-A) y G 1/4 (aplicable a las series AF30-A a AF60-A).
 Nota 3) La fijación no está montada y se suministra suelta. Con 2 tornillos de montaje
 Nota 4) Sólo está disponible con vaso metálico 2 y 8.
 Nota 5) Sin función de válvula
 Nota 6) Para los tipos de rosca de conexión: NPT.
 Nota 7) ○: Para rosca de conexión NPT únicamente

Filtro de aire / AF20-A a AF60-A

Ejecuciones especiales

Consulte con SMC para más detalles sobre dimensiones, características técnicas y plazos de entrega.

Made to Order



⑤ Serie para sala limpia

Consulte el apartado "Serie para sala limpia/Reducida generación de partículas" en el **catálogo WEB** para obtener más detalles.

10 - Referencia estándar

* Contacte con SMC si desea un producto con manómetro.

- Serie para sala limpia

⑥ Exento de cobre, flúor y silicona + Reducida generación de partículas

Consulte el apartado "Serie para sala limpia/Reducida generación de partículas" en el **catálogo WEB** para obtener más detalles.

21 - Referencia estándar

- Exento de cobre, flúor y silicona + Reducida generación de partículas

⑦ Grado de filtración específico

Referencia estándar - 7 - - A

* La referencia no debe incluir -A al final

• Grado de filtración [μm]

2
10
20
40
70
100

• Grado de filtración específico

Filtro de aire AF10 a AF60

Ejecuciones especiales:



Consulte con SMC para más detalles acerca de las dimensiones, especificaciones y plazos de entrega.

③ Entornos de temperaturas especiales

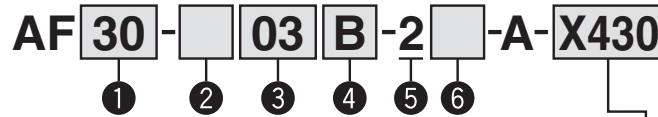
En la fabricación de juntas y piezas de resina se utilizan materiales especiales que soporten diferentes condiciones de temperatura en climas fríos o tropicales (cálidos).

Especificaciones

Ref. ejecuciones especiales	-X430	-X440
Entorno de instalación	Baja temperatura	Alta temperatura
Temperatura ambiente [°C]	-30 a 60	-5 a 80
Temperatura de fluido [°C]	-5 a 60 (sin congelación)	
Material	Piezas de goma	NBR especial / FKM
	Piezas principales	Metálico (aleación de aluminio, etc.)

Modelo aplicable

Modelo	AF30	AF40	AF40-06	AF50	AF60
Tamaño de conexión	1/4, 3/8	1/4, 3/8, 1/2	3/4	3/4, 1	1



- Semi-estándar: Seleccione uno de cada de la a a la c.
- Símbolo de semi-estándar: Cuando se requiera más de una especificación, indíquelas en orden alfanumérico.
Ejemplo) AF30-03B-2R-X430

Para alta/baja temperatura

X430	Baja temperatura
X440	Alta temperatura

	Símbolo	Descripción	① Tamaño del cuerpo				
			30	40	50	60	
② Tipo de rosca	—	Rc	●	●	●	●	
	N Nota 1)	NPT	●	●	●	●	
	F Nota 2)	G	●	●	●	●	
③ Tamaño de conexión	02	1/4	●	●	—	—	
	03	3/8	●	●	—	—	
	04	1/2	—	●	—	—	
	06	3/4	—	●	●	—	
	10	1	—	—	●	●	
④ Opción (Montaje)	—	Sin opción de montaje	●	●	●	●	
	B Nota 3)	Con fijación	●	●	●	●	
⑤ Vaso Nota 4)	2	Vaso metálico	●	●	●	●	
⑥ Semi-estándar	a Conexión de purga	—	Con grifo de purga	●	●	●	●
		J Nota 5)	Guía de purga 1/4	●	●	●	●
	b Dirección de caudal	—	Dirección del caudal: de izquierda a derecha	●	●	●	●
R		Dirección del caudal: de derecha a izquierda	●	●	●	●	
c Unidades de presión	—	Placa de identificación y placa de precaución para el vaso en unidades imperiales: MPa	●	●	●	●	
	Z Nota 6)	Placa de identificación y placa de precaución para el vaso en unidades imperiales: psi, °F	○ Nota 7)	○ Nota 7)	○ Nota 7)	○ Nota 7)	

- Nota 1) Guía de purga NPT 1/4.
 Nota 2) Guía de purga G 1/4.
 Nota 3) La fijación no está montada y se envía suelta, con 2 tornillos de montaje.
 Nota 4) Sólo está disponible en vaso metálico 2.
 Nota 5) Sin función de válvula.
 Nota 6) Para los tipos de rosca NPT.
 Nota 7) ○: Sólo para los tipos de rosca NPT únicamente

④ Alta presión

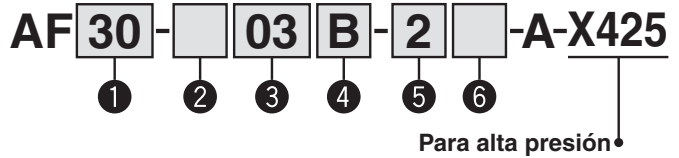
En la fabricación de filtros de aire destinados a funcionar con altas presiones se utilizan materiales resistentes.

Especificaciones

Ref. ejecuciones especiales	-X425
Presión de prueba [MPa]	3.0
Presión máx. de trabajo [MPa]	2.0
Temperatura ambiente y de fluido [°C]	-5 a 60 (sin congelación)

Modelo aplicable

Modelo	AF20	AF30	AF40	AF40-06	AF50	AF60
Tamaño de conexión	1/8, 1/4	1/4, 3/8	1/4, 3/8, 1/2	3/4	3/4, 1	1



- Semi-estándar: Seleccione uno de cada de la a a la c.
- Símbolo de semi-estándar: Cuando se requiera más de una especificación, indíquelas en orden alfanumérico.
Ejemplo) AF30-03B-2R-X425

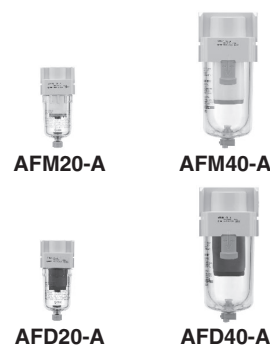
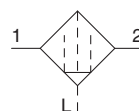
	Símbolo	Descripción	① Tamaño del cuerpo				
			20	30	40	50	60
② Tipo de rosca	—	Rc	●	●	●	●	●
	N Nota 1)	NPT	●	●	●	●	●
	F Nota 2)	G	●	●	●	●	●
③ Tamaño de conexión	01	1/8	●	—	—	—	—
	02	1/4	●	●	—	—	—
	03	3/8	—	●	—	—	—
	04	1/2	—	—	●	—	—
	06	3/4	—	—	●	●	—
④ Opción (Montaje)	—	Sin opción de montaje	●	●	●	●	●
	B Nota 3)	Con fijación	●	●	●	●	●
⑤ Vaso Nota 4)	2	Vaso metálico	●	●	●	●	●
	8	Vaso metálico con indicador de nivel	—	●	●	●	●
⑥ Semi-estándar	a Conexión de purga	—	Con grifo de purga	●	●	●	●
		J Nota 5)	Guía de purga 1/8	●	—	—	—
		J Nota 5)	Guía de purga 1/4	—	●	●	●
b Dirección de caudal	—	Dirección del caudal: de izquierda a derecha	●	●	●	●	
	R	Dirección del caudal: de derecha a izquierda	●	●	●	●	
c Unidades de presión	—	Placa de identificación y placa de precaución para el vaso en unidades imperiales: MPa	●	●	●	●	
	Z Nota 6)	Placa de identificación y placa de precaución para el vaso en unidades imperiales: psi, °F	○ Nota 7)	○ Nota 7)	○ Nota 7)	○ Nota 7)	

- Nota 1) La guía de purga es NPT1/8 (aplicable a la serie AF20) y NPT1/4 (aplicable a las series AF30 a AF60).
 Nota 2) La guía de purga es G1/8 (aplicable a la serie AF20) y G1/4 (aplicable a las series AF30 a AF60).
 Nota 3) La fijación no está montada y se envía suelta, con 2 tornillos de montaje.
 Nota 4) Sólo están disponibles los vasos metálicos 2 y 8.
 Nota 5) Sin función de válvula.
 Nota 6) Para los tipos de rosca NPT.
 Nota 7) ○: Sólo para los tipos de rosca NPT únicamente

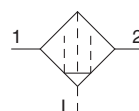
Filtro micrónico AFM20-A a AFM40-A

Filtro submicrónico AFD20-A a AFD40-A

Símbolo
Filtro micrónico

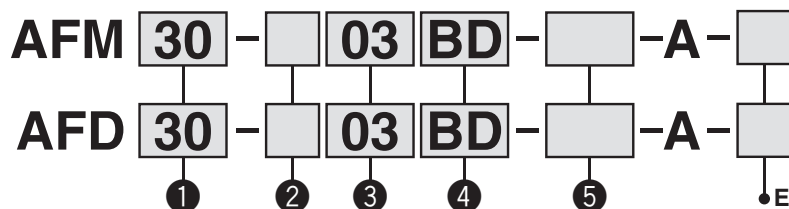


Filtro submicrónico



- Serie AFM Grado de filtración nominal: 0.3 μm
- Serie AFD Grado de filtración nominal: 0.01 μm

Forma de pedido



- Opción/semi-estándar: seleccione uno de cada de la a a f.
- Símbolo de opción/semi-estándar: Cuando se requiera más de una especificación, indíquelas en orden alfanumérico. Ejemplo) AFM30-03BD-R-A

Ejecuciones especiales

(Consulte las págs. 51 y 52 para ver más información).

	Símbolo	Descripción	①		
			Tamaño del cuerpo		
			20	30	40
②	—	Rc	●	●	●
	N ^{Nota 1)}	NPT	●	●	●
	F ^{Nota 2)}	G	●	●	●
③	+				
	01	1/8	●	—	—
	02	1/4	●	●	●
	03	3/8	—	●	●
	04	1/2	—	—	●
	06	3/4	—	—	●
④	a	—	●	●	●
		B ^{Nota 3)}	●	●	●
	b	—	●	●	●
		C ^{Nota 4)}	●	●	●
	D ^{Nota 5)}	—	●	●	
⑤	c	—	●	●	●
		2	●	●	●
		6	●	●	●
		8	—	●	●
		C	●	— ^{Nota 7)}	— ^{Nota 7)}
		6C	●	— ^{Nota 8)}	— ^{Nota 8)}
	d	—	●	●	●
		J ^{Nota 9)}	●	—	—
		W ^{Nota 13)}	—	●	●
	e	—	●	●	●
R		●	●	●	
f	—	●	●	●	
	Z ^{Nota 10)}	○ ^{Nota 11)}	○ ^{Nota 11)}	○ ^{Nota 11)}	

Nota 1) La guía de purga es NPT1/8 (aplicable a la serie AFM20-A, AFD20-A) y NPT1/4 (aplicable a las series AFM30-A/40-A, AFD30-A/40-A).

La conexión para la purga automática viene con una conexión instantánea ø3/8" (aplicable a las series AFM30-A/40-A, AFD30-A/40-A).

Nota 2) La guía de purga es G1/8 (aplicable a las series AFM20-A, AFD20-A) y G1/4 (aplicable a las series AFM30-A/40-A, AFD30-A/40-A).

Nota 3) La fijación no está montada y se envía suelta, con 2 tornillos de montaje.

Nota 4) Cuando no se aplica presión, el mecanismo de purga automática no se activa y el condensado permanece en el vaso.

No obstante, se recomienda eliminar el condensado residual antes de finalizar la jornada laboral.

Nota 5) Si el compresor es pequeño (0.75 kW, caudal de descarga inferior a 100 L/min [ANR]), al iniciarse el funcionamiento se puede producir una fuga de aire por el grifo de purga. Se recomienda el uso del modelo N.C.

Nota 6) Consulte los datos de prod. químicos en la página 48 para ver la resistencia del vaso a prod. químicos.

Nota 7) Se suministra una protección del vaso como equipo estándar (policarbonato).

Nota 8) Se suministra una protección del vaso como equipo estándar (nylon).

Nota 9) Sin función de válvula.

Nota 10) Para los tipos de rosca NPT.

Nota 11) ○: Sólo para los tipos de rosca NPT.

Nota 12) La combinación de purga automática tipo flotador C y D no está disponible.

Nota 13) La combinación de vaso metálico 2 y 8 no está disponible.

Filtro micrónico *Serie AFM20-A a AFM40-A*

Filtro submicrónico *Serie AFD20-A a AFD40-A*

Características técnicas estándar

Modelo		AFM20-A AFD20-A	AFM30-A AFD30-A	AFM40-A AFD40-A	AFM40-06-A AFD40-06-A
Tamaño de conexión		1/8, 1/4	1/4, 3/8	1/4, 3/8, 1/2	3/4
Fluido		Aire			
Temperatura ambiente y de fluido		-5 a 60°C (sin congelación)			
Presión de prueba		1.5 MPa			
Presión máx. de trabajo		1.0 MPa			
Presión mín. de trabajo		0.05 MPa			
Grado de filtración nominal	AFM20-A a AFM40-06-A	0.3 µm (Eficiencia de filtración: 99.9%)			
	AFD20-A a AFD40-06-A	0.01 µm (Eficiencia de filtración: 99.9%)			
Concentración de neblina de aceite en el lado de salida concentration	AFM20-A a AFM40-06-A	Máx. 1.0 mg/m ³ (ANR) (≈ 0.8 ppm) <small>Nota 2) Nota 3)</small>			
	AFD20-A a AFD40-06-A	Máx. 0.1 mg/m ³ (ANR) (Antes de saturarse con aceite a 0.01 mg/m ³ (ANR) o menos ≈ 0.008 ppm) <small>Nota 2) Nota 3)</small>			
Caudal nominal (L/min (ANR)) <small>Nota 1)</small>	AFM20-A a AFM40-06-A	200	450	1100	
	AFD20-A a AFD40-06-A	120	240	600	
Capacidad de purga (cm ³)		8	25	45	
Material del vaso		Policarbonato			
Protección del vaso		Semi-estándar (Acero)		Estándar (Policarbonato)	
Peso [kg]		0.09	0.19	0.38	0.43

Nota 1) Condiciones: Presión de entrada: 0.7 MPa; el flujo nominal depende de la presión de entrada.

Mantenga el flujo de aire dentro del rango de caudal nominal para evitar el flujo de lubricante por el lado de salida.

Nota 2) Cuando la concentración de neblina de aceite en el lado de salida del compresor es de 30 mg/m³ (ANR).

Nota 3) El sellado del vaso y otras juntas están ligeramente lubricadas.

Opciones / Ref.

Características técnicas opcionales		Modelo			
		AFM20-A AFD20-A	AFM30-A AFD30-A	AFM40-A AFD40-A	AFM40-06-A AFD40-06-A
Conjunto de fijación <small>Nota 1)</small>		AF22P-050AS	AF32P-050AS	AF42P-050AS	AF42P-070AS
Purga automática tipo flotador <small>Nota 2) Nota 3)</small>	N.C.	AD27-A	AD37-A	AD47-A	
	N.A.	—	AD38-A	AD48-A	

Nota 1) El conjunto incluye una fijación y 2 tornillos de montaje.

Nota 2) Presión mínima de trabajo: Modelo N.A.: 0.1 MPa; Modelo N.C.: 0.1 MPa (AD27-A) y 0.15 MPa (AD37-A/AD47-A).

Consulte con SMC por separado para especificaciones de visualización en unidades psi y °F.

Nota 3) Consulte con SMC los detalles sobre el conexionado de purga para los tamaños de las conexiones NPT o G.

Ref. del conjunto de vaso

Material del baso	Mecanismo de descarga de purga	Conexión de purga	Otro	Modelo				
				AFM20-A AFD20-A	AFM30-A AFD30-A	AFM40-A AFD40-A	AFM40-06-A AFD40-06-A	
Vaso de policarbonato	Descarga manual	Con grifo de purga	—	C2SF-A	—	—		
		Grifo de purga con conexión con boquilla	Con protección del vaso	C2SF-C-A	C3SF-A	C4SF-A		
		Con guía de purga (sin función de válvula)	—	—	C3SF-W-A	C4SF-W-A		
		Con protección del vaso	C2SF□-J-A	—	—			
	Descarga automática <small>Nota)</small> (Purga automática)	Normalmente cerrada (N.C.)	—	AD27-A	—	—		
		Con protección del vaso	Normalmente abierta (N.A.)	Con protección del vaso	AD27-C-A	AD37□-A	AD47□-A	
Vaso de nylon	Descarga manual	Con grifo de purga	—	C2SF-6-A	—	—		
		Grifo de purga con conexión con boquilla	Con protección del vaso	C2SF-6C-A	C3SF-6-A	C4SF-6-A		
		Con guía de purga (sin función de válvula)	—	—	C3SF-6W-A	C4SF-6W-A		
		Con protección del vaso	C2SF□-6J-A	—	—			
	Descarga automática <small>Nota)</small> (Purga automática)	Normalmente cerrada (N.C.)	—	AD27-6-A	—	—		
		Con protección del vaso	Normalmente abierta (N.A.)	Con protección del vaso	AD27-6C-A	AD37□-6-A	AD47□-6-A	
Vaso metálico	Descarga manual	Con grifo de purga	—	C2SF-2-A	C3SF-2-A	C4SF-2-A		
		Con indicador de nivel	—	—	C3LF-8-A	C4LF-8-A		
		Con guía de purga (sin función de válvula)	—	—	C2SF□-2J-A	C3SF□-2J-A	C4SF□-2J-A	
		Con indicador de nivel	—	—	C3LF□-8J-A	C4LF□-8J-A		
	Descarga automática <small>Nota)</small> (Purga automática)	Normalmente cerrada (N.C.)	—	AD27-2-A	AD37□-2-A	AD47□-2-A		
		Con indicador de nivel	Normalmente abierta (N.A.)	Con indicador de nivel	—	AD37□-8-A	AD47□-8-A	
				—	AD38□-2-A	AD48□-2-A		
				—	AD38□-8-A	AD48□-8-A		

Nota) Presión mínima de trabajo: Modelo N.A.: 0.1 MPa (AD38-A, AD48-A); Modelo N.C.: 0.1 MPa (AD17-A, AD27-A) y 0.15 MPa (AD37-A, AD47-A).

El conjunto del vaso para los modelos AFM20-A a AFM40-06-A, AFD20-A a AFD40-06-A se entrega con una junta para el vaso.

□ en la referencia del conjunto del vaso indica un modelo con rosca de conexión (tubo aplicable para purga automática). No es necesaria ninguna indicación para rosca Rc, pero sí indicar N para rosca NPT y F para rosca G. (Para purga automática, —: ø10, N: ø3/8")

Consulte con SMC por separado para especificaciones de visualización en unidades psi y °F.

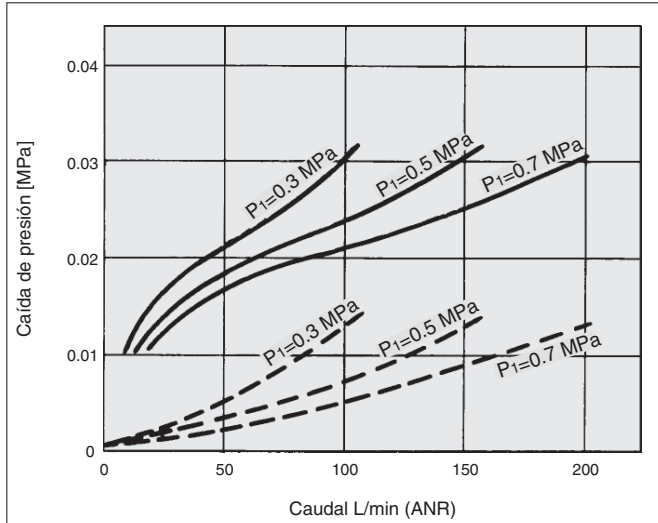
Serie AFM20-A a AFM40-A

Serie AFD20-A a AFD40-A

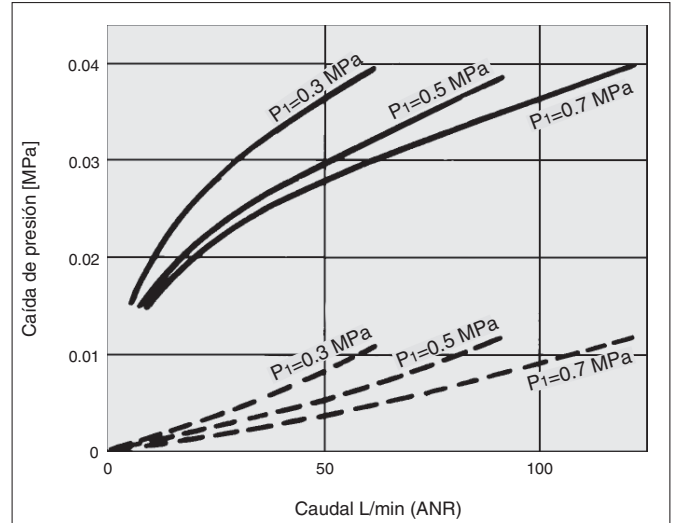
Curvas de caudal (Valores representativos)

— Cuando está saturado de aceite
 - - - Estado inicial

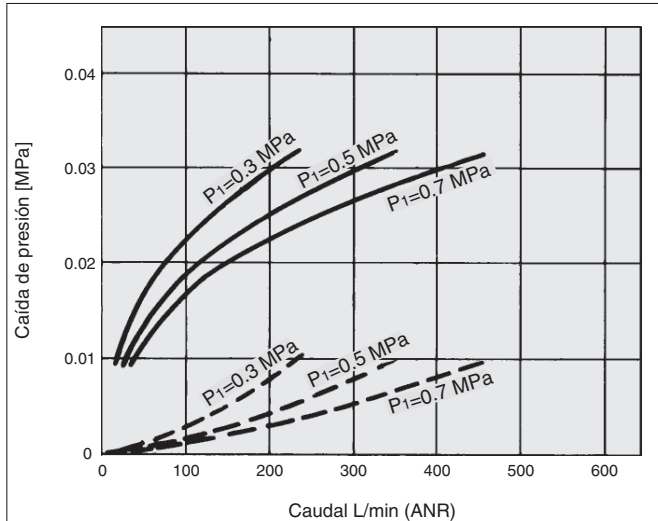
AFM20-A



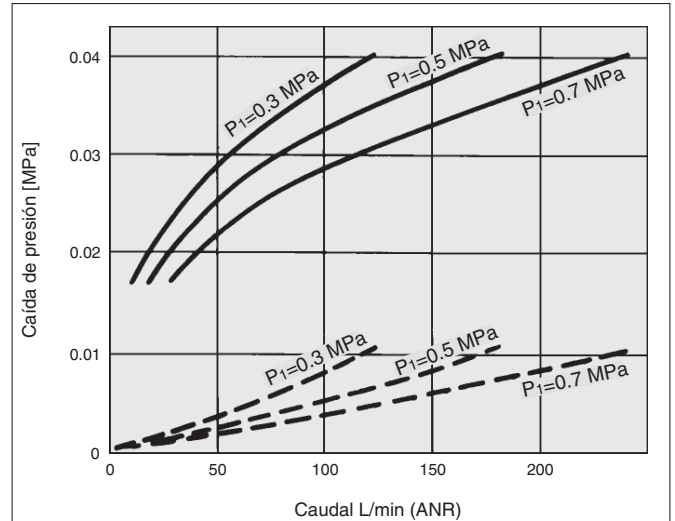
AFD20-A



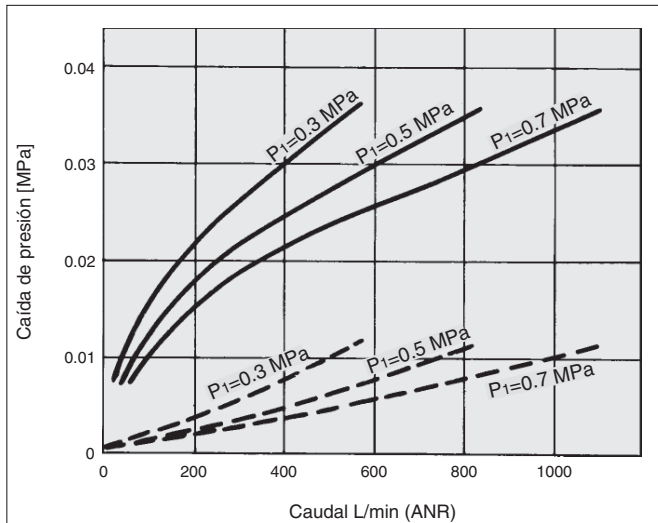
AFM30-A



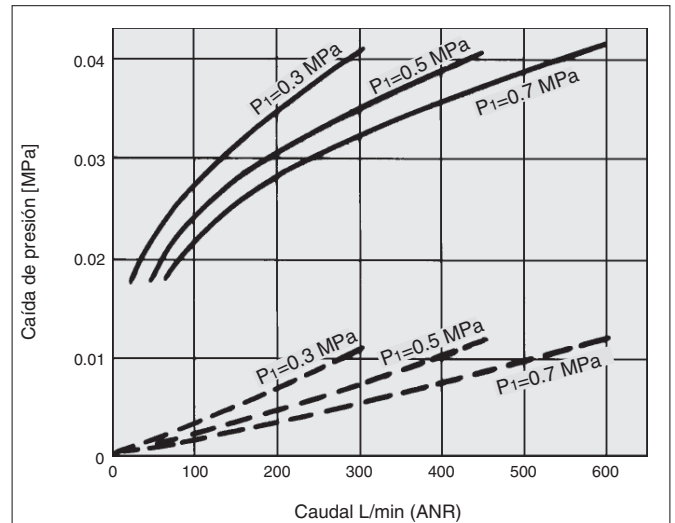
AFD30-A



AFM40-A



AFD40-A



⚠️ Precauciones específicas del producto

Lea detenidamente las instrucciones antes de su uso. Véase la contraportada para Instrucciones de seguridad, "Precauciones en el manejo de productos SMC" (M-E03-3) y el manual de funcionamiento para las Precauciones sobre unidades F.R.L. Precauciones.

Diseño / Selección

⚠️ Advertencia

1. El vaso estándar para el filtro de aire, el filtro regulador y el lubricador, así como el visor para el lubricador son de policarbonato. No los utilice en un entorno donde pudieran estar expuestos o entrar en contacto con disolventes orgánicos, productos químicos, aceite de corte, aceite sintético, álcali y soluciones de fijación de rosca.

Efectos de una atmósfera de disolventes orgánicos y prod. químicos y probabilidad de que estos elementos se adhieran al equipo. Datos de prod. químicos para sustancias que provocan degradación (Referencia)

Tipo	Nombre químico	Ejemplos de aplicaciones	Material	
			Policarbonato	Nylon
Ácido	Ácido clorhídrico Ácido sulfúrico, ácido fosfórico Ácido crómico	Líquido de lavado ácido para metales	△	×
Alcalino	Hidróxido sódico (sosa cáustica) Potasa Hidróxido cálcico (cal apagada) Agua amoniacal Carbonato de sosa	Desgrasante de metales Sales industriales Aceite de corte hidrosoluble	×	○
Sales inorgánicas	Sulfuro sódico Sulfato de potasa Sulfato de sosa	—	×	△
Disolventes clorados	Tetracloruro de carbono Cloroformo Cloruro de etileno Cloruro de metileno	Líquido de limpieza para metales Tinta de impresora Dilución	×	△
Serie aromática	Benceno Tolueno Diluyente para pintura	Revestimientos Limpieza en seco	×	△
Cetona	Acetona Metil-etil-cetona Ciclohexano	Película fotográfica Limpieza en seco Industria textil	×	×
Alcohol	Alcohol etílico IPA Metanol	Anticongelante Adhesivos	△	×
Aceite	Gasolina Queroseno	—	×	○
Éster	Dimetil-ftalato Dietil-ftalato Ácido acético	Aceite sintético Aditivos anticorrosión	×	○
Éter	Éter metílico Éter etílico	Aditivo para líquido de frenos	×	○
Amina	Metilamina	Aceite de corte Aditivo para líquido de frenos Acelerador de caucho	×	×
Otros	Fluido de fijación de rosca Agua de mar Detector de fugas	—	×	△

○: Esencialmente seguro △: Puede resultar algo afectado. ×: Resultará afectado.

Si se da alguna de las anteriores condiciones, o si existe alguna duda, use un vaso metálico por cuestiones de seguridad.

Alimentación de aire

⚠️ Precaución

1. Instale un filtro de aire (serie AF) como pre-filtro en el lado de entrada del filtro micrónico para prevenir una obstrucción prematura.
2. Instale un filtro micrónico (serie AFM) como pre-filtro en el lado de entrada del filtro submicrónico para prevenir una obstrucción prematura.
3. No lo instale en el lado de entrada del secador, ya que esto podría provocar una obstrucción prematura del filtro.

Mantenimiento

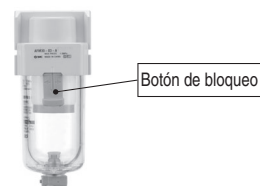
⚠️ Advertencia

1. Sustituya el elemento cada 2 años o cuando la caída de presión sea de 0.1 MPa, lo primero que suceda, para prevenir daños en el filtro.

Montaje/Ajuste

⚠️ Precaución

1. Cuando el vaso se instale en el filtro micrónico (AFM30-A/AFM40-A) o filtro submicrónico (AFD30-A/AFD40-A), instálelo de forma que el botón de bloqueo quede alineado con la ranura de la parte delantera (o trasera) del cuerpo para evitar la caída del vaso o daños en el mismo.



Diseño

⚠️ Precaución

1. Diseñe el sistema de manera que el filtro micrónico quede instalado en una posición libre de pulsaciones. La diferencia entre la presión interna y externa dentro del filtro debe mantenerse en 0.1 MPa, ya que si se excede este valor se pueden producir fallos de funcionamiento.

Selección

⚠️ Precaución

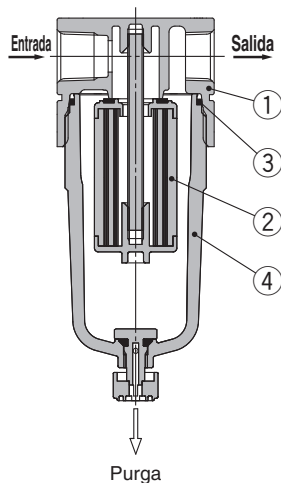
1. No permita que el caudal de aire supere el caudal nominal. Si el caudal de aire superara el rango del caudal nominal, aunque fuera momentáneamente, el drenaje y el lubricante podrían provocar salpicaduras en el lado de salida o causar daños en el componente.
2. No lo utilice en una aplicación a baja presión (como un soplador). Una unidad F.R.L. tiene una presión de trabajo mínima dependiendo del equipo y está diseñada de manera específica para funcionar con aire comprimido. Si se utiliza por debajo del nivel de presión mínima de trabajo, puede bajar el rendimiento y haber fallos de funcionamiento. Contacte con SMC si una aplicación debe utilizarse en tales condiciones.

Serie AFM20-A a AFM40-A

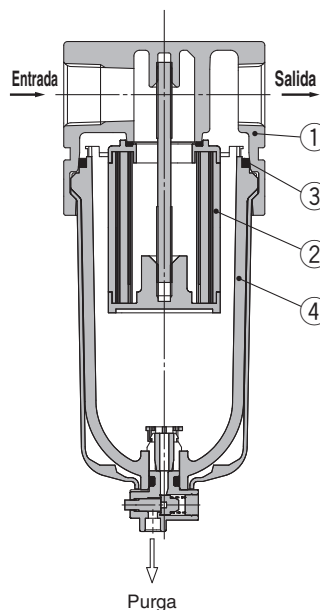
Serie AFD20-A a AFD40-A

Construcción

AFM20-A
AFD20-A



AFM30-A a AFM40-06-A
AFD30-A a AFD40-06-A



Lista de componentes

Ref.	Descripción	Material	Modelo	Color
1	Cuerpo	Fundición de aluminio	AFM20-A a AFM40-06-A AFD20-A a AFD40-06-A	Blanco

Lista de repuestos

Ref.	Descripción	Material	Ref.			
			AFM20-A AFD20-A	AFM30-A AFD30-A	AFM40-A AFD40-A	AFM40-06-A AFD40-06-A
2	Cartucho filtrante	AFM20 a 40	—	AFM20P-060AS	AFM30P-060AS	AFM40P-060AS
		AFD20 a 40	—	AFD20P-060AS	AFD30P-060AS	AFD40P-060AS
3	Junta tórica del vaso	NBR	C2SFP-260S	C32FP-260S	C42FP-260S	
4	Conjunto del vaso ^{Nota)}	Policarbonato	C2SF-A	C3SF-A	C4SF-A	

Nota) La junta tórica del vaso está incluida. Consulte con SMC las características de las unidades en PSI y F.

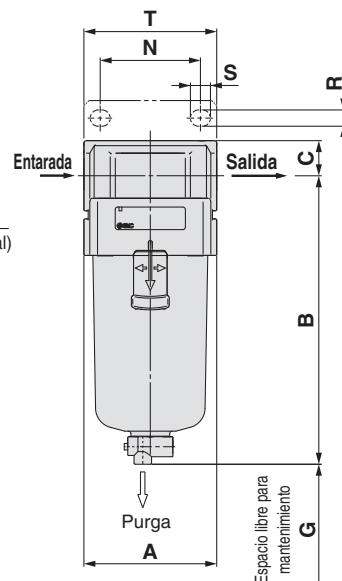
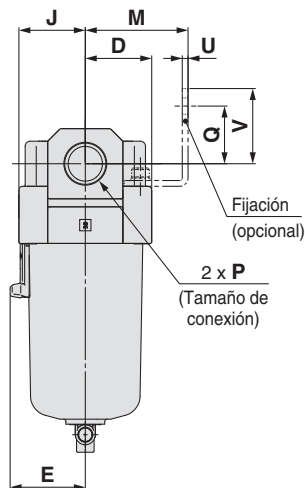
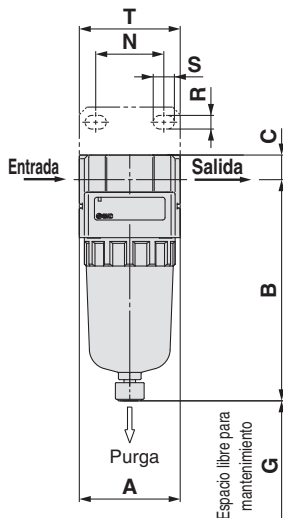
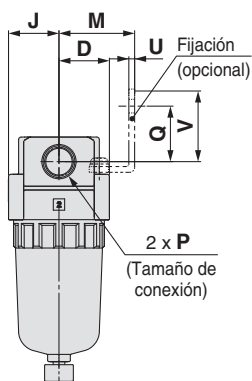
Filtro micrónico Serie AFM20-A a AFM40-A

Filtro submicrónico Serie AFD20-A a AFD40-A

Dimensiones

AFM20-A
AFD20-A

AFM30-A a AFM40-06-A
AFD30-A a AFD40-06-A



Modelo aplicable	AFM20-A/AFD20-A				AFM30-A a AFM40-06-A/AFD30-A a AFD40-06-A
Características semi-estándar opcionales	Con purga automática (N.C.)	Con guía de purga	Vaso metálico	Vaso metálico con guía de purga	Con purga automática (N.A./N.C.)
Dimensiones	 M5 x 0.8	 Distancia entre caras 14 1/8	 B	 Distancia entre caras 14 1/8	 N.A.: Negro N.C.: Gris Modelo roscado/Rc: G: Conexión instantánea ø10 Modelo roscado/NPT: Conexión instantánea ø3/8"

Modelo aplicable	AFM30-A a AFM40-06-A/AFD30-A a AFD40-06-A					
Características semi-estándar opcionales	Vaso metálico	Vaso metálico con guía de purga	Vaso metálico con indicador de nivel	Vaso metálico con indicador de nivel y con guía de purga	Con guía de purga	Grifo de purga con conexión con boquilla
Dimensiones	 B	 Distancia entre caras 17 1/4	 B	 Distancia entre caras 17 1/4	 Distancia entre caras 17 1/4	 Conexión con boquilla Tubo aplicable: T0604

Modelo	Características estándar								Características técnicas opcionales								
	P	A	B	C	D	E	G	J	M	N	Q	R	S	T	U	V	B
AFM20-A/AFD20-A	1/8, 1/4	40	87.6	9.8	20	—	45	20	30	27	22	5.4	8.4	40	2.3	28	104.9
AFM30-A/AFD30-A	1/4, 3/8	53	115.1	14	26.7	30	50	26.7	41	40	23	6.5	8	53	2.3	30	156.8
AFM40-A/AFD40-A	1/4, 3/8, 1/2	70	147.1	18	35.5	38.4	75	35.5	50	54	26	8.5	10.5	70	2.3	35	186.9
AFM40-06-A/AFD40-06-A	3/4	75	149.1	20	35.5	38.4	75	35.5	50	54	25	8.5	10.5	70	2.3	34	188.9

Modelo	Características semi-estándar					
	Con conexión con boquilla	Con guía de purga	Vaso metálico	Vaso metálico con guía de purga	Vaso metálico con indicador de nivel	Vaso metálico con indicador de nivel, con guía de purga
AFM20-A/AFD20-A	—	91.4	87.4	93.9	—	—
AFM30-A/AFD30-A	123.6	121.9	117.6	122.1	137.6	142.1
AFM40-A/AFD40-A	155.6	153.9	149.6	154.1	169.6	174.1
AFM40-06-A/AFD40-06-A	157.6	155.9	151.6	156.1	171.6	176.1

AC
AF+AR+AL
AW+AL
AF+AR
AF+AFM+AR
AW+AFM
Accesorios
AF
AFM/AFD
AR
AL
AW

Filtro micrónico/AFM20-A a AFM40-06-A

Filtro submicrónico/AFD20-A a AFD40-06-A

Ejecuciones especiales



Consulte con SMC para más detalles acerca de las dimensiones, características y plazos de entrega.

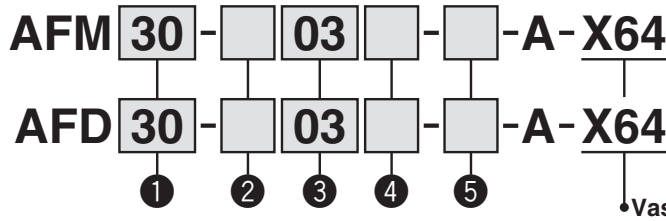
1 Vaso largo

La capacidad de purga es mayor que la de los modelos estándares.

Modelo aplicable / Capacidad de purga

Modelo	AFM20-A, AFD20-A	AFM30-A, AFD30-A	AFM40-A, AFD40-A	AFM40-06-A, AFD40-06-A
Tamaño de conexión	1/8, 1/4	1/4, 3/8	1/4, 3/8, 1/2	3/4
Capacidad de purga [cm ³]	19	43		88

Nota) Consulte con SMC para las dimensiones.



- Semi-estándar: seleccione uno de cada de la **a** a la **d**.
- Símbolo de opción/semi-estándar: Cuando se requiera más de una especificación, indíquelas en orden alfanumérico. Ejemplo) AFM30-03B-2R-A-X64

	Símbolo	Descripción	1			
			Tamaño del cuerpo			
			20	30	40	
②	—	Rc	●	●	●	
	N Nota 1)	NPT	●	●	●	
	F Nota 2)	G	●	●	●	
+						
③	01	1/8	●	—	—	
	02	1/4	●	●	●	
	03	3/8	—	●	●	
	04	1/2	—	—	●	
	06	3/4	—	—	●	
+						
④	—	Sin opción de montaje	●	●	●	
	B Nota 3)	Con fijación	●	●	●	
+						
⑤	a	—	Vaso de policarbonato	●	●	●
		2	Vaso metálico	●	●	●
		6	Vaso de nylon	●	●	●
		C	Con protección del vaso	●	— Nota 5)	— Nota 5)
		6C	Con protección del vaso (vaso de nylon)	●	— Nota 6)	— Nota 6)
+						
b	Conexión de purga	—	Con grifo de purga	●	●	●
		J Nota 7)	Guía de purga 1/8	●	—	—
			Guía de purga 1/4	—	●	●
		W Nota 8)	Grifo de purga con conexión con boquilla (para tubo de nylon ø6 x ø4)	—	●	●
+						
c	Dirección del caudal	—	Dirección del caudal: de izquierda a derecha	●	●	●
		R	Dirección del caudal: de derecha a izquierda	●	●	●
+						
d	Unidades de presión	—	Placa de identificación y placa de precaución para el vaso en unidades SI: MPa	●	●	●
		Z Nota 9)	Placa de identificación y placa de precaución para el vaso en unidades inglesas: psi, °F	○ Nota 10)	○ Nota 10)	○ Nota 10)

Nota 1) La guía de purga es NPT1/8 (aplicable a la serie AFM20-A, AFD20-A) y NPT1/4 (aplicable a las series AFM30-A/40-A, AFD30-A/40-A).

Nota 2) La guía de purga es G1/8 (aplicable a la serie AFM20-A, AFD20-A) y G1/4 (aplicable a las series AFM30-A/40-A, AFD30-A/40-A).

Nota 3) La fijación no está montada y se envía suelta, con 2 tornillos de montaje.

Nota 4) Consulte los datos de prod. químicos en la página 48 para ver la resistencia del vaso a prod. químicos

Nota 5) Se suministra una protección del vaso como equipo estándar (policarbonato).

Nota 6) Se suministra una protección del vaso como equipo estándar (nylon).

Nota 7) Sin función de válvula.

Nota 8) La combinación de vaso metálico 2 no está disponible.

Nota 9) Para los tipos de rosca NPT.

Nota 10) ○: Sólo para los tipos de rosca NPT.

Filtro micrónico/AFM20-A a AFM40-06-A Filtro submicrónico/AFD20-A a AFD40-06-A Ejecuciones especiales



Consulte con SMC para más detalles acerca de las dimensiones, características y plazos de entrega.

2 Con indicador de saturación del cartucho filtrante

El estado de obstrucción de los cartuchos filtrantes puede comprobarse visualmente.

Modelo aplicable

Modelo	AFM20-A, AFD20-A	AFM30-A, AFD30-A	AFM40-A, AFD40-A	AFM40-06-A, AFD40-06-A
Tamaño de conexión	1/8, 1/4	1/4, 3/8	1/4, 3/8, 1/2	3/4

AFM **30** - **03** - **03** - **03** - **A** - **X2141**

AFD **30** - **03** - **03** - **03** - **A** - **X2141**

① ② ③ ④ ⑤

• Con indicador de saturación del cartucho filtrante

- Opción/Semi-estándar: seleccione uno de cada de la a a f.
- Símbolo de opción/semi-estándar: Cuando se requiera más de una especificación, indíquelas en orden alfanumérico. Ejemplo) AFM30-03BD-2R-A-X2141

Para montar el indicador de saturación del cartucho filtrante se requiere un tipo de cuerpo especial. No se puede montar en un cuerpo estándar.

	Símbolo	Descripción	Tamaño del cuerpo		
			20	30	40
②	—	Rc	●	●	●
	N Nota 1)	NPT	●	●	●
	F Nota 2)	G	●	●	●
+					
③	01	1/8	●	—	—
	02	1/4	●	●	●
	03	3/8	—	●	●
	04	1/2	—	—	●
	06	3/4	—	—	●
+					
④	a	—	●	●	●
		B Nota 3)	●	●	●
	b	—	●	●	●
		C Nota 4)	●	●	●
+					
⑤	c	—	●	●	●
		2	●	●	●
		6	●	●	●
		8	—	●	●
		C	●	— Nota 7)	— Nota 7)
		6C	●	— Nota 8)	— Nota 8)
+					
d	Conexión de purga Nota 12)	—	●	●	●
		J Nota 9)	●	—	—
		W Nota 13)	—	●	●
+					
e	Dirección del caudal	—	●	●	●
		R	●	●	●
+					
f	Unidades de presión	—	●	●	●
		Z Nota 10)	○ Nota 11)	○ Nota 11)	○ Nota 11)

Nota 1) La guía de purga es NPT1/8 (aplicable a la serie AFM20-A, AFD20-A) y NPT1/4 (aplicable a las series AFM30-A/40-A, AFD30-A/40-A). La conexión para la purga automática viene con una conexión instantánea ø3/8" (aplicable a las series AFM30-A/40-A, AFD30-A/40-A).

Nota 2) La guía de purga es G1/8 (aplicable a la serie AFM20-A, AFD20-A) y G1/4 (aplicable a las series AFM30-A/40-A, AFD30-A/40-A).

Nota 3) La fijación no está montada y se envía suelta, con 2 tornillos de montaje.

Nota 4) Cuando no se aplica presión, el mecanismo de purga automática no se activa y el condensado permanece en el vaso. No obstante, se recomienda eliminar el condensado residual antes de finalizar la jornada laboral.

Nota 5) Si el compresor es pequeño (0.75 kW, caudal de descarga inferior a 100 L/min [ANR]), al iniciarse el funcionamiento se puede producir una fuga de aire por el grifo de purga. Se recomienda el uso del modelo N.C.

Nota 6) Consulte los datos de prod. químicos en la página 48 para ver la resistencia del vaso a prod. químicos.

Nota 7) Se suministra una protección del vaso como equipo estándar (policarbonato).

Nota 8) Se suministra una protección del vaso como equipo estándar (nylon).

Nota 9) Sin función de válvula.

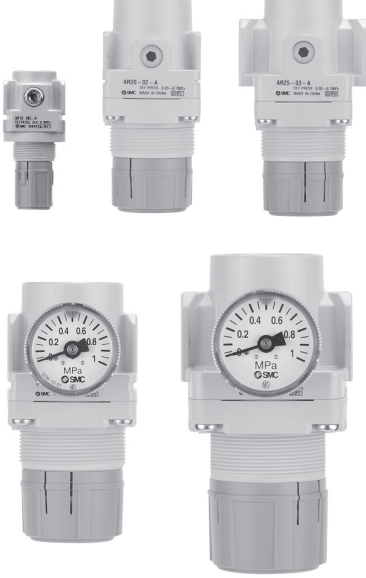
Nota 10) Para los tipos de rosca NPT.

Nota 11) ○: Sólo para los tipos de rosca NPT.

Nota 12) La combinación de purga automática tipo flotador C y D no está disponible.

Nota 13) La combinación de vaso metálico 2 y 8 no está disponible.

Reguladores de tipo modular *Serie AR*

Regulador Serie AR	Modelo	Tamaño de conexión	Opciones
 <p data-bbox="165 1256 293 1290">P.55 a 62</p>	AR10-A	M5 x 0.8	<p data-bbox="1193 734 1278 768">Fijación</p> <p data-bbox="1126 880 1345 913">Manómetro redondo</p> <p data-bbox="1106 1025 1366 1081">Con tuerca de fijación (para montaje en pane)*</p> <p data-bbox="1042 1205 1458 1283">* Las dimensiones de los racores del panel de los modelos AR20-A a AR40-06-A son diferentes de las de la serie AR actual.</p>
	AR20-A	1/8, 1/4	
	AR25-A	1/4, 3/8	
	AR30-A		
	AR40-A	1/4, 3/8, 1/2	
	AR40-06-A	3/4	

AC

AF+AR+AL

AW+AL

AF+AR

AF+AFM+AR

AW+AFM

Accesorios

AF

AFM / AFD

AR

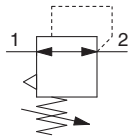
AL

AW

Regulador

AR10-A a AR40-A

Símbolo
Regulador



Forma de pedido

AR **30** - **03** **BG** - **A** -

1 2 3 4 5

- Opción/semi-estándar: seleccione uno de cada de la **a a g**.
- Símbolo de opción/semi-estándar: Cuando se requiera más de una especificación, indíquelas en orden alfanumérico.
Ejemplo) AR30-03BG-1N-A

Ejecuciones especiales

(Consulte las págs. 61 y 62 para ver más información).

	Símbolo	Descripción	1					
			Tamaño del cuerpo					
			10	20	25	30	40	
2	Modelo roscado	—	Rosca métrica (M5)					
		N	Rc					
		F	NPT					
			G					
+								
3	Tamaño de conexión	M5	M5					
		01	1/8					
		02	1/4					
		03	3/8					
		04	1/2					
		06	3/4					
+								
4	a	—	Sin opción de montaje					
		B ^{Nota 2)}	Con fijación					
		H	Con tuerca de fijación (para montaje en panel) ^{Nota 3)}					
	+							
	b	Manómetro ^{Nota 4)}	—	Sin manómetro				
			G	Manómetro redondo (sin indicador de límite)				
M			Manómetro redondo (con zonas en colores)					
+								
5	c	—	0.05 a 0.7 MPa					
		1	0.02 a 0.2 MPa					
	+							
	d	—	Modelo con alivio					
		N	Modelo sin alivio					
	+							
	e	—	Dirección del caudal: de izquierda a derecha					
		R	Dirección del caudal: de derecha a izquierda					
	+							
	f	—	Hacia abajo					
Y		Hacia arriba						
+								
g	—	Placa de identificación y manómetro en unidades SI: MPa						
	Z ^{Nota 6)}	Placa de identificación y manómetro en unidades inglesas: psi						
			○ ^{Nota 7)}	○ ^{Nota 7)}	○ ^{Nota 7)}	○ ^{Nota 7)}	○ ^{Nota 7)}	

Nota 1) La opción B, G, H y M no están montadas y se suministran sueltas.

Nota 2) El conjunto incluye una fijación y tuercas de fijación.

Nota 3) El paso de montaje es diferente del de los modelos AR20 a AR40 y AR20-B a AR40-B actuales.

Nota 4) Nota 4) Cuando se instale el manómetro, se instalará un manómetro de 1.0 MPa para el modelo estándar (0.7 MPa), mientras que se instalará un manómetro de 0.4 MPa para el modelo de 0.2 MPa. (manómetro de 1.0 MPa sólo para el modelo AR10-A).

Nota 5) La presión se puede ajustar a un valor superior a la presión especificada en algunos casos, aunque debe usarse dentro del rango de especificación.

Nota 6) Para los tipos de rosca NPT.

No se puede utilizar con M: Manómetro redondo (con zonas en colores). Disponible bajo pedido como ejecución especial.

Nota 7) ○: Sólo para los tipos de rosca M5, NPT.

Características técnicas estándar

Modelo	AR10-A	AR20-A	AR25-A	AR30-A	AR40-A	AR40-06-A
Tamaño de conexión	M5 x 0.8	1/8, 1/4	1/4, 3/8	1/4, 3/8	1/4, 3/8, 1/2	3/4
Conexión del manómetro	1/16 ^{Nota)}	1/8				
Fluido	Aire					
Temperatura ambiente y de fluido	-5 a 60°C (sin congelación)					
Presión de prueba	1.5 MPa					
Presión máx. de trabajo	1.0 MPa					
Rango de presión de regulación	0.05 a 0.7 MPa					
Diseño	Modelo con alivio					
Peso [kg]	0.06	0.17	0.19	0.34	0.58	0.60

Nota) Utilice un casquillo (ref. 131368) cuando conecte el manómetro R1/8 a la conexión Rc1/16.

Opciones / Ref.

Características técnicas opcionales		Modelo					
		AR10-A	AR20-A	AR25-A	AR30-A	AR40-A	AR40-06-A
Conjunto de fijación ^{Nota 1)}		AR12P-270AS	AR22P-270AS	AR27P-270AS	AR32P-270AS	AR42P-270AS	AR42P-270AS
Tuerca de fijación		AR12P-260S	AR22P-260S	AR22P-260S	AR32P-260S	AR42P-260S	AR42P-260S
Indicación manómetro	Tipo redondo ^{Nota 2)}	Estándar	G27-10-R1	G36-10-□01		G46-10-□01	
		0.02 a 0.2 MPa	G27-10-R1 ^{Nota 3)}	G36-4-□01		G46-4-□01	
	Modelo redondo ^{Nota 2)} (con zonas en colores)	Estándar	—	G36-10-□01-L		G46-10-□01-L	
		0.02 a 0.2 MPa	—	G36-4-□01-L		G46-4-□01-L	

Nota 1) El conjunto incluye una fijación y tuercas de fijación.

Nota 2) □ en la referencia de un manómetro redondo indica un modelo con rosca de conexión. No es necesaria ninguna indicación para R, pero sí indicar N para NPT. Contacte con SMC en relación con el modelo con rosca de conexión y el suministro del manómetro con especificaciones de visualización en unidades psi.

Nota 3) Manómetro estándar

⚠ Precauciones específicas del producto

Lea detenidamente las siguientes instrucciones antes de su uso. Véase la contraportada para Instrucciones de seguridad, "Precauciones en el manejo de productos SMC" y el manual de funcionamiento para las Precauciones sobre unidades F.R.L., <http://www.smc.eu>

Selección

⚠ Advertencia

- Aunque es posible liberar la presión residual en el lado de entrada cuando se elimina la presión de entrada, no es posible realizar el escape cuando la presión de regulación es de 0.15 MPa o inferior. Use un regulador con función de flujo inverso.

⚠ Precaución

- Si se utiliza a una presión inferior a la presión de entrada especificada en el gráfico de características de caudal, la caída de presión en el lado de salida puede ser mayor. Por tanto, asegúrate de realizar una prueba con el equipo real.

Mantenimiento

⚠ Advertencia

- Cuando se utilice el regulador entre una electroválvula y un actuador, compruebe el manómetro regularmente. Las variaciones bruscas de presión pueden reducir la vida útil del manómetro. Para tal situación, se recomienda el uso de un manómetro digital.

Montaje/Ajuste

⚠ Advertencia

- Ajuste el regulador cuando compruebe los valores visualizados en los manómetros de entrada y de salida. Si se gira el mando excesivamente, pueden producirse daños en las piezas internas.
- No utilice herramientas en el mando de seguridad del regulador de presión dado que podrían producirse daños. Debe manipularse manualmente.

⚠ Precaución

- Asegúrese de desbloquear el mando de seguridad antes de regular la presión y de desbloquearlo una vez regulada. De lo contrario, el mando podría dañarse y la presión de salida podría fluctuar.
 - Tire del mando del regulador de presión para desbloquear. (Puede comprobarlo con la "marca naranja" que aparece en el espacio.)
 - Presione el mando del regulador de presión para bloquear. Si no se bloquea fácilmente, gírelo de izquierda a derecha ligeramente y presiónelo (cuando el mando está bloqueado, la "marca naranja", es decir, el espacio, desaparece).
- Se generarán pulsaciones cuando exista una importante diferencia entre la presión de entrada y de salida. En tal caso, reduzca esa diferencia de presión. Consulte con SMC si el problema de pulsación no se resuelve.

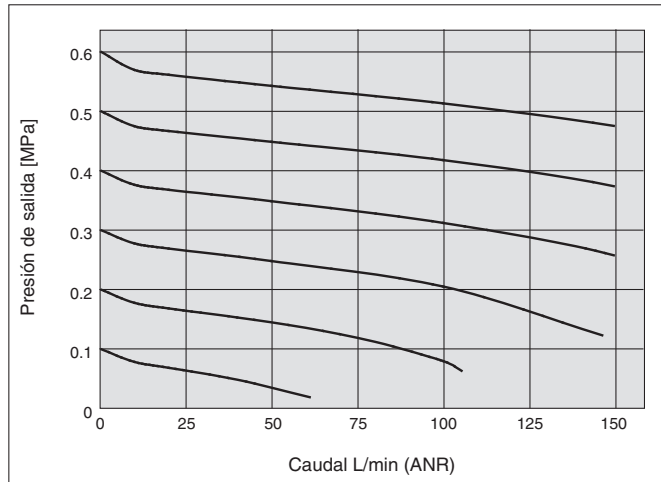
Serie AR10-A a AR40-A

Curvas de caudal (Valores representativos)

Condiciones: presión de entrada 0.7 MPa

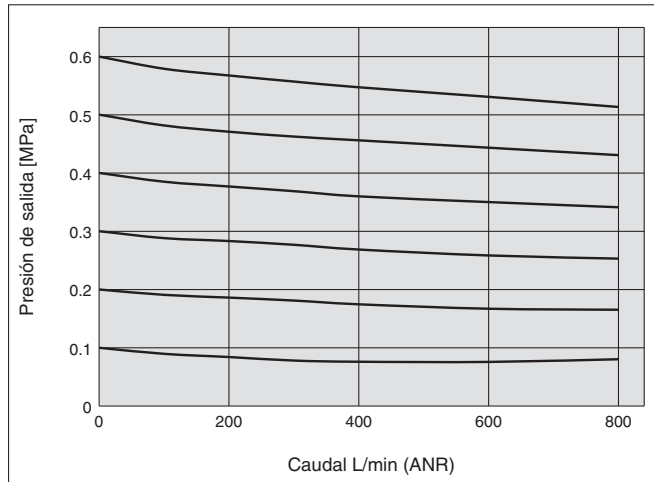
AR10-A

M5



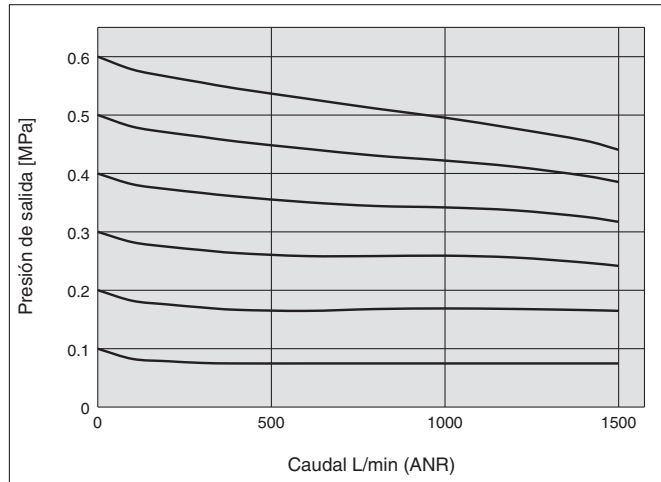
AR20-A

Rc1/4



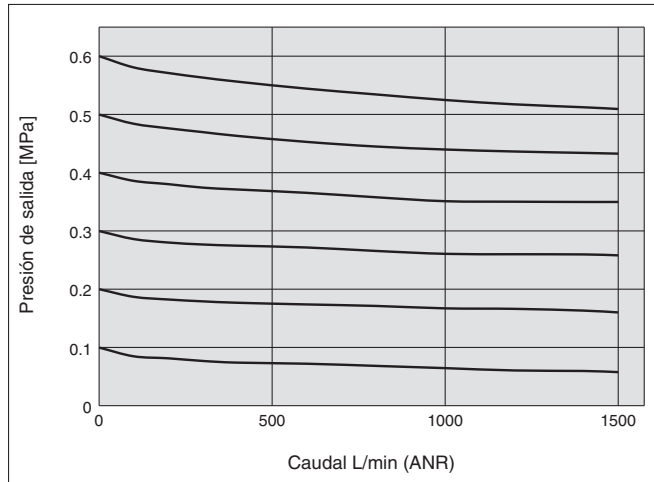
AR25-A

Rc3/8



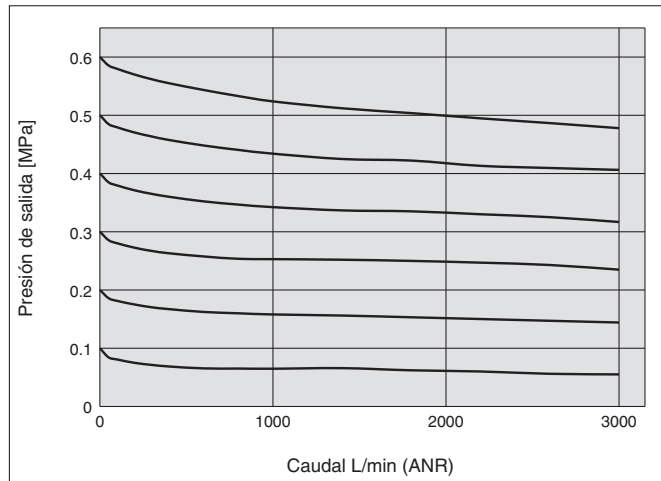
AR30-A

Rc3/8



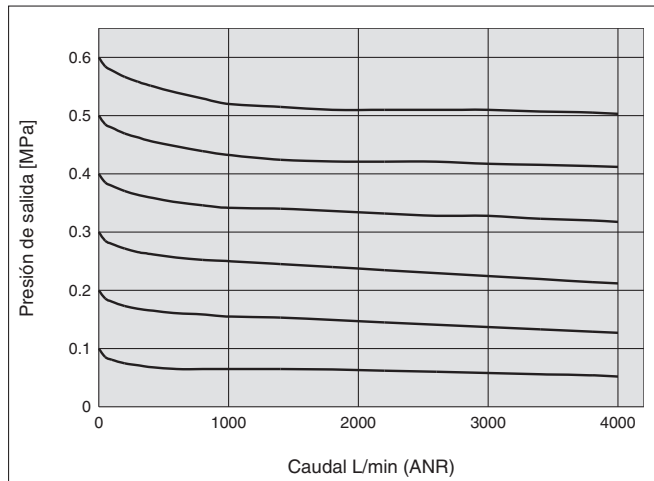
AR40-A

Rc1/2



AR40-06-A

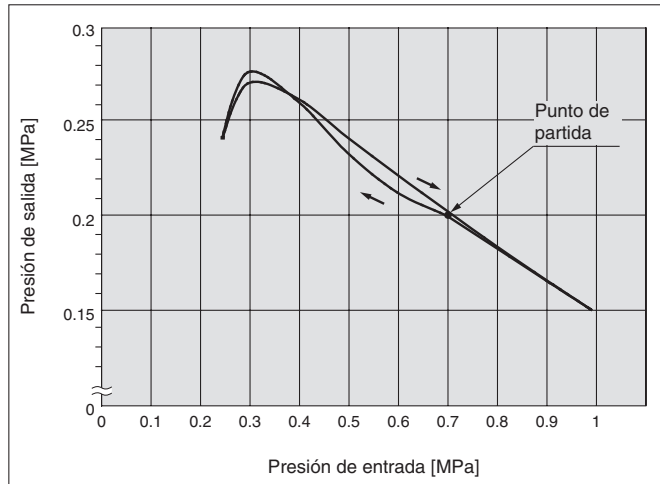
Rc3/4



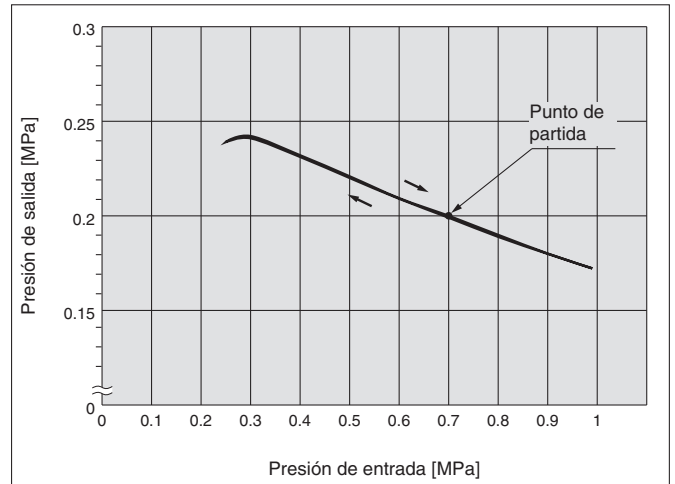
Curvas de presión (Valores representativos)

Condiciones: presión de entrada de 0.7 MPa, presión de salida de 0.2 MPa, caudal de 20 L/min (ANR)

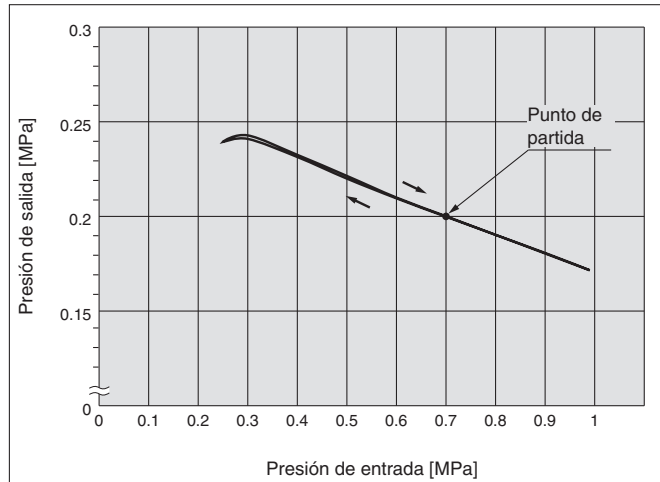
AR10-A



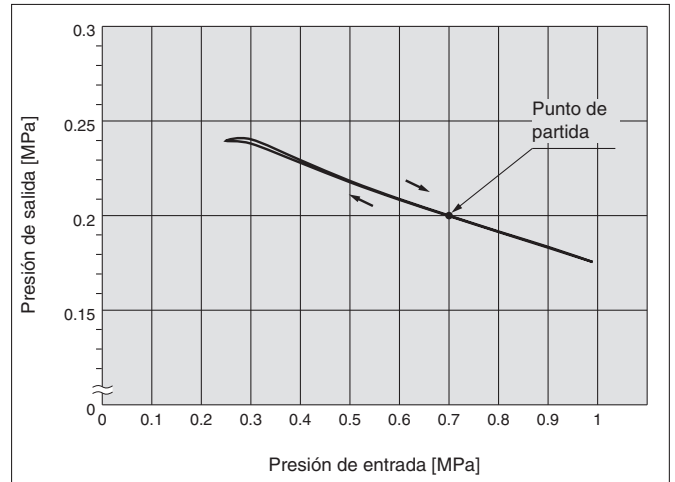
AR20-A



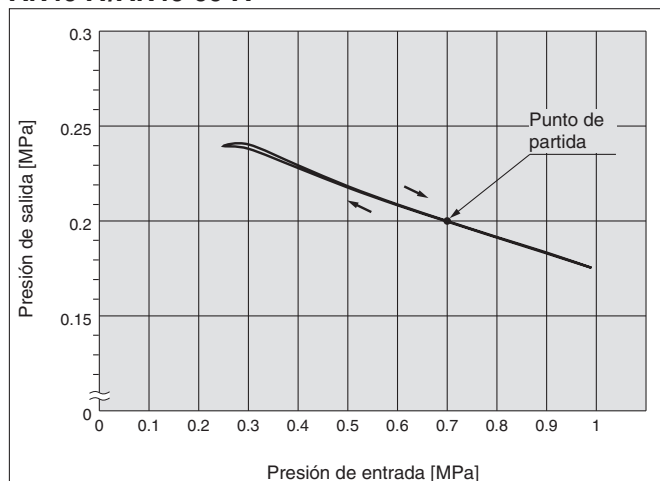
AR25-A



AR30-A



AR40-A/AR40-06-A



AC

AF+AR+AL

AW+AL

AF+AR

AF+AFM+AR

AW+AFM

Accesorios

AF

AFM / AFD

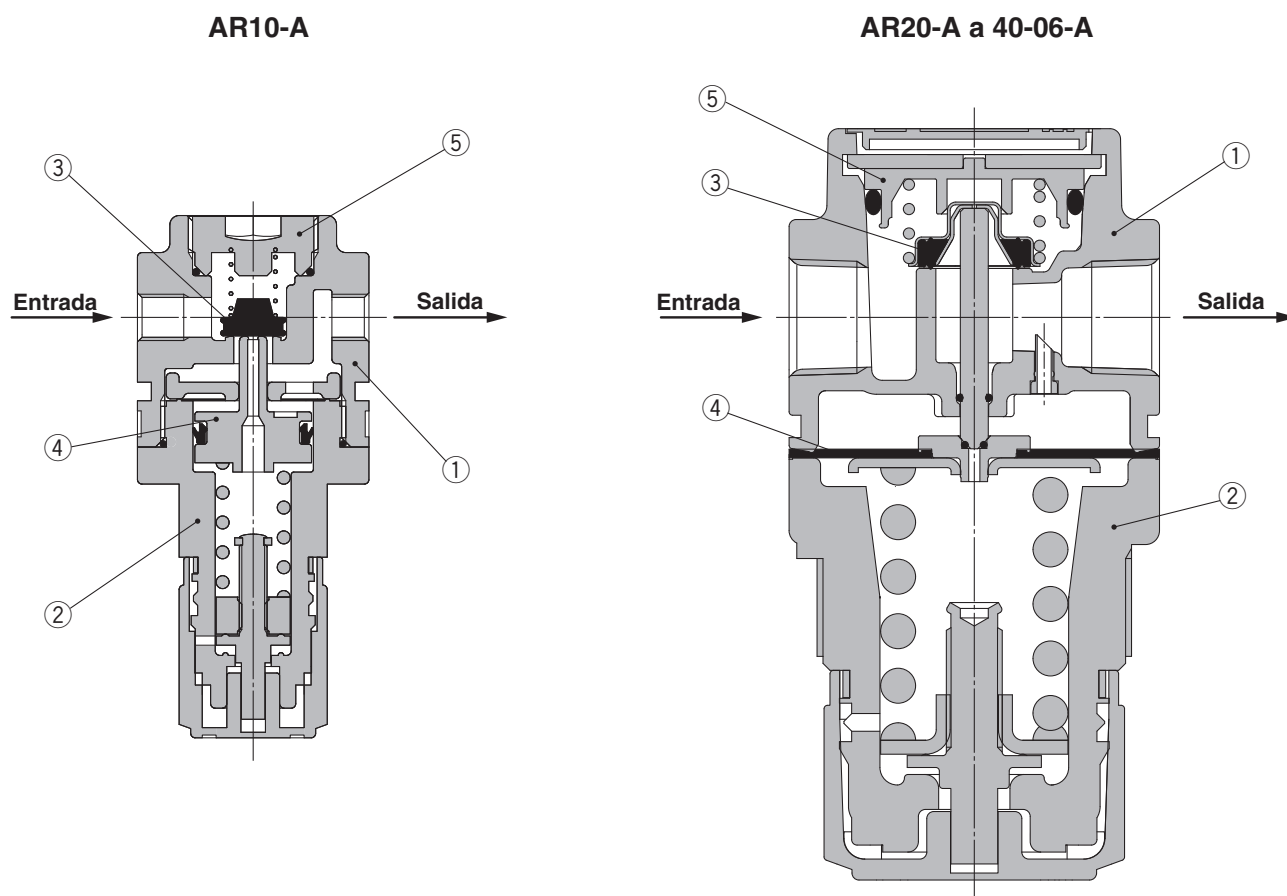
AR

AL

AW

Serie AR10-A a AR40-A

Construcción



Lista de componentes

Ref.	Descripción	Material	Modelo	Color
1	Cuerpo	Zinc die-cast	AR10-A	Blanco
		Fundición de aluminio	AR20-A a AR40-A	
2	Carcasa	Resina poliacetal	AR10-A a AR40-A	Blanco

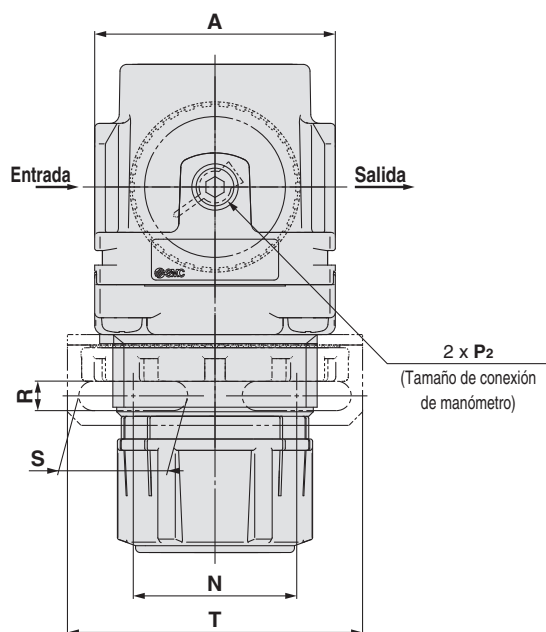
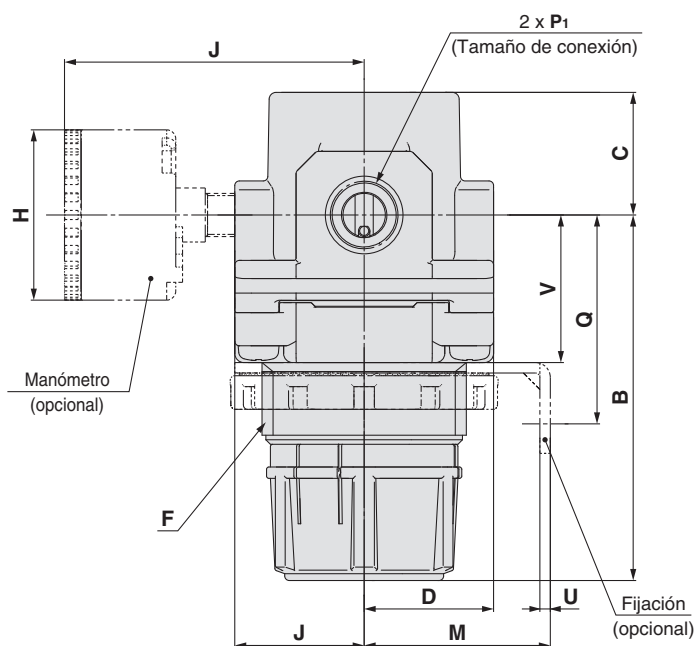
Lista de repuestos

Ref.	Descripción	Material	Ref.					
			AR10-A	AR20-A	AR25-A	AR30-A	AR40-A	AR40-06-A
3	Válvula	Latón, HNBR	AR10P-090S	AR22P-060AS		AR32P-060AS	AR42P-060AS	
4	Diafragma	Resistencia a la intemperie NBR	AR10P-150AS (Nota)	AR22P-150AS		AR32P-150AS	AR42P-150AS	
5	Válvula	Resina poliacetal	131329	AR22P-050AS		AR32P-050AS	AR42P-050AS	

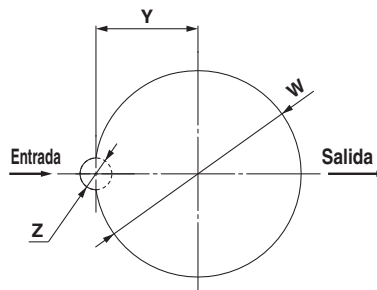
Nota) AR10-A es un tipo de émbolo. El conjunto incluye un émbolo y una junta (KSYP-13).

Dimensiones

AR10-A a AR40-06-A



Dimensiones de montaje en panel



Grosor de placa

AR10-A : Máx. 3.5

AR20-A a AR25-A : Máx. 4

AR30-A a AR40-06-A : Máx. 8

Modelo	Características estándar								Características técnicas opcionales														
									Manómetro redondo		Manómetro redondo (con zonas en colores)		Montaje con fijación						Montaje en panel				
	P ₁	P ₂	A	B (Nota)	C	D	F	J	H	J	H	J	M	N	Q	R	S	T	U	V	W	Y	Z
AR10-A	M5 x 0.8	1/16	25	47.4	11	12.5	M18 x 1	12.5	ø26	26	—	—	25	28	30	4.5	6.5	40	2	18	18.5	—	—
AR20-A	1/8, 1/4	1/8	40	67.4	23.5	22	M36 x 1.5	22	ø37.5	58.5	ø37.5	59.5	30	34	43.9	5.4	15.4	55	2.3	27.3	36.5	17.5	6
AR25-A	1/4, 3/8	1/8	53	70.4	23.5	22	M36 x 1.5	22	ø37.5	58.5	ø37.5	59.5	30	34	44.3	5.4	15.4	55	2.3	30.3	36.5	17.5	6
AR30-A	1/4, 3/8	1/8	53	83.5	27	28.5	M45 x 1.5	28.5	ø37.5	65	ø37.5	66	41	36	46	6.5	24	65	2.3	32.5	45.5	22.5	7
AR40-A	1/4, 3/8, 1/2	1/8	70	100	33.5	34.5	M52 x 1.5	34.5	ø42.5	72	ø42.5	72	50	38	54	8.5	26.5	70	2.3	38.4	52.5	26	7
AR40-06-A	3/4	1/8	75	101.5	33.5	34.5	M52 x 1.5	34.5	ø42.5	72	ø42.5	72	50	38	55.5	8.5	26.5	70	2.3	39.9	52.5	26	7

Nota) La longitud total de la dimensión B corresponde a la longitud cuando el mando del regulador está desbloqueado.

- AC
- AF+AR+AL
- AW+AL
- AF+AR
- AF+AFM+AR
- AW+AFM
- Accesorios
- AF
- AFM / AFD
- AR
- AL
- AW

Regulador/AR20-A a AR40-06-A

Ejecuciones especiales

Consulte con SMC para más detalles acerca de las dimensiones, características y plazos de entrega.



1 Ajuste a 0.4 MPa

La presión máx. de regulación es 0.4 MPa. Cuando se incluye un manómetro, el display mostrará un rango de 0 a 0.7 MPa.

Características técnicas

Presión de prueba	1.5 MPa
Presión máx. de trabajo	1.0 MPa
Grado de filtración nominal	0.05 a 0.4 MPa

Modelo aplicable

Modelo	AR20-A	AR25-A	AR30-A	AR40-A	AR40-06-A
Tamaño de conexión	1/8, 1/4	1/4, 3/8	1/4, 3/8	1/4, 3/8, 1/2	3/4

AR **30** - **03** - **A** - **X406**

1 2 3 4 5 • Ajuste a 0.4 MPa

- Opción/Semi-estándar: seleccione uno de cada de la a a la f.
- Símbolo de opción/semi-estándar: Cuando se requiera más de una especificación, indíquelas en orden alfanumérico. Ejemplo) AR30-03BG-NR-A-X406

		Símbolo	Descripción	1				
				Tamaño del cuerpo				
				20	25	30	40	
2	Modelo roscado		Rc	●	●	●	●	
		N	NPT	●	●	●	●	
		F	G	●	●	●	●	
		+						
3	Tamaño de conexión	01	1/8	●	—	—	—	
		02	1/4	●	●	●	●	
		03	3/8	—	●	●	●	
		04	1/2	—	—	—	●	
		06	3/4	—	—	—	●	
		+						
4	a	Montaje	—	Sin opción de montaje	●	●	●	●
			B (Nota 2)	Con fijación	●	●	●	●
			H	Con tuerca de fijación (para montaje en panel) (Nota 3)	●	●	●	●
			+					
	b	Manómetro	—	Sin manómetro	●	●	●	●
			G	Manómetro redondo (con indicador de límite)	●	●	●	●
M			Manómetro redondo (con zonas en colores)	●	●	●	●	
		+						
5	c	Mecanismo de alivio	—	Modelo con alivio	●	●	●	●
			N	Modelo sin alivio	●	●	●	●
			+					
	d	Dirección del caudal	—	Dirección del caudal: de izquierda a derecha	●	●	●	●
			R	Dirección del caudal: de derecha a izquierda	●	●	●	●
			+					
	e	Mando	—	Hacia abajo	●	●	●	●
			Y	Hacia arriba	●	●	●	●
		+						
f	Unidades de presión	—	Placa de identificación y placa de precaución para el vaso en unidades SI: MPa	●	●	●	●	
		Z (Nota 4)	Placa de identificación y placa de precaución para el vaso en unidades inglesas: psi, °F	○ (Nota 5)	○ (Nota 5)	○ (Nota 5)	○ (Nota 5)	

Nota 1) La opción B, G, H y M no están montadas y se suministran sueltas.

Nota 2) El conjunto incluye una fijación y tuercas de fijación.

Nota 3) Sólo para AR20-A a 40-A.

Nota 4) Para los tipos de rosca NPT.

No se puede utilizar con M: Manómetro redondo (con zonas en colores). Disponible bajo pedido como ejecución especial.

Nota 5) ○: Sólo para los tipos de rosca NPT.

Regulador/AR20-A a AR40-06-A

Ejecuciones especiales

Consulte con SMC para más detalles acerca de las dimensiones, características y plazos de entrega.



② Ajuste a 0.85 MPa

La presión máx. de regulación es 0.85 MPa. Cuando se incluye un manómetro, el display mostrará un rango de 0 a 1.0 MPa.

Características técnicas

Presión de prueba	1.5 MPa
Presión máx. de trabajo	1.0 MPa
Grado de filtración nominal	0.05 a 0.85 MPa

Modelo aplicable

Modelo	AR20-A	AR25-A	AR30-A	AR40-A	AR40-06-A
Tamaño de conexión	1/8, 1/4	1/4, 3/8	1/4, 3/8	1/4, 3/8, 1/2	3/4

AR **30** - **03** - **A** - X2068

① ② ③ ④ ⑤ • Ajuste a 0.85 MPa

- Opción/Semi-estándar: seleccione uno de cada de la a a f.
- Símbolo de opción/semi-estándar: Cuando se requiera más de una especificación, indíquelas en orden alfanumérico. Ejemplo) AR30-03BG-NR-A-X2068

	Símbolo	Descripción	① Tamaño del cuerpo				
			20	25	30	40	
② Modelo roscado	—	Rc	●	●	●	●	
	N	NPT	●	●	●	●	
	F	G	●	●	●	●	
+							
③ Tamaño de conexión	01	1/8	●	—	—	—	
	02	1/4	●	●	●	●	
	03	3/8	—	●	●	●	
	04	1/2	—	—	—	●	
	06	3/4	—	—	—	●	
+							
④ Opción (Nota 1)	a Montaje	—	Sin opción de montaje	●	●	●	●
		B (Nota 2)	Con fijación	●	●	●	●
		H	Con tuerca de fijación (para montaje en panel) (Nota 3)	●	●	●	●
	+						
	b Manómetro	—	Sin manómetro	●	●	●	●
		G	Manómetro redondo (con indicador de límite)	●	●	●	●
M		Manómetro redondo (con zonas en colores)	●	●	●	●	
+							
⑤ Semi-estándar	c Mecanismo de alivio	—	Modelo con alivio	●	●	●	●
		N	Modelo sin alivio	●	●	●	●
	+						
	d Dirección del caudal	—	Dirección del caudal: de izquierda a derecha	●	●	●	●
		R	Dirección del caudal: de derecha a izquierda	●	●	●	●
	+						
	e Mando	—	Hacia abajo	●	●	●	●
		Y	Hacia arriba	●	●	●	●
+							
f Unidades de presión	—	Placa de identificación y placa de precaución para el vaso en unidades SI: MPa	●	●	●	●	
	Z (Nota 4)	Placa de identificación y placa de precaución para el vaso en unidades inglesas: psi	○ (Nota 5)	○ (Nota 5)	○ (Nota 5)	○ (Nota 5)	

Nota 1) La opción B, G, H y M no están montadas y se suministran sueltas.

Nota 2) El conjunto incluye una fijación y tuercas de fijación.

Nota 3) Sólo para AR20-A a 40-A.

Nota 4) Para los tipos de rosca NPT.

No se puede utilizar con M: Manómetro redondo (con zonas en colores). Disponible bajo pedido como ejecución especial.

Nota 5) ○: Sólo para los tipos de rosca NPT.

AC
AF+AR+AL
AW+AL
AF+AR
AF+AFM+AR
AW+AFM
Accesorios
AF
AFM/AFD
AR
AL
AW

Lubricadores de tipo modular *Serie AL*

Lubricador Serie AL  P.65 a 70	Modelo	Tamaño de conexión	Option
	AL10-A	M5 x 0.8	Fijación (excepto AL10-A)
	AL20-A	1/8, 1/4	
	AL30-A	1/4, 3/8	
	AL40-A	1/4, 3/8, 1/2	
	AL40-06-A	3/4	
	AL50-A	3/4, 1	
	AL60-A	1	

AC

AF+AR+AL

AW+AL

AF+AR

AF+AFM+AR

AW+AFM

Accesorios

AF

AFM / AFD

AR

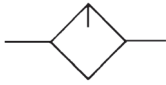
AL

AW

Lubricador

AL10-A a AL60-A

Símbolo



Forma de pedido

AL **30** - **03** **B** - **—** -A
 ① ② ③ ④ ⑤

- Opción/semi-estándar: seleccione uno de cada de la a a d.
- Símbolo de opción/semi-estándar: Cuando se requiera más de una especificación, indíquelas en orden alfabético. Ejemplo) AL30-03B-3RW-A

	Símbolo	Descripción	①						
			Tamaño del cuerpo						
			10	20	30	40	50	60	
②	Modelo roscado	—	Rosca métrica (M5)						
			●	—	—	—	—	—	
		Rc	—	●	●	●	●	●	
		NPT	—	●	●	●	●	●	
	F	—	●	●	●	●	●		
+									
③	Tamaño de conexión	M5	M5 x 0.8						
		01	●	—	—	—	—	—	
		02	—	●	—	—	—	—	
		03	—	●	●	—	—	—	
		04	—	—	●	●	—	—	
		06	—	—	—	●	●	—	
		10	—	—	—	—	●	●	
+									
④	Opción (Montaje)	—	●	●	●	●	●	●	
		B ^{Nota 1)}	—	●	●	●	●	●	
+									
⑤	a	Vaso ^{Nota 2)}	—	●	●	●	●	●	
			2	●	●	●	●	●	
			6	●	●	●	●	●	
			8	—	—	●	●	●	
			C	—	●	— Nota 3)	— Nota 3)	— Nota 3)	— Nota 3)
			6C	—	●	— Nota 4)	— Nota 4)	— Nota 4)	— Nota 4)
	+								
	b	Conexión de descarga de lubricante	—	●	●	●	●	●	
			3	●	●	●	●	●	
			3W ^{Nota 5)}	—	—	●	●	●	
+									
c	Dirección del caudal	—	●	●	●	●	●		
		R	●	●	●	●	●		
+									
d	Unidades de presión	—	●	●	●	●	●		
		Z ^{Nota 6)}	○ Nota 7)	○ Nota 7)	○ Nota 7)	○ Nota 7)	○ Nota 7)		

Nota 1) La opción B no está montada y se suministra suelta.

Nota 2) Consulte los datos de prod. químicos en la página 68 para ver la resistencia del vaso a prod. químicos.

Nota 3) Se suministra una protección del vaso como equipo estándar (policarbonato).

Nota 4) Se suministra una protección del vaso como equipo estándar (nylon).

Nota 5) La combinación de vaso metálico 2 y 8 no está disponible.

Nota 6) Para los tipos de rosca: M5, NPT.

Nota 7) ○: Sólo para los tipos de rosca: M5, NPT.

Características técnicas estándar

Modelo	AL10-A	AL20-A	AL30-A	AL40-A	AL40-06-A	AL50-A	AL60-A
Tamaño de conexión	M5 x 0.8	1/8, 1/4	1/4, 3/8	1/4, 3/8, 1/2	3/4	3/4, 1	1
Fluido	Aire						
Temperatura ambiente y de fluido	-5 a 60°C (sin congelación)						
Presión de prueba	1.5 MPa						
Presión máx. de trabajo	1.0 MPa						
Caudal mínimo de goteo [L/min (ANR)] ^{Nota)}	4	15	1/4: 30 3/8: 40	1/4: 30 3/8: 40 1/2: 50	50	190	220
Capacidad de aceite [cm ³]	7	25	55	135			
Lubricante recomendado	Aceite de turbina de clase 1 (ISO VG32)						
Material del vaso	Policarbonato						
Protección del vaso	—	Semi-estándar (Acero)	Estándar (Policarbonato)				
Peso [kg]	0.07	0.10	0.20	0.38	0.43	0.94	1.09

Nota) · El caudal es de 5 gotas/min o superior bajo las siguientes condiciones: Presión de entrada de 0.5 MPa; aceite de turbinas de clase 1 (ISOVG32); temperatura de 20°C; válvula de regulación de aceite totalmente abierta.
· En el caso de un circuito que se active y desactive repetidamente en el lado de salida, realice el ajuste de forma que el consumo medio de aire por minuto sea el caudal mínimo de goteo o superior.

Opción / Ref.

Características técnicas opcionales	Modelo						
	AL10-A	AL20-A	AL30-A	AL40-A	AL40-06-A	AL50-A	AL60-A
Conjunto de fijación ^{Nota)}	—	AF22P-050AS	AF32P-050AS	AF42P-050AS	AF42P-070AS	AF52P-050AS	

Nota) El conjunto incluye una fijación y 2 tornillos de montaje.

Ref. del conjunto de vaso

Material del vaso	Conexión de escape del lubricante	Otro	Modelo						
			AL10-A	AL20-A	AL30-A	AL40-A	AL40-06-A	AL50-A	AL60-A
Vaso de policarbonato	Sin grifo de purga	—	C1SL-A	C2SL-A	—	—			
		Con protección del vaso	—	C2SL-C-A	C3SL-A	C4SL-A			
	Con grifo de purga	—	C1SL-3-A	C2SL-3-A	—	—			
		Con protección del vaso	—	C2SL-3C-A	C3SL-3-A	C4SL-3-A			
Grifo de purga con conexión con boquilla	Con protección del vaso	—	—	C3SL-3W-A	C4SL-3W-A				
Vaso de nylon	Sin grifo de purga	—	C1SL-6-A	C2SL-6-A	—	—			
		Con protección del vaso	—	C2SL-6C-A	C3SL-6-A	C4SL-6-A			
	Con grifo de purga	—	C1SL-36-A	C2SL-36-A	—	—			
		Con protección del vaso	—	C2SL-36C-A	C3SL-36-A	C4SL-36-A			
Grifo de purga con conexión con boquilla	Con protección del vaso	—	—	C3SL-36W-A	C4SL-36W-A				
Vaso metálico	Sin grifo de purga	—	C1SL-2-A	C2SL-2-A	C3SL-2-A	C4SL-2-A			
		Con indicador de nivel	—	—	C3LL-8-A	C4LL-8-A			
	Con grifo de purga	—	C1SL-23-A	C2SL-23-A	C3SL-23-A	C4SL-23-A			
		Con indicador de nivel	—	—	C3LL-38-A	C4LL-38-A			

Nota) · El conjunto del vaso para los modelos AL20-A a AL60-A se entrega con una junta para el vaso.
· Consulte con SMC por separado para especificaciones de visualización en unidades psi y °F.

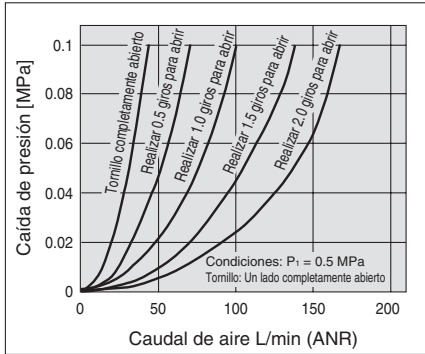
AC
AF+AR+AL
AW+AL
AF+AR
AF+AFM+AR
AW+AFM
Accesorios
AF
AFM/AFD
AR
AL
AW

Serie AL10-A a AL60-A

Curvas de caudal (Valores representativos)

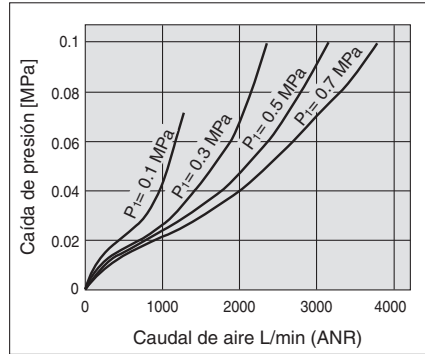
AL10-A

M5



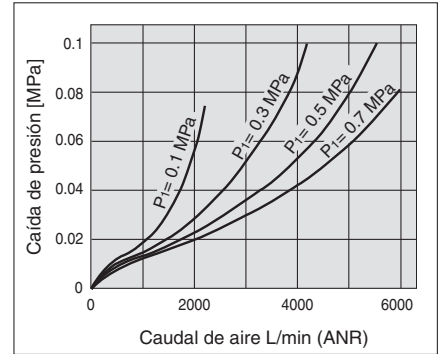
AL20-A

Rc1/4



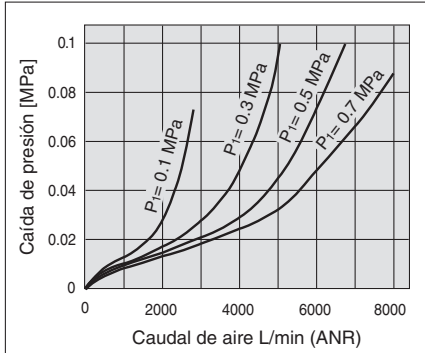
AL30-A

Rc3/8



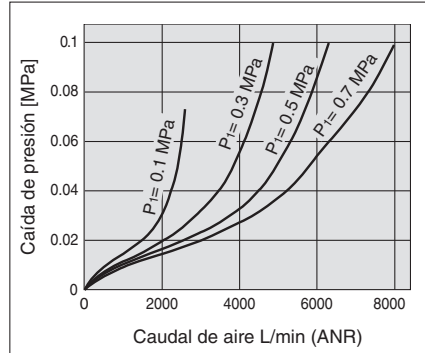
AL40-A

Rc1/2



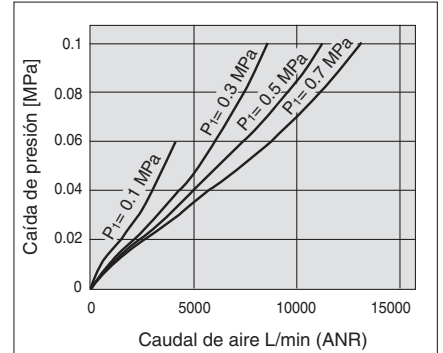
AL40-06-A

Rc3/4



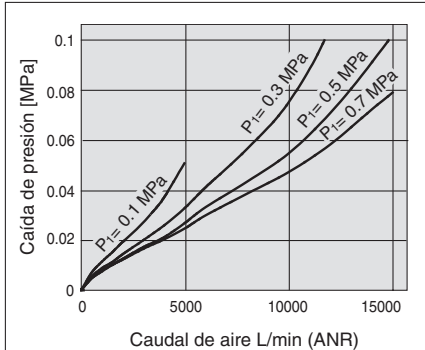
AL50-A

Rc1

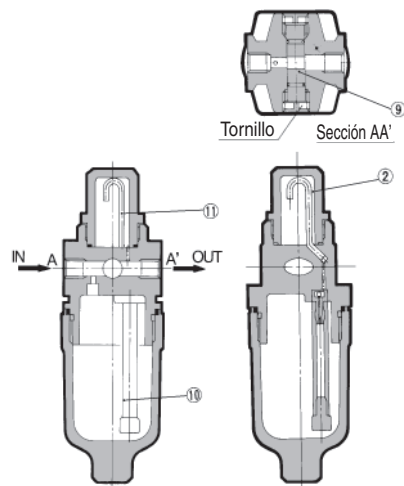


AL60-A

Rc1



Principio de trabajo: Tipo AL10



Parte del aire introducido desde el lado de ENTRADA presuriza el lubricante dentro del vaso. Lo que queda del aire pasa a través del tornillo ⑨ y circula hasta el lado de SALIDA. El diferencial de presión entre el interior del vaso y el interior del visor ② hace que el lubricante del vaso se introduzca en el conducto de aceite ⑩. El lubricante gotea desde el tubo de goteo ① y lubrica el lado de SALIDA. La cantidad de lubricante se ajusta mediante el tornillo ⑨ delantero. Si se gira el tornillo en sentido horario se aumenta la cantidad de lubricante y, si se gira en sentido antihorario hasta abrirlo completamente, se cierra. El tornillo del lado inutilizado debe dejarse totalmente abierto.

⚠ Precauciones específicas del producto

Lea detenidamente las siguientes instrucciones antes de su uso. Véase la contraportada para Instrucciones de seguridad, "Precauciones en el manejo de productos SMC" y el manual de funcionamiento para las Precauciones sobre unidades F.R.L., <http://www.smc.eu>

Selección

⚠ Advertencia

- No introduzca aire desde el lado de salida, ya que se podría dañar el amortiguador.
- El vaso estándar para el filtro de aire, el filtro regulador y el lubricador, así como el visor para el lubricador son de policarbonato. No los utilice en un entorno donde pudieran estar expuestos o entrar en contacto con disolventes orgánicos, productos químicos, aceite de corte, aceite sintético, álcali y soluciones de fijación de rosca.

Efectos de una atmósfera de disolventes orgánicos y prod. químicos y probabilidad de que estos elementos se adhieran al equipo.

Datos de prod. químicos para sustancias que provocan degradación (Referencia)

Tipo	Nombre químico	Ejemplos de aplicaciones	Material	
			Policarbonato	Nylon
Ácido	Ácido clorhídrico Ácido sulfúrico, ácido fosfórico Ácido crómico	Líquido de lavado ácido para metales	△	×
Alcalino	Hidróxido sódico (sosa cáustica) Potasa Hidróxido cálcico (cal apagada) Agua amoniacal Carbonato de sosa	Desengrasante de metales Sales industriales Aceite de corte hidrosoluble	×	○
Sales inorgánicas	Sulfuro sódico Sulfato de potasa Sulfato de sosa	—	×	△
Disolventes de cloro	Tetracloruro de carbono Cloroformo Cloruro de etileno Cloruro de metileno	Líquido de limpieza para metales Tinta de impresora Dilución	×	△
Serie aromática	Benceno Tolueno Diluyente para pintura	Revestimientos Limpieza en seco	×	△
Cetona	Acetona Metil-etil-cetona Ciclohexano	Película fotográfica Limpieza en seco Industria textil	×	×
Alcohol	Alcohol etílico IPA Metanol	Anticongelante Adhesivos	△	×
Aceite	Gasolina Queroseno	—	×	○
Éster	Dimetil-ftalato Dietil-ftalato Ácido acético	Aceite sintético Aditivos anticorrosión	×	○
Éter	Éter metílico Éter etílico	Aditivo para líquido de frenos	×	○
Amina	Metilamina	Aceite de corte Aditivo para líquido de frenos Acelerador de caucho	×	×
Otros	Fluido de fijación de rosca Agua de mar Detector de fugas	—	×	△

○: Esencialmente seguro △: Puede resultar algo afectado. ×: Resultará afectado.

Si se da alguna de las anteriores condiciones, o si existe alguna duda, use un vaso metálico por cuestiones de seguridad.

Selección

⚠ Precaución

- Utilice una válvula antirretorno (serie AKM) para evitar el flujo inverso del lubricante al redireccionar el caudal de aire hacia el lubricador.

Mantenimiento

⚠ Advertencia

- Para los modelos AL10-A/AL20-A, rellene con lubricante después de evacuar la presión de entrada. La lubricación no puede realizarse en condiciones de presurización.
- En los modelos AL20-A a AL60-A, el ajuste de la válvula de regulación del aceite debe realizarse manualmente. El giro en sentido antihorario aumenta el goteo, mientras que el giro en el sentido horario disminuye el goteo. El uso de herramientas, etc. puede producir daños en la unidad. Desde la posición totalmente cerrada se pueden realizar 3 giros completos para alcanzar la posición totalmente abierta. No gire más allá de las 3 vueltas completas. Observe que las marcas numeradas de la escala son indicativas del ajuste de la posición, pero no son indicativas de la cantidad de goteo.

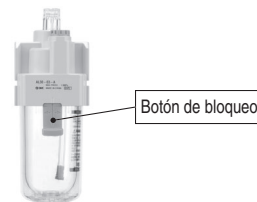
⚠ Precaución

- Compruebe la cantidad de goteo una vez al día. Un goteo inadecuado puede dañar los componentes que necesitan lubricación.

Montaje/Ajuste

⚠ Precaución

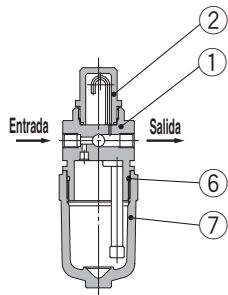
- Cuando instale el vaso en los filtros AL30-A a AL60-A, instálelo de forma que el botón de bloqueo quede alineado con la ranura de la parte delantera (o trasera) del cuerpo para evitar así la caída del vaso o daños en el mismo.



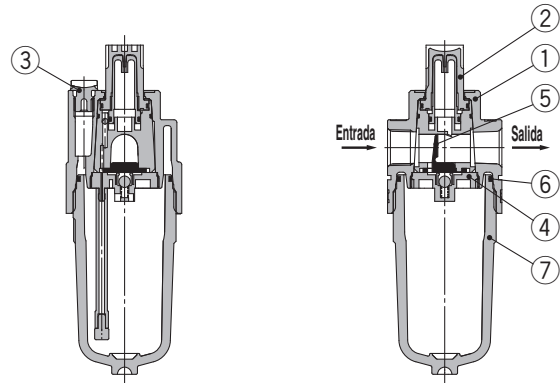
Serie AL10-A a AL60-A

Diseño

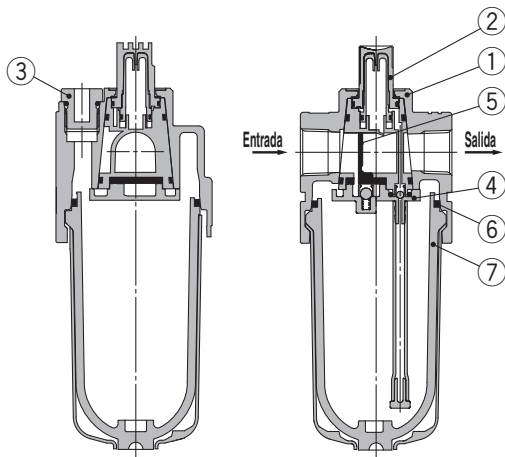
AL10-A



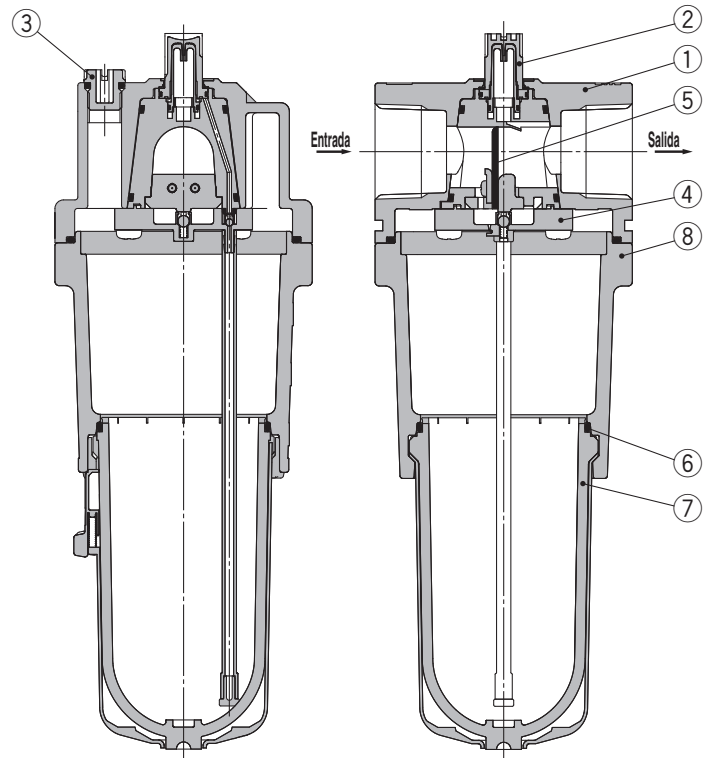
AL20-A



AL30-A/AL40-A



AL50-A/AL60-A



Lista de componentes

Nº	Descripción	Material	Modelo	Color
1	Cuerpo	Fundición de cinc	AL10-A	Blanco
		Fundición de aluminio	AL20-A a AL60-A	
8	Encapsulado	Fundición de aluminio	AL50-A/AL60-A	Blanco

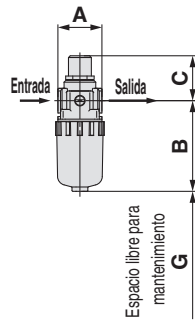
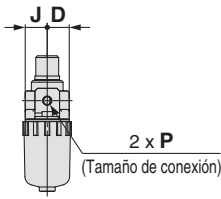
Lista de repuestos

Nº	Descripción	Material	Ref.							
			AL10-A	AL20-A	AL30-A	AL40-A	AL40-06-A	AL50-A	AL60-A	
2	Conjunto de visor	Policarbonato	AL10P-080AS			AL20P-080AS				
3	Conjunto de tapón de lubricación	—	—	AL22P-060AS	AL32P-060AS			AL42P-060AS		
4	Conjunto de retén de amortiguación	—	—	AL20P-030AS	AL30P-030AS		AL40P-030AS	AL50P-030AS	AL60P-030AS	
5	Amortiguador (conjunto)	Resina sintética	—	AL20P-040S	AL30P-040S		AL40P-040S	AL50P-040AS	AL60P-040AS	
6	Junta del vaso	NBR	C1SFP-260S	C2SFP-260S	C32FP-260S			C42FP-260S		
7	Conjunto del vaso ^{Nota)}	Policarbonato	C1SL-A	C2SL-A	C3SL-A			C4SL-A		

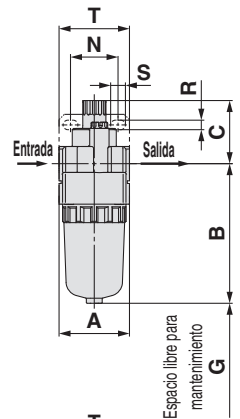
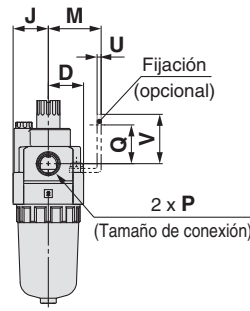
Nota) · La junta del vaso se incluye en los modelos AL20-A a AL60-A. Consulte con SMC por separado para especificaciones de visualización en unidades psi y 9F.
· El conjunto del vaso para los modelos AL30-A a AL60-A se entrega con una protección para el vaso (material: policarbonato).

Dimensiones

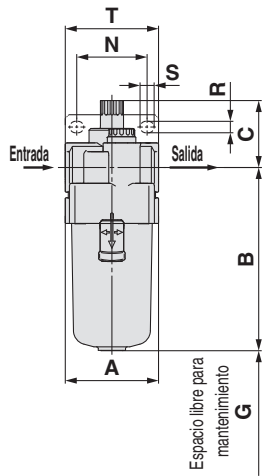
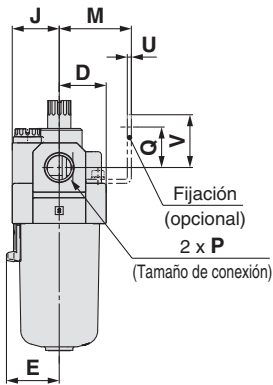
AL10-A



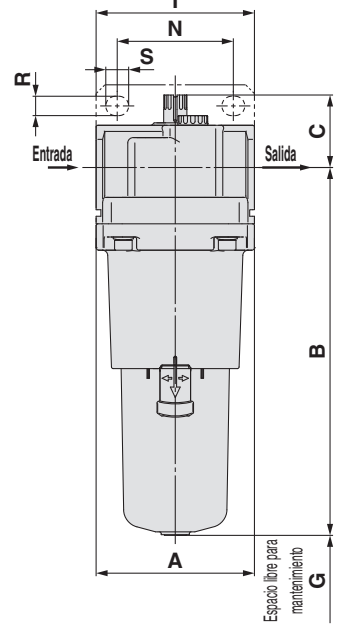
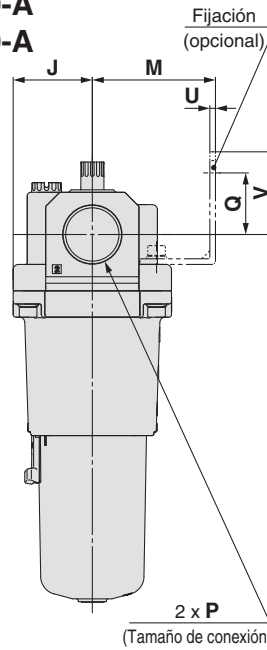
AL20-A



AL30-A a AL40-06-A



AL50-A AL60-A



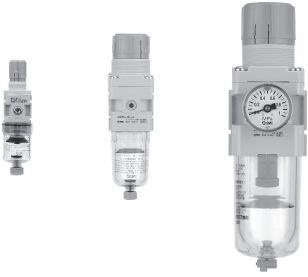
Modelo aplicable	AL10-A/AL20-A			AL30-A a AL60-A
Características semi-estándar/opcionales	Con grifo de purga	Vaso metálico	Vaso metálico con grifo de purga	Vaso metálico
Dimensiones				

Modelo aplicable	AL30-A a AL60-A				
Características semi-estándar/opcionales	Con grifo de purga	Vaso metálico con indicador de nivel	Vaso metálico con grifo de purga	Vaso metálico con indicador de nivel y con grifo de purga	Grifo de purga con conexión con boquilla
Dimensiones					 Tubo aplicable a conexión con boquilla: T0604

Modelo	Características técnicas estándar														Características técnicas opcionales						Características semi-estándar					
															Montaje con fijación						Con grifo de purga	Con conexión con boquilla	Vaso metálico	Vaso metálico con grifo de purga	Vaso metálico con indicador de nivel	Vaso metálico con indicador de nivel y con grifo de purga
	P	A	B	C	D	E	G	J	M	N	Q	R	S	T	U	V	B	B	B	B	B	B				
AL10-A	M5 x 0.8	25	51.5	25.5	12.5	—	35	12.5	—	—	—	—	—	—	—	59.9	—	56.3	59.3	—	—					
AL20-A	1/8, 1/4	40	79.3	35.9	20	—	60	20	30	27	22	5.4	8.4	40	2.3	28	87.7	—	84.5	87.5	—	—				
AL30-A	1/4, 3/8	53	104.1	38.1	26.7	30	80	26.7	41	40	23	6.5	8	53	2.3	30	115.1	123.6	104.1	117.6	124.1	137.6				
AL40-A	1/4, 3/8, 1/2	70	136.1	39.8	35.5	38.4	110	35.5	50	54	26	8.5	10.5	70	2.3	35	147.1	155.6	136.1	149.6	156.1	169.6				
AL40-06-A	3/4	75	138.1	37.8	35.5	38.4	110	35.5	50	54	25	8.5	10.5	70	2.3	34	149.1	157.6	138.1	151.6	158.1	171.6				
AL50-A	3/4, 1	90	209.1	41.2	45	—	110	45	70	66	35	11	13	90	3.2	47	220.1	228.6	209.1	222.6	229.1	246.2				
AL60-A	1	95	223.1	44.7	47.5	—	110	47.5	70	66	35	11	13	90	3.2	47	234.1	242.6	223.1	236.6	243.1	256.6				

AC
AF+AR+AL
AW+AL
AF+AR
AF+AFM+AR
AW+AFM
Accesorios
AF
AFM/AFD
AR
AL
AW

Filtros reguladores de tipo modular **Serie AW**

Filtro regulador Serie AW	Modelo	Tamaño de conexión	Opciones
 <p data-bbox="167 913 295 947">P.73 a 84</p>	AW10-A	M5 x 0.8	Fijación
	AW20-A	1/8, 1/4	Purga automática tipo flotador
	AW30-A	1/4, 3/8	Manómetro redondo
	AW40-A	1/4, 3/8, 1/2	Con tuerca de fijación (para montaje en panel)*
	AW40-06-A	3/4	* Las dimensiones de los racores del panel de los modelos AW20-A a AW40-06-A son diferentes de las de la serie AW actual.

AC

AF+AR+AL

AW+AL

AF+AR

AF+AFM+AR

AW+AFM

Accesorios

AF

AFM / AFD

AR

AL

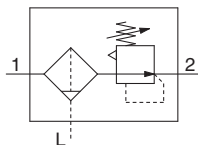
AW

Filtro regulador

AW10-A a AW40-A

Símbolo

Filtro regulador



- El filtro integrado y las unidades del regulador ahorran espacio y requieren menos conexionado.

Forma de pedido

AW **30** - **03** **BG** - **A** -

① ② ③ ④ ⑤

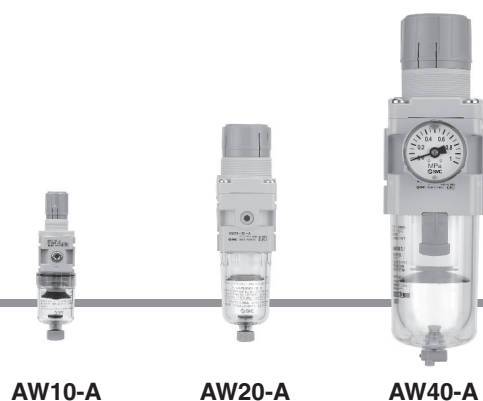
- Opción/semi-estándar: seleccione uno de cada de la a a i.
- Símbolo de opción/semi-estándar: Cuando se requiera más de una especificación, indíquelas en orden alfanumérico. Ejemplo) AW30-03BG-1N-A

Ejecuciones especiales

(Véanse más detalles desde la pág. 81 a 84).

	Símbolo	Descripción	① Tamaño del cuerpo				
			10	20	30	40	
② Modelo roscado	—	Rosca métrica (M5)	●	—	—	—	
	N Nota 1)	Rc	—	●	●	●	
	F Nota 2)	NPT	—	●	●	●	
		G	—	●	●	●	
+							
③ Tamaño de conexión	M5	M5	●	—	—	—	
	01	1/8	—	●	—	—	
	02	1/4	—	●	●	●	
	03	3/8	—	—	●	●	
	04	1/2	—	—	—	●	
	06	3/4	—	—	—	●	
+							
④ Opción Nota 3)	a Montaje	—	Sin opción de montaje	●	●	●	●
		B Nota 4)	Con fijación	●	●	●	●
		H	Con tuerca de fijación (para montaje en panel)	●	●	●	●
	+						
	b Purga automática tipo flotador	—	Sin purga automática	●	●	●	●
		C Nota 5)	N.C. (normalmente cerrada) La conexión de purga está cerrada cuando no se aplica presión.	●	●	●	●
		D Nota 6)	N.A. (normalmente abierta) La conexión de purga está abierta cuando no se aplica presión.	—	—	●	●
	+						
	c Manómetro Nota 7)	—	Sin manómetro	●	●	●	●
		G	Manómetro redondo (sin indicador de límite)	●	—	—	—
			Manómetro redondo (con indicador de límite)	—	●	●	●
		M	Manómetro redondo (con zonas en colores)	—	●	●	●
+							
⑤ Semi-estándar	d Presión de regulación Nota 8)	—	0.05 a 0.7 MPa	●	●	●	●
		1	0.02 a 0.2 MPa	●	●	●	●
	+						
	e Vaso Nota 9)	—	Vaso de policarbonato	●	●	●	●
		2	Vaso metálico	●	●	●	●
		6	Vaso de nylon	●	●	●	●
		8	Vaso metálico con indicador de nivel	—	—	●	●
		C	Con protección del vaso	—	●	— Nota 10)	— Nota 10)
		6C	Con protección del vaso (vaso de nylon)	—	●	— Nota 11)	— Nota 11)
		+					
+							

Filtro regulador *Serie AW10-A a AW40-A*



AW10-A

AW20-A

AW40-A

	Símbolo	Descripción	①				
			Tamaño del cuerpo				
			10	20	30	40	
5 Semi-estándar	f Conexión de purga <small>Nota 12)</small>	—	Con grifo de purga	●	●	●	●
		J <small>Nota 13)</small>	Guía de purga 1/8	—	●	—	—
			Guía de purga 1/4	—	—	●	●
		W <small>Nota 14)</small>	Grifo de purga con conexión con boquilla (para tubo de nylon $\varnothing 6 \times \varnothing 4$)	—	—	●	●
		+					
	g Mecanismo de escape	—	Modelo con alivio	●	●	●	●
		N	Modelo sin alivio	●	●	●	●
		+					
	h Dirección del caudal	—	Dirección del caudal: de izquierda a derecha	●	●	●	●
		R	Dirección del caudal: de derecha a izquierda	●	●	●	●
		+					
	i Unidades de presión	—	Placa de identificación, placa de precaución para el vaso y manómetro: MPa	●	●	●	●
Z <small>Nota 15)</small>		Placa de identificación, placa de precaución para el vaso y manómetro: psi, °F	○ <small>Nota 16)</small>	○ <small>Nota 16)</small>	○ <small>Nota 16)</small>	○ <small>Nota 16)</small>	

Nota 1) La guía de purga es NPT1/8 (aplicable a la serie AW20-A) y NPT1/4 (aplicable a las series AW30-A a AW40-A). La conexión para la purga automática viene con una conexión instantánea $\varnothing 3/8"$ (aplicable a las series AW30-A a AW40-A).

Nota 2) La guía de purga es G1/8 (aplicable a la serie AW20-A) y G1/4 (aplicable a las series AW30-A a AW40-A).

Nota 3) La opción B, G, H y M no están montadas y se suministran sueltas.

Nota 4) El conjunto incluye una fijación y tuercas de fijación.

Nota 5) Cuando no se aplica presión, el mecanismo de purga automática no se activa y el condensado permanece en el vaso. No obstante, se recomienda eliminar el condensado residual antes de finalizar la jornada laboral.

Nota 6) Si el compresor es pequeño (0.75 kW, caudal de descarga inferior a 100 L/min [ANR]), al iniciarse el funcionamiento se puede producir una fuga de aire por el grifo de purga. Se recomienda el uso del modelo N.C.

Nota 7) Cuando se instale el manómetro, se instalará un manómetro de 1.0 MPa para el modelo estándar (0.7 MPa), manómetro de 0.4 MPa para el modelo de 0.2 MPa (manómetro de 1.0 MPa sólo para el modelo AW10-A).

Nota 8) La presión se puede ajustar a un valor superior a la presión especificada en algunos casos, aunque debe usarse dentro del rango de especificación.

Nota 9) Consulte los datos de prod. químicos en la página 76 para ver la resistencia del vaso a prod. químicos.

Nota 10) Se suministra una protección del vaso como equipo estándar (policarbonato).

Nota 11) Se suministra una protección del vaso como equipo estándar (nylon).

Nota 12) La combinación de purga automática tipo flotador C y D no está disponible.

Nota 13) Sin función de válvula.

Nota 14) La combinación de vaso metálico 2 y 8 no está disponible.

Nota 15) Para los tipos de rosca de conexión NPT. No se puede utilizar con M: Manómetro redondo (con zonas en colores). Disponible bajo pedido como ejecución especial.

Nota 16) ○: Para rosca de conexión M5 y NPT.

Características técnicas estándar

Modelo	AW10-A	AW20-A	AW30-A	AW40-A	AW40-06-A
Tamaño de conexión	M5 x 0.8	1/8, 1/4	1/4, 3/8	1/4, 3/8, 1/2	3/4
Conexión del manómetro	1/16 <small>Nota)</small>				
Fluido	Aire				
Temperatura ambiente y de fluido	-5 a 60°C (sin congelación)				
Presión de prueba	1.5 MPa				
Presión máx. de trabajo	1.0 MPa				
Rango de presión de regulación	0.05 a 0.7 MPa				
Grado de filtración nominal	5 μ m				
Capacidad de purga (cm ³)	2.5	8	25		45
Material del vaso	Policarbonato				
Protección del vaso	—	Semi-estándar (Acero)	Estándar (Policarbonato)		
Diseño	Modelo con alivio				
Peso [kg]	0.09	0.21	0.41	0.75	0.81

Nota) Utilice un casquillo (ref. 131368) cuando conecte el manómetro R1/8 a la conexión Rc1/16.

Serie AW10-A a AW40-A

Opciones / Ref.

Características técnicas opcionales			Modelo				
			AW10-A	AW20-A	AW30-A	AW40-A	AW40-06-A
Conjunto de fijación ^{Nota 1)}			AR12P-270AS	AR22P-270AS	AR32P-270AS	AR42P-270AS	
Tuerca de fijación			AR12P-260S	AR22P-260S	AR32P-260S	AR42P-260S	
Manómetro ^{Nota 2)} gauge	Modelo redondo	Estándar	G27-10-R1	G36-10-□01		G46-10-□01	
		0.02 a 0.2 MPa	G27-10-R1 ^{Nota 3)}	G36-4-□01		G46-4-□01	
	Modelo redondo (con zonas en colores)	Estándar	—	G36-10-□01-L		G46-10-□01-L	
		0.02 a 0.2 MPa	—	G36-4-□01-L		G46-4-□01-L	

Nota 1) El conjunto incluye una fijación y tuercas de fijación.

Nota 2) □ en la referencia de un manómetro redondo indica un modelo con rosca de conexión. No es necesaria ninguna indicación para R, pero sí indicar N para NPT. Contacte con SMC en relación con el modelo con rosca de conexión y el suministro del manómetro con especificaciones de visualización en unidades psi.

Nota 3) Manómetro estándar

Ref. del conjunto de vaso

Material del vaso	Mecanismo de descarga de purga	Conexión de purga	Otro	Modelo				
				AW10-A	AW20-A	AW30-A	AW40-A	AW40-06-A
Vaso de policarbonato	Descarga manual	Con grifo de purga	—	C1SF-A	C2SF-A	—	—	
		Grifo de purga con conexión con boquilla	Con protección del vaso	—	C2SF-C-A	C3SF-A	C4SF-A	
		Con guía de purga (sin función de válvula)	—	—	C2SF□-J-A	—	—	
		Con protección del vaso	—	C2SF□-CJ-A	C3SF□-J-A	C4SF□-J-A		
	Descarga automática ^{Nota)} (Purga automática)	Normalmente cerrada (N.C.)	—	AD17-A	AD27-A	—	—	
		Con protección del vaso	—	—	AD27-C-A	AD37□-A	AD47□-A	
Normalmente abierta (N.A.)	Con protección del vaso	—	—	—	AD38□-A	AD48□-A		
Vaso de nylon	Descarga manual	Con grifo de purga	—	C1SF-6-A	C2SF-6-A	—	—	
		Grifo de purga con conexión con boquilla	Con protección del vaso	—	C2SF-6C-A	C3SF-6-A	C4SF-6-A	
		Con guía de purga (sin función de válvula)	—	—	C2SF□-6J-A	—	—	
		Con protección del vaso	—	—	C2SF□-6CJ-A	C3SF□-6J-A	C4SF□-6J-A	
	Descarga automática ^{Nota)} (Purga automática)	Normalmente cerrada (N.C.)	—	AD17-6-A	AD27-6-A	—	—	
		Con protección del vaso	—	—	AD27-6C-A	AD37□-6-A	AD47□-6-A	
Normalmente abierta (N.A.)	Con protección del vaso	—	—	—	AD38□-6-A	AD48□-6-A		
Vaso metálico	Descarga manual	Con grifo de purga	—	C1SF-2-A	C2SF-2-A	C3SF-2-A	C4SF-2-A	
		Con indicador de nivel	—	—	—	C3LF-8-A	C4LF-8-A	
		Con guía de purga (sin función de válvula)	—	—	C2SF□-2J-A	C3SF□-2J-A	C4SF□-2J-A	
		Con indicador de nivel	—	—	—	C3LF□-8J-A	C4LF□-8J-A	
	Descarga automática ^{Nota)} (Purga automática)	Normalmente cerrada (N.C.)	—	AD17-2-A	AD27-2-A	AD37□-2-A	AD47□-2-A	
		Con indicador de nivel	—	—	—	AD37□-8-A	AD47□-8-A	
Normalmente abierta (N.A.)	—	—	—	—	AD38□-2-A	AD48□-2-A		
Con indicador de nivel	—	—	—	—	AD38□-8-A	AD48□-8-A		

Nota) Presión mínima de trabajo: Modelo N.A.: 0.1 MPa (AD38-A, AD48-A); Modelo N.C.: 0.1 MPa (AD17-A, AD27-A) y 0.15 MPa (AD37-A, AD47-A).

El conjunto del vaso para los modelos AW10-A a AW40-06-A se entrega con una junta para el vaso.

□ en la referencia del conjunto del vaso indica un modelo con rosca de conexión (tubo aplicable para purga automática).

No es necesaria ninguna indicación para rosca Rc, pero sí indicar N para rosca NPT y F para rosca G. (Para purga automática, —: ø10, N: ø3/8")

Consulte con SMC por separado para especificaciones de visualización en unidades psi y °F.

⚠️ Precauciones específicas del producto

Lea detenidamente las instrucciones antes de su uso. Véase la contraportada para Instrucciones de seguridad, "Precauciones en el manejo de productos SMC" (M-E03-3) y el manual de funcionamiento para las Precauciones sobre unidades F.R.L. Precauciones.

Diseño / Selección

⚠️ Advertencia

- Aunque es posible liberar la presión residual en el lado de entrada cuando se elimina la presión de entrada, no es posible realizar el escape cuando la presión de regulación es de 0.15 MPa o inferior. Use un regulador con función de flujo inverso.
- El vaso estándar para el filtro de aire, el filtro regulador y el lubricador, así como el visor para el lubricador son de policarbonato. No los utilice en un entorno donde pudieran estar expuestos o entrar en contacto con disolventes orgánicos, productos químicos, aceite de corte, aceite sintético, álcali y soluciones de fijación de rosca.

Efectos de una atmósfera de disolventes orgánicos y prod. químicos y probabilidad de que estos elementos se adhieran al equipo. Datos de prod. químicos para sustancias que provocan degradación (Referencia)

Tipo	Nombre químico	Ejemplos de aplicaciones	Material	
			Policarbonato	Nylon
Ácido	Ácido clorhídrico Ácido sulfúrico, ácido fosfórico Ácido crómico	Líquido de lavado ácido para metales	△	X
Alcalino	Hidróxido sódico (sosa cáustica) Potasa Hidróxido cálcico (cal apagada) Agua amoniacal Carbonato de sosa	Desgrasante de metales Sales industriales Aceite de corte hidrosoluble	X	○
Sales inorgánicas	Sulfuro sódico Sulfato de potasa Sulfato de sosa	—	X	△
Disolventes clorados	Tetracloruro de carbono Cloroformo Cloruro de etileno Cloruro de metileno	Líquido de limpieza para metales Tinta de impresora Dilución	X	△
Serie aromática	Benceno Tolueno Diluyente para pintura	Revestimientos Limpieza en seco	X	△
Cetona	Acetona Metil-etil-cetona Ciclohexano	Película fotográfica Limpieza en seco Industria textil	X	X
Alcohol	Alcohol etílico IPA Metanol	Anticongelante Adhesivos	△	X
Aceite	Gasolina Queroseno	—	X	○
Éster	Dimetil-ftalato Dietil-ftalato Ácido acético	Aceite sintético Aditivos anticorrosión	X	○
Éter	Éter metílico Éter etílico	Aditivo para líquido de frenos	X	○
Amina	Metilamina	Aceite de corte Aditivo para líquido de frenos Acelerador de caucho	X	X
Otros	Fluido de fijación de rosca Agua de mar Detector de fugas	—	X	△

○: Essentially safe △: Some effects may occur. X: Effects will occur.

Si se da alguna de las anteriores condiciones, o si existe alguna duda, use un vaso metálico por cuestiones de seguridad.

Diseño / Selección

⚠️ Precaución

- Si se utiliza a una presión inferior a la presión de entrada especificada en el gráfico de características de caudal, la caída de presión en el lado de salida puede ser mayor. Por tanto, asegúrate de realizar una prueba con el equipo real.

Mantenimiento

⚠️ Advertencia

- Sustituya el elemento cada 2 años o cuando la caída de presión sea de 0.1 MPa, lo primero que suceda, para prevenir daños en el filtro.

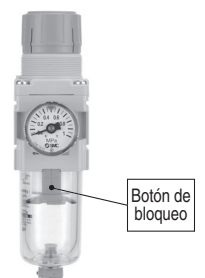
Montaje/Ajuste

⚠️ Advertencia

- Ajuste el regulador cuando compruebe los valores visualizados en los manómetros de entrada y de salida. Si se gira el mando excesivamente, pueden producirse daños en las piezas internas.
- No utilice herramientas en el mando de seguridad del regulador de presión dado que podrían producirse daños. Debe manipularse manualmente.

⚠️ Precaución

- Asegúrese de desbloquear el mando de seguridad antes de regular la presión y de desbloquearlo una vez regulada. De lo contrario, el mando podría dañarse y la presión de salida podría fluctuar.
 - Tire del mando del regulador de presión para desbloquear. (Puede comprobarlo con la "marca naranja" que aparece en el espacio.)
 - Presione el mando del regulador de presión para bloquear. Si no se bloquea fácilmente, gírelo de izquierda a derecha ligeramente y presiónelo (cuando el mando está bloqueado, la "marca naranja", es decir, el espacio, desaparece).
- Se generarán pulsaciones cuando exista una importante diferencia entre la presión de entrada y de salida. En tal caso, reduzca esa diferencia de presión. Consulte con SMC si el problema de pulsación no se resuelve.
- Cuando instale el vaso, instálelo de forma que el botón de bloqueo quede alineado con la ranura de la parte delantera (o trasera) del cuerpo para evitar así la caída del vaso o daños en el mismo.



AC

AF+AR+AL

AW+AL

AF+AR

AF+AFM+AR

AW+AFM

Accesorios

AF

AFM / AFD

AR

AL

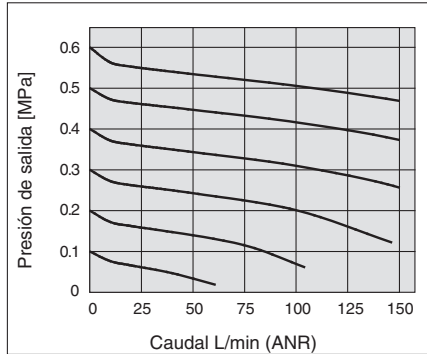
AW

Serie AW10-A a AW40-A

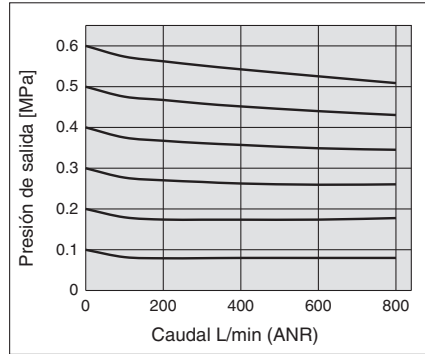
Curvas de caudal (Valores representativos)

Condiciones: presión de entrada 0.7 MPa

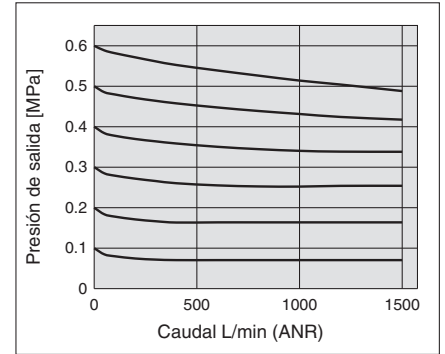
AW10-A M5



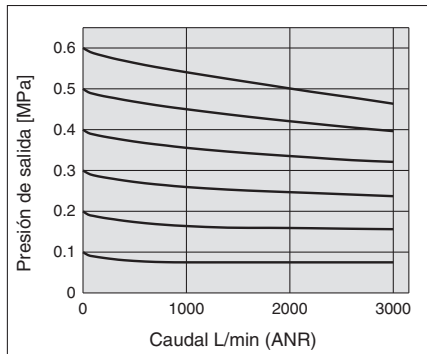
AW20-A Rc1/4



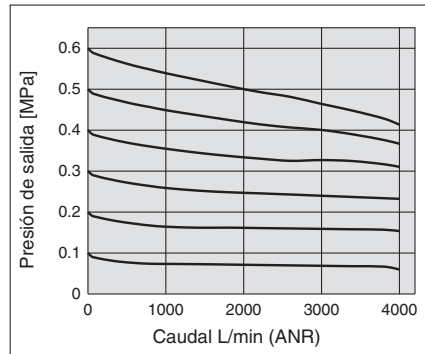
AW30-A Rc3/8



AW40-A Rc1/2



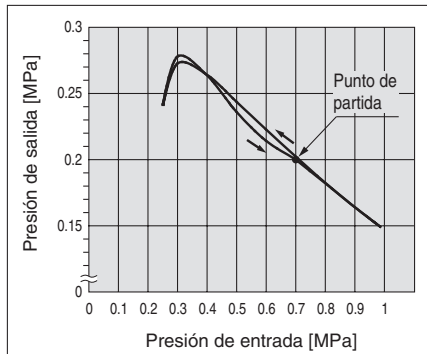
AW40-06-A Rc3/4



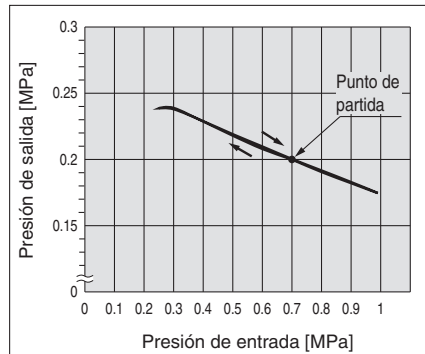
Curvas de presión (Valores representativos)

Condiciones: presión de entrada de 0.7 MPa, presión de salida de 0.2 MPa, caudal de 20 L/min (ANR)

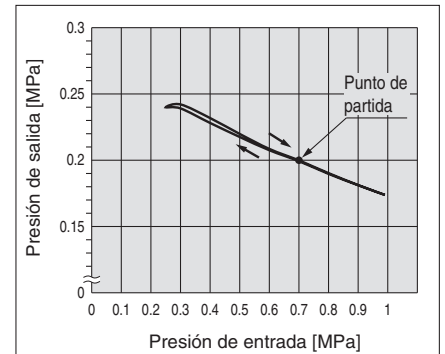
AW10-A



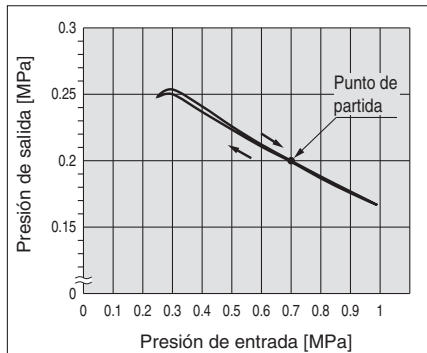
AW20-A



AW30-A

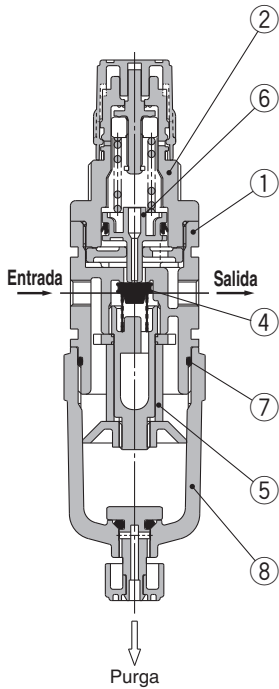


AW40-A/AW40-06-A

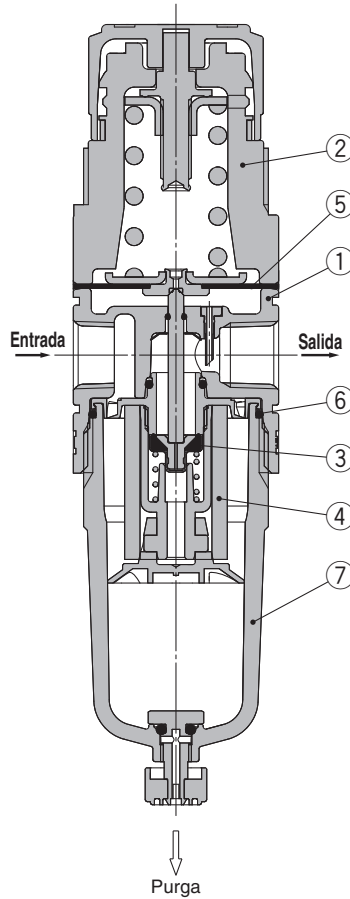


Diseño

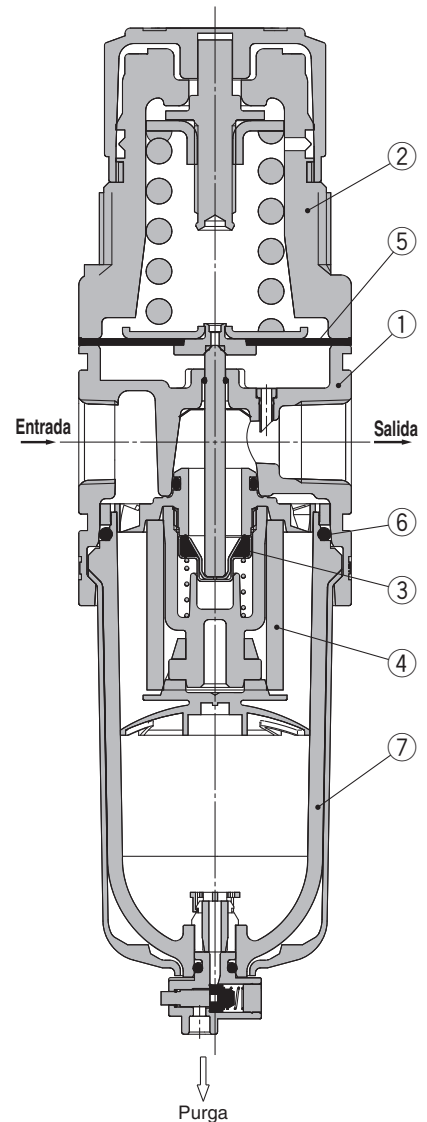
AW10-A



AW20-A



AW30-A a AW40-06-A



Lista de componentes

Nº	Descripción	Material	Modelo	Color
1	Cuerpo	Fundición de cinc	AW10-A	Blanco
		Fundición de aluminio	AW20-A a AW40-06-A	
2	Carcasa	Poliacetal	AW10-A a AW40-06-A	Blanco

Lista de repuestos

Nº	Descripción	Material	Ref.				
			AW10-A	AW20-A	AW30-A	AW40-A	AW40-06-A
3	Conjunto de válvula	Acero inoxidable, HNBR	AR10P-090S	AW22P-060AS	AW32P-060AS	AW42P-060AS	
4	Elemento filtrante	Sin malla	AF10P-060S	AF20P-060S	AF30P-060S	AF40P-060S	
5	Conjunto de membrana	NBR resistente a la intemperie	AR10P-150AS ^{Nota 1)}	AR22P-150AS	AR32P-150AS	AR42P-150AS	
6	Junta del vaso	NBR	C1SFP-260S	C2SFP-260S	C3FP-260S	C4FP-260S	
7	Conjunto del vaso ^{Nota 2)}	Policarbonato	C1SF-A	C2SF-A	C3SF-A	C4SF-A	

Nota 1) AW10-A es un tipo de émbolo. El conjunto incluye un émbolo y una junta (KSYP-13).

Nota 2) La junta del vaso se incluye en los modelos AW20-A a AW40-06-A. Contacte con SMC en relación con el suministro del conjunto del vaso con especificaciones de visualización en unidades psi y °F.

AC

AF+AR+AL

AW+AL

AF+AR

AF+AFM+AR

AW+AFM

Accesorios

AF

AFM/AFD

AR

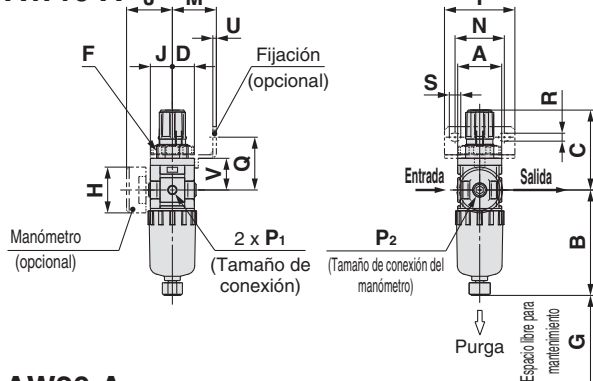
AL

AW

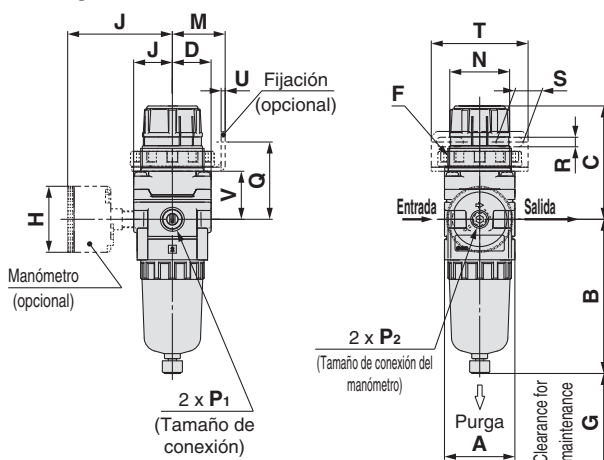
Serie AW10-A a AW40-A

Dimensiones

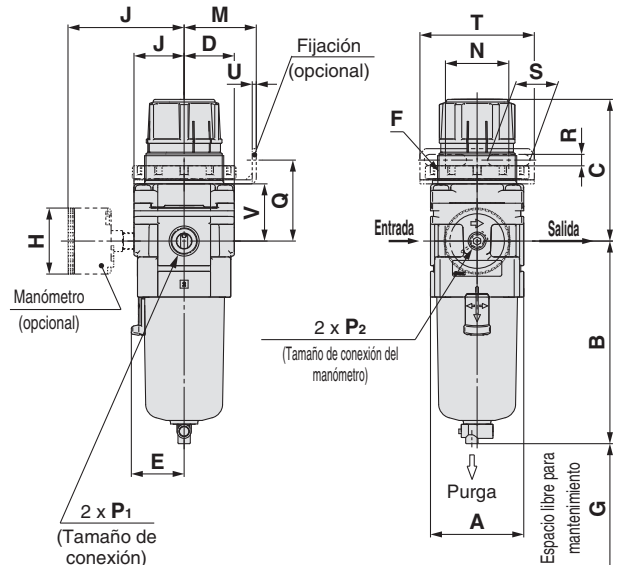
AW10-A



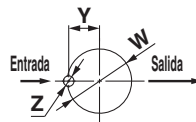
AW20-A



AW30-A a AW40-06-A

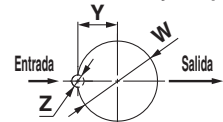


Dimensiones de montaje en panel



Grosor de placa
AW10-A: Máx. 3.5
AW20-A: Máx. 4

Dimensiones de montaje en panel



Grosor de placa
AW30-A a AW40-06-A: Máx. 8

Modelo aplicable	AW10-A/AW20-A		AW20-A		AW30-A a AW40-06-A
Características semi-estándar opcionales	Con purga automática (N.C.)	Vaso metálico	Con guía de purga	Vaso metálico con guía de purga	Con purga automática (N.A./N.C.)
Dimensiones					
	M5 x 0.8		Distancia entre caras 14	Distancia entre caras 14	N.A.: Negro N.C.: Gris Modelo roscado/Rc: G: Conexión instantánea ø10 Modelo roscado/NPT: Conexión instantánea ø3/8"

Modelo aplicable	AW30-A a AW40-06-A					
Características semi-estándar opcionales	Vaso metálico	Vaso metálico con guía de purga	Vaso metálico con indicador de nivel	Vaso metálico con indicador de nivel y con guía de purga	Con guía de purga	Grifo de purga con conexión con boquilla
Dimensiones						
		Distancia entre caras 17		Distancia entre caras 17	Distancia entre caras 17	Conexión con boquilla Tubo aplicable: T0604

Modelo	Características estándar											Características técnicas opcionales			
	P1	P2	A	B	C (Nota)	D	E	F	G	J	H	J	H	J	
AW10-A	M5 x 0.8	1/16	25	59.9	47.4	12.5	—	M18 x 1	25	12.5	ø26	26	—	—	
AW20-A	1/8, 1/4	1/8	40	87.6	67.4	22	—	M36 x 1.5	25	22	ø37.5	58.5	ø37.5	59.5	
AW30-A	1/4, 3/8	1/8	53	115.1	83.5	28.5	30	M45 x 1.5	35	28.5	ø37.5	65	ø37.5	66	
AW40-A	1/4, 3/8, 1/2	1/8	70	147.1	100	34.5	38.4	M52 x 1.5	40	34.5	ø42.5	72	ø42.5	72	
AW40-06-A	3/4	1/8	75	149.1	101.5	34.5	38.4	M52 x 1.5	40	34.5	ø42.5	72	ø42.5	72	

Modelo	Características técnicas opcionales											Características semi-estándar						
	Montaje con fijación					Montaje en panel						Con purga automática	Con conexión con boquilla	Con guía de purga	Vaso metálico	Vaso metálico con guía de purga	Vaso metálico con indicador de nivel	Vaso metálico con indicador de nivel y con guía de purga
	M	N	Q	R	S	T	U	V	W	Y	Z	B	B	B	B	B	B	
AW10-A	25	28	30	4.5	6.5	40	2	18	18.5	—	—	77.9	—	—	59.3	—	—	
AW20-A	30	34	43.9	5.4	15.4	55	2.3	27.3	36.5	17.5	6	104.9	—	—	87.4	93.9	—	
AW30-A	41	36	46	6.5	24	65	2.3	32.5	45.5	22.5	7	156.8	123.6	121.9	117.6	122.1	137.6	142.1
AW40-A	50	38	54	8.5	26.5	70	2.3	38.4	52.5	26	7	186.9	155.6	153.9	149.6	154.1	169.6	174.1
AW40-06-A	50	38	55.5	8.5	26.5	70	2.3	39.9	52.5	26	7	188.9	157.6	155.9	151.6	156.1	171.6	176.1

Nota) La longitud total de la dimensión C corresponde a la longitud cuando el mando de regulación está desbloqueado.

AW

AL

AR

AFM / AFD

AF

Accesorios

AW + AFM

AF + AFM + AR

AF + AR

AW + AL

AF + AR + AL

AC

Filtro regulador/AW20-A a AW40-06-A

Ejecuciones especiales

Consulte con SMC para más detalles acerca de las dimensiones, características y plazos de entrega.



1 Ajuste a 0.4 MPa

La presión máx. de regulación es 0.4 MPa. Cuando se incluye un manómetro, el display mostrará un rango de 0 a 0.7 MPa.

2 Vaso largo

La capacidad de purga es mayor que la de los modelos estándares.

Características técnicas

Presión de prueba	1.5 MPa
Presión máx. de trabajo	1.0 MPa
Grado de filtración nominal	0.05 a 0.4 MPa

Modelo aplicable / Capacidad de purga

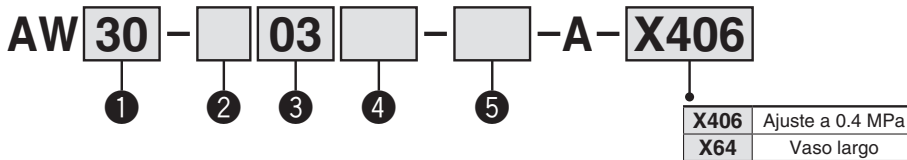
Modelo	AW20-A	AW30-A	AW40-A	AW40-06-A
Tamaño de conexión	1/8, 1/4	1/4, 3/8	1/4, 3/8, 1/2	3/4
Capacidad de purga (cm³)	19	43		88

Nota) Consulte con SMC para las dimensiones.

Modelo aplicable

Modelo	AW20-A	AW30-A	AW40-A	AW40-06-A
Tamaño de conexión	1/8, 1/4	1/4, 3/8	1/4, 3/8, 1/2	3/4

Forma de pedido



- Opción/Semi-estándar: seleccione uno de cada de la a a la i.
- Símbolo de opción/semi-estándar: Cuando se requiera más de una especificación, indíquelas en orden alfanumérico. Ejemplo) AW30-03BG-2N-A-X406

		Ajusta a 0.4 MPa			Vaso largo			
		1			1			
		Tamaño del cuerpo			Tamaño del cuerpo			
		20	30	40	20	30	40	
2	Modelo roscado	—						
		N Nota 1)						
		F Nota 2)						
		+						
3	Tamaño de conexión	01						
		02						
		03						
		04						
		06						
		+						
4	a	Montaje	—					
			B Nota 4)					
			H					
			+					
	b	Purga automática tipo flotador	—					
			C Nota 5)					
			D Nota 6)					
			+					
	c	Manómetro	—					
G								
M								

Nota 1) La guía de purga es NPT1/8 (aplicable a la serie AW20-A) y NPT1/4 (aplicable a las series AW30-A a AW40-A). La conexión para la purga automática viene con una conexión instantánea ø3/8" (aplicable a las series AW30-A a AW40-A).

Nota 2) La guía de purga es G1/8 (aplicable a la serie AW20-A) y G1/4 (aplicable a las series AW30-A a AW40-A).

Nota 3) La opción B, G, H y M no están montadas y se suministran sueltas.

Nota 4) El conjunto incluye una fijación y tuercas de fijación.

Nota 5) Cuando no se aplica presión, el mecanismo de purga automática no se activa y el condensado permanece en el vaso. No obstante, se recomienda eliminar el condensado residual antes de finalizar la jornada laboral.

Nota 6) Si el compresor es pequeño (0.75 kW, caudal de descarga inferior a 100 L/min [ANR]), al iniciarse el funcionamiento se puede producir una fuga de aire por el grifo de purga. Se recomienda el uso del modelo N.C.

Nota 7) Cuando se instale el manómetro, se instalará un manómetro de 1.0 MPa para el modelo estándar (0.7 MPa), mientras que se instalará un manómetro de 0.4 MPa para el modelo de 0.2 MPa.

Ejecuciones especiales Serie AW20-A a AW40-06-A

AC
AF+AR+AL
AW+AL
AF+AR
AF+AFM+AR
AW+AFM
Accesorios
AF
AFM/AFD
AR
AL
AW

	Símbolo	Descripción	Ajuste a 0.4 MPa			Vaso largo				
			①			①				
			Tamaño del cuerpo			Tamaño del cuerpo				
			20	30	40	20	30	40		
5 Semi-estándar	d	—	0.05 a 0.7 MPa	—	—	—	●	●	●	
		1	0.02 a 0.2 MPa	—	—	—	●	●	●	
		+								
	e	Vaso Nota 9)	—	Vaso de policarbonato	●	●	●	●	●	●
			2	Vaso metálico	●	●	●	●	●	●
			6	Vaso de nylon	●	●	●	●	●	●
			8	Vaso metálico con indicador de nivel	—	●	●	—	—	—
			C	Con protección del vaso	●	—	—	●	— Nota 11	— Nota 11
	6C	Con protección del vaso (vaso de nylon)	●	—	—	●	— Nota 12	— Nota 12		
		+								
	f	Conexión de purga Nota 10)	—	Con grifo de purga	●	●	●	●	●	●
			J Nota 13)	Guía de purga 1/8	●	—	—	●	—	—
			W Nota 14)	Guía de purga 1/4	—	●	●	—	●	●
			W Nota 14)	Grifo de purga con conexión con boquilla (para tubo de nylon ø6 x ø4)	—	●	●	—	●	●
		+								
	g	Mecanismo de alivio	—	Modelo con alivio	●	●	●	●	●	●
			N	Modelo sin alivio	●	●	●	●	●	●
		+								
	h	Dirección del caudal	—	Dirección del caudal: de izquierda a derecha	●	●	●	●	●	●
			R	Dirección del caudal: de derecha a izquierda	●	●	●	●	●	●
	+									
i	Unidades de presión	—	Placa de identificación y placa de precaución para el vaso en unidades SI: MPa	●	●	●	●	●	●	
		Z Nota 15)	Placa de identificación y placa de precaución para el vaso en unidades inglesas: psi, °F	○ Nota 16)	○ Nota 16)	○ Nota 16)	○ Nota 16)	○ Nota 16)	○ Nota 16)	

Nota 8) La presión se puede ajustar a un valor superior a la presión especificada en algunos casos, aunque debe usarse dentro del rango de especificación.
 Nota 9) Consulte los datos de prod. químicos en la página 76 para ver la resistencia del vaso a prod. químicos.
 Nota 10) La combinación de purga automática tipo flotador C y D no está disponible.
 Nota 11) Se suministra una protección del vaso como equipo estándar (policarbonato).
 Nota 12) Se suministra una protección del vaso como equipo estándar (nylon).
 Nota 13) Sin función de válvula.
 Nota 14) La combinación de vaso metálico 2 y 8 no está disponible.
 Nota 15) Para los tipos de rosca NPT.
 No se puede utilizar con M: Manómetro redondo (con zonas en colores). Disponible bajo pedido como ejecución especial.
 Nota 16) ○: Sólo para los tipos de rosca NPT.

Filtro regulador/AW20-A a AW40-06-A

Ejecuciones especiales

Consulte con SMC para más detalles acerca de las dimensiones, características y plazos de entrega.



3 Ajuste a 0.85 MPa

La presión máx. de regulación es 0.85 MPa. Cuando se incluye un manómetro, el display mostrará un rango de 0 a 1.0 MPa.

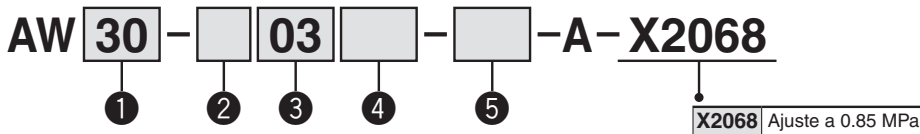
Características técnicas

Presión de prueba	1.5 MPa
Presión máx. de trabajo	1.0 MPa
Rango de presión de regulación	0.05 a 0.85 MPa

Modelo aplicable

Modelo	AW20-A	AW30-A	AW40-A	AW40-06-A
Tamaño de conexión	1/8, 1/4	1/4, 3/8	1/4, 3/8, 1/2	3/4

Forma de pedido



- Opción/semi-estándar: Seleccione uno de cada de la a a la i.
- Símbolo de opción/semi-estándar: Cuando se requiera más de una especificación, indíquelas en orden alfabético.
Ejemplo) AW30-03BG-2N-A-X2068

Ajuste a 0.85 MPa

		Símbolo	Descripción	1			
				Tamaño del cuerpo			
				20	30	40	
2	Modelo de rosca de conexión	—	Rc	●	●	●	
		N Nota 1)	NPT	●	●	●	
		F Nota 2)	G	●	●	●	
+							
3	Tamaño de conexión	01	1/8	●	—	—	
		02	1/4	●	●	●	
		03	3/8	—	●	●	
		04	1/2	—	—	●	
		06	3/4	—	—	●	
+							
4	a	Montaje	—	Sin opción de montaje	●	●	●
			B Nota 4)	Con fijación	●	●	●
			H	Con tuerca de fijación (para montaje en panel)	●	●	●
	+						
	b	Purga automática tipo flotador	—	Sin purga automática	●	●	●
			C Nota 5)	Purga automática tipo flotador (N.C.)	●	●	●
			D Nota 6)	Purga automática tipo flotador (N.A.)	—	●	●
	+						
	c	Manómetro	—	Sin manómetro	●	●	●
G			Manómetro redondo (con indicador de límite)	●	●	●	
M			Manómetro redondo (con zonas en colores)	●	●	●	

Nota 1) La guía de purga es NPT1/8 (aplicable a la serie AW20-A) y NPT1/4 (aplicable a las series AW30-A a AW40-A).

La conexión para la purga automática viene con una conexión instantánea $\varnothing 3/8"$ (aplicable a las series AW30-A a AW40-A).

Nota 2) La guía de purga es G1/8 (aplicable a la serie AW20-A) y G1/4 (aplicable a las series AW30-A a AW40-A).

Nota 3) La opción B, G, H y M no están montadas y se suministran sueltas.

Nota 4) El conjunto incluye una fijación y tuercas de fijación.

Nota 5) Cuando no se aplica presión, el mecanismo de purga automática no se activa y el condensado permanece en el vaso.

No obstante, se recomienda eliminar el condensado residual antes de finalizar la jornada laboral.

Nota 6) Si el compresor es pequeño (0.75 kW, caudal de descarga inferior a 100 L/min [ANR]), al iniciarse el funcionamiento se puede producir una fuga de aire por el grifo de purga. Se recomienda el uso del modelo N.C.

Ejecuciones especiales Serie AW20-A a AW40-06-A

Ajuste a 0.85 MPa

	Símbolo	Descripción	①				
			Tamaño del cuerpo				
			20	30	40		
5 Semi-estándar	d	Vaso Nota 7)	—	Vaso de policarbonato	●	●	●
			2	Vaso metálico	●	●	●
			6	Vaso de nylon	●	●	●
			8	Vaso metálico con indicador de nivel	—	●	●
			C	Con protección del vaso	●	—	—
			6C	Con protección del vaso (vaso de nylon)	●	—	—
	+						
	e	Conexión de purga Nota 8)	—	Con grifo de purga	●	●	●
			J Nota 9)	Guía de purga 1/8	●	—	—
			W Nota 10)	Guía de purga 1/4	—	●	●
	+						
	f	Mecanismo de escape	—	Modelo con alivio	●	●	●
			N	Modelo sin alivio	●	●	●
	+						
	g	Dirección del caudal	—	Dirección del caudal: de izquierda a derecha	●	●	●
			R	Dirección del caudal: de derecha a izquierda	●	●	●
	+						
	h	Unidades de presión	—	Placa de identificación y placa de precaución para el vaso: MPa	●	●	●
Z Nota 11)			Placa de identificación y placa de precaución para el vaso en unidades SI: psi, °F	○ Nota 12)	○ Nota 12)	○ Nota 12)	

Nota 7) Consulte los datos de prod. químicos en la página 76 para ver la resistencia del vaso a prod. químicos.

Nota 8) La combinación de purga automática tipo flotador C y D no está disponible.

Nota 9) Sin función de válvula.

Nota 10) La combinación de vaso metálico 2 y 8 no está disponible.

Nota 11) Para los tipos de rosca de conexión NPT.

No se puede utilizar con M: Manómetro redondo (con zonas en colores). Disponible bajo pedido como ejecución especial.

Nota 12) ○: Para rosca de conexión NPT

⑦ Grado de filtración específico

Referencia estándar - 7 - - A

* La referencia no debe incluir -A al final

• Grado de filtración [µm]

2
10
20
40
70
100

• Grado de filtración específico

AC

AF+AR+AL

AW+AL

AF+AR

AF+AFM+AR

AW+AFM

Accesorios

AF

AFM / AFD




AR

AL

AW

Normas de seguridad

El objeto de estas normas de seguridad es evitar situaciones de riesgo y/o daño del equipo. Estas normas indican el nivel de riesgo potencial mediante las etiquetas "**Precaución**", "**Advertencia**" o "**Peligro**". Todas son importantes para la seguridad y deben de seguirse junto con las normas internacionales (ISO/IEC) ¹⁾ y otros reglamentos de seguridad.

-  **Precaución:** **Precaución** indica un peligro con un bajo nivel de riesgo que, si no se evita, podría causar lesiones leves o moderadas.
-  **Advertencia:** **Advertencia** indica un peligro con un nivel medio de riesgo que, si no se evita, podría causar lesiones graves o la muerte.
-  **Peligro:** **Peligro** indica un peligro con un alto nivel de riesgo que, si no se evita, podría causar lesiones graves o la muerte.

- 1) ISO 4414: Energía en fluidos neumáticos – Normativa general para los sistemas.
- ISO 4413: Energía en fluidos hidráulicos – Normativa general para los sistemas.
- IEC 60204-1: Seguridad de las máquinas – Equipo eléctrico de las máquinas. (Parte 1: Requisitos generales)
- ISO 10218-1: Manipulación de robots industriales - Seguridad. etc.

Advertencia

1. La compatibilidad del producto es responsabilidad de la persona que diseña el equipo o decide sus especificaciones.

Puesto que el producto aquí especificado puede utilizarse en diferentes condiciones de funcionamiento, su compatibilidad con un equipo determinado debe decidirla la persona que diseña el equipo o decide sus especificaciones basándose en los resultados de las pruebas y análisis necesarios. El rendimiento esperado del equipo y su garantía de seguridad son responsabilidad de la persona que ha determinado la compatibilidad del producto. Esta persona debe revisar de manera continua la adaptabilidad del equipo a todos los elementos especificados en el anterior catálogo con el objeto de considerar cualquier posibilidad de fallo del equipo.

2. La maquinaria y los equipos deben ser manejados sólo por personal cualificado.

El producto aquí descrito puede ser peligroso si no se maneja de manera adecuada. El montaje, funcionamiento y mantenimiento de máquinas o equipos, incluyendo nuestros productos, deben ser realizados por personal cualificado y experimentado.

3. No realice trabajos de mantenimiento en máquinas y equipos, ni intente cambiar componentes sin tomar las medidas de seguridad correspondientes.

1. La inspección y el mantenimiento del equipo no se deben efectuar hasta confirmar que se hayan tomado todas las medidas necesarias para evitar la caída y los movimientos inesperados de los objetos desplazados.
2. Antes de proceder con el desmontaje del producto, asegúrese de que se hayan tomado todas las medidas de seguridad descritas en el punto anterior. Corte la corriente de cualquier fuente de suministro. Lea detenidamente y comprenda las precauciones específicas de todos los productos correspondientes.
3. Antes de reiniciar el equipo, tome las medidas de seguridad necesarias para evitar un funcionamiento defectuoso o inesperado.

4. Contacte con SMC antes de utilizar el producto y preste especial atención a las medidas de seguridad si se prevé el uso del producto en alguna de las siguientes condiciones:

1. Las condiciones y entornos de funcionamiento están fuera de las especificaciones indicadas, o el producto se usa al aire libre o en un lugar expuesto a la luz directa del sol.
2. El producto se instala en equipos relacionados con energía nuclear, ferrocarriles, aeronáutica, espacio, navegación, automoción, sector militar, tratamientos médicos, combustión y aparatos recreativos, así como en equipos en contacto con alimentación y bebidas, circuitos de parada de emergencia, circuitos de embrague y freno en aplicaciones de prensa, equipos de seguridad u otras aplicaciones inadecuadas para las características estándar descritas en el catálogo de productos.
3. El producto se usa en aplicaciones que puedan tener efectos negativos en personas, propiedades o animales, requiere, por ello un análisis especial de seguridad.
4. Si el producto se utiliza un circuito interlock, disponga de un circuito de tipo interlock doble con protección mecánica para prevenir averías. Asimismo, compruebe de forma periódica que los dispositivos funcionan correctamente.

Garantía limitada y exención de responsabilidades. Requisitos de conformidad

El producto utilizado está sujeto a una "Garantía limitada y exención de responsabilidades" y a "Requisitos de conformidad". Debe leerlos y aceptarlos antes de utilizar el producto.

Garantía limitada y exención de responsabilidades

1. El periodo de garantía del producto es de 1 año a partir de la puesta en servicio o de 1,5 años a partir de la fecha de entrega, aquello que suceda antes. ²⁾ Asimismo, el producto puede tener una vida útil, una distancia de funcionamiento o piezas de repuesto especificadas. Consulte con su distribuidor de ventas más cercano.
 2. Para cualquier fallo o daño que se produzca dentro del periodo de garantía, y si demuestra claramente que sea responsabilidad del producto, se suministrará un producto de sustitución o las piezas de repuesto necesarias. Esta garantía limitada se aplica únicamente a nuestro producto independiente, y no a ningún otro daño provocado por el fallo del producto.
 3. Antes de usar los productos SMC, lea y comprenda las condiciones de garantía y exención de responsabilidad descritas en el catálogo correspondiente a los productos específicos.
- 2) Las ventosas están excluidas de esta garantía de 1 año. Una ventosa es una pieza consumible, de modo que está garantizada durante un año a partir de la entrega. Asimismo, incluso dentro del periodo de garantía, el desgaste de un producto debido al uso de la ventosa o el fallo debido al deterioro del material elástico no está cubierto por la garantía limitada.

Requisitos de conformidad

1. Queda estrictamente prohibido el uso de productos SMC con equipos de producción destinados a la fabricación de armas de destrucción masiva o de cualquier otro tipo de armas.
2. La exportación de productos SMC de un país a otro está regulada por la legislación y reglamentación sobre seguridad relevante de los países involucrados en dicha transacción. Antes de enviar un producto SMC a otro país, asegúrese de que se conocen y cumplen todas las reglas locales sobre exportación.

Precaución

1. Este producto está previsto para su uso industrial.

El producto aquí descrito se suministra básicamente para su uso industrial. Si piensa en utilizar el producto en otros ámbitos, consulte previamente con SMC. Si tiene alguna duda, contacte con su distribuidor de ventas más cercano.

Precaución

Los productos SMC no están diseñados para usarse como instrumentos de metrología legal.

Los productos de medición que SMC fabrica y comercializa no han sido certificados mediante pruebas de homologación de metrología (medición) conformes a las leyes de cada país. Por tanto, los productos SMC no se pueden usar para actividades o certificaciones de metrología (medición) establecidas por las leyes de cada país.

Normas de seguridad

Lea detenidamente las "Precauciones en el manejo de productos SMC" (M-E03-3) antes del uso.

SMC Corporation (Europe)

Austria	+43 (0)2262622800	www.smc.at	office@smc.at
Belgium	+32 (0)33551464	www.smc.be	info@smc.be
Bulgaria	+359 (0)2807670	www.smc.bg	office@smc.bg
Croatia	+385 (0)13707288	www.smc.hr	office@smc.hr
Czech Republic	+420 541424611	www.smc.cz	office@smc.cz
Denmark	+45 70252900	www.smc.dk.com	smc@smcdk.com
Estonia	+372 651 0370	www.smcee.ee	info@smcee.ee
Finland	+358 207513513	www.smc.fi	smc.fi@smc.fi
France	+33 (0)164761000	www.smc-france.fr	supportclient@smc-france.fr
Germany	+49 (0)61034020	www.smc.de	info@smc.de
Greece	+30 210 2717265	www.smchellas.gr	sales@smchellas.gr
Hungary	+36 23513000	www.smc.hu	office@smc.hu
Ireland	+353 (0)14039000	www.smcautomation.ie	sales@smcautomation.ie
Italy	+39 03990691	www.smcitalia.it	mailbox@smcitalia.it
Latvia	+371 67817700	www.smc.lv	info@smc.lv

Lithuania	+370 5 2308118	www.smclt.lt	info@smclt.lt
Netherlands	+31 (0)205318888	www.smc.nl	info@smc.nl
Norway	+47 67129020	www.smc-norge.no	post@smc-norge.no
Poland	+48 222119600	www.smc.pl	office@smc.pl
Portugal	+351 214724500	www.smc.eu	apoioclientept@smc.smces.es
Romania	+40 213205111	www.smcromania.ro	smcromania@smcromania.ro
Russia	+7 (812)3036600	www.smc.eu	sales@smcru.com
Slovakia	+421 (0)413213212	www.smc.sk	office@smc.sk
Slovenia	+386 (0)73885412	www.smc.si	office@smc.si
Spain	+34 945184100	www.smc.eu	post@smc.smces.es
Sweden	+46 (0)86031240	www.smc.nu	smc@smc.nu
Switzerland	+41 (0)523963131	www.smc.ch	info@smc.ch
Turkey	+90 212 489 0 440	www.smcturkey.com.tr	satis@smcturkey.com.tr
UK	+44 (0)845 121 5122	www.smc.uk	sales@smc.uk

South Africa +27 10 900 1233 www.smcza.co.za zasales@smcza.co.za