

Bobinas
para electroválvulas
Conexión NPT

Bobinas

Bobinas

Indice

Modelo de bobina	Protección	Consumo energético		Página
		c.a.	c.c	
Serie B, sistema de 13,5 mm				
BA	IP00, IP20, IP65	9 W	15W	4
BD	IP00, IP20, IP65	15 W		4
BB	IP00, IP20, IP65	10 W	18 W	5
BE	IP67	10 W	18 W	6
BG	IP67	12 W	20 W	7
BN (sin zumbidos)	IP67	20 W		8
BO (EEx mII T4)	IP67	10 W	10 W	9
BP (EEx mII T4)	IP67		16 W	10

Designación del modelo de bobina

1. Sistema de la armadura

B = sistema de 13,5mm

2. Sistema de la armadura B – (13,5mm)

A = 9W ca / 15W cc	IP00
B = 10W ca / 18W cc	IP00
E = 10W ca / 18W cc + Caja term.	IP67
F = 10W ca / 18W cc + Cable	IP67
G = 12W ca / 20W cc + Caja term.	IP67
O = EEx M II T4, 10W ca / 10W cc	IP67
P = EEx M II T4, 16W cc	IP67

3. Tensión

012 = 12V	230 = 230V
024 = 24V	240 = 240V
048 = 48V	380 = 380V
110 = 110V	400 = 400V
220 = 220V	

4. Frecuencia:

A = 50 Hz
 B = 60 Hz
 C = 50/60 Hz
 D = tensión cc

1	2	3	4
B	A	240	B

Características de la armadura/bobina, ejemplo

BA/BD

Bobinas

Características



- Cuerpo de la bobina con bobinado aislado de clase H
- Temperatura ambiente: Hasta +40°C (+104°F)
- Todas las tensiones ca y cc comunes
- Versión IP 00 con conector de horquilla de conformidad con DIN 43650, impreso A
- Versión IP 20 con cubierta protectora
- Versión IP 65 montada con conector por cable

Datos técnicos

Diseño	De conformidad con VDE 0580
Tolerancia de tensión	Bobinas 220/380 V ca: +10%, -15%. Bobinas 230/400 V ca: +6%, -10%. Otras bobinas ca con válvula NC: +10%, -15% Otras bobinas ca con válvula NO y todas la bobinas cc: ±10%
Consumo energético, conexión	BA ca: 39 VA BD ca: 54 VA
Consumo energético, retención	ca: 19 VA, 9 W / 29 VA, 15 W cc: 15 W
Aislamiento del bobinado	Clase H de conformidad con el IEC 85
Conexión	Conector de horquilla de conformidad con DIN 43650 impreso A
Protección, IEC 529	IP 00 con conect. horquilla IP 20 con cubierta protectora, IP 65 con conect. cable
Temperatura ambiente	Máx. +40°C (+104°F)
Régimen de trabajo	Continuo

Pedidos

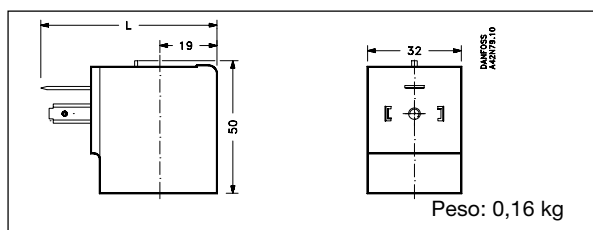
	Modelo bobina	Tensión	Código IP00
9 W ca	BA024A	24 V, 50 Hz	042N7508
	BA048A	48 V, 50 Hz	042N7510
	BA115A	115 V, 50 Hz	042N7512
	BA230A	220 - 230 V, 50Hz	042N7501
	BA240A	240 V, 50 Hz	042N7502
	BA380A	380 - 400 V, 50 Hz	042N7504
	BA024B	24 V, 60 Hz	042N7520
	BA115B	115 V, 60Hz	042N7522
	BA220B	220 V, 60 Hz	042N7523
15 W ca	BD024A	24 V, 50 Hz	042N7597
	BD110A	110 V, 50 Hz	042N7599
	BD230A	230 V, 50Hz	042N7591
15 W cc	BA012D	12 V	042N7550
	BA024D	24 V	042N7551

Póngase en contacto con Danfoss sobre la entrega de bobinas para otras tensiones

Símbolo	Descripción	Grado de protección	Código
	Cubierta protectora (paquete de 100 uns.)	IP 20	018Z0282
	Conector por cable de conformidad con DIN 43650-A Pg 11	IP 65	042N0156

	Descripción	Aplicación	Código
	Botón de cierre y tuerca para la bobina	Necesario para el montaje de la bobina	032U0079

Dimensiones y peso



	L
Sin conector por cable	54 mm
Con cubierta protectora	71 mm
Con conector por cable	79 mm

BB

Bobinas

Características



- Versión clip-on
- Cuerpo de la bobina con bobinado aislado de clase H
- Temperatura ambiente: Hasta +80°C (+176°F)
- Todas las tensiones ca y cc comunes
- Versión IP 00 con conector de horquilla de conformidad con DIN 43650, impreso A.
- Versión IP 20 con cubierta protectora
- Versión IP 65 montada con conector por cable.
- Pueden instalarse sin herramientas
- Sólo pueden quitarse con herramientas

Datos técnicos

Diseño	De conformidad con VDE 0580
Tolerancia de tensión	Bobinas 220/380 V ca: +10%, -15%. Bobinas 230/400 V ca: +6%, -10%. Otras bobinas ca con válvula NC: +10%, -15% Otras bobinas ca con válvula NO y todas la bobinas cc: ±10%
Consumo energético, conexión	ca: 44 VA
Consumo energético, retención	ca: 21 VA, 10 W / cc: 18 W
Aislamiento del bobinado	Clase H de conformidad con el IEC 85
Conexión	Conector de horquilla de conformidad con DIN 43650 impreso A
Protección, IEC 529	IP 00 con conect. horquilla IP 20 con cubierta protectora, IP 65 con conect. cable
Temperatura ambiente	Máx. +50/+80°C (+122/+176°F) – véase tabla inferior para más detalles
Régimen de trabajo	Continuo

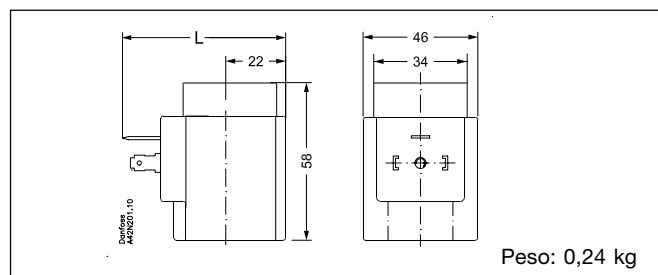
Pedidos

	Modelo bobina	Temperatura ambiente (máx.)	Tensión	Código IP 00
10 W ca	BB024AS	+80°C (+176°F)	24 V, 50 Hz	018F7358
	BB115AS	+80°C (+176°F)	115 V, 50 Hz	018F7361
	BB230AS	+80°C (+176°F)	220-230 V, 50 Hz	018F7351
	BB240AS	+80°C (+176°F)	240 V, 50 Hz	018F7352
	BB380AS	+80°C (+176°F)	380-400 V, 50 Hz	018F7353
	BB024BS	+80°C (+176°F)	24 V, 60 Hz	018F7365
	BB110CS	+50°C (+122°F)	110 V, 50/60 Hz	018F7360
18 W cc	BB230CS	+50°C (+122°F)	220-230 V, 50/60 Hz	018F7363
	BB012DS	+50°C (+122°F)	12 V	018F7396
	BB024DS	+50°C (+122°F)	24 V	018F7397

Póngase en contacto con Danfoss sobre la entrega de bobinas para otras tensiones

Símbolo	Descripción	Grado de protección	Código
	Cubierta protectora (paquete de 100 uns.)	IP 20	018Z0282
	Conector por cable de conformidad con DIN 43650-A Pg 11	IP 65	042N0156

Dimensiones y peso



	L
Sin conector por cable	62 mm
Con cubierta protectora	77 mm
Con conector por cable	85 mm

BE

Bobinas

Características



- Versión Clip-on
- Bobinas encapsuladas con larga vida útil
- Temperatura ambiente hasta +80°C (+176°F)
- Adecuadas para ambientes húmedos
- Todas las tensiones normales en c.a. y c.c.
- Versión IP 67 con caja de terminales
- Versión IP 67 con 1 m de cable flexible de 3 hilos
- Pueden instalarse sin herramientas
- Sólo pueden quitarse con herramientas

Datos técnicos

Diseño	De conformidad con VDE 0580
Tolerancia de tensión	Bobinas 220/380 V ca: +10%, -15%. Bobinas 230/400 V ca: +6%, -10%. Otras bobinas ca con válvula NC: +10%, -15% Otras bobinas ca con válvula NO y todas la bobinas cc: ±10%
Consumo energético, conexión	ca: 44 VA
Consumo energético, retención	ca: 21 VA, 10 W / cc: 18 W
Aislamiento del bobinado	Clase H de conformidad con el IEC 85
Conexión	Caja de terminales, Pg 13.5 – o 1m de cable flexible de 3 hilos
Protección, IEC 529	IP 67
Temperatura ambiente	Máx. +50/+80°C (+122/+176°F), véase tabla inferior para más detalles
Régimen de trabajo	Continuo

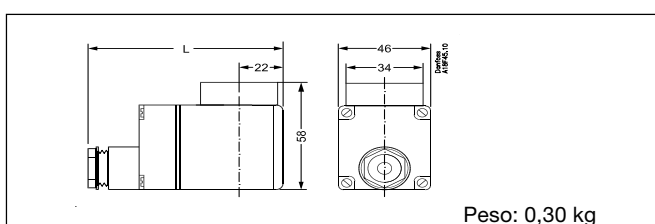
Pedidos

	Modelo bobina	Temperatura ambiente (máx.)	Tensión	Código	
				Con caja de terminales	Con cable
10 W ca	BE024AS	+80°C (+176°F)	24 V, 50 Hz	018F6707	018F6257
	BE048AS	+80°C (+176°F)	48 V, 50 Hz	018F6709	018F6259
	BE115AS	+80°C (+176°F)	115 V, 50 Hz	018F6711	018F6261
	BE240AS	+80°C (+176°F)	220-230 V, 50 Hz	018F6701	018F6251
	BE240AS	+80°C (+176°F)	240 V, 50 Hz	018F6702	018F6252
	BE380AS	+80°C (+176°F)	380-400, 50 Hz	018F6703	018F6253
	BE024BS	+80°C (+176°F)	24 V, 60 Hz	018F6715	018F6265
	BE115BS	+80°C (+176°F)	115 V, 60 Hz	018F6710	018F6260
	BE220BS	+80°C (+176°F)	220 V, 60 Hz	018F6714	018F6264
	BE110CS	+50°C (+122°F)	110 V, 50/60 Hz	018F6730	018F6280
18 W cc	BE230CS	+50°C (+122°F)	220-230 V, 50/60 Hz	018F6732	018F6282
	BE012DS	+50°C (+122°F)	12 V	018F6756	
	BE024DS	+50°C (+122°F)	24 V	018F6757	

Póngase en contacto con Danfoss sobre la entrega de bobinas para otras tensiones

	Aplicación	Código
Junta tórica	Protecciones de las bobinas	018F0094
Caja terminal con indicación LED	48-220 V cc 24-250V, 50/60 Hz	018Z0089

Dimensiones y peso



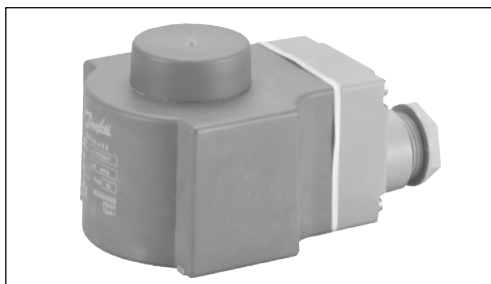
Peso: 0,30 kg

	L
Con caja de terminales	94 mm
Con 1m de cable	65 mm

BG

Bobinas

Características



- Versión Clip-on
- Bobinas encapsuladas con larga vida útil
- Temperatura ambiente hasta +80°C (+176° F)
- Todas las tensiones normales en c.a. y c.c.
- Adecuadas para ambientes húmedos
- Versión IP 67 con caja de terminales
- Pueden instalarse sin herramientas
- Sólo pueden quitarse con herramientas

Datos técnicos

Diseño	De conformidad con VDE 0580
Tolerancia de tensión	Bobinas 220/380 V ca: +10%, -15%. Bobinas 230/400 V ca: +6%, -10%. Otras bobinas ca con válvula NC: +10%, -15% Otras bobinas ca con válvula NO y todas la bobinas cc: ±10%
Consumo energético, conexión	ca: 55 VA
Consumo energético, retención	ca: 26 VA, 12 W / cc: 20 W
Aislamiento del bobinado	Clase H de conformidad con el IEC 85
Conexión	Caja de terminales, Pg 13.5
Protección, IEC 529	IP 67
Temperatura ambiente	Máx. +80°C (+176°F)
Régimen de trabajo	Continuo

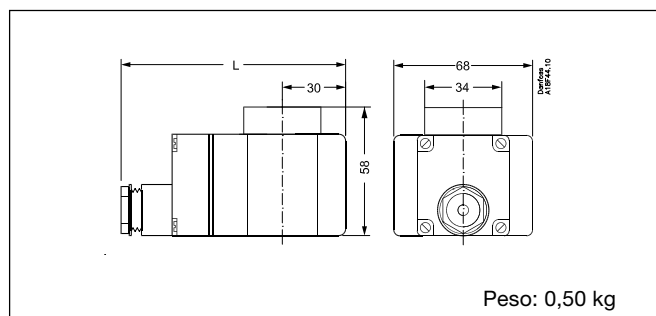
Pedidos

	Modelo bobina	Tensión	Código IP 67
12 W ca	BG024AS	24 V, 50 Hz	018F6807
	BG110AS	110 V, 50 Hz	018F6811
	BG230AS	220-230 V, 50 Hz	018F6801
	BG240AS	240 V, 50 Hz	018F6802
	BG380AS	380-400 V, 50 Hz	018F6803
	BG024BS	24 V, 60 Hz	018F6815
	BG110BS	110 V, 60 Hz	018F6813
20 W cc	BG012DS	12 V	018F6856
	BG024DS	24 V	018F6857

Póngase en contacto con Danfoss sobre la entrega de bobinas para otras tensiones

Descripción	Aplicación	Código
Junta tórica	Protecciones de las bobinas	018F0094

Dimensiones y peso

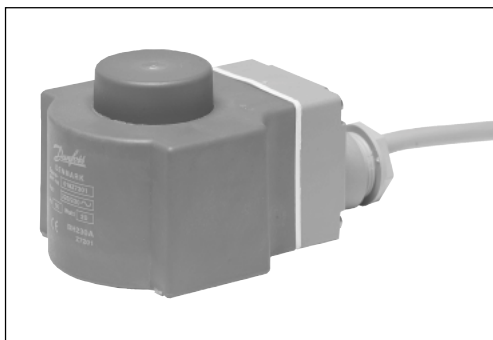


	L
Con caja de terminales	112 mm

BN

Bobinas

Características



- Versión Clip-on
- Cuerpo de la bobina con bobinado aislado de clase H
- Para instalaciones sensibles al ruido, como sistemas de calefacción
- Temperatura ambiente hasta +50°C (+122°F)
- Rectificador incorporado
- Adecuadas para ambientes húmedos
- Disponible con 1 m de cable flexible de 3 hilos
- Protección de la bobina: IP 67
- Pueden instalarse con herramientas
- Sólo pueden quitarse con herramientas

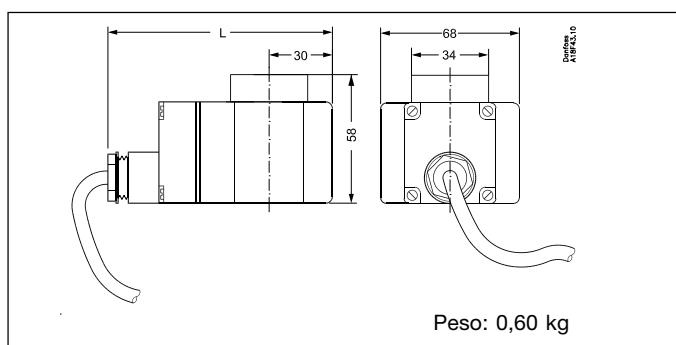
Datos técnicos

Diseño	De conformidad con VDE 0580
Tolerancia de tensión	±10%
Consumo energético, conexión	ca: 24 VA
Consumo energético, retención	ca: 26 VA, 20 W
Aislamiento del bobinado	Clase H de conformidad con el IEC 85
Conexión	1 m de cable flexible de 3 hilos, Pg 13.5
Protección, IEC 529	IP 67
Temperatura ambiente	Máx. +50°C (+122°F)
Régimen de trabajo	Continuo

Pedidos

	Modelo bobina	Tensión	Código IP 67
20 W ca	BN230CS	220-230 V, 50/60 Hz	018F7301
Junta tórica		Protecciones de las bobinas	018F0094

Dimensiones y peso



	L
Con 1 m de cable	112 mm

BO

Bobinas

Características



- Para entornos con riesgo de explosiones. Por ejemplo, donde se producen, transportan o derivan líquidos o gases inflamables
- Homologado para su aplicación en áreas zona 1 de conformidad con las normas EN 50014 incluidas las AMD 1-5 y EN 50028
- Temp. del fluido: Hasta +90°C (+194°F)
- Temp. ambiente: Hasta +40°C (+104°F)
- Versión IP 67 con 5 m de cable flexible de 3 hilos
- Kit de juntas como accesorio para ambientes extremadamente húmedos y agresivos (póngase en contacto con Danfoss)

Datos técnicos

Tolerancia de tensión	±10%
Consumo energético, retención	ca: 10 W / cc : 10 W
Aislamiento del bobinado	Clase H de conformidad con el IEC 85
Conexión	5 m de cable flexible de 3 hilos
Protección, IEC 529	IP 67
Temperatura ambiente	Máx. +40°C (+104°F)
Régimen de trabajo	Continuo
Temperatura del fluido	Máx. +90°C (+194°F)

Pedidos

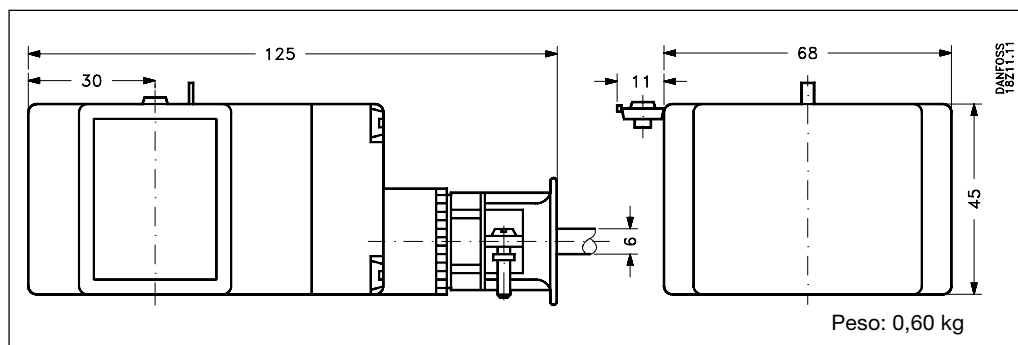
Certificado de conformidad EX DEMKO 99ATEX 128981X

	Modelo bobina	Tension	Código
10 W ca	BO024C	24 V, 50/60 Hz	018Z6595
	BO048C	48 V, 50/60 Hz	018Z6594
	BO110C	110 V, 50/60 Hz	018Z6593
	BO230C	230 V, 50/60 Hz	018Z6592
	BO240C	240 V, 50/60 Hz	018Z6591
10 W ca	BO24D	24 V	018Z6596

	Descripción	Aplicación	Código
	Juego para estanqueidad	Para válvulas cerradas sin corriente (NC)	018Z0090
	Juego para estanqueidad	Para válvulas abiertas sin corriente (NO)	018Z0091

	Descripción	Aplicación	Código
	Botón de cierre y tuerca para la bobina	Necesario para el montaje de la bobina	032U0079

Dimensiones y peso



BP

Bobinas

Características



- Se recomienda utilizar las bobinas en instalaciones donde se produzcan, transporten o deriven líquidos o gases inflamables
- Homologadas para uso en Zona 1 de conformidad con la Directiva 94/9/EC (ATEX 100A) EN50014 y EN50028
- Grado de protección IP 67
- Suministradas con 3 m de cable de 3 hilos

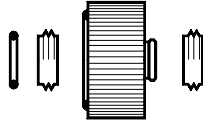
Datos técnicos


Tolerancia de tensión	± 10%
Consumo energético, retención	cc: 16 W
Aislamiento del bobinado	Clase H de conformidad con el IEC 85
Conexión	Cable de 3 hilos de 3m
Protección, IEC 529	IP 67
Temperatura ambiente	Máx. +55°C (+131°F)
Temperatura del fluido	Máx. +90°C (+194°F)
Régimen de trabajo	Continuo

Pedidos

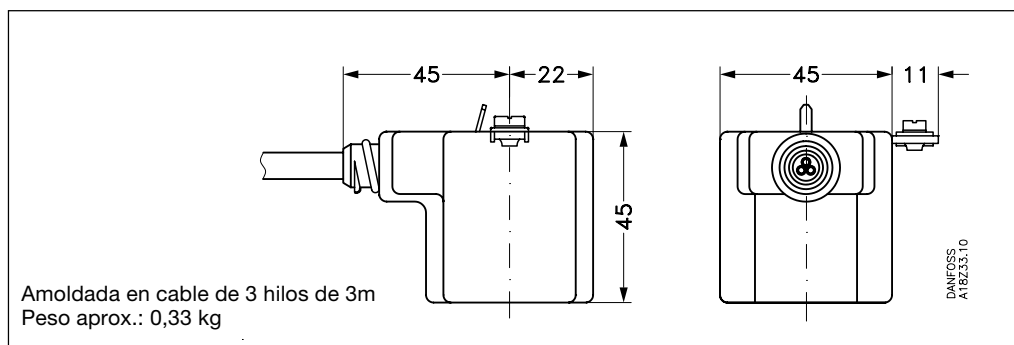
Certificado de conformidad EX DEMKO 99ATEX 125688X

	Modelo bobina	Tensión	Conexión	Código
16 W cc	BP024D	24 V cc	3 m	018Z6633

	Descripción	Aplicación	Código
	Juego para estanqueidad	Para válvulas cerradas sin corriente (NC)	018Z0090
	Juego para estanqueidad	Para válvulas abiertas sin corriente (NO)	018Z0091

	Descripción	Aplicación	Código
Botón de cierre y tuerca para la bobina	Necesario para el montaje de la bobina		032U0079

Dimensiones

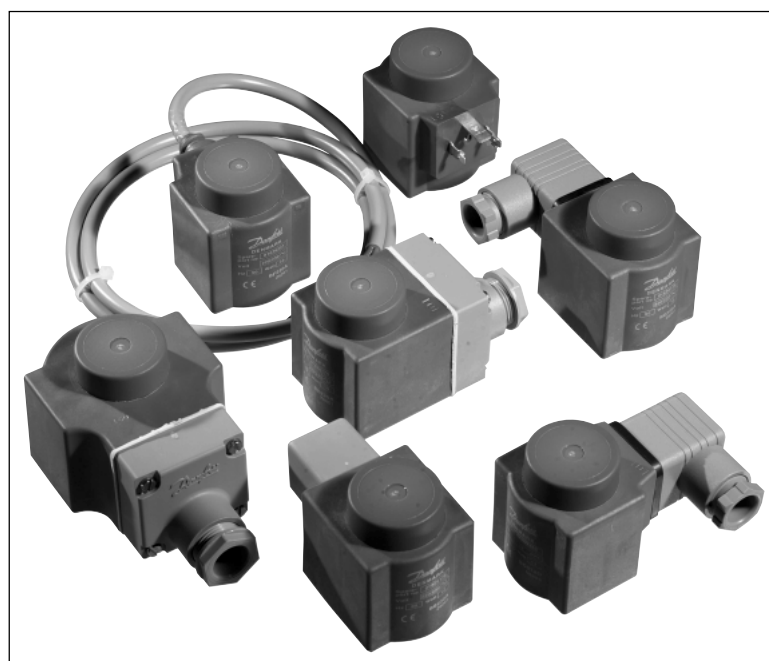


Requisitos especiales:

Las partes magnéticas se deben proteger contra un consumo energético demasiado alto en caso de cortocircuito.

Bobinas

Bobinas



Danfoss no acepta ninguna responsabilidad por posibles errores que pudieran aparecer en sus catálogos, folletos o cualquier otro material impreso, reservándose el derecho de alterar sus productos sin previo aviso, incluyéndose los que estén bajo pedido, si estas modificaciones no afectan las características convenidas con el cliente. Todas las marcas comerciales de este material son propiedad de las respectivas compañías. Danfoss y el logotipo Danfoss son marcas comerciales de Danfoss A/S. Reservados todos los derechos.