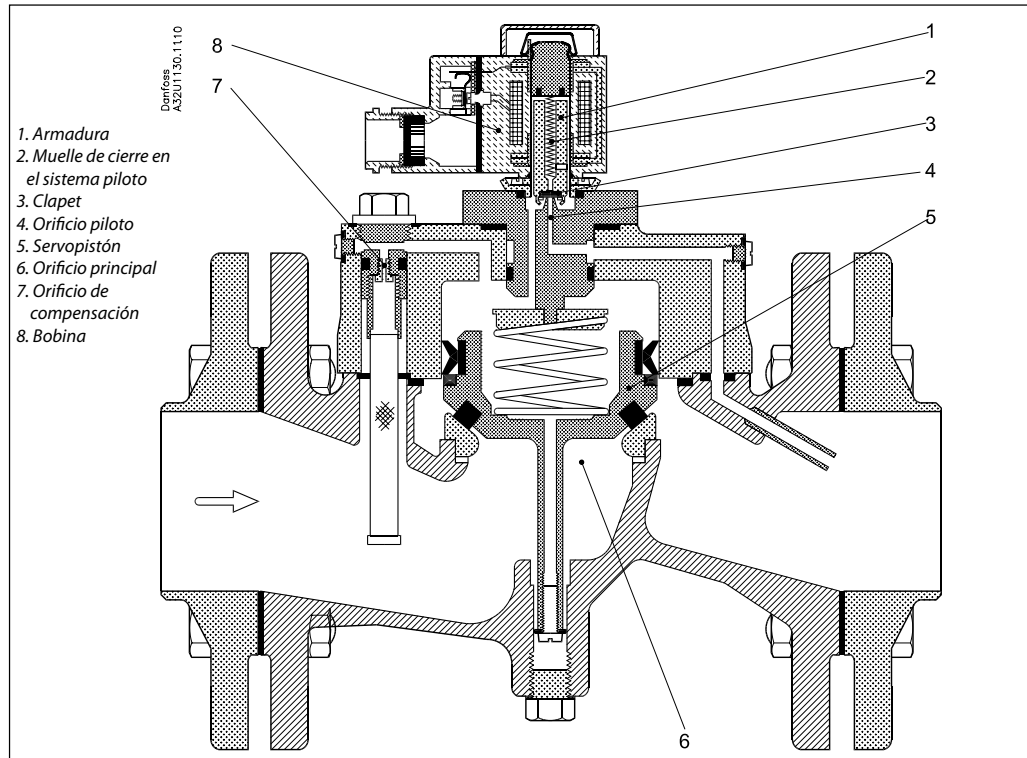




**Función**


**Tensión de bobina desconectada (cerrada):**  
 Cuando la tensión está desconectada, el muelle de cierre (2) del sistema piloto presiona el clapet (3) contra el orificio piloto (4). La presión a lo largo del servopistón (5) se crea mediante el orificio de compensación (4). El servopistón cierra el orificio principal (6) tan pronto como la presión del pistón es equivalente a la presión de entrada. La válvula permanecerá cerrada mientras la tensión de la bobina esté desconectada.

**Tensión de la bobina conectada (abierta):**  
 Cuando se aplica tensión a la bobina (8), la armadura (1) y el clapet (3) se eleva libre del orificio piloto (4). Como el orificio piloto es mayor que el orificio de compensación (4), la presión a lo largo del servopistón (5) cae y así se eleva libre del orificio principal (6). La válvula permanecerá abierta mientras se mantenga la presión diferencial mínima a lo largo de la válvula y mientras se aplique tensión a la válvula.

**Pedidos: cuerpo de la válvula con pernos y juntas de brida**

Brida conexión	Valor $k_v$ [m <sup>3</sup> /h]	Material junta	Modelo de válvula		Presión diferencial admisible		Modelos de bobinas apropiados	Cód. sin bobina
			Modelo principal	Especificación	min. [bar]	max. [bar]		
2 1/2	50	EPDM	EV220B 65 CI	FL 10E NC000	0,25	10	BB, BE y BG	<b>016D6065</b>
2 1/2	50	NBR	EV220B 65 CI	FL 10N NC000	0,25	10	BB, BE y BG	<b>016D3330</b>
3	75	EPDM	EV220B 80 CI	FL 10E NC000	0,25	10	BB, BE y BG	<b>016D6080</b>
3	75	NBR	EV220B 80 CI	FL 10N NC000	0,25	10	BB, BE y BG	<b>016D3331</b>
4	130	EPDM	EV220B 100 CI	FL 10E NC000	0,25	10	BB, BE y BG	<b>016D6100</b>

## Especificaciones técnicas Electroválvulas servoaccionadas de 2/2 vías Modelo EV220B

### Pedido del set de bridas

	Conexión	Modelo	Cód.
	Soldadura 2 1/2 modelo 11 según DIN EN 1092-1	EV220B 65 CI	<b>027N3065</b>
	G 2 1/2 modelo 13 según DIN EN 1092-1	EV220B 65 CI	<b>027G3065</b>
	Soldadura 3 modelo 11 según DIN EN 1092-1	EV220B 80 CI	<b>027N3080</b>
	G 3 modelo 13 según DIN EN 1092-1	EV220B 80 CI	<b>027G3080</b>
	Soldadura 4 modelo 11 según DIN EN 1092-1	EV220B 100 CI	<b>027N3100</b>
	G 4 modelo 13 según DIN EN 1092-1	EV220B 100 CI	<b>027G3100</b>

Cada set contiene 2 bridas

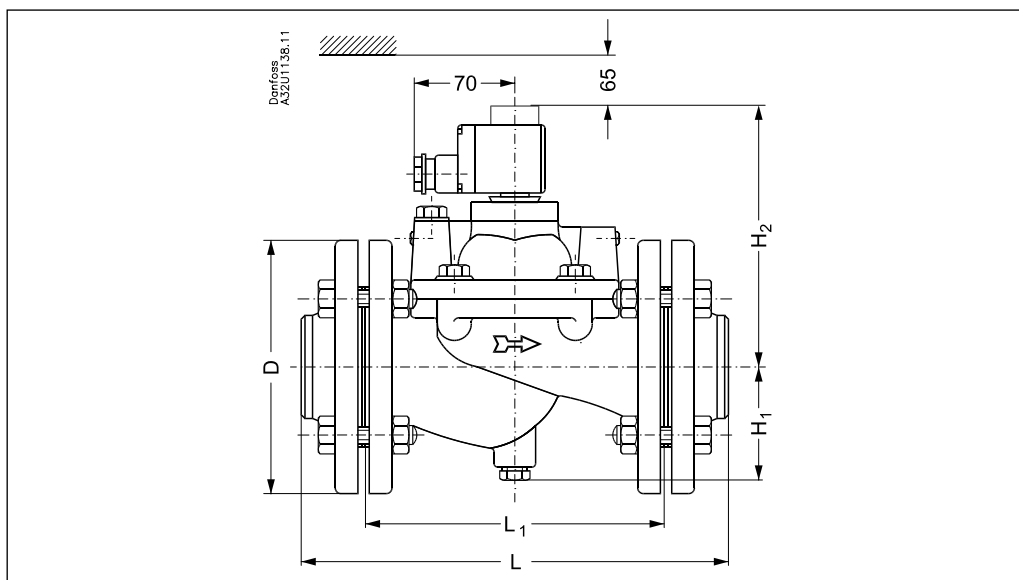
### Opciones de la bobina

<p>Modelo: BB 10 W ca 18W cc</p>	<p>Modelo: BE (IP67) 10 W ca 18W cc</p>	<p>Modelo: BG 12 W ca 20W cc</p>	<p>Danfoss dispone de bobinas exentas de ruidos para aplicaciones sensibles a los mismos, y también de bobinas EEx m II T4 para su utilización en áreas con riesgo de explosión - para más información consulte la hoja de datos DKACV.PD.600.A</p>
--	---	--	---

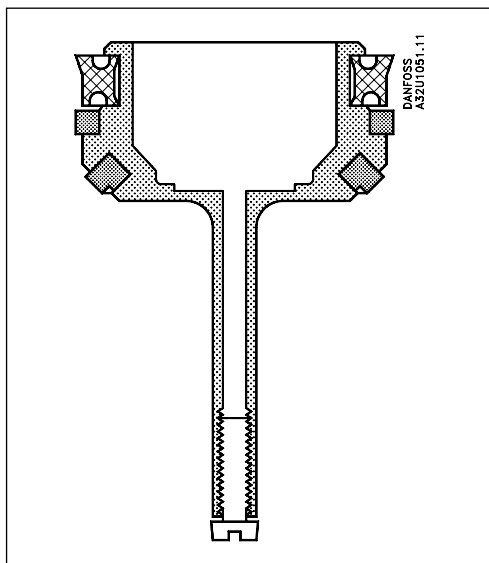
### Pedidos bobinas

Véase en las especificaciones técnicas separadas las bobinas DKACV.PD. 600.A

### Dimensiones y peso



Modelo principal	L [mm]	L <sub>1</sub> [mm]	Ancho bobina [mm]		ØD [mm]	H <sub>1</sub> [mm]	H <sub>2</sub> [mm]	Peso sin bobina [kg]
			10 W ca	20 W cc				
EV220B 65 CI	320	224	46	66	185	85	185	24
EV220B 80 CI	370	265	46	66	200	93	215	34
EV220B 100 CI	430	315	46	66	220	103	240	44

**Kit de repuestos y kit de juntas**

*Kit de repuestos*

El kit de repuestos incluye un servopistón montado, armadura montada y varias juntas.

Válvula	Cód.	
	Material junta	
	EPDM	NBR
EV220B 65	<b>016D0078</b>	<b>016D0095</b>
EV220B 80	<b>016D0079</b>	<b>016D0096</b>
EV220B 100	<b>016D0080</b>	<b>016D0097</b>

*Kit de juntas*

Incluye todas las juntas necesarias.

Válvula	Cód.	
	Material junta	
	EPDM	NBR
EV220B 65	<b>016D0075</b>	<b>016D0084</b>
EV220B 80	<b>016D0076</b>	<b>016D0085</b>
EV220B 100	<b>016D0077</b>	<b>016D0086</b>

*Kit de filtro*

Incluye completo filtro y las juntas necesarias.

Válvula	Cód.
EV220B 65	<b>016D0092</b>
EV220B 80/100	<b>016D0093</b>