



**Transmisor de presión con diafragma rasante,
tipo MBS 4010**

Características


- Diseñados para ser utilizados en entornos industriales severos
- Encapsulado y piezas en contacto con el medio de acero inoxidable resistente al ácido (AISI 316L)
- Volumen muerto mínimo
- Junta tórica en la parte delantera de la rosca
- Rangos de presión relativa (manométrica), desde 0 hasta 60 bar, o absolutos 0 hasta 25 bar.
- Señal de salida: 4-20 mA
- Conexiones eléctricas: Conector Pg 9; EN 175301-803 -A o cable apantallado de 2 m
- Conexión de la presión: G 1/2 A; ISO 228/1
- Temperatura compensada y calibrado por láser

Descripción

El transmisor de presión MBS 4010 con diafragma rasante está diseñado para ser utilizado en casi todas las aplicaciones industriales, donde haya medios viscosos, cristalizables o no uniformes; ofreciendo una medida de presión fiable, incluso bajo condiciones ambientales difíciles.

El transmisor de presión con señal de salida 4-20 mA, cubre rangos en presión absoluta de 0-4 hasta 0-25 bar y, en presión relativa desde 0-4 hasta 0-60 bar.

Con un diseño robusto, una excelente estabilidad frente a vibraciones y un alto grado de protección EMC/EMI, este transmisor cumple con los requerimientos industriales más rigurosos.

Pedidos versiones estándar
Presión relativa

Señal de salida: 4-20 mA

Conexión de presión	Rango de medida P ¹⁾ _e [bar]	Presión de funcionamiento máx. [bar]	Presión de rotura [bar]	Nº de código con conector EN 175301-803-A	Nº de código con cable (2 m)
G 1/2 A ISO 228/1	0 - 4	8	16	060G3211	060G3232
	0 - 6	20	40	060G3212	060G3233
	0 - 10	20	40	060G3213	060G3234
	0 - 16	50	100	060G3214	-
	0 - 25	50	100	060G3215	060G3236
	0 - 40	80	160	060G3216	060G3237
	0 - 60	200	400	060G3217	-

¹⁾ Presión relativa

Presión absoluta

Señal de salida: 4-20 mA

Pressure connection	Rango de medida P _{abs} [bar]	Presión de funcionamiento máx. [bar]	Presión de rotura [bar]	Nº de código con conector EN 175301-803-A	Nº de código con cable (2 m)
G 1/2 A ISO 228/1	0 - 4	8	200	060G3203	060G3224
	0 - 6	20	200	060G3204	-
	0 - 10	20	200	060G3205	060G3226
	0 - 16	50	200	060G3206	060G3227
	0 - 25	50	200	060G3207	-

Datos técnicos
Funcionamiento (EN 60770)

Prescición (incl. no linealidad, hystéresis y repetición)		±0.3% FS (típ.) ± 0.8% FS (máx.)
No linealidad BFSL (conformidad)		≤ ±0.2% FS
Hystéresis y repetición		≤ ±0.1% FS
Desviación de punto cero térmico		≤ ±0.1% FS/10K (típ.) ≤ ±0.2% FS/10K (máx.)
Desviación de sensibilidad (térmica (span))		≤ ±0.1% FS/10K (típ.) ≤ ±0.2% FS/10K (máx.)
Tiempo de respuesta	Líquido con viscosidad < 100 cSt	< 4 ms
	Aire y gases	< 35 ms
Presión de sobrecarga (estático)		2 × FS
Presión de rotura		min. 4 × FS
Durabilidad, P: 10-90% FS		>10×10 ⁶ ciclos

Especificaciones eléctricas

Señal de salida nominal (protección contra cortocircuitos)		4-20 mA
Tension de alimentacion V _B (protección contra polaridad)		10-30 V cc
Dependencia de tensión		<0.05% FS/10 V
Limitación de corriente (señal de salida lineal de hasta 1.5 x rango nominal)		28 mA
Resistencia de la carga [R _L] (carga conectada a 0 V)		$[R_L] \leq \frac{U_B - 10V}{0.02 A} [\Omega]$

Condiciones de trabajo

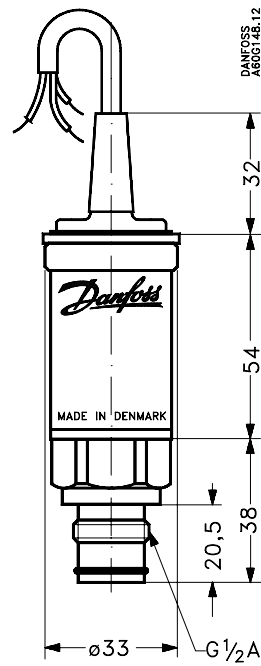
Rango temperatura del medio		-40 → +85°C	
Rango de temperatura ambiente (según la conexión eléctrica)		véase página 5	
Rango de temperatura compensada		0 → +80°C	
Rango de temperatura de transporte		-50 → +85°C	
Emisión CEM		EN 61000-6-3	
Immunidad CEM		EN 61000-6-2	
Resistencia del aislamiento		> 100 MΩ a 100 V	
Prueba de frecuencia de funcionamiento		SEN 361503	
Estabilidad frente a vibraciones	Sinusoidal	15.9 mm-pp, 5 Hz-25 Hz	IEC 60068-2-6
		20 g, 25 Hz - 2 kHz	
	Aleatorio	7.5 g _{rms} , 5Hz-1kHz	IEC 60068-2-64
Resistencia a impactos	Impacto	500 g / 1 ms	IEC 60068 - 2 - 27
	Caída libre		IEC 60068 - 2 - 32
Encapsulado (según la conexión eléctrica)		véase página 5	

Características mecánicas

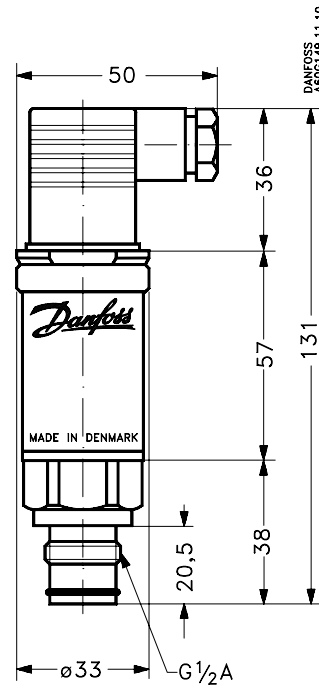
Conexiones presión	Rosca	G 1/2 A, ISO 228/1
	Seal behind thread	DIN 3852 form E, NBR
	Tórica en la parte delantera de la rosca	Junta 15 × 2, NBR
Conexiones eléctricas	Conector	EN 175301-803-A; Pg 9
	Cable	2 m cable apanellado PE
Pieza en contacto con el medio, Materiales		EN 10088-1; 1.4401 (AISI 316)
Protección		EN 10088-1; 1.4301 (AISI 304)
Peso		0.3 kg

Dimensiones

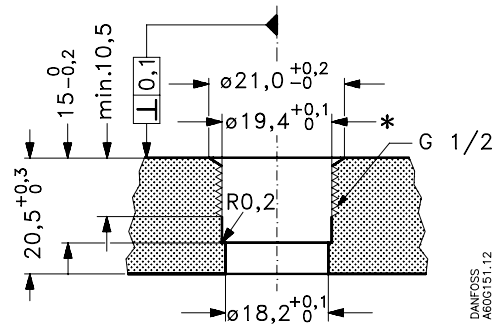
Versión con cable



Versión con conector EN 175301-803-A Pg9

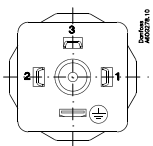
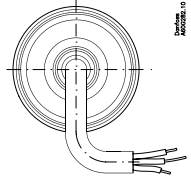


Taladro de rosca para MBS4010



* Se ensancha con un taladro de $\varnothing 19.4^{+0.1}$ después de la talla de rosca

Conexiones eléctrica

Código de tipo	
1	3
EN 175301-803-A, Pg 9	Cable apantallado de 2 m
	
Temperatura ambiente	
-40 → + 85 °C	-30 → +85 °C
Protección (Cumplimiento del grado de protección IP cuando se instala con el conector)	
IP 65	IP 67
Materiales	
Poliamida con fibra de vidrio, PA 6.6	Cable de poliolefina con tubos termocontráctiles de PE
Conexión eléctrica, salida 4-20 mA (2 hilos)	
Pin 1: Alimentación + Pin 2: Alimentación ÷ Pin 3: No se utiliza Tierra: Conectada al encapsulado MBS	Hilo marrón: Alimentación + Hilo negro: Alimentación ÷ Hilo rojo : No se utiliza Naranja: No se utiliza Pantalla: No conectada al encapsulado MBS

Accesorios

	Nº de código
Adaptador para tubo flexible blindado	060G0211
Conector EN 175301-803 IP 67, cable 5 m	060G1034
Conector para soldar G½A	060G0289

