



Transmisores de presión para aplicaciones industriales, tipo MBS 4510

Características


- Diseñados para ser utilizados en ambientes industriales severos
- Carcasa y partes en contacto con el medio de acero inoxidable resistente al ácido (AISI 316L)
- Rangos de presión relativa (manométrica) o absoluta hasta 25 bar
- Señal de salida: 4 - 20 mA
- Temperatura compensada y calibrada por láser
- Precisión 0,5% FS
- Ajuste de cero y de span
- Relleno de aceite homologado según USDA-H1

Descripción

El transmisor de presión de alta precisión con diafragma rasante MBS 4510 está destinado a aplicaciones industriales con medios heterogéneos, de alta viscosidad o cristalizantes, y proporciona una medida fiable de presión incluso en ambientes agresivos.

Este flexible programa de transmisores de presión proporciona una señal de salida de 4-20 mA, versiones absolutas y manométricas

(relativas), rangos de medición de 0-0,25 a 0-25 bar, ajuste de cero y de span. Un conector de clavija giratoria y una conexión de presión cónica G1A con diafragma rasante.

El transmisor de presión cuenta con una excelente estabilidad frente a vibraciones, una construcción robusta y un alto grado de protección CEM/IEM, cumpliendo así con los requisitos industriales más exigentes.

Pedidos
versiones estándar

Conector: Pg 9 (EN 175301-803-A)

Salida: 4-20 mA

Conexión de presión: G 1 A cónica

Rango de medición Pe ¹⁾ [bar]	Presión máxima de funcionamiento [bar]	Presión mínima de rotura [bar]	Nº código
0 - 0.25	2	50	060G2418
0 - 0.4	2	50	060G2419
0 - 0.6	2	50	060G2420
0 - 1	2	50	060G2421
0 - 1.6	8	50	060G2422
0 - 2.5	8	50	060G2423
0 - 4	8	50	060G2424
0 - 6	20	50	060G2425
0 - 10	20	50	060G2426
0 - 16	50	100	060G2427
0 - 25	50	100	060G2428

1) Relativa/manométrica

Datos técnicos
Funcionamiento (EN 60770)

Precisión (incl. no linealidad, histéresis y repetitividad)		±0,2% FS (típ.) ±0,5% FS (máx.)
Sin linealidad BFSL (conformidad)		≤ ±0,2% FS
Histéresis y repetitividad		≤ ±0,1% FS
Desviación del punto cero térmico	Rango de medición: 0-250 mbar	≤ ±0,4% FS/10K
	Rango de medición: 0-400 mbar	≤ ±0,3% FS/10K
	Rango de medición: ≥0-600 mbar	≤ ±0,2% FS/10K
Desviación de la sensibilidad térmica (intervalo)	Rango de medición: 0-250 mbar	≤ ±0,4% FS/10K
	Rango de medición: 0-400 mbar	≤ ±0,35% FS/10K
	Rango de medición: ≥0-600 mbar	≤ ±0,2% FS/10K
Tiempo de respuesta		< 4 ms
Presión máxima de funcionamiento		Ver pag. 2
Presión de rotura	Versiones P _e	Ver pag. 2
	Versiones P _{abs}	Mín. 300 bar
Durabilidad, P: 10-90% FS		>10×10 ⁶ ciclos
Ajuste del punto cero	Rango de medición de 0-0,25 a 0-10 bar	de -5 a +20 % FS
	Rango de medición de 0-16 a 0-25 bar	de -5 a +10% FS
Ajuste del intervalo	Rango de medición de 0-0,25 a 0-25 bar	de -5 a +5% FS

Especificaciones eléctricas

Señal de salida nominal (protección contra cortocircuitos)	4-20 mA
Tensión de alimentación, U _b (protección de la polaridad)	10 a 30 V c.c.
Dependencia de la tensión de alimentación	≤ ±0,05% FS/10 V
Limitación de la corriente (señal de salida lineal hasta el rango nominal de 1,5 ×)	28 mA (típ.)
Carga [R _L] (carga conectada a 0 V)	$R_L \leq \frac{U_b - 10 V}{0,02 A} [\Omega]$

Condiciones de trabajo

Rango de temperatura del medio	-10 → +85 °C	
Rango de temperatura ambiente	-10 → + 85 °C	
Rango de temperatura compensada	0 → +80°C	
Rango de temperatura de transporte	-25 → +85°C	
Emisión CEM	EN 61000-6-3	
Inmunidad CEM	EN 61000-6-2	
Resistencia de aislamiento	> 100 MΩ a 100 V	
Prueba de frecuencia de red	SEN 361503	
Estabilidad de vibración Sinusoidal	15,9 mm-pp, 5 Hz-25 Hz	IEC 60068-2-6
	20 g, 25 Hz - 2 kHz	
Aleatoria	7,5 g, 5 Hz - 1 kHz	IEC 60068-2-64
Resistencia a impactos Impacto	500 g / 1 ms	IEC 60068 - 2 - 27
	Caída libre	IEC 60068 - 2 - 32
Carcasa (Cumplimiento del grado de protección IP cuando se instala con el conector)		IP65

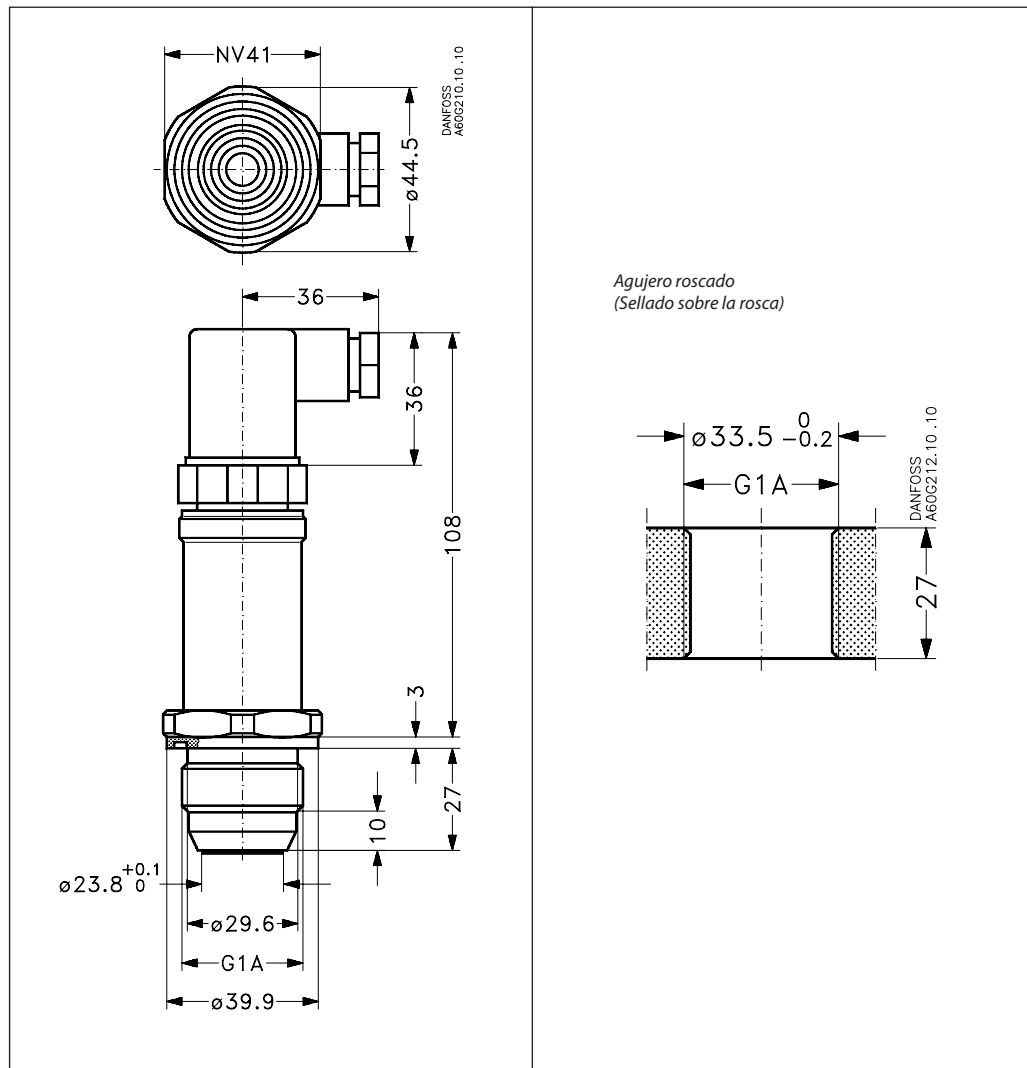
Características mecánicas

Materiales	Partes en contacto con el medio	EN 10088-1 ; 1.4404 (AISI 316 L)
	Carcasa	EN 10088-1 ; 1.4404 (AISI 316 L)
	Conexiones eléctricas	Poliamida con fibra de vidrio, PA 6.6
Junta de estanqueidad (sobre la rosca)		DIN 3869-33-NBR
Peso		0,4 kg

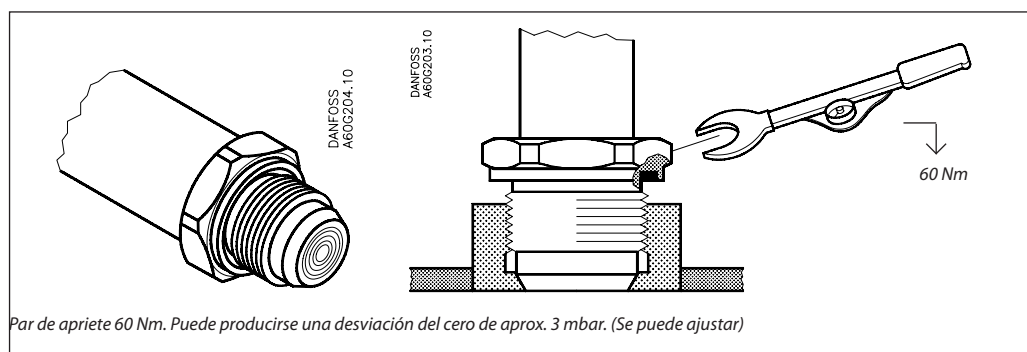
Conexiones eléctricas

Código	Conexión eléctrica, salida 4 - 20 mA (2 hilos) Pin 1: + alimentación Pin 2: ÷ alimentación Pin 3: No se utiliza Tierra: Conectado a la carcasa MBS
1 EN 175301-803, Pg 9 	

Dimensiones



Instalación



Ajuste

Accesorios

<p>Unión soldada para sellado cónico metal/metal Código n°: 060G2501</p>	<p>DIN 11851 (conexión industria láctea), DN40 Código n°: 060G2505</p>
<p>DIN 11851 (conexión industria láctea), DN50 Código n°: 060G2506</p>	<p>Abrazadera, ISO 2852, 1½ pulg. Código n°: 060G2502</p>
<p>Abrazadera, ISO 2852, 2 pulg. Código n°: 060G2510</p>	<p>Conexión SMS 1145, 1½ pulg. Código n°: 060G2503</p>

