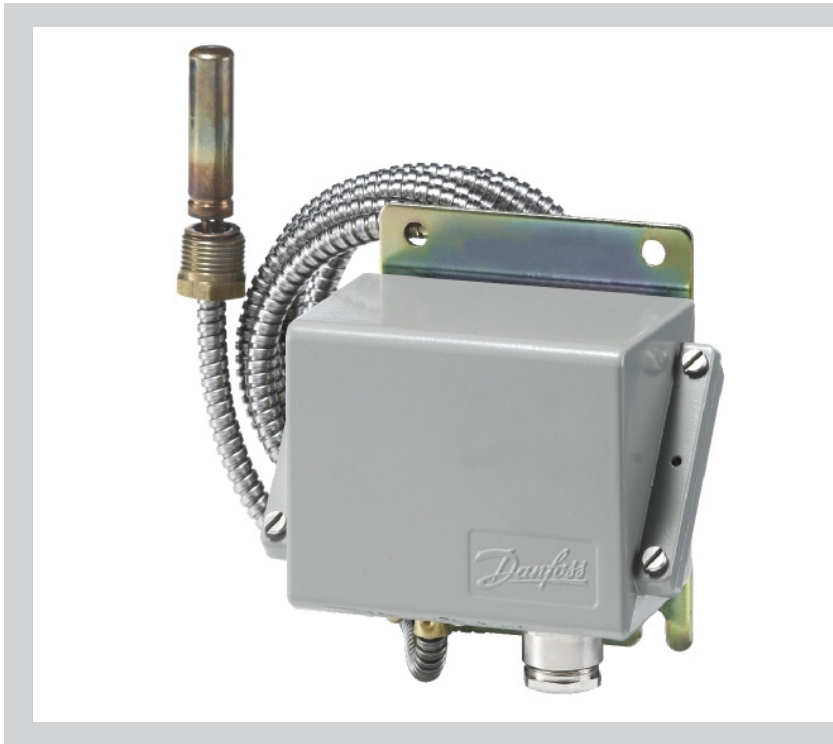


Especificación técnica

# Presostatos y termostatos, Tipo KPS



La serie KPS está compuesta por una serie de presostatos e interruptores controlados por temperatura. En esta serie se ha prestado especial atención al cumplimiento de los requisitos para obtener un alto nivel de la carcasa, una estructura robusta y compacta y una gran resistencia a golpes y vibraciones.

En el caso de los presostatos KPS, la posición de los contactos depende de la presión de la conexión de entrada y el valor de escala definido. En el caso de los controles por temperatura KPS, la posición de los contactos depende de la temperatura del sensor y el valor de escala definido.

La serie abarca la mayoría de regulación de aplicaciones exteriores e interiores, siendo idónea para su uso en sistemas de supervisión de alarmas y de regulación en fábricas, instalaciones de motores diésel, compresores, centrales generadoras de energía y a bordo de embarcaciones.

**Características**

- Alto grado de protección
- Diferencial ajustable
- Construcción robusta y compacta
- Resistencia a golpes y vibraciones
- Disponibilidad con todas las aprobaciones navales importantes

**Homologaciones**

 EN 60 947-4-1  
 EN 60 947-5-1

 Underwriters Laboratories Inc., USA  
 China Compulsory Certificate, CCC

**Homologaciones marítimas**

 American Bureau of Shipping, ABS  
 Det Norske Veritas, DNV  
 Germanischer Lloyd, GL  
 Registro Italiano Navale, RINA  
 Maritime Register of Shipping, RMRS  
 Nippon Kaiji Kyokai, NKK  
 China Classification Society, CCS

 Bureau Veritas, BV - Incluye termostatos con sensores fijos y controles de presión con tubos capilares blindados  
 Korean Register of Shipping, KR (KPS 35, KPS 37, KPS 39, KPS 43, KPS 45, KPS 47)  
 Lloyds Register of Shipping, LR

**Resumen**
*1. Presostatos estándar*

								Rango P <sub>e</sub> bar	Tipo	Más información en página
-1	0	10	20	30	40	50	60 bar			
								0 - 2.5	KPS 31	3
								0 - 3.5	KPS 33	3
								0 - 8	KPS 35	3
								6 - 18	KPS 37	3
								10 - 35	KPS 39	3

*2. Presostatos para alta presión y fluidos sometidos a pulsaciones fuertes*

								Rango P <sub>e</sub> bar	Tipo	Más información en página
-1	0	10	20	30	40	50	60 bar			
								1 - 10	KPS 43	3
								4 - 40	KPS 45	3
								6 - 60	KPS 47	3

*3. Type KPS temperature controls*

								Rango P <sub>e</sub> bar	Tipo	Más información en página
-50	0	50	100	150	200	200	200 °C			
								-10 - 30	KPS 76	8
								20 - 60	KPS 77	8
								50 - 100	KPS 79	8
								70 - 120	KPS 80	8
								60 - 150	KPS 81	8
								100 - 200	KPS 83	8

**Certificado de calidad según norma ISO 9001**


El Instituto de Normas Británico (BSI) certifica que Danfoss A/S se ajusta a la norma internacional ISO 9001, lo que significa que Danfoss cumple las normas internacionales de desarrollo, diseño producción y venta de productos. BSI realiza continuas inspecciones para asegurarse de que Danfoss cumple los requisitos de la norma y que el sistema interno de control de calidad de Danfoss se mantiene al nivel adecuado.

## Presostatos

### Características técnicas y pedidos

Para efectuar un pedido sírvase indicar el tipo y el número de código.



KPS 31, 33



KPS 35, 37, 39



KPS 43, 45, 47

### 1. Presostatos estándar

Rango de ajuste $P_e$ [bar]	Diferencial ajustable/ fija [bar]	Presión de operación permisible $P_e$ [bar]	Presión de prueba máx. [bar]	Conexión de presión	Nº de código	Tipo
0 - 2.5	0.1	6	6	G 1/4	<b>060-311066</b>	KPS 31
0 - 2.5	0.1	6	6	G 3/8 A	<b>060-310966</b>	KPS 31
0 - 3.5	0.2	10	10	G 1/4	<b>060-310466</b>	KPS 33
0 - 3.5	0.2	10	10	G 3/8 A	<b>060-310366</b>	KPS 33
0 - 8	0.4 - 1.5	12	12	G 1/4	<b>060-310566</b>	KPS 35
0 - 8	0.4 - 1.5	12	12	G 3/8 A	<b>060-310066</b>	KPS 35
0 - 8	0.4	12	12	G 1/4	<b>060-310866</b>	KPS 35
6 - 18	0.85 - 2.5	22	27	G 1/4	<b>060-310666</b>	KPS 37
6 - 18	0.85 - 2.5	22	27	G 3/8 A	<b>060-310166</b>	KPS 37
10 - 35	2.0 - 6	45	53	G 1/4	<b>060-310766</b>	KPS 39
10 - 35	2.0 - 6	45	53	G 3/8 A	<b>060-310266</b>	KPS 39

### 2. Presostatos para fluidos de alta presión y fluidos sometidos a pulsaciones fuertes

Rango de ajuste $P_e$ [bar]	Diferencial ajust. (véanse también figs. 1, 2 y 3)	Sobrepresión admisible [bar]	Presión de prueba máx. [bar]	Presión de rotura mín. [bar]	Conexión de presión	Nº de código	Tipo
1 - 10	0.7 - 2.8	120	180	240	G 1/4	<b>060-312066</b>	KPS 43
4 - 40	2.2 - 11	120	180	240	G 1/4	<b>060-312166</b>	KPS 45
6 - 60	3.5 - 17	120	180	240	G 1/4	<b>060-312266</b>	KPS 47

### Terminología

#### Rango de ajuste

Es el rango de presión en el cual la unidad proporcionará una señal (conmutación de los contactos).

#### Diferencial

Es la diferencia entre la presión de cierre y la presión de apertura de los contactos. (Véase también fig. 8, página 6).

#### Sobrepresión admisible

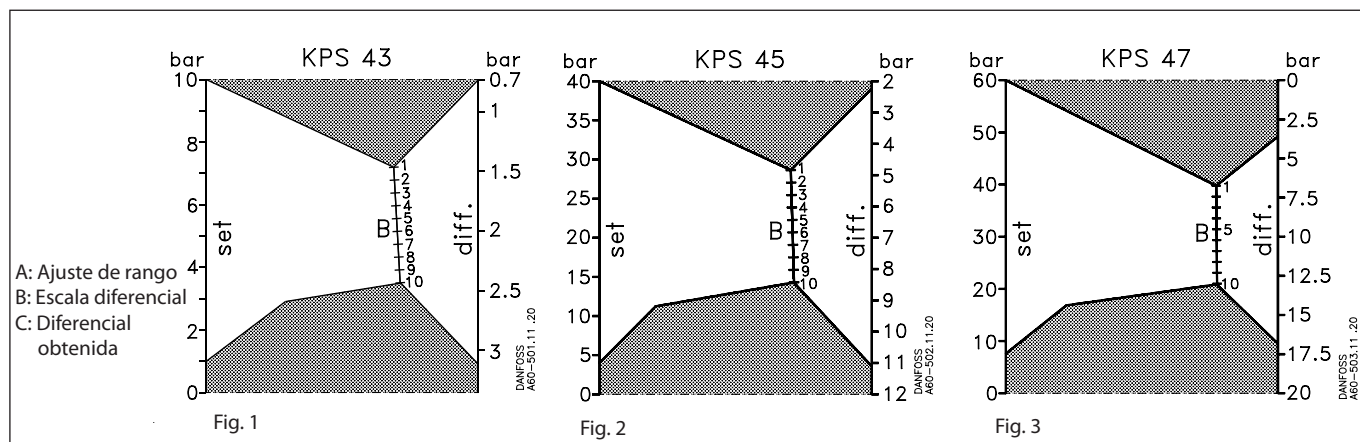
Es la presión permanente más elevada o la presión continua a la cual puede someterse la unidad.

#### Presión de prueba máx

Es la presión más elevada a la cual puede ser sometida la unidad cuando, por ejemplo, se efectúa la comprobación del sistema para determinar la presencia de fugas. Por consiguiente, esta presión no debe producirse bajo la forma de una presión continua en el sistema.

#### Presión de rotura mín.

Es la presión que el elemento sensible a la presión podrá soportar sin fugas.



**Datos técnicos**
**Conmutador**

Conmutador unipolar (SPDT)  
Material de los contactos: Contactos de plata con revestimiento dorado

**Carga de los contactos**

cuando la cubierta de Au se ha consumido)

**1. Corriente alterna:**

Carga ohmica: 10 A, 440 V, AC-1

Inductiva: 6 A, 440 V, AC-3

4 A, 440 V, AC-15

Corriente de arranque máx. 50 A (rotor bloqueado)

**2. Corriente continua: 12 W, 220 V, DC-13**

Véase curva, fig. 4

**Temperatura ambiente**

KPS 31 - 39: -40 hasta +70 °C

KPS 43 - 47: -25 hasta +70 °C

**Temperatura del fluido**

KPS 31 - 39: -40 hasta +100 °C

KPS 43 - 47: -25 hasta +100 °C

Para agua dulce y agua de mar, máx. 80 °C.

**Resistencia a las vibraciones**

Estable a las vibraciones en la gama de 2-30 Hz, amplitud 1,1 mm o 30-100 Hz, 4 G.

**Protección**

IP 67 según IEC 529 y DIN 40050.

La caja del presostato está hecha de aluminio fundido a presión esmaltado (GD-AISI 12). La cubierta está sujeta por medio de cuatro tornillos provistos de un dispositivo de anclaje para evitar su pérdida.

La caja de protección puede ser sellada con alambre para fusible.

**Entrada de cable**

Pg 13,5 para diámetros de cable de 5 a 14 mm.

**Identificación**

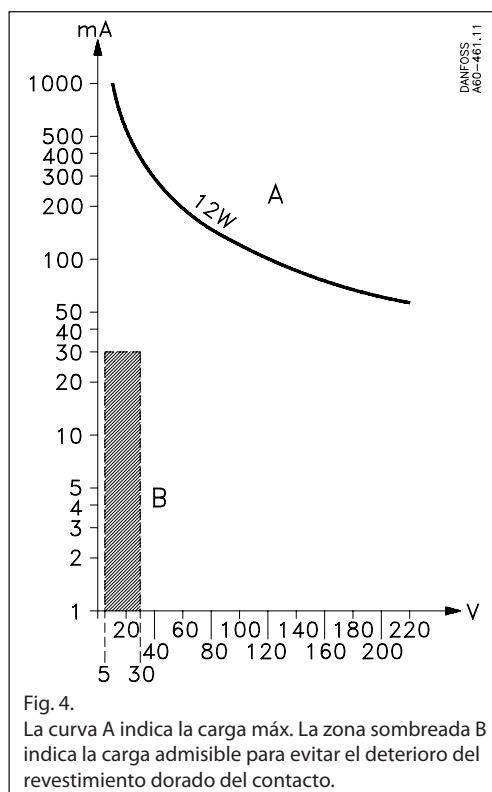
La designación de tipo y el número de código de la unidad están estampados en el costado de la caja.

**Precisión**

KPS 31: ±0.2 bar	KPS 39: ±3.0 bar
KPS 33: ±0.3 bar	KPS 43: ±1.0 bar
KPS 35: ±0.5 bar	KPS 45: ±4.0 bar
KPS 37: ±1.0 bar	KPS 47: ±6.0 bar

Valor medio de la variación del punto de conmutación de los contactos después de 400.000 operaciones

KPS 31: ±0.1 bar	KPS 39: ±0.7 bar
KPS 33: ±0.2 bar	KPS 43: ±0.2 bar
KPS 35: ±0.3 bar	KPS 45: ±1.0 bar
KPS 37: ±0.4 bar	KPS 47: ±1.5 bar


**Materiales en contacto con el fluido**

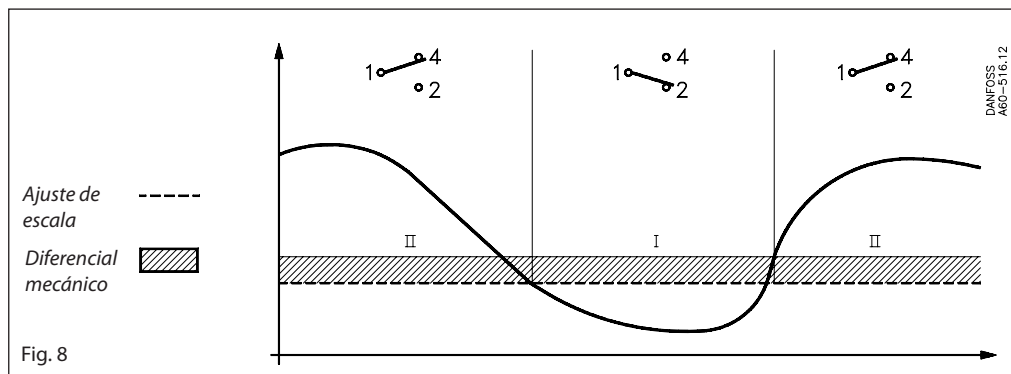
KPS 31, 33	Cápsula de fuelle: Fuelle: Conexión de presión:	Chapa trabajada con embutición profunda, material No. 1.0524 (DIN 1624) Acero inoxidable, material No. 1.4306 (DIN 17440) Acero C20, material No.1.0420 (DIN 1652)
KPS 35, 37,39	Fuelle: Conexión de presión:	Acero inoxidable, material No. 1.4306 (DIN 17440) Latón, W No. 2.0401 (DIN 17660)
KPS 43, 45, 47	Cápsula de diafragma: Diafragma:	Latón con revestimiento de níquel DIN 50 968 Cu/Ni 5 (DIN 1756) Caucho de nitrilobutadieno

**Funcionamiento**

**1. KPS 31**

Los contactos 1-2 se cierran y los contactos 1-4 se abren cuando la presión disminuye por debajo del valor ajustado en el rango. Los contactos vuelven a su posición inicial cuando la presión sube de nuevo al valor ajustado del rango más el diferencial (véase fig. 8).

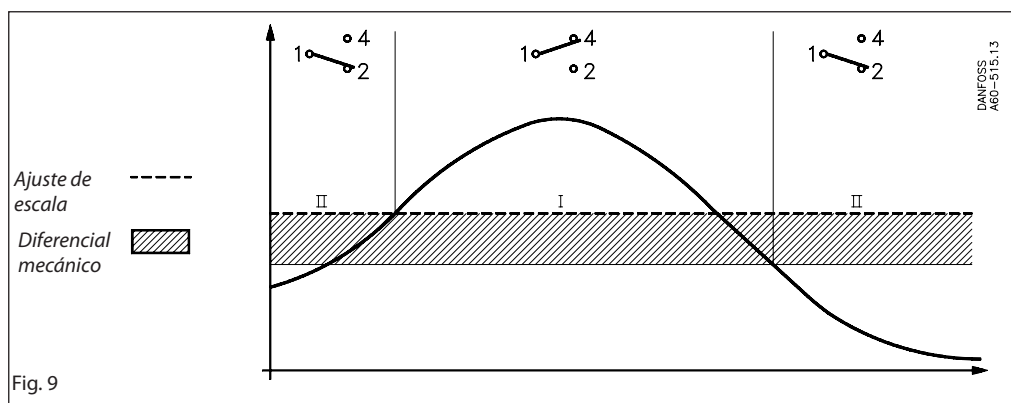
- I. Alarma para presión decreciente dada en el valor ajustado en el rango.
- II. Alarma para presión creciente dada en el valor ajustado en el rango más el diferencial.



**2. Todos los demás presostatos KPS**

Los contactos 1-4 se cierran y los contactos 1-2 se abren cuando la presión sube por encima del valor ajustado en el rango. Los contactos vuelven a su posición inicial cuando la presión disminuye de nuevo al valor del rango menos el diferencial (véase fig. 9).

- I. Alarma para presión creciente dada en el valor ajustado en el rango.
- II. Alarma para presión decreciente dada en el valor ajustado en el rango menos el diferencial.



**Ejemplo 1**

Una alarma debe ser dada cuando la presión del aceite de lubricación en un motor cae por debajo de 0,8 bar. La alarma actúa una lámpara. Elegir un KPS 31 (rango 0 a 2,5 bar). La presión mínima admisible del aceite de lubricación de 0,8 bar debe ser ajustada en el eje de rango. El diferencial se fija en 0,1 bar, es decir que la alarma no se desconectará antes de que la presión haya subido hasta 0,9 bar. La lámpara debe ser conectada con los terminales 1 y 2 en el presostato.

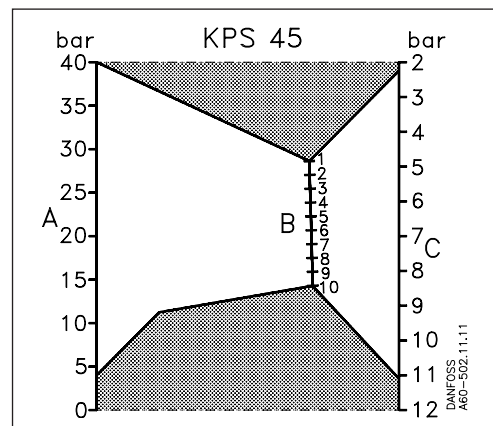
**Ejemplo 2**

Una alarma debe ser dada por una campana cuando la presión sube en una caldera hasta 10 bar. La presión de funcionamiento normal es de 9 bar. Elegir un KPS 36 (rango de 6 a 18 bar). El valor de rango del presostato debe ser ajustado en 10 bar y el diferencial en 1 bar. La campana deberá ser conectada con los terminales 1 y 4.

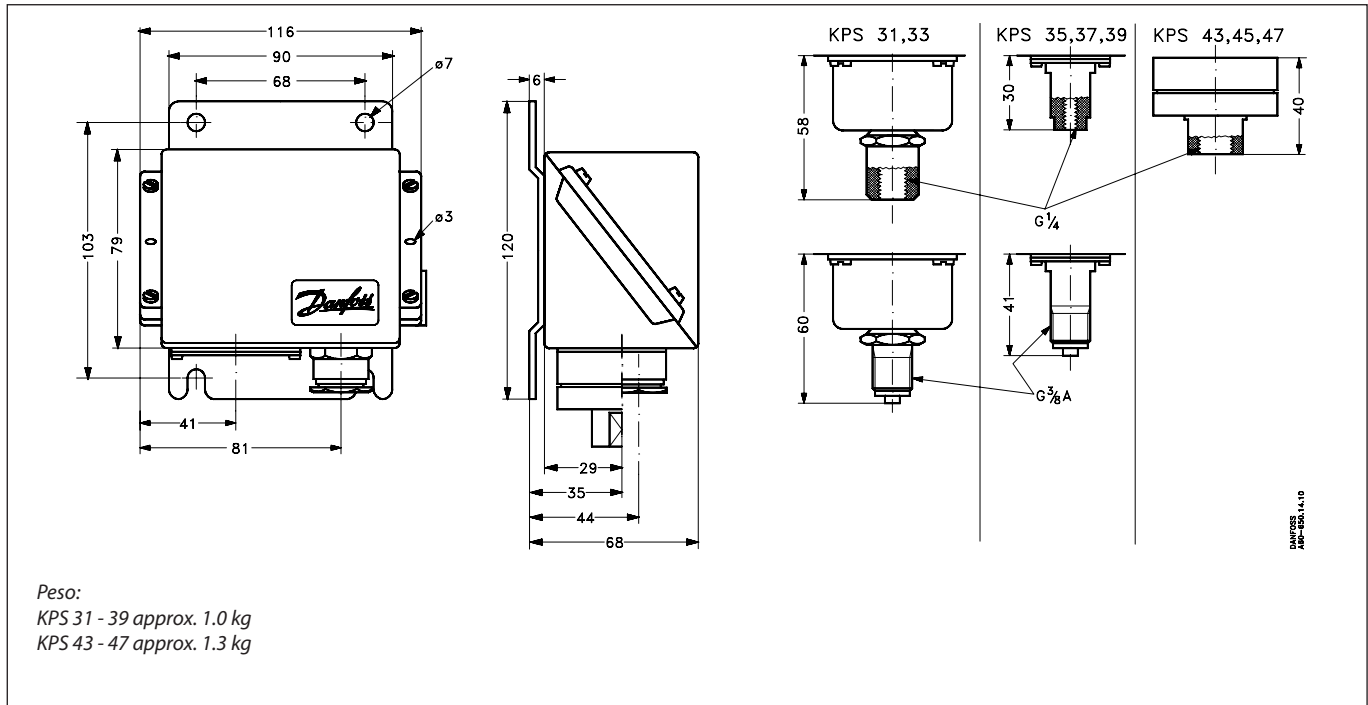
**Ejemplo 3**

La presión en un depósito de aire de arranque debe ser regulada con un compresor controlado por un

presostato KPS de modo que se sitúe entre 30 y 36 bar. Elegir un KPS 45 (rango de 4 a 40 bar). El valor de rango se ajustará en 36 bar. El diferencial de 6 bar debe ser fijado de acuerdo con el nomograma, fig. 10, aproximadamente en 2 de la escala diferencial. La función de arranque requerida se obtiene mediante conexión con los terminales 1 y 2 del presostato.



Dimensiones y peso



Accesorios

Pieza		Descripción	Nº de código
Conector con casquillo de prensa estopa		Conector G 3/8 , casquillo y arandela (10 mm ext.) para soldadura eléctrica	<b>017-436866</b>
Conector con casquillo de prensa estopa		Conector G 3/4, casquillo y arandela (10 mm ext./6.5 mm int. diámetro) para soldadura fuerte	<b>017-422966</b>
Reductor		Reductor abocardado y arandela G 3/8 X 7/16 - 20 UNF reducción	<b>017-420566</b>
Adaptador		G 3/8 x 1/8 - 27 NPT con arandela	<b>060-333466</b>
Adaptador		G 3/8 A x 1/4 - 3/8 RG con arandela	<b>060-324066</b>
Adaptador		G 3/8 x 1/4 - 18 NPT con arandela	<b>060-333566</b>
Adaptador		G 3/8 x 1/4 - 18 NPT con arandela	<b>060-333666</b>
Adaptador		G 1/4 A x G 3/8 A	<b>060-333266</b>
		G 1/4 A x udv. M10 x 1 con arandela	<b>060-333866</b>
Serpentín de amortiguación		Serpentín de amortiguación con conectores de G 1/4 y tubo capilar de cobre de 1 m. Empleando serpentín de amortiguación en aparatos con conexión de 3/8 RG, se impone además el empleo de pieza reductora. Para longitudes de tubo capilar dirigirse a Danfoss.	<b>060-007166</b>
Serpentín de amortiguación		Serpentín de amortiguación con conectores de G 3/8 y tubo capilar de cobre de 1,5 m	<b>060-104766</b>
Serpentín de amortiguación blindado		Serpentín de amortiguación con conectores G 3/8 y un metro de tubo capilar de cobre blindado. Se suministran arandelas estándar	<b>060-333366</b>

**Instalación**

*Instalación*

Los presostatos KPS están provistos de una placa de montaje de acero de 3 mm de espesor. Es preciso evitar que las unidades cuelguen de la conexión de presión.

*Conexión de presión*

En el momento de la instalación o del desmontaje de las tuberías de presión, se utilizarán las partes planas previstas para una llave en la conexión de presión, para aplicar un par de torsión antagónico.

*Instalación para vapor de agua*

Para proteger el elemento de presión contra un calor excesivo, se recomienda la introducción de un bucle lleno de agua. El bucle puede hacerse, por ejemplo, de tubo de cobre de 10 mm como se representa en la figura 5.

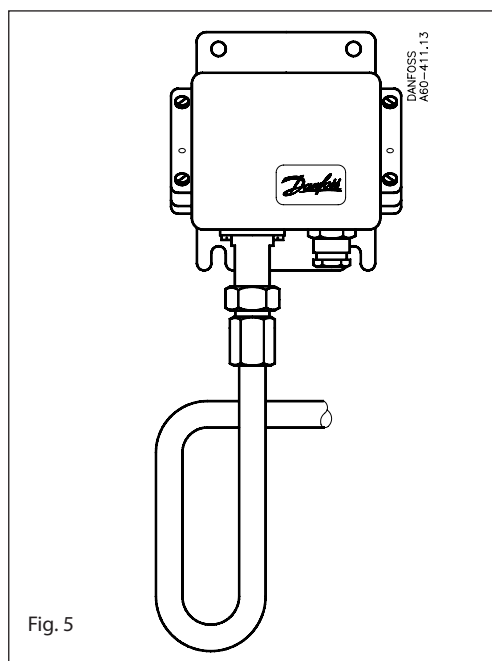


Fig. 5

*Sistemas de agua*

El agua contenida en el elemento de presión no es dañina pero si existe la posibilidad de congelación, el elemento de presión lleno de agua puede reventar. Para evitar esto, se dejará funcionar el presostato sobre un cojín de aire.

*Resistencia a los fluidos*

Véase tabla de materiales en contacto con el fluido página 4. En el caso de agua de mar, se recomiendan los tipos KPS 43, 45, 47.

*Pulsaciones*

Si el fluido sometido a presión está sometido a pulsaciones severas, como pueden producirse en sistemas de rociado automáticos (protección contra incendios), sistemas de alimentación con combustible de motores diesel (tuberías de cebado), y sistemas hidráulicos (por ejemplo sistemas de hélices), etc., se recomiendan los tipos KPS 43, 45, 47. El nivel de pulsaciones máximo admisible para estos tipos es de 120 bar.

*Ajuste*

Cuando se retira la cubierta del presostato y se afloja el tornillo de sujeción (5) es posible ajustar el rango con el eje (1) al mismo tiempo que se observa la escala (2). En las unidades equipadas de diferencial ajustable, el eje (3) debe ser utilizado para efectuar el ajuste. El diferencial obtenido puede ser leído directamente en la escala (4) o, con los tipos KPS 43, 45, 47 puede ser determinado efectuando la lectura del valor en la escala y utilizando los nomogramas de las figuras 1, 2, 3 (página 3). La línea de trabajo para determinar el diferencial no debe pasar por las zonas sombreadas en los nomogramas.

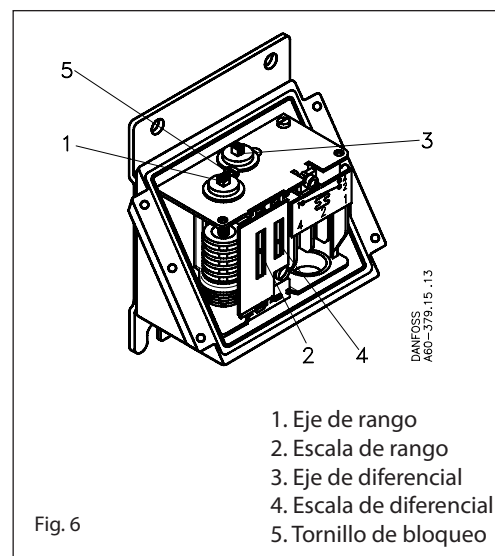


Fig. 6

- 1. Eje de rango
- 2. Escala de rango
- 3. Eje de diferencial
- 4. Escala de diferencial
- 5. Tornillo de bloqueo

*Selección del diferencial*

Para garantizar un funcionamiento apropiado de la instalación, es necesario que la presión diferencial sea apropiada. Un diferencial demasiado pequeño dará lugar a periodos de funcionamiento cortos y al correspondiente riesgo de oscilaciones periódicas. Un diferencial demasiado grande dará lugar a importantes oscilaciones de la presión.

*Conexión eléctrica*

Los presostatos KPS están provistos de una entrada de cable roscada Pg 13,5, apropiada para diámetros de cable de 5 a 14 mm. El funcionamiento de los contactos se representa en la fig. 7.

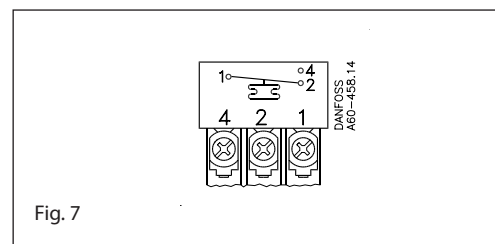


Fig. 7

## Termostatos

### Características técnicas y pedidos

Para pasar pedido, sírvanse indicar tipo y número de código



KPS con sensor rígido



KPS con sensor remoto



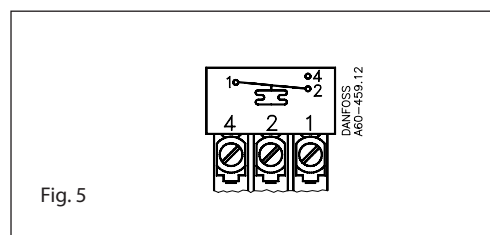
KPS con sensor remoto y tubo capilar blindado

Rango de ajuste °C	Diferencial ecánico ajustable/fijo °C	Temperatura máx. del sensor °C	Longitud apropiada del sensor (véase también «Accesorios») m				Longitud del tubo capilar m	Numeros de código			Tipo
			65	75	110	160					
-10 - 30	3 - 10	80	65	75	110	160	2		<b>060L311266</b>	<b>060L311366</b>	KPS 76
20 - 60	3 - 14	130	-	75	-	-	-	<b>060L311866</b>			KPS 77
20 - 60	3 - 14	130	-	-	110	-	-	<b>060L310066</b>			KPS 77
20 - 60	3 - 14	130	-	-	-	160	-	<b>060L313666</b>			KPS 77
20 - 60	3 - 14	130	65	75	110	160	2		<b>060L310166</b>	<b>060L310266</b>	KPS 77
20 - 60	3 - 14	130	-	-	110	160	5		<b>060L311966</b>	<b>060L312066</b>	KPS 77
50 - 100	4 - 16	200	-	75	-	-	-	<b>060L312166</b>			KPS 79
50 - 100	4 - 16	200	-	-	110	-	-	<b>060L310366</b>			KPS 79
50 - 100	4 - 16	200	-	-	-	160	-	<b>060L313766</b>			KPS 79
50 - 100	4 - 16	200	65	75	110	160	2		<b>060L310466</b>	<b>060L310566</b>	KPS 79
50 - 100	4 - 16	200	-	-	110	160	5		<b>060L312266</b>	<b>060L312366</b>	KPS 79
50 - 100	4 - 16	200	-	-	110	160	8		<b>060L312466</b>	<b>060L312566</b>	KPS 79
50 - 100	4 - 16	200	65	75	110	160	3		<b>060L314366</b>		KPS 79
50 - 100	9	200	-	75	-	-	-	<b>060L314166<sup>1)</sup></b>			KPS 79
70 - 120	4.5 - 18	220	-	75	-	-	-	<b>060L312666</b>			KPS 80
70 - 120	4.5 - 18	220	-	-	110	-	-	<b>060L312766</b>			KPS 80
70 - 120	4.5 - 18	220	-	-	-	160	-	<b>060L313866</b>			KPS 80
70 - 120	4.5 - 18	220	-	-	-	200	-	<b>060L315766</b>			KPS 80
70 - 120	4.5 - 18	220	65	75	110	160	2		<b>060L312866</b>	<b>060L312966</b>	KPS 80
70 - 120	4.5 - 18	220	65	75	110	160	3		<b>060L315666</b>		KPS 80
70 - 120	4.5 - 18	220	-	-	110	160	5		<b>060L313066</b>	<b>060L313166</b>	KPS 80
70 - 120	4.5 - 18	220	-	-	110	160	8		<b>060L313266</b>	<b>060L313366</b>	KPS 80
60 - 150	5 - 25	250	65	75	110	160	2		<b>060L310666</b>	<b>060L310766</b>	KPS 81
60 - 150	5 - 25	250	-	-	110	160	5		<b>060L313466</b>	<b>060L313566</b>	KPS 81
60 - 150	5 - 25	250	-	-	110	160	8		<b>060L311166</b>		KPS 81
60 - 150	5 - 25	250	-	-	200	-	-	<b>060L311066</b>			KPS 81
100 - 200	6.5 - 30	300	65	75	110	160	2		<b>060L310866</b>	<b>060L310966</b>	KPS 83
100 - 200	18	300	65	75	110	160	2		<b>060L313966<sup>1)</sup></b>		KPS 83

<sup>1)</sup> Termostato con rearme máx.

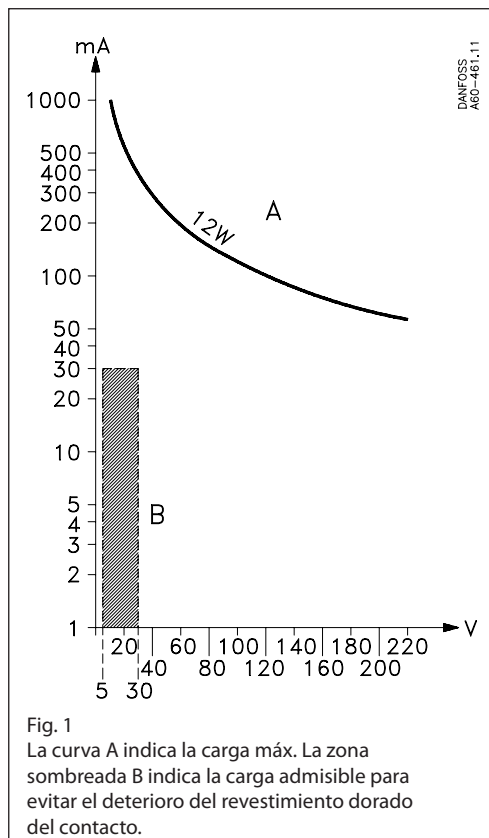
### Conexión eléctrica

Los termostatos KPS están provistos de una entrada de cable roscada Pg 13,5 apropiada para cables de 5 a 14 mm. La homologación GL depende de la utilización de una entrada de cable para barco.





Datos técnicos



Conmutador

Conmutador unipolar (SPDT).

Material de los contactos: contactos de plata con revestimiento dorado.

Corriente continua: 12 W, 220 V, DC-13

Véase curva, fig. 1

Carga de los contactos (Corriente alterna):

(cuando la cubierta de Au se ha consumido)

Carga óhmica: 10 A, 440 V, AC-1

Carga inductiva: 6 A, 440 V, AC-3

4 A, 440 V, AC-15

Corriente de arranque máx. 50 A (rotor bloqueado)

Temperatura ambiente -40 a +70 °C

Resistencia a las vibraciones

Estable a las vibraciones en el rango de 2-30 Hz, amplitud 1,1 mm, o 30-300 Hz, 4 G.

Protección

IP 67 según IEC 529 y DIN 40050.

La caja del termostato esta hecha de aluminio fundido a presión esmaltado (GD-AISI 12). La tapa esta sujeta por cuatro tornillos que estan provistos de un dispositivo de anclaje para evitar su pérdida.

La caja de protección puede ser sellada con alambre para fusible.

Entrada de cable

Pg 13,5 para diámetros de cable de 5 a 14 mm.

Identificación

La designación del tipo y del número de código de la unidad estan estampados en el costado de la caja.

Precisión de escala

KPS 76: ±3 °C	KPS 80: ±3 °C
KPS 77: ±3 °C	KPS 81: ±6 °C
KPS 79: ±3 °C	KPS 83: ±6 °C

Variación del punto de conmutación después de 400.000 operaciones, KPS 76-83: desvío máx. 2 °C.

Funcionamiento

Selección del diferencial

Para garantizar el funcionamiento correcto de la instalación, es necesaria un diferencial apropiado. Un diferencial demasiado pequeño dará lugar a periodos de funcionamiento cortos con el consiguiente riesgo de oscilaciones periódicas. Un diferencial demasiado grande dará lugar a grandes variaciones de temperatura.

Diferenciales

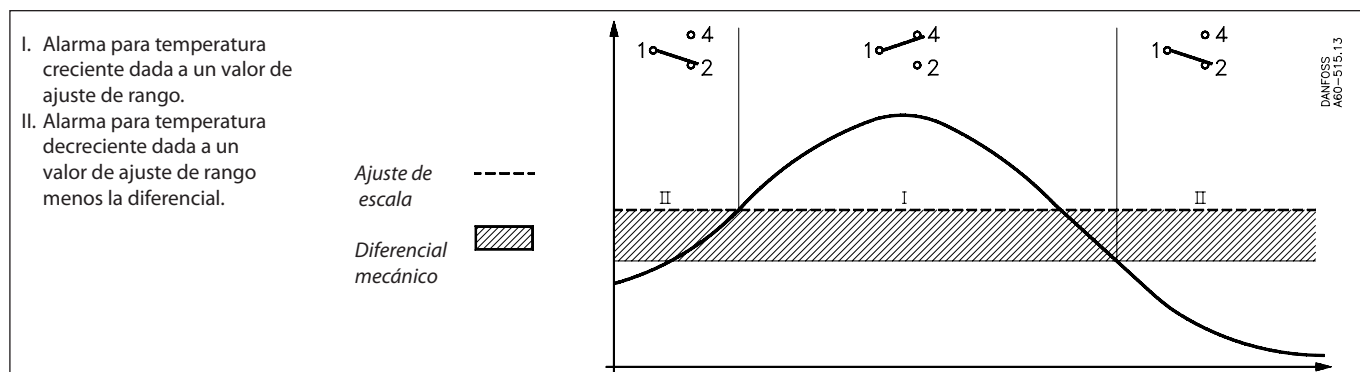
El diferencial mecánico es el diferencial que puede ser ajustado por el eje de diferencial en el termostato. El diferencial térmico (diferencial de funcionamiento) es el diferencial con el cual funciona el sistema.

El diferencial térmico es siempre superior al diferencial mecánico y depende de tres factores:

- 1) la velocidad de circulación del fluido,
- 2) el régimen de cambio de temperatura del fluido, y
- 3) la transmisión del calor al sensor.

Funcionamiento del termostato

Los contactos 1-4 se cierran mientras que los contactos 1-2 se abren cuando la temperatura sube por encima del valor ajustado en la escala. Los contactos vuelven a su posición inicial cuando la temperatura disminuye hasta el valor ajustado en la escala menos el diferencial. Véase fig. 6.



Dimensiones y peso

Technical drawings showing dimensions for three types of KPS thermostats:

- KPS con sensor remoto**  
Peso: Termostato KPS con 2 m de tubo capilar sencillo: apróx. 1,2 kg
- KPS con sensor remoto y tubo capilar blindado**  
Peso: Termostato KPS con 2 m de tubo capilar blindado: apróx. 1,4 kg
- KPS con sensor rígido**  
Peso: Termostato KPS con sensor rígido: apróx. 1,0 kg

Vaina de sensor longitud "A"	Sensor longitud "L"
75	105
110	138
160	190
200	230

Accesorios: Vainas para termostatos KPS	Vaina de sensor	A mm	Rosca B	Nº de código	Vaina de sensor	A m	Rosca B	Nº de código
<p>Suministrados sin tuerca de casquillo, juntas y arandelas</p>	Latón	65	1/2 NPT	<b>060L326566</b>				
	Latón	75	1/2 NPT	<b>060L326466</b>	Steel 18/8	75	G 1/2A	<b>060L326766</b>
		75	G 1/2 A	<b>060L326266</b>				
		75	G 3/8 A	<b>060L326666</b>				
		75	G 1/2 A (ISO 228/1)	<b>060L328166</b>				
	Latón	110	1/2 NPT	<b>060L328066</b>	Steel 18/8	110	G 1/2 A	<b>060L326866</b>
		110	G 1/2 A	<b>060L327166</b>				
		110	G 1/2 A (ISO 228/1)	<b>060L340666</b>				
		110	G 3/4 A (ISO 228/1)	<b>060L340366</b>				
	Latón	160	G 1/2 A	<b>060L326366</b>	Steel 18/8	160	G 1/2 A	<b>060L326966</b>
		160	G 3/4 A (ISO 228/1)	<b>060L340566</b>				
	Latón	200	G 1/2 A	<b>060L320666</b>	Steel 18(8)	200	G 1/2 A	<b>060L323766</b>
	200	G 1/2 A (ISO 228/1)	<b>060L340866</b>					
	200	G 3/4 A (ISO 228/1)	<b>060L340266</b>					
Latón	250	G 1/2 A	<b>060L325466</b>					
Latón	330	G 1/2 A	<b>060L325566</b>					
Latón	400	G 1/2 A	<b>060L325666</b>					

Pieza		Descripción	Code no.
Abrazadera		Para termostatos KPS con sensor remoto (L = 392 mm)	<b>017-420466</b>
Compuesto conductor del calor. (Tubo conteniendo 4.5 cm <sup>2</sup> )		Para termostatos KPS con sensor adaptado en una vaina. Compuesto para llenar la vaina con el fin de mejorar la transferencia del calor entre el receptáculo y el sensor. Rango de aplicación del compuesto: -20 a +150 °C, momentáneamente hasta 220 °C	<b>041E0114</b>
Set de juntas		Para termostatos KPS sin tubo capilar armado	<b>060L327366</b>
Set de juntas		Para termostatos KPS con tubo capilar armado	<b>060L036666</b>

**Instalación**

*Instalación*

Ubicación de la unidad: Los termostatos KPS están diseñados para soportar los impactos que se producen, por ejemplo, en barcos, compresores y en grandes instalaciones mecánicas. Los termostatos KPS con sensor remoto están provistos de una base de chapa de acero de 3 mm para su fijación en tabiques, mamparas, etc. Los termostatos KPS con sensor de bulbo están soportados directamente por la vaina.

*Resistencia a los fluidos*

Especificaciones del material para vaina:

*Vaina de sensor de latón*

El tubo esta hecho de Ms 72 según DIN 17660, y la parte roscada de So Ms 58Pb según DIN 17661.

*Vaina del sensor de acero inoxidable 18/8*

Designación del material 1.4305 según DIN 7440.

*Posición del sensor*

El sensor se situará en la medida de lo posible de tal manera que su eje longitudinal esté dispuesto en ángulos rectos respecto a la dirección de la circulación. La parte activa del sensor mide 13 m de diámetro y 50 mm de largo en termostatos con sensor rígido y tubo capilar de 2 m. La longitud activa de los demás termostatos es de 70 mm (tubos capilares de 5 m y 8 m).

*El fluido*

La reacción más rápida se obtiene con un fluido que tiene un alto calor específico y una elevada conductividad térmica. Por consiguiente es conveniente utilizar un fluido que satisfaga estas condiciones (siempre y cuando exista la posibilidad de elegir).

La velocidad de circulación del fluido tiene también su importancia (la velocidad de circulación óptima para los líquidos es de aproximadamente 0,3 m/s) Ver fig. 2 para presión admisible del fluido

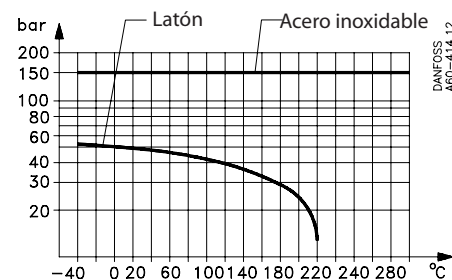


Fig. 2 Presión del fluido admisible en la vaina del sensor en función de la temperatura.

*Ajuste*

Después de retirar la cubierta del termostato y aflojar el tornillo de bloqueo (5, fig. 3), el rango puede ser ajustado con el eje (1) observando al mismo tiempo la escala (2).

En unidades que tienen un diferencial ajustable, el eje (3) puede ser utilizado mientras se está efectuando la lectura de la escala (4).

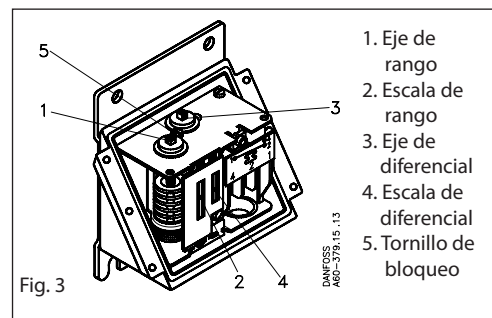


Fig. 3

*Corrección de escala*

El sensor de los termostatos KPS contiene una carga de absorción. Por tanto, su funcionamiento no se ve afectado por la instalación del sensor en un sitio más caliente o más frío que la parte restante del elemento termostático (fuelle y tubo capilar). Sin embargo, este tipo de carga es sensible en cierto grado a los cambios de temperatura en el fuelle y en el tubo capilar. En condiciones normales esto no tiene importancia, pero si el termostato debe ser utilizado en temperaturas ambientales extremas, se producirá una desviación de escala. La desviación puede ser compensada de la siguiente manera: Corrección de escala = Z x a  
Z puede encontrarse en la fig. 4, mientras que a es el factor de corrección procedente de la siguiente tabla.

Tipo	Rango de regulación °C	Factor de corrección a para termostatos		
		con sensor rígidos	con tubo cap. de 2 y 5 m	con tubo cap. de 8 m
KPS 76	-10 - +30		1.1	
KPS 77	20 - 60	1.0	1.4	
KPS 79	50 - 100	1.5	2.2	2.9
KPS 80	70 - 120	1.7	2.4	3.1
KPS 81	60 - 150		3.7	
KPS 83	100 - 200		6.2	

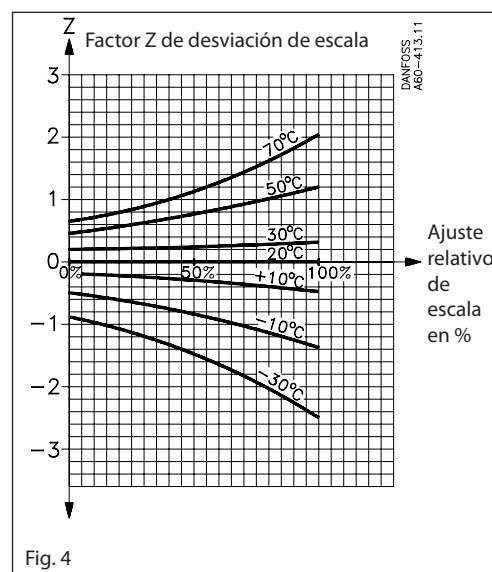


Fig. 4

**Ejemplo***Ejemplo 1*

Motor diesel con temperatura del agua de refrigeración de 85°C (normal). Una alarma debe ser disparada cuando la temperatura del agua de refrigeración rebasa los 95 °C.

Elegir un termostato KPS 80 (rango 70° a 120°C).

Ajuste del eje principal: 95°C.

Ajuste del eje diferencial 5°C.

La función de alarma requerida se obtiene efectuando la conexión con los terminales 1- 4 del termostato. Después de que el sistema ha estado funcionando y determinar el diferencial de funcionamiento y efectuar una corrección si es preciso.

*Ejemplo 2*

Encontrar la corrección de escala necesaria para un KPS 80 ajustado a 95°C en un entorno cuya temperatura ambiente es de 50°C.

El ajuste de escala relativo Z puede calcularse por la siguiente fórmula:

$$\frac{\text{Valor de ajuste} - \text{valor de escala mín.}}{\text{valor de escala máx.} - \text{valor de escala mín.}} \times 100 = \%$$

$$\text{Ajuste de escala relativo: } \frac{95 - 70}{120 - 70} \times 100 = 50\%$$

Factor para desviación de escala Z (fig. 4 página 11), Z @ 0.7

Factor de corrección a (tabla situada bajo la fig. 4 página 11) = 2,4

$$\text{Corrección de escala} = Z \times a = 0.7 \times 2.4 = 1,7 \text{ C}^\circ$$

El KPS debe ser ajustado en  $95 + 1,7 = 96,7 \text{ C}^\circ$